



VESTNÍK

ÚRADU
PRIEMYSELNÉHO
VLASTNÍCTVA
SLOVENSKEJ
REPUBLIKY

7

2. júl 2018

OBSAH

Zverejnené patentové prihlášky.....	9
Udelené patenty.....	15
Európske patenty.....	23
Dodatkové ochranné osvedčenia	76
Zverejnené prihlášky úžitkových vzorov.....	83
Zapísané úžitkové vzory.....	95
Zapísané dizajny.....	106
Zverejnené prihlášky ochranných známk	114
Zapísané ochranné známky bez zmeny po zverejnení prihlášky	216
Zapísané ochranné známky so zmenou po zverejnení prihlášky	234
Obnovené ochranné známky	240
Prevody ochranných známk	306
Zmeny v údajoch o majiteľoch ochranných známk	309
Označenia pôvodu výrobkov a zemepisné označenia výrobkov.....	323

INHALT

Veröffentlichung der Patentanmeldungen	9
Erteilte Patente	15
Europäische Patente	23
Ergänzende Schutzzertifikate	76
Veröffentlichte Gebrauchsmuster.....	83
Eingetragene Gebrauchsmuster	95
Eingetragene Designs	106
Veröffentlichte Markenmeldung.....	114
Eingetragene Marken ohne Änderung nach der Veröffentlichung der Anmeldung.....	216
Eingetragene Marken mit Änderung nach der Veröffentlichung der Anmeldung	234
Erneuerte Marken.....	240
Markenübertragungen	306
Änderungen in Angaben über die Markeninhaber.....	309
Geschützte Ursprungsbezeichnung und Geschützte Geographische Angabe	323

CONTENTS

Publication of Patent Applications	9
Granted Patents	15
European Patents.....	23
Supplementary Protection Certificates	76
Publication of Utility Model Applications	83
Registered Utility Models	95
Registered Designs.....	106
Published Trademark Applications	114
Registered Trademarks without Modification after Publishing of the Application	216
Registered Trademarks with Modification after Publishing of the Application	234
Renewal Trademarks.....	240
Transfers of Trademarks	306
Modification of Data of Trademark Holders	309
Designations of origin for products and Geographical indications for products.....	323

**Dvojpísmenové kódové označenia krajín a medzinárodných organizácií
(Štandard WIPO ST. 3)**

AD Andorra	EA Eurázijská patentová organizácia (EAPO)	JE Jersey
AE Spojené arabské emiráty	EC Ekvádor	JM Jamajka
AF Afganistan	EE Estónsko	JO Jordánsko
AG Antigua a Barbuda	EG Egypt	JP Japonsko
AI Anguilla	EH Západná Sahara	KE Keňa
AL Albánsko	EM Úrad Európskej únie pre duševné vlastníctvo (EUIPO) ²	KG Kirgizsko
AM Arménsko	EP Európsky patentový úrad	KH Kambodža
AO Angola	ER Eritrea	KI Kiribati
AP Africká regionálna organizácia duševného vlastníctva (ARIPO)	ES Španielsko	KM Komory
AR Argentína	ET Etiópia	KN Svätý Krištof a Nevis
AT Rakúsko	FI Fínsko	KP Kórejská ľudovodemokratická republika (KĽDR)
AU Austrália	FJ Fidži	KR Kórejská republika
AW Aruba	FK Falklandy	KW Kuvajt
AZ Azerbajdžan	FO Faerské ostrovy	KY Kajmanie ostrovy
	FR Francúzsko	KZ Kazachstan
BA Bosna a Hercegovina		LA Laos
BB Barbados	GA Gabon	LB Libanon
BD Bangladéš	GB Spojené kráľovstvo	LC Svätá Lucia
BE Belgicko	GC Patentový úrad Rady pre spoluprácu arabských štátov Perzského zálivu (GCC)	LI Lichtenštajnsko
BF Burkina	GD Grenada	LK Srí Lanka
BG Bulharsko	GE Gruzínsko	LR Libéria
BH Bahrajn	GG Guernsey	LS Lesotho
BI Burundi	GH Ghana	LT Litva
BJ Benin	GI Gibraltár	LU Luxembursko
BM Bermudy	GL Grónsko	LV Lotyšsko
BN Brunej	GM Gambia	LY Líbya
BO Bolívia	GN Guinea	MA Maroko
BQ Bonaire, Svätý Eustach a Saba	GQ Rovníková Guinea	MC Monako
BR Brazília	GR Grécko	MD Moldavsko
BS Bahamy	GS Južná Georgia a Južné Sandwichove ostrovy	ME Čierna Hora
BT Bhután	GT Guatemala	MG Madagaskar
BV Bouvetov ostrov	GW Guinea-Bissau	MK Macedónsko
BW Botswana	GY Guyana	ML Mali
BX Úrad Beneluxu pre duševné vlastníctvo (BOIP) ¹		MM Mjanmarsko
BY Bielorusko	HK Hongkong	MN Mongolsko
BZ Belize	HN Honduras	MO Macao
	HR Chorvátsko	MP Severné Mariány
CA Kanada	HT Haiti	MR Mauritánia
CD Kongo (býv. Zair)	HU Maďarsko	MS Montserrat
CF Stredoafrická republika	CH Švajčiarsko	MT Malta
CG Kongo		MU Maurícius
CI Pobrežie Slonoviny	IB Medzinárodný úrad Svetovej organizácie duševného vlastníctva (WIPO)	MV Maldivy
CK Cookove ostrovy	ID Indonézia	MW Malawi
CL Čile	IE Írsko	MX Mexiko
CM Kamerun	IL Izrael	MY Malajzia
CN Čína	IM Man	MZ Mozambik
CO Kolumbia	IN India	NA Namíbia
CR Kostarika	IQ Irak	NE Niger
CU Kuba	IR Irán	NG Nigéria
CV Kapverdy	IS Island	NI Nikaragua
CW Curacao	IT Taliansko	NL Holandsko
CY Cyprus		NO Nórsko
CZ Česká republika		NP Nepál
		NR Nauru
DE Nemecko		NZ Nový Zéland
DJ Džibutsko		OA Africká organizácia duševného vlastníctva (OAPI)
DK Dánsko		OM Omán
DM Dominika		
DO Dominikánska republika		
DZ Alžírsko		

PA	Panama	US	Spojené štáty, USA
PE	Peru	UY	Uruguaj
PG	Papua-Nová Guinea	UZ	Uzbekistan
PH	Filipíny		
PK	Pakistan	VA	Vatikán
PL	Poľsko	VC	Svätý Vincent a Grenadíny
PT	Portugalsko	VE	Venezuela
PW	Palau	VG	Britské Panenské ostrovy
PY	Paraguaj	VN	Vietnam
		VU	Vanuatu
QA	Katar		
OZ	Úrad Spoločenstva pre odrody rastlín (CPVO)	WO	Svetová organizácia duševného vlastníctva (WIPO)
		WS	Samoa
RO	Rumunsko		
RS	Srbsko		
RU	Ruská federácia		
RW	Rwanda	XN	Nordický patentový inštitút (NPI)
		XU	Medzinárodná únia pre ochranu nových odrôd rastlín (UPOV)
SA	Saudská Arábia		
SB	Šalamúnove ostrovy		
SC	Seychely	XV	Vyšehradský patentový inštitút (VPI)
SD	Sudán		
SE	Švédsko	XX	Neznáme štáty, iné subjekty alebo organizácie
SG	Singapur		
SH	Svätá Helena		
SI	Slovinsko		
SK	Slovenská republika	YE	Jemen
SL	Sierra Leone		
SM	San Maríno	ZA	Južná Afrika
SN	Senegal	ZM	Zambia
SO	Somálsko	ZW	Zimbabwe
SR	Surinam		
SS	Južný Sudán		
ST	Svätý Tomáš a Princov ostrov		
SV	Salvádor		
SX	Svätý Martin		
SY	Sýria		
SZ	Svazijsko		
TC	Turks a Caicos		
TD	Čad		
TG	Togo		
TH	Thajsko		
TJ	Tadžikistan		
TL	Východný Timor		
TM	Turkménsko		
TN	Tunisko		
TO	Tonga		
TR	Turecko		
TT	Trinidad a Tobago		
TV	Tuvalu		
TW	Taiwan		
TZ	Tanzánia		
UA	Ukrajina		
UG	Uganda		

Poznámky:

¹ Zahŕňa Belgicko, Holandsko a Luxembursko, v niektorých výstupoch úradu sa môže vyskytovať názov Benelux, napr. v súvislosti s uvádzaním údajov alebo informácií o ochranných známkach alebo dizajnoch určených pre krajiny Beneluxu (medzinárodné zápisy podľa Madridského alebo Haagskeho systému).

² V niektorých výstupoch úradu sa môže vyskytovať názov Európska únia, napr. v súvislosti s uvádzaním údajov alebo informácií o ochranných známkach alebo dizajnoch určených pre územie Európskej únie (medzinárodné zápisy podľa Madridského alebo Haagskeho systému).

ČASŤ

PATENTY

Kódy na označovanie jednotlivých druhov dokumentov (Štandard WIPO ST. 16)

- | | |
|--|---|
| A3 Zverejnené patentové prihlášky podľa zákona č. 435/2001 Z. z. o patentoch, dodatkových ochranných osvedčeniach a o zmene a doplnení niektorých zákonov | B6 Udelené patenty podľa zákona č. 435/2001 Z. z. o patentoch, dodatkových ochranných osvedčeniach a o zmene a doplnení niektorých zákonov |
|--|---|

Číselné kódy na označovanie bibliografických údajov (Štandard WIPO ST. 9)

- | | |
|---|---|
| (11) Číslo dokumentu | (62) Číslo pôvodnej prihlášky v prípade vylúčenej prihlášky |
| (21) Číslo prihlášky | (67) Číslo pôvodnej prihlášky úžitkového vzoru v prípade odbočenia |
| (22) Dátum podania prihlášky | (71) Meno (názov) prihlasovateľa (-ov) |
| (31) Číslo prioritnej prihlášky | (72) Meno pôvodcu (-ov) |
| (32) Dátum podania prioritnej prihlášky | (73) Meno (názov) majiteľa (-ov) |
| (33) Krajina alebo regionálna organizácia priority | (74) Meno (názov) zástupcu (-ov) |
| (40) Dátum zverejnenia prihlášky | (86) Číslo podania medzinárodnej prihlášky podľa PCT |
| (47) Dátum sprístupnenia patentu verejnosti | (87) Číslo zverejnenia medzinárodnej prihlášky podľa PCT |
| (51) Medzinárodné patentové triedenie | (96) Číslo podania európskej patentovej prihlášky |
| (54) Názov | (97) Číslo zverejnenia európskej patentovej prihlášky alebo vydania európskeho patentového spisu |
| (57) Anotácia | |

Poznámka:

Symbody medzinárodného patentového triedenia uvedené v tomto vestníku zodpovedajú vydaniu 2018.01 Medzinárodného patentového triedenia s platnosťou od 1. januára 2018. Na patentových dokumentoch zverejňovaných úradom a vo vestníku úradu budú v roku 2018 uvádzané iba symboly hlavných skupín MPT 2018.01. V databázach úradu, vo webregistroch na internete a v ostatných výstupoch úradu budú zverejňované údaje týkajúce sa patentov a úžitkových vzorov vrátane ich prihlášok so symbolmi úplnej verzie MPT 2018.01.

Kódy na označovanie záhlaví oznámení publikovaných vo Vestníku ÚPV SR (Štandard WIPO ST. 17)

- | | |
|--|---|
| BA9A Zverejnené patentové prihlášky | FG4A Udelené patenty |
| FA9A Zastavené konania o patentových prihláškach na žiadosť prihlasovateľa | MA4A Zaniknuté patenty vzdáním sa |
| FB9A Zastavené konania o patentových prihláškach | MC4A Zrušené patenty |
| FC9A Zamietnuté patentové prihlášky | MG4A Čiastočne zrušené patenty |
| FD9A Zastavené konania pre nezaplatenie poplatku | MK4A Zaniknuté patenty uplynutím doby platnosti |
| GB9A Prevody a prechody práv na patentové prihlášky | MM4A Zaniknuté patenty pre nezaplatenie udržiavacích poplatkov |
| PD9A Zmeny dispozičných práv na patentové prihlášky (zálohy) | PC4A Prevody a prechody práv na patenty |
| PD9A Zmeny dispozičných práv na patentové prihlášky (ukončenie zálohov) | PD4A Zmeny dispozičných práv na patenty (zálohy) |
| QA9A Ponuky licencií na patentové prihlášky | PD4A Zmeny dispozičných práv na patenty (ukončenie zálohov) |
| QA9A Spät'vzatia ponúk licencií na patentové prihlášky | QA4A Ponuky licencií na patenty |
| GD9A Licenčné zmluvy registrované alebo udelené na patentové prihlášky | QA4A Spät'vzatia ponúk licencií na patenty |
| GD9A Ukončenie platnosti licenčných zmlúv na patentové prihlášky | QB4A Licenčné zmluvy registrované alebo udelené na patenty |
| RL9A Prepis prihlasovateľa patentovej prihlášky (na základe rozhodnutia súdu) | QC4A Ukončenie platnosti licenčných zmlúv na patenty |
| | RL4A Prepis majiteľa patentu (na základe rozhodnutia súdu) |
| | SB4A Patenty zapísané do registra po odtajnení |

Opravy a zmeny

Opravy v patentových prihláškach

- HA9A** Doplnenie pôvodcu (-ov)
- HB9A** Opravy mien
- HC9A** Zmeny mien
- HD9A** Opravy adries
- HE9A** Zmeny adries
- HF9A** Opravy dátumov
- HG9A** Opravy zatriedenia podľa MPT
- HH9A** Opravy chýb alebo zmeny všeobecne
- HK9A** Opravy tlačových chýb vo Vestníku ÚPV SR

Opravy v udelených ochranných dokumentoch

- TA4A** Doplnenie pôvodcu (-ov)
- TB4A** Opravy mien
- TC4A** Zmeny mien
- TD4A** Opravy adries
- TE4A** Zmeny adries
- TF4A** Opravy dátumov
- TG4A** Opravy zatriedenia podľa MPT
- TH4A** Opravy chýb alebo zmeny všeobecne
- TK4A** Opravy tlačových chýb vo Vestníku ÚPV SR

- TA4F** Doplnenie pôvodcu (-ov)
- TB4F** Opravy mien
- TC4F** Zmeny mien
- TD4F** Opravy adries
- TE4F** Zmeny adries
- TF4F** Opravy dátumov
- TG4F** Opravy zatriedenia podľa MPT
- TH4F** Opravy chýb alebo zmeny všeobecne
- TK4F** Opravy tlačových chýb vo Vestníku ÚPV SR

BA9A

Zverejnené patentové prihlášky

(21)	(51)	(21)	(51)	(21)	(51)	(21)	(51)
84-2016	B60H 1/00	113-2016	C05F 11/00	50083-2016	C12P 19/00	40-2017	G01T 1/00
89-2016	B22D 11/00	114-2016	C05F 11/00	50085-2016	A01G 25/00	50057-2017	B23K 35/00
103-2016	B61D 1/00	5034-2016	E03D 3/00	50087-2016	F41A 3/00	50060-2017	E05B 15/00
104-2016	G01B 5/00	50072-2016	B27N 1/00	50088-2016	F41A 9/00		
110-2016	G01B 9/00	50082-2016	B23H 3/00	50089-2016	F41A 3/00		

(51) A01G 25/00

(21) 50085-2016

(22) 14.12.2016

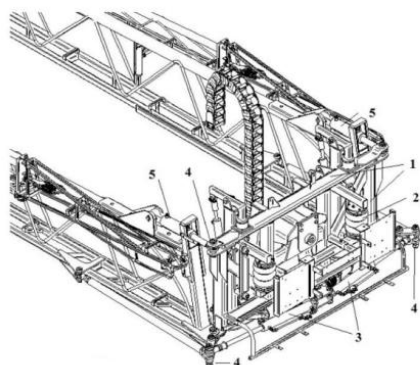
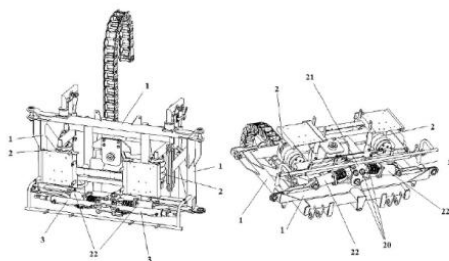
(71) Králik Dušan, Ponická Huta, SK;

(72) Králik Dušan, Ponická Huta, SK;

(74) Belička Ivan, Ing., Banská Bystrica, SK;

(54) Konštrukcia sklopných ramien postrekovacieho zariadenia

(57) Konštrukcia sklopných ramien postrekovacieho zariadenia má hlavný rám (1), ktorý je pripevnený na konštrukciu prípojného vozíka. Hlavný rám (1) obsahuje dva pneumatické vankúše (2) na odpruženia a tlmenie vibrácií. Z oboch strán je na hlavný rám (1) pripevnené rameno kónického tvaru, skladajúce sa z prvej časti (6), druhej časti (7) a tretej časti (8), pričom prvá časť (6), druhá časť (7) a tretia časť (8) majú priehradovú konštrukciu. Hlavný rám (1) a prvá časť (6) ramena je spojená otočnými čapmi (4), pričom horný profil prvej časti (6) je k hlavnému rámu (1) pripevnený prostredníctvom prvého mechanického valca (5) a odklápanie je realizované hydraulickými valcami (3). Druhé hydraulické valce (3) sú prepojené prostredníctvom pohyblivých spojov (20) cez pomocnú platňu (21), ktorá je o rám vozidla uchytená cez pohyblivé spoje (20) pomocou mechanických tlmičov (22).



(51) B22D 11/00, B22D 41/00

(21) 89-2016

(22) 10.10.2016

(71) I.P.C. REFRACTORIES, spol. s r.o., Košice, SK;

(72) Priesol Ivan, Ing., Košice, SK;

(74) Vojčík & Partners, s.r.o., Košice, SK;

(54) Spôsob liatia roztaveného kovu s využitím dopadovej dosky v medzipanve

(57) Opísaný je spôsob liatia roztaveného kovu s využitím dopadovej dosky v medzipanve, pri ktorom je tekutý kov privádzaný do medzipanvy, na dne ktorej je umiestnená dopadová doska so sférickým povrchom zachytávajúca prvotný náraz prúdu, optimalizuje sa prúdenie tekutého kovu a tekutý kov je odvádzaný z medzipanvy.

(51) B23H 3/00, B23H 9/00, C25F 3/00

(21) 50082-2016

(22) 6.12.2016

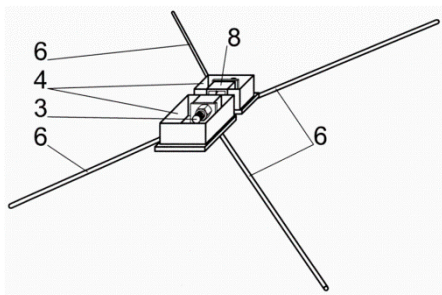
(71) Slovenská technická univerzita v Bratislave, Bratislava, SK;

(72) Vopát Tomáš, Ing., PhD., Trnava, SK; Podhorský Štefan, doc. Ing., CSc., Trnava, SK; Peterka Jozef, prof. Dr. Ing., Trnava, SK;

(74) Porubčan Róbert, Ing., Ivanka pri Dunaji, SK;

(54) Spôsob rektifikácie reznej hrany nástroja a nástroj opracovaný týmto spôsobom

(57) Rezná hrana (2) nástroja (1) je ponorená v elektrolyte, nástroj (1) je pripojený na kladný pól zdroja jednosmerného prúdu a záporný pól tohto zdroja je pripojený k elektróde ponorenej v elektrolyte. Pri napätí prevyšujúcom 100 V okolo nástroja (1) vznikne paroplazmová obálka (4), v nej prebiehajú elektroplazmové výboje, ktoré odparujú kov z povrchu nástroja (1) a na reznej hrane (2) sa tým vytvorí zaoblenie (3). Pri nástroji (1) zo spekaného karbidu elektroplazmové výboje odstraňujú spojivo tvoriace maticu spekaného karbidu a následne sa karbidové zrná odplavujú elektrolytom. Elektrolytom je napríklad vodný roztok netoxických solí, postup je ekologický a veľmi produktívny, postačuje pôsobenie elektroplazmového výboja po dobu 10 až 150 sekúnd. Vďaka rektifikácii reznej hrany (2) sa dosahuje vysoká produktivita obrábania.



(51) **B23K 35/00, C22C 28/00**

(21) **50057-2017**

(22) 14.8.2017

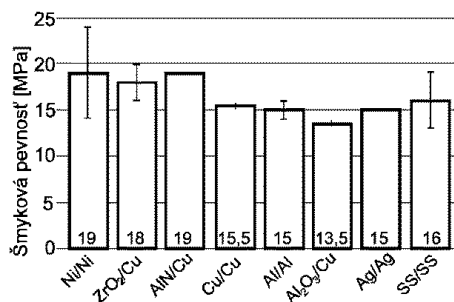
(71) Slovenská technická univerzita v Bratislave, Bratislava, SK;

(72) Koleňák Roman, prof. Ing., PhD., Trnava, SK;

(74) Porubčan Róbert, Ing., Ivanka pri Dunaji, SK;

(54) **Mäkká bezolovnatá aktívna spájka a spôsob spájovania**

(57) Mäkká aktívna spájka na spájovanie nekovových materiálov s nekovovými/kovovými materiálmi pozostáva z india a aktívneho kovu, ktorým môže byť titán alebo lantán. Indium má podiel 54,0 % až 99,0 % hmotn., titán Ti má podiel 1,5 % až 4,0 % hmotn., lantán má podiel 1,0 % až 2,0 % hmotn. Striebro Ag môže mať podiel 1,0 % až 15,0 % hmotn. A cín môže mať podiel 1,0 % až 30,0 % hmotn.. Nekovové materiály s nekovovými/kovovými materiálmi sa spájujú kontaktným ohrevom a zároveň ultrazvukom priamo bez predchádzajúceho povlakovania spájkovaných povrchov. Spájkou sa môže spájať v druhej etape postupného spájovania, pričom v prvej etape sa spája odlišnou spájkou s vyššou teplotou spájovania.



(51) **B27N 1/00, B27N 3/00**

(21) **50072-2016**

(22) 28.10.2016

(71) Výskumný ústav papiera a celulózy, a.s., Bratislava, SK;

(72) Ihnát Vladimír, Ing., PhD., Bratislava, SK; Lübke Henrich, Mgr., Bratislava, SK; Pažitný Andrej, Ing., Bratislava, SK; Stankovská Monika, Ing., PhD., Bratislava, SK; Boháček Štefan, Ing., PhD., Bratislava, SK; Medo Peter, Ing., Bratislava, SK; Russ Albert, Mgr., Bratislava, SK;

(54) **Spôsob prípravy vlákničky z triesok odpadových drevotrieskových dosiek a dosiek z orientovaných triesok**

(57) Opísaný je spôsob recyklácie odpadových DTD a OSB dosiek ich deštrukciou s výrobou triesok a následnou výrobou vlákničky na ich opätovné použitie vo výrobe MDF dosiek, kde určitá hladina formaldehydu vo vlákne neprekáča. Spôsob deštrukcie využíva vlastnosť dreva, ktoré prijatím vody do svojej štruktúry uvoľňuje väzby medzi vláknami dreva, čo vedie k uvoľneniu štruktúry dreva. Celkové uvoľnenie štruktúry dreva spôsobí jeho ľahšiu dezintegráciu pôsobením mechanických síl, čo sa využije pri výrobe vlákna. Týmto spôsobom sa znižuje energetická náročnosť prípravy vlákna.

(51) **B60H 1/00**

(21) **84-2016**

(22) 20.9.2016

(71) Labaš Miroslav, Košice, SK;

(72) Labaš Miroslav, Košice, SK;

(74) Advokátska kancelária VASIL, ŠIMONOVIC & partners, s.r.o., Košice, SK;

(54) **Spôsob monitorovania kvality vzduchu v motorových vozidlách a ich okolí**

(57) Opisuje sa spôsob monitorovania kvality ovzdušia v motorovom vozidle a vonkajšieho ovzdušia v okolí motorového vozidla, ktoré umožňuje automatickú reguláciu prívodu vzduchu z vonkajšieho prostredia do motorového vozidla v závislosti od kvality vzduchu v motorovom vozidle a kvality vzduchu vo vonkajšom prostredí.

(51) **B61D 1/00, B61D 37/00, A47K 3/00, A63B 71/00**

(21) **103-2016**

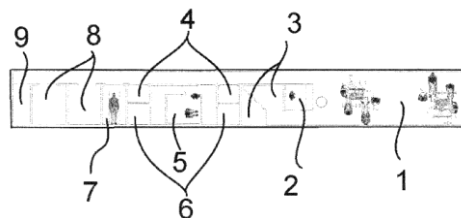
(22) 2.12.2016

(71) Bukva Martin, Martin, SK;

(72) Bukva Martin, Martin, SK;

(54) **Multifunkčný vagón**

(57) V interiéri multifunkčného vagóna je pri obslužnom zariadení (2) umiestnená prezliakareň (3) a osadený aspoň jeden stroj na posilňovanie a/alebo rehabilitačný trenažér (1), pri prezliakami (3) je osadený malý kúpací bazén alebo vaňa (5) a aspoň jedna vnútorná sprcha (6), za ktorou je umiestnené masážne oddelenie (7) a toaleta (9) s umývadlom, medzi ktorými je umiestnené aspoň jedno konferenčné oddelenie (8).



(51) **C05F 11/00, C05F 3/00, C05F 9/00, C05F 15/00**

(21) **114-2016**

(22) 22.12.2016

(71) Zdroje Zeme a.s., Bernolákovo, SK;

(72) Marynčák Miroslav, Ing. arch., Chorvátsky Grob, SK; Králik Peter, Žilina, SK;

(74) Brichtová Tatiana, JUDr., Bratislava, SK;

- (54) **Biouhľíkový regeneračný a/alebo zúrodňovací substrát**
- (57) Biouhľíkový regeneračný a/alebo zúrodňovací substrát obsahuje ovčí hnoj v množstve 20 až 80 % hmotn. a karbonizovaný biouhľík z biologicky rozložiteľných komunálnych odpadov a/alebo karbonizovaný biouhľík z dreveného odpadu v celkovom množstve 20 až 80 % hmotn., prípadne navyše obsahuje neskarbonizovaný separát z priemyselnej a/alebo rastlinnej výroby v množstve až 33 % hmotn.

(51) **C05F 11/00, C05F 9/00, C05D 1/00, C05D 3/00, C05D 5/00, C05G 3/00**

(21) **113-2016**

(22) 22.12.2016

(71) Zdroje Zeme a.s., Bernolákovo, SK;

(72) Marynčák Miroslav, Ing. arch., Chorvátsky Grob, SK; Králik Peter, Žilina, SK;

(74) Brichtová Tatiana, JUDr., Bratislava, SK;

(54) **Priemyselný zúrodňovací substrát a spôsob jeho prípravy**

- (57) Priemyselný zúrodňovací substrát obsahuje 30 až 50 % hmotn. priemyselného hnojiva a 50 až 70 % hmotn. karbonizovaného biouhľíka. Karbonizovaný biouhľík je z biologicky rozložiteľných komunálnych odpadov alebo je karbonizáciou vyrobený z dreveného odpadu. Priemyselné hnojivo je viaczložkové na báze N-P-K alebo N-P, alebo N-K, alebo P-K, alebo je jednozložkové fosforečné alebo dusíkaté, alebo draselné, alebo vápenaté, alebo horečnaté.

(51) **C12P 19/00, C12P 7/00**

(21) **50083-2016**

(22) 6.12.2016

(71) Výskumný ústav papiera a celulózy, a.s., Bratislava, SK;

(72) Pažitný Andrej, Ing., Bratislava, SK; Russ Albert, Mgr., Bratislava, SK; Kuňa Vladimír, Ing., Bratislava, SK; Balberčák Jozef, Ing., Bratislava, SK; Ilnát Vladimír, Ing., PhD., Bratislava, SK; Stankovská Monika, Ing., PhD., Bratislava, SK; Boháček Štefan, Ing., PhD., Bratislava, SK; Gigac Juraj, Ing., PhD., Bratislava, SK; Medo Peter, Ing., Bratislava, SK; Schwartz Jiří, Ing., Bratislava, SK;

(54) **Spôsob zvyšovania výťažku monosacharidov pri výrobe biopaliva z lignocelulóзовých materiálov**

- (57) Opísaný je spôsob zvyšovania výťažku monosacharidov využiteľných vo výrobe biopaliva z vybraných lignocelulóзовých materiálov v procese enzymatickej hydrolýzy riadeným zmrazovaním a následným mletím pri špecifických podmienkach, pričom sa dosahuje rozrušovanie fyto-masy na úrovni bunkových stien mikroskopickými kryštálmi ľadu vzniknutého z vody pridanej v kvapalnom skupenstve. Vznikom mikroskopických kryštálov ľadu sa zvyšuje efektívnosť mletia fyto-masy v dôsledku zväčšenia jej objemu, čím dochádza k väčšej deštrukcii a uvoľneniu celulózy z fyto-masy. Zvýšenie výťažku monosacharidov počas enzymatickej hydrolýzy znamená zlepšenie konverzie monosacharidov na biopalivo zväčšením veľkosti pórov a reakčnej plochy dostupnej pre biochemické reakcie v lignocelulóзовých

materiáloch. Vo výrobe biopaliva druhej generácie sa fyzikálnymi, resp. mechanickými postupmi predspracováva práve lignocelulóзовý materiál na báze fyto-masy.

(51) **E03D 3/00, E03D 1/00**

(21) **5034-2016**

(22) 6.12.2016

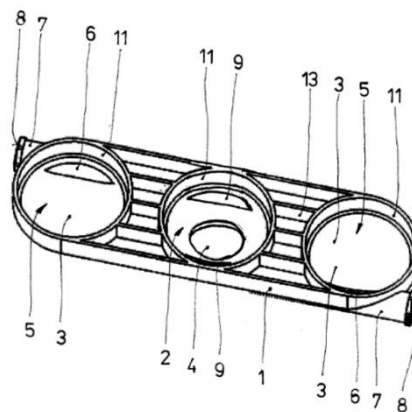
(71) Pancurák František, Prešov, SK;

(72) Pancurák František, Prešov, SK;

(74) TM & PATENT ATTORNEY NEUSCHL s.r.o., Bratislava, SK;

(54) **Teleso rozvodu vody tlakového splachovača záchodových mís s rázovou vlnou splachovania**

- (57) Teleso rozvodu vody tlakového splachovača záchodových mís s rázovou vlnou splachovania je tvorené doskovým nosičom (1), z hornej strany ktorého je prístupná otvorená výtoková komora (2) na pripojenie výtokového modulu, ktorá má v strednej časti dna (3) výtokový otvor (4) na osadenie výtokovej rúry. Ďalej doskový nosič (1) má z hornej strany aspoň jednu prístupnú otvorenú nátokovú komoru (5) na pripojenie plynového hydraulického akumulátora, ktorá má v okrajovej časti dna (3) združený nátokový/výtokový otvor (6), ktorý je nátokovým kanálom (7) alebo nátokovou rúrkou prepojený s privodom (8) vody. Združený nátokový/výtokový otvor (6) otvorenej nátokovej komory (5) je s nátokovým otvorom (9) v okrajovej časti dna (3) otvorenej výtokovej komory (2) prepojený prepojovacím kanálom (10) alebo prepojovou rúrkou.



(51) **E05B 15/00, E05B 1/00, E05B 5/00, E05B 63/00**

(21) **50060-2017**

(22) 25.8.2017

(31) PV 2016-549

(32) 8.9.2016

(33) CZ

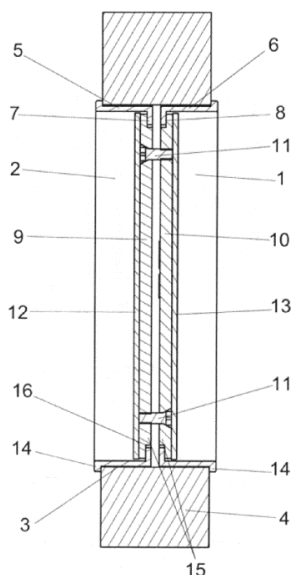
(71) Material & Technology s.r.o., Dobruška, CZ;

(72) Ulich Roman, Praha, CZ;

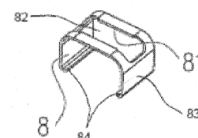
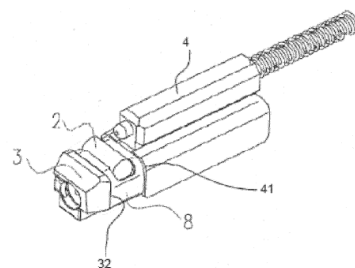
(74) Bachratá Magdaléna, Mgr., Bratislava, SK;

(54) **Dverové kovanie**

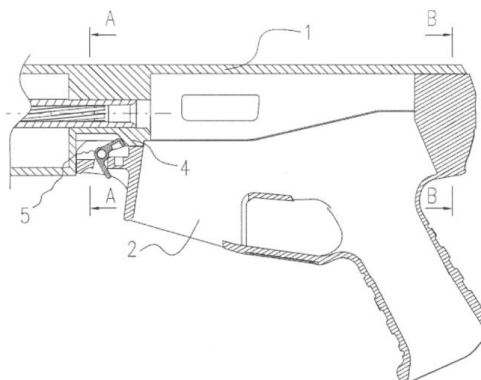
- (57) Dverové kovanie, najmä dverové kovanie posuvných dverí, obsahujúce dve prichytávacie mušle (1, 2) usporiadané proti sebe v dutine dverí (3), pričom každá prichytávacia mušľa (1, 2) obsahuje dutú časť (5, 6) s najmenej jednou opornou časťou (7, 8), s tým, že o opornú časť (7) prvej dutinovej časti (5) sa opiera prvá spojovacia doštička (9) a o opornú časť (8) druhej dutinovej časti (6) sa opiera druhá spojovacia doštička (10), pričom obidve spojovacie doštičky (9, 10) sú navzájom spojené aspoň jedným spojovacím prostriedkom (11).



- (51) F41A 3/00
 (21) 50089-2016
 (22) 22.12.2016
 (71) Michút Viktor, Štiavnik, SK;
 (72) Michút Viktor, Štiavnik, SK;
 (74) Ďurica Ján, Ing., Považská Bystrica, SK;
 (54) **Záverový mechanizmus automatickej strelnej zbrane**
 (57) Účelom vynálezu je zabezpečiť, aby po vybratí záverového mechanizmu zo zbrane zostal brzdiaci valček integrálnou súčasťou záverového mechanizmu, a tým sa zamedzilo jeho vypadnutiu zo záverového mechanizmu. Záverový mechanizmus obsahuje záver (3), nosič záveru (4) a brzdiaci valček (2), ktorý je pohyblivo vo vertikálnom smere uložený medzi zadnou zvislou stenou (32) záveru (3) a prednou zvislou stenou (41) nosiča (4) záveru (3), pričom medzi zadnou zvislou stenou (32) záveru (3) a prednou zvislou stenou (41) nosiča (4) záveru (3) je na závere (3) upravená klietka (8) obopínajúca pracovný priestor brzdiaceho valčeka (2). Klietka (8) je vytvorená z pásu ohnutého do tvaru obráteného písmena U, pričom na jej horizontálnej stene (81) je vytvorený otvor (82) a zvislé steny (83) sú na koncoch vybavené záchytným (84). Šírka otvoru (82) je menšia, ako je priemer brzdiaceho valčeka (2).



- (51) F41A 3/00, F41A 11/00, F41A 21/00
 (21) 50087-2016
 (22) 21.12.2016
 (71) Michút Viktor, Štiavnik, SK;
 (72) Michút Viktor, Štiavnik, SK;
 (74) Ďurica Ján, Ing., Považská Bystrica, SK;
 (54) **Uzamykací systém puždra ručnej strelnej zbrane**
 (57) Účelom vynálezu je urýchliť rozoberanie a následne skladanie strelnej zbrane a vylúčiť možnosť straty uzamykacieho prostriedku pri demontáži strelnej zbrane. Puždro je tvorené vrchným puždrom (1) a spodným puždrom (2), ktoré sú navzájom spojené klzne prostredníctvom výstupkov zapadajúcich do drážok vytvorených vo vrchnom puzdre (1) a spodnom puzdre (2). V spodnom puzdre (2) je výkyvne v smere pozdĺžnej osi zbrane uložená dvojramenná páka (5), ktorej jedno rameno je svojím koncom vyústené do zvislého otvoru vytvoreného v horizontálnom rebre spodného puždra (2) a druhé rameno je svojím koncom vyústené oproti výstupku (4) vytvorenému vo vrchnom puzdre (1). Medzi horizontálnym ramenom dvojramennej páky (5) a rebrom spodného puždra (2) je s predpätím uložená tlačná pružina (6).



(51) F41A 9/00, F41A 17/00

(21) 50088-2016

(22) 21.12.2016

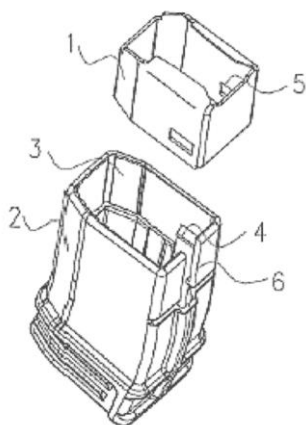
(71) Michút Viktor, Štiavnik, SK;

(72) Michút Viktor, Štiavnik, SK;

(74) Ďurica Ján, Ing., Považská Bystrica, SK;

(54) Zásobník ručnej streľnej zbrane

(57) Účelom vynálezu je zabezpečiť zjednodušenie výroby a zvýšenie životnosti zásobníka najmä v oblasti jeho vyústenia. V hornej časti dutiny plastového telesa (2) zásobníka je vytvorené osadenie (3), v ktorom je uložené kovové vyústenie (1) zásobníka. Na jednej zo stien osadenia (3) plastového telesa (2) je vytvorená aspoň jedna zvislá drážka (6), ktorá je výhodne vytvorená na tej stene osadenia (3) plastového telesa (2), ktorá je po vložení zásobníka do streľnej zbrane privrátená k záchytu záveru streľnej zbrane. Kovové vyústenie (1) je s plastovým telesom (2) výhodne spojené prostredníctvom aspoň jedného otvoru (5) a s ním aspoň jedného korešpondujúceho výstupku (4), ktoré sú vytvorené na susediacich stenách plastového telesa (2) a kovového vyústenia (1). Alternatívne je kovové vyústenie (1) zaliatie v plastovom telese (2).



(51) G01B 5/00, G01L 1/00, G01N 3/00, G01M 5/00, G01M 13/00, G01M 99/00

(21) 104-2016

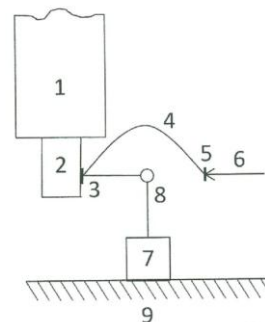
(22) 5.12.2016

(71) Technická univerzita v Košiciach, Košice, SK;

(72) Stejskal Tomáš, Ing., PhD., Košice, SK; Svetlík Jozef, doc. Ing., PhD., Košice, SK; Demeč Peter, prof. Ing., CSc., Košice, SK; Dovica Miroslav, prof. Ing., PhD., Košice, SK;

(54) Prenosné meracie zariadenie tuhosti strojov

(57) Prenosné meracie zariadenie tuhosti strojov je určený na technickú diagnostiku, opravárenskú a servisnú činnosť najmä vo výrobnjej technike. Vyznačuje sa tým, že pozostáva zo snímača (3) polohy, ktorý sa dotýka skúmanej časti stroja, napr. pri výrobnom stroji, vretena (2) umiestneného vo vretieníku (1) stroja a je prepojený cez tuhý nastaviteľný rám (8) do upevňovacieho zariadenia (7), ktoré je tuho pripevnené k rámu (9) stroja. V tesnej blízkosti snímača (3) polohy sa dotýka tlačný element (4) vretena stroja (2).



(51) G01B 9/00

(21) 110-2016

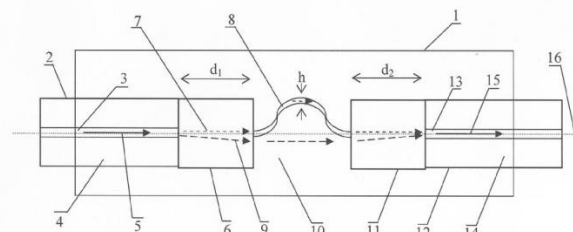
(22) 16.12.2016

(71) Žilinská univerzita v Žiline, Žilina, SK;

(72) Martinček Ivan, prof. Mgr., PhD., Žilina, SK; Káčik Daniel, doc. Ing., PhD., Žilina, SK;

(54) Optický vláknový Machov-Zehnderov interferometer s preladiteľným vzduchovým ramenom a spôsob jeho ladenia

(57) Optický vláknový Machov-Zehnderov interferometer s preladiteľným vzduchovým ramenom (10) je vytvorený pomocou dvoch homogénnych optických spojov, ktoré sú prilepené na koniec a začiatok výstupného (2) a vstupného optického vlákna (12) interferometra, pričom medzi optickými spojmi je vytvorené polymérne optické vlákno (8) deformovateľné v ohybe. Optické spoje na optických vláknach zabezpečia rozdelenie lúča (5) šíriaceho sa jadrom výstupného optického vlákna na lúč (7) šíriaci sa polymérnym optickým vláknom a lúč (9) šíriaci sa vzduchovým ramenom, a spojenie týchto dvoch lúčov do jedného, ktorý sa naviaže do jadra (3) vstupného optického vlákna. Takýto vláknový Machov-Zehnderov interferometer je možné ladit' približovaním, vzdal'ovaním alebo priečnym vysovaním výstupného (2) a vstupného optického (12) vlákna Machovho-Zehnderovho interferometra.



(51) G01T 1/00, B33Y 80/00

(21) 40-2017

(22) 19.12.2016

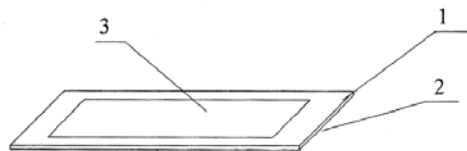
(67) 140-2016

(71) Technická univerzita v Košiciach, Košice, SK;

(72) Oravec Milan, prof. Ing., PhD., Nová Lesná, SK; Pindroch Ondrej, Ing., Košice, SK; Fic Marek, Ing., Košice, SK; Živčák Jozef, Dr.hc. prof. Ing., PhD., Prešov, SK;

(54) Jednorazový detektor dávky ionizujúceho žiarenia spracovaný technológiou 3D tlače

(57) Jednorazový detektor dávky ionizujúceho žiarenia spracovaný technológiou 3D tlače je tvorený vrchnou priehľadnou vrstvou (1), spodnou priehľadnou vrstvou (2) na báze polymetylmakrylátu alebo polykarbonátu a rádiochromickou zmesou (3). Rádiochromická zmes (3) je trvalo uzatvorená medzi vrchnou priehľadnou vrstvou (1) a spodnou priehľadnou vrstvou (2) a slúži na identifikovanie dávky ionizujúceho žiarenia, ktoré spôsobí nevratné zmeny farby rádiochromickej zmesi (3).



(51)	(21)	(51)	(21)	(51)	(21)	(51)	(21)
A01G 25/00	50085-2016	B60H 1/00	84-2016	E03D 3/00	5034-2016	G01B 5/00	104-2016
B22D 11/00	89-2016	B61D 1/00	103-2016	E05B 15/00	50060-2017	G01B 9/00	110-2016
B23H 3/00	50082-2016	C05F 11/00	113-2016	F41A 3/00	50089-2016	G01T 1/00	40-2017
B23K 35/00	50057-2017	C05F 11/00	114-2016	F41A 3/00	50087-2016		
B27N 1/00	50072-2016	C12P 19/00	50083-2016	F41A 9/00	50088-2016		

FG4A

Udelené patenty

(11)	(51)	(11)	(51)	(11)	(51)	(11)	(51)
288569	A01L 15/00	288572	G06K 19/00	288574	F16H 1/00	288576	E01B 31/00
288570	F16H 37/00	288573	G01B 21/00	288575	G01B 21/00	288577	F16H 1/00
288571	G06K 19/00						

(51) A01L 15/00, A01K 17/00, A61B 17/00

(11) 288569

(21) 5037-2013

(22) 13.12.2013

(40) 1.7.2015

(73) AQUACLEAN, spol. s r.o., Bratislava, SK;

(72) Krajný Zdenko, Ing., Bratislava, SK;

(74) Kováčik Štefan, Ing., Bratislava, SK;

(54) Spôsob paznechtovania a/alebo odrohovania kopytníkov a veterinárna rezacia zostava na rezanie kvapalinovým lúčom

(51) E01B 31/00, E01B 29/00

(11) 288576

(21) 50049-2015

(22) 31.8.2015

(40) 3.5.2017

(73) SlavkoServis s.r.o., Poprad, SK;

(72) Slavkovský Martin, Ing., Poprad, SK;

(74) Kapa Beta, s.r.o., Nová Dubnica, SK;

(54) Spôsob opravy betónového koľajového podvalu

(51) F16H 1/00, F16D 3/00

(11) 288574

(21) 50067-2016

(22) 14.11.2014

(40) 2.2.2017

(67) 50139-2014

(73) Technická univerzita v Košiciach, Košice, SK;

(72) Piteľ Ján, doc. Ing., PhD., Prešov, SK; Balara

Milan, doc. Ing., PhD., Prešov, SK; Vojtko Imrich,

doc. Ing., PhD., Prešov, SK;

(54) Redukčná prevodovka s vlnovcom

(51) F16H 1/00

(11) 288577

(21) 50016-2015

(22) 10.4.2015

(40) 2.11.2016

(73) Technická univerzita v Košiciach, Košice, SK;

(72) Haľko Jozef, doc. Ing., PhD., Šarišské Bohda-

novce, SK; Konečný Štefan, Ing., Hanušovce nad

Topľou, SK; Mochnaľ Michal, Ing., Snina, SK;

(54) Dvojitý dvojstupňový prevod

(51) F16H 37/00, F16H 48/00

(11) 288570

(21) 50030-2014

(22) 15.4.2014

(40) 3.11.2015

(73) Transmisie engineering a.s., Martin, SK;

(72) Perončík Miroslav, Ing., Martin, SK; Siráň Stani-

slav, Ing., Martin, SK; Hatala Marián, Ing., Pri-

bovce, SK; Jurkovič Viliam, Ing., Martin, SK;

Perončík Miloš, Ing., PhD., Trebostovo, SK; Pro-

daj Juraj, Ing., PhD., Žilina, SK;

(74) Belička Ivan, Ing., Banská Bystrica, SK;

(54) Mechanická redukčná planétovo čelne planétová prevodovka s jedným vstupným a dvomi výstupnými protibežnými hriadeľmi

(51) G01B 21/00, A01C 5/00, A01B 63/00

(11) 288573

(21) 40-2016

(22) 16.9.2014

(40) 1.7.2016

(67) 121-2014

(73) Slovenská poľnohospodárska univerzita v Nitre, Nitra, SK;

(72) Findura Pavol, doc. Ing., PhD., Cabaj - Čápor, SK;

Jobbágy Ján, doc. Ing., PhD., Alekšince, SK; Ko-

renko Maroš, doc. Ing., PhD., Nitra, SK; Jablonic-

ký Juraj, doc. Ing., PhD., Pohranice, SK; Hujo Lu-

bomír, Ing., PhD., Úľany nad Žitavou, SK;

(54) Mechanické zariadenie na meranie hĺbky sejby

(51) G01B 21/00, A01C 5/00, A01B 63/00

(11) 288575

(21) 42-2016

(22) 16.9.2014

(40) 1.7.2016

(67) 119-2014

(73) Slovenská poľnohospodárska univerzita v Nitre, Nitra, SK;

(72) Findura Pavol, doc. Ing., PhD., Cabaj - Čápor, SK;

Jobbágy Ján, doc. Ing., PhD., Alekšince, SK; An-

gelovič Marek, doc. Ing., PhD., Nitra, SK; Tkáč

Zdenko, prof. Ing., PhD., Nitra, SK; Urbanovičová

Oľga, Ing., PhD., Nitra, SK;

(54) Meracie zariadenie na meranie zahĺbenia výsevnej pätky

(51) G06K 19/00
 (11) 288571
 (21) 50010-2012
 (22) 22.3.2012
 (40) 2.12.2013
 (73) SMK CORPORATION, Tokyo, JP;
 (72) Florek Miroslav, Ing., Bratislava, SK; Masaryk Michal, Ing., PhD., Bratislava, SK; Trávníček Pavel, RNDr., Bělkovice - Lašřany, CZ;
 (74) Porubčan Róbert, Ing., Ivanka pri Dunaji, SK;
 (54) Dočasný nosič vyberateľnej pamäťovej karty, spôsob výroby a spracovania vyberateľnej pamäťovej karty

(51) G06K 19/00
 (11) 288572
 (21) 50018-2012
 (22) 18.5.2012
 (40) 3.6.2014
 (73) SMK CORPORATION, Tokyo, JP;
 (72) Florek Miroslav, Ing., Bratislava, SK; Masaryk Michal, Ing., PhD., Bratislava, SK; Trávníček Pavel, RNDr., Bělkovice - Lašřany, CZ;
 (74) Porubčan Róbert, Ing., Ivanka pri Dunaji, SK;
 (54) Dočasný nosič vyberateľnej pamäťovej karty, spôsob výroby a spracovania vyberateľnej pamäťovej karty

(51)	(11)	(51)	(11)	(51)	(11)	(51)	(11)
A01L 15/00	288569	F16H 1/00	288577	G01B 21/00	288575	G06K 19/00	288571
E01B 31/00	288576	F16H 37/00	288570	G01B 21/00	288573	G06K 19/00	288572
F16H 1/00	288574						

FB9A Zastavené konania o patentových prihláškach

(21)

25-2014
72-2014
18-2015
50008-2015

FC9A Zamietnuté patentové prihlášky

(21)

50014-2013
50033-2014

MK4A Zaniknuté patenty uplynutím doby platnosti

(11)	Dátum zániku	(11)	Dátum zániku	(11)	Dátum zániku	(11)	Dátum zániku
283266	20.05.2018	283930	18.05.2018	285117	06.05.2018	285664	01.05.2018
283557	06.05.2018	284171	29.05.2018	285137	25.05.2018	286059	25.05.2018
283600	22.05.2018	284337	11.05.2018	285159	14.05.2018	286063	05.05.2018
283700	11.05.2018	284837	25.05.2018	285446	12.05.2018	286369	08.05.2018

MM4A Zaniknuté patenty pre nezaplatenie udržiavacích poplatkov

(11)	Dátum zániku	(11)	Dátum zániku	(11)	Dátum zániku	(11)	Dátum zániku
284113	27.10.2017	286329	06.10.2017	287407	24.10.2017	288471	16.05.2017
285150	13.10.2017	286730	26.10.2017	288072	11.10.2017	288490	05.06.2017
285821	17.10.2017	287098	19.10.2017	288077	20.10.2017	288492	06.06.2017
285954	22.10.2017						

PD4A Zmeny dispozičných práv na patenty (zálohy)

- (11) **288543**
 (21) 5047-2011
 (73) GA Drilling, a. s., Trnava, SK;
 Záložný veriteľ:
 Slovenská záručná a rozvojová banka, a. s., Bra-
 tislava, SK;
 Dátum zriadenia záložného práva: 3.5.2018
 Dátum zápisu do registra: 11.6.2018

QA4A**Ponuky licencií na patenty**

- (11) **288584**
(21) 3-2015
(54) **Vodná minielektrárň**
(73) Steinemann Erhard, Ing., Prievidza, SK;
Dátum zápisu do registra: 30.5.2018
-

TC4A**Zmeny mien**

- (11) **287664**
(21) 50-2007
(73) Zetor Engineering Slovakia, a.s., Bytča, SK;
Dátum zápisu do registra: 11.6.2018
-

HH9A**Opravy chýb alebo zmeny všeobecne**

- (21) **50065-2014**
(72) Urbánek Peter, Ing., CSc., Trenčín, SK; Wagner
Jaroslav, RNDr., PhD., Olomouc, CZ; Pluháček
František, RNDr., PhD., Prostějov, CZ; Palman
Ivan, Ing., Trenčín, SK;
Vestník č. 5/2016 - BA9A, str. 9
-

ČASŤ

EURÓPSKE PATENTY
S URČENÍM PRE SLOVENSKÚ REPUBLIKU

Kódy na označovanie jednotlivých druhov dokumentov (Štandard WIPO ST. 16)

T1	Preklad patentových nárokov európskej patentovej prihlášky	T3	Preklad európskeho patentového spisu
T2	Opravený preklad patentových nárokov európskej patentovej prihlášky	T4	Opravený preklad európskeho patentového spisu
		T5	Preklad zmeneného znenia európskeho patentového spisu

Číselné kódy na označovanie bibliografických údajov (Štandard WIPO ST. 9)

(11)	Číslo dokumentu	(62)	Číslo pôvodnej prihlášky v prípade vylúčenej prihlášky
(21)	Číslo prihlášky	(71)	Meno (názov) prihlasovateľa (-ov)
(31)	Číslo priority prihlášky	(72)	Meno pôvodcu (-ov)
(32)	Dátum podania priority prihlášky	(73)	Meno (názov) majiteľa (-ov)
(33)	Krajina alebo regionálna organizácia priority	(74)	Meno (názov) zástupcu (-ov)
(45)	Dátum sprístupnenia prekladu, opraveného prekladu európskeho patentového spisu alebo zmeneného znenia európskeho patentového spisu	(86)	Číslo podania medzinárodnej prihlášky podľa PCT
(46)	Dátum sprístupnenia prekladu a opraveného prekladu patentových nárokov európskej patentovej prihlášky	(87)	Číslo zverejnenia medzinárodnej prihlášky podľa PCT
(51)	Medzinárodné patentové triedenie	(96)	Číslo a dátum podania európskej patentovej prihlášky
(54)	Názov	(97)	Číslo a dátum zverejnenia európskej patentovej prihlášky alebo vydania európskeho patentového spisu alebo vydania zmeneného znenia európskeho patentového spisu

Poznámka:

Symboly medzinárodného patentového triedenia uvedené v tomto vestníku zodpovedajú vydaniu 2018.01 Medzinárodného patentového triedenia s platnosťou od 1. januára 2018. Na patentových dokumentoch zverejňovaných úradom a vo vestníku úradu budú v roku 2018 uvádzané iba symboly hlavných skupín MPT 2018.01. V databázach úradu, vo webregistroch na internete a v ostatných výstupoch úradu budú zverejňované údaje týkajúce sa patentov a úžitkových vzorov vrátane ich prihlášok so symbolmi úplnej verzie MPT 2018.01.

Kódy na označovanie záhlaví oznámení publikovaných vo Vestníku ÚPV SR (Štandard WIPO ST. 17)

BA9A	Sprístupnené preklady a opravené preklady patentových nárokov európskych patentových prihlášok	MA4A	Zaniknuté európske patenty vzdáním sa patentu
FA9A	Zastavené konania o európskych patentových prihláškach z dôvodu späťvzatia	MC4A	Zrušené európske patenty po námietkovom konaní pred EPÚ
GA9A	Zmeny európskych patentových prihlášok na národné prihlášky	MC4A	Zrušené európske patenty
GB9A	Prevody a prechody práv na európske patentové prihlášky	MG4A	Čiastočne zrušené európske patenty
PD9A	Zmeny dispozičných práv na európske patentové prihlášky (zálohy)	MK4A	Zaniknuté európske patenty uplynutím doby platnosti
PD9A	Zmeny dispozičných práv na európske patentové prihlášky (ukončenie zálohov)	MM4A	Zaniknuté európske patenty pre nezaplatenie udržiavacích poplatkov
QA9A	Ponuky licencií na európske patentové prihlášky	NG4A	Európske patenty zachované v zmenenom znení po námietkovom konaní pred EPÚ
QA9A	Späťvzatia ponúk licencií na európske patentové prihlášky	PC4A	Prevody a prechody práv na európske patenty
QB9A	Licenčné zmluvy registrované alebo udelené na európske patentové prihlášky	PD4A	Zmeny dispozičných práv na európske patenty (zálohy)
QC9A	Ukončenie platnosti licenčných zmlúv na európske patentové prihlášky	PD4A	Zmeny dispozičných práv na európske patenty (ukončenie zálohov)
RL9A	Prepis prihlasovateľa európskej patentovej prihlášky (na základe rozhodnutia súdu)	QA4A	Ponuky licencií na európske patenty
		QA4A	Späťvzatia ponúk licencií na európske patenty
		QB4A	Licenčné zmluvy registrované alebo udelené na európske patenty
		QC4A	Ukončenie platnosti licenčných zmlúv na európske patenty
		RL4A	Prepis majiteľa európskeho patentu (na základe rozhodnutia súdu)
		SB4A	Európske patenty zapísané do registra po odtajnení
		SC4A	Sprístupnené preklady a opravené preklady európskych patentových spisov
		SC4A	Sprístupnené preklady zmenených znení európskych patentových spisov

Opravy a zmeny

Opravy v európskych patentových prihláškach

- HA9A** Doplnenie pôvodcu (-ov)
- HB9A** Opravy mien
- HC9A** Zmeny mien
- HD9A** Opravy adries
- HE9A** Zmeny adries
- HF9A** Opravy dátumov
- HG9A** Opravy zatriedenia podľa MPT
- HH9A** Opravy chýb alebo zmeny všeobecne
- HK9A** Opravy tlačových chýb vo Vestníku ÚPV SR

Opravy v európskych patentoch

- TA4A** Doplnenie pôvodcu (-ov)
- TB4A** Opravy mien
- TC4A** Zmeny mien
- TD4A** Opravy adries
- TE4A** Zmeny adries
- TF4A** Opravy dátumov
- TG4A** Opravy zatriedenia podľa MPT
- TH4A** Opravy chýb alebo zmeny všeobecne
- TK4A** Opravy tlačových chýb vo Vestníku ÚPV SR

BA9A Sprístupnené preklady patentových nárokov európskych patentových prihlášok

(11) (51)

2 431 359 C07D 279/00
2 913 327 C07D 279/00**(51) C07D 279/00, A61K 31/00, A61P 31/00,
A61P 25/00, A61P 7/00****(11) 2431359**

(96) 11191740.7, 12.7.2007

(97) 2431359, 21.3.2012

(31) 0606330

(32) 12.7.2006

(33) FR

(62) 07803863.5

(71) Provepharm Life Solutions, Marseille, FR;

(72) Feraud Michel, Marseille, FR; Sayah Babak, Mar-
seille, FR;

(74) HÖRMANN & PARTNERS s.r.o., Bratislava, SK;

**(54) Spôsob prípravy diaminofenotiazíniových kom-
pozícií****(51) C07D 279/00, A61K 31/00, A61P 31/00,
A61P 25/00, A61P 7/00, A61P 35/00****(11) 2913327**

(96) 15159302.7, 12.7.2007

(97) 2913327, 2.9.2015

(31) 0606330

(32) 12.7.2006

(33) FR

(62) 07803863.5

(71) Provepharm Life Solutions, Marseille, FR;

(72) Feraud Michel, Marseille, FR; Sayah Babak, Mar-
seille, FR;

(74) HÖRMANN & PARTNERS s.r.o., Bratislava, SK;

(54) Metylénová modrá a jej medicínske použitie

(51) (51)

C07D 279/00 2 431 359
C07D 279/00 2 913 327

SC4A Sprístupnené preklady európskych patentových spisov

(11)	(51)	(11)	(51)	(11)	(51)	(11)	(51)
E 26733	A61K 9/00	E 26796	A61K 9/00	E 26859	A61N 5/00	E 26922	C12N 15/00
E 26734	C07D 417/00	E 26797	A61K 31/00	E 26860	B31B 50/00	E 26923	C10L 1/00
E 26735	H04N 19/00	E 26798	A61K 9/00	E 26861	B21B 27/00	E 26924	A61K 39/00
E 26736	C07D 221/00	E 26799	C08L 23/00	E 26862	A61K 9/00	E 26925	B60K 6/00
E 26737	B41M 7/00	E 26800	A61K 9/00	E 26863	H04W 48/00	E 26926	C07C 323/00
E 26738	C07D 455/00	E 26801	A01N 25/00	E 26864	F16B 12/00	E 26927	F42B 12/00
E 26739	C07K 14/00	E 26802	C07H 19/00	E 26865	C07D 473/00	E 26928	B01D 33/00
E 26740	C07K 16/00	E 26803	A61K 31/00	E 26866	B29D 30/00	E 26929	G06F 17/00
E 26741	B29C 33/00	E 26804	A23L 2/00	E 26867	C07J 53/00	E 26930	C08L 23/00
E 26742	C07D 491/00	E 26805	B60N 2/00	E 26868	F42B 5/00	E 26931	A61K 38/00
E 26743	F16F 13/00	E 26806	A61K 39/00	E 26869	G01N 21/00	E 26932	B21B 37/00
E 26744	A61K 9/00	E 26807	A23J 3/00	E 26870	H04L 25/00	E 26933	C21D 1/00
E 26745	G21C 17/00	E 26808	C07D 213/00	E 26871	A61K 9/00	E 26934	C08J 9/00
E 26746	B65H 29/00	E 26809	C07D 413/00	E 26872	H04B 5/00	E 26935	C02F 3/00
E 26747	C07D 213/00	E 26810	E05B 27/00	E 26873	B65G 1/00	E 26936	C08F 10/00
E 26748	H04N 19/00	E 26811	C25C 3/00	E 26874	H04W 28/00	E 26937	C08F 220/00
E 26749	C12N 15/00	E 26812	A61K 39/00	E 26875	C12N 1/00	E 26938	C07D 237/00
E 26750	C07F 7/00	E 26813	A23L 27/00	E 26876	B07C 5/00	E 26939	C12N 15/00
E 26751	H04N 19/00	E 26814	C09D 11/00	E 26877	F16B 12/00	E 26940	B05B 1/00
E 26752	A61K 39/00	E 26815	C09J 153/00	E 26878	C22C 19/00	E 26941	F01M 1/00
E 26753	C07K 16/00	E 26816	A61K 31/00	E 26879	C07D 471/00	E 26942	C07C 253/00
E 26754	H02K 15/00	E 26817	A61K 31/00	E 26880	A61K 31/00	E 26943	B02C 19/00
E 26755	H01Q 1/00	E 26818	C07K 16/00	E 26881	A61K 31/00	E 26944	C12N 15/00
E 26756	E05B 67/00	E 26819	C07C 67/00	E 26882	C07D 471/00	E 26945	A61K 9/00
E 26757	B29D 30/00	E 26820	A47B 88/00	E 26883	C12N 15/00	E 26946	C23C 2/00
E 26758	H04L 5/00	E 26821	C09D 5/00	E 26884	B60H 1/00	E 26947	F32B 7/00
E 26759	C07K 14/00	E 26822	C09D 5/00	E 26885	B22D 11/00	E 26948	B22D 17/00
E 26760	A23L 27/00	E 26823	B62M 6/00	E 26886	C07D 401/00	E 26949	C07H 13/00
E 26761	A61M 15/00	E 26824	E05B 19/00	E 26887	B60K 11/00	E 26950	C12N 15/00
E 26762	C12N 15/00	E 26825	C07D 487/00	E 26888	H05H 1/00	E 26951	C07K 14/00
E 26763	A01J 5/00	E 26826	C12N 9/00	E 26889	H04N 19/00	E 26952	B26F 3/00
E 26764	B05B 1/00	E 26827	C23C 14/00	E 26890	A23C 19/00	E 26953	B29C 65/00
E 26765	F16C 19/00	E 26828	B01L 3/00	E 26891	C08G 69/00	E 26954	C07K 16/00
E 26766	C09J 103/00	E 26829	B60T 7/00	E 26892	C07D 471/00	E 26955	A62B 35/00
E 26767	H01R 13/00	E 26830	A61K 9/00	E 26893	G01D 11/00	E 26956	C07D 239/00
E 26768	B23K 15/00	E 26831	B60R 11/00	E 26894	F16B 5/00	E 26957	A61K 33/00
E 26769	F16F 1/00	E 26832	A61K 36/00	E 26895	A61K 31/00	E 26958	C07K 14/00
E 26770	C07D 319/00	E 26833	C12N 9/00	E 26896	C21D 8/00	E 26959	F42B 12/00
E 26771	F16F 13/00	E 26834	B44C 5/00	E 26897	C08J 5/00	E 26960	A61K 9/00
E 26772	F01K 7/00	E 26835	E05D 3/00	E 26898	C07D 487/00	E 26961	G01N 33/00
E 26773	C07D 471/00	E 26836	A61L 2/00	E 26899	C07K 14/00	E 26962	A61K 9/00
E 26774	A61K 31/00	E 26837	H04N 19/00	E 26900	C07C 235/00	E 26963	A61K 47/00
E 26775	B01D 53/00	E 26838	F16K 31/00	E 26901	C10M 169/00	E 26964	C07D 471/00
E 26776	E04F 15/00	E 26839	H05K 1/00	E 26902	C22C 13/00	E 26965	C14C 3/00
E 26777	B05B 9/00	E 26840	H03M 7/00	E 26903	H01R 13/00	E 26966	C07K 7/00
E 26778	A61K 31/00	E 26841	H04L 1/00	E 26904	C12N 15/00	E 26967	E04C 5/00
E 26779	C09D 5/00	E 26842	H04N 19/00	E 26905	H03M 7/00	E 26968	A61K 9/00
E 26780	A61K 9/00	E 26843	A01C 5/00	E 26906	C12N 5/00	E 26969	A01N 43/00
E 26781	C08G 18/00	E 26844	B60L 5/00	E 26907	B07C 3/00	E 26970	A47C 7/00
E 26782	E06B 7/00	E 26845	C11D 7/00	E 26908	A61M 15/00	E 26971	C11D 1/00
E 26783	H04L 12/00	E 26846	G06Q 30/00	E 26909	C07K 16/00	E 26972	A61K 31/00
E 26784	B29C 44/00	E 26847	B41M 3/00	E 26910	C07K 16/00	E 26973	C08G 63/00
E 26785	A61K 9/00	E 26848	A23D 7/00	E 26911	C07D 401/00	E 26974	C22C 38/00
E 26786	A61F 7/00	E 26849	B60K 37/00	E 26912	B60J 10/00	E 26975	A01P 3/00
E 26787	C01F 11/00	E 26850	A61K 31/00	E 26913	C07H 19/00	E 26976	H04W 24/00
E 26788	A61M 15/00	E 26851	C09D 4/00	E 26914	A61K 9/00	E 26977	H04B 5/00
E 26789	A61K 9/00	E 26852	F16B 12/00	E 26915	A61B 17/00	E 26978	C12N 15/00
E 26790	C07D 401/00	E 26853	A61K 47/00	E 26916	C07D 489/00	E 26979	H04B 7/00
E 26791	B65H 20/00	E 26854	F28D 9/00	E 26917	C07C 381/00	E 26980	C23C 22/00
E 26792	C07D 401/00	E 26855	A61K 31/00	E 26918	C07K 16/00	E 26981	C07D 209/00
E 26793	C07D 401/00	E 26856	C08K 5/00	E 26919	B24C 1/00	E 26982	A61K 31/00
E 26794	A61K 39/00	E 26857	A01J 5/00	E 26920	H01B 9/00	E 26983	A61K 31/00
E 26795	A61K 31/00	E 26858	B23K 11/00	E 26921	C07K 16/00	E 26984	F28D 21/00

(11)	(51)	(11)	(51)	(11)	(51)	(11)	(51)
E 26985	F15B 11/00	E 26991	G01B 11/00	E 26997	H04W 12/00	E 27003	A61K 38/00
E 26986	B66F 9/00	E 26992	F02N 11/00	E 26998	B29B 15/00	E 27004	C09D 5/00
E 26987	C07K 16/00	E 26993	C07D 213/00	E 26999	C07K 16/00	E 27005	B32B 37/00
E 26988	H04L 29/00	E 26994	B07B 11/00	E 27000	C07D 271/00		
E 26989	B21C 23/00	E 26995	C07D 498/00	E 27001	C08G 63/00		
E 26990	B23K 35/00	E 26996	F41A 3/00	E 27002	A61K 47/00		

(51) A01C 5/00, A01C 7/00

(11) E 26843

(96) 14796680.8, 15.10.2014

(97) 3057400, 13.12.2017

(31) 102013111355

(32) 15.10.2013

(33) DE

(73) Lemken GmbH & Co. KG, Alpen, DE;

(72) BERENDSEN Mark, Lengel, NL; BERGER-FURTH Dennis, Rees, DE; GEBBEKEN Martin, Alpen, DE; GERAATS Marcel, Nettetal, DE; GOTZEN Christian, Viersen, DE; LUKAS Thomas, Ahaus-Wüllen, DE; PAESSENS Christian, Issum, DE; WERRIES Dieter, Alpen, DE;

(74) PATENTSERVIS Bratislava, a. s., Bratislava, SK;

(86) PCT/DE2014/100368

(87) WO 2015/055181

(54) Dvojkotúčová radlica s vo vnútri ležiacim hĺbkovým vedením

(51) A01J 5/00

(11) E 26763

(96) 11727065.2, 7.6.2011

(97) 2579704, 6.12.2017

(31) 796870

(32) 9.6.2010

(33) US

(73) Technologies Holdings Corp., Houston TX, US;

(72) TUCKER George H., Jr., Janesville, WI, US; REID David A., Hazel Green, WI, US; STEIN-GRABER Gary C., Madison, WI, US; BLAIR Timothy E., Belleville, WI, US;

(74) FAJNOR IP s. r. o., Bratislava, SK;

(86) PCT/US2011/039372

(87) WO 2011/156316

(54) Spôsob realizácie procesu adaptívneho dojenia

(51) A01J 5/00

(11) E 26857

(96) 12719835.6, 17.4.2012

(97) 2701495, 20.12.2017

(31) 201113095994

(32) 28.4.2011

(33) US

(73) Technologies Holdings Corp., Houston, TX, US;

(72) HOFMAN Henk, Lemmer, NL; VAN DER SLUIS Peter Willem, Ijsselmuiden, NL; GROENSMA Ype, Heerenveen, NL;

(74) FAJNOR IP s.r.o., Bratislava, SK;

(86) PCT/US2012/033894

(87) WO 2012/148732

(54) Vizualný systém pre robotický pripevňovač

(51) A01N 25/00, A01N 59/00, A01P 1/00, B05B 11/00

(11) E 26801

(96) 12721508.5, 11.5.2012

(97) 2709448, 25.10.2017

(31) 102011106303

(32) 18.5.2011

(33) DE

(73) F. Holzer GmbH, St. Ingbert, DE;

(72) LEE Hyeck-Hee, St. Ingbert, DE; HOLZER Frank, St. Ingbert, DE; STEINFELD Ute, St. Ingbert, DE; MAHLER Markus, Völklingen, DE;

(74) HÖRMANN & PARTNERS s.r.o., Bratislava, SK;

(86) PCT/EP2012/058803

(87) WO 2012/156321

(54) Zásobná nádoba obsahujúca antibakteriálne pôsobiacie tvarové teleso, spôsob sterilizácie prípravkov, ako aj použitie zásobnej nádoby

(51) A01N 43/00, A61K 31/00

(11) E 26969

(96) 10830877.6, 15.11.2010

(97) 2498611, 10.1.2018

(31) 262474 P, 261282 P

(32) 18.11.2009, 13.11.2009

(33) US, US

(73) Celgene International II Sàrl, Couvet, CH;

(72) MARTINBOROUGH Esther, San Diego, CA, US; BOEHM Marcus, F., San Diego, CA, US; YEAGER Adam, Richard, San Diego, CA, US; TAMIIYA Junko, Oceanside, CA, US; HUANG Liming, San Diego, CA, US; BRAHMACHARY Enugurthi, San Diego, CA, US; MOORJANI Manisha, San Diego, CA, US;

(74) Bušová Eva, JUDr., Bratislava, SK;

(86) PCT/US2010/056757

(87) WO 2011/060389

(54) Modulátory receptora sfingozín 1-fosfátu a spôsobu chirálnej syntézy

(51) A01P 3/00, A01N 43/00, A01N 37/00, A01N 47/00, A01N 45/00

(11) E 26975

(96) 11776380.5, 28.9.2011

(97) 2621277, 6.12.2017

(31) 10189918, 10185310

(32) 4.11.2010, 1.10.2010

(33) EP, EP

(73) Syngenta Participations AG, Basel, CH;

(72) WALTER Harald, Stein, CH; STIERLI Daniel, Stein, CH;

(74) inventa Patentová a známková kancelária s.r.o., Bratislava, SK;

(86) PCT/EP2011/066809

(87) WO 2012/041874

(54) Fungicídne kompozície

(51) A23C 19/00, A23C 20/00**(11) E 26890**

(96) 10774244.7, 9.9.2010

(97) 2475261, 3.1.2018

(31) 0956137

(32) 9.9.2009

(33) FR

(73) Fromageries Bel, Suresnes, FR;

(72) CHENEVAL-PALLUD Christophe, Perrigny, FR;

(74) MAJLINGOVÁ & PARTNERS, s. r. o., Bratislava, SK;

(86) PCT/FR2010/051881

(87) WO 2011/030065

(54) Spôsob výroby syrového výrobku s podielom sušiny nižším alebo rovným 50 % a obsahujúceho aspoň jednu obilninu**(51) A23D 7/00, A23D 9/00, A23J 3/00, A23L 27/00, A23L 2/00, C12G 3/00, C12C 5/00, A23L 29/00, A23L 7/00, A23L 5/00, A23L 33/00, A23L 13/00****(11) E 26848**

(96) 14737766.7, 13.1.2014

(97) 2943072, 27.12.2017

(31) 201361751816 P, 201313941211, 201361908634 P

(32) 11.1.2013, 12.7.2013, 25.11.2013

(33) US, US, US

(73) Impossible Foods Inc., Redwood City, CA, US;

(72) FRASER Rachel, San Francisco, California, US;

BROWN Patrick O'Reilly, Stanford, California, US;

KARR Jessica, San Francisco, California, US;

HOLZ-SCHIETINGER Celeste, East Palo Alto, California, US;

COHN Elysia, Mountain View, California, US;

(74) Kapa Beta, s.r.o., Nová Dubnica, SK;

(86) PCT/US2014/011347

(87) WO 2014/110532

(54) Spôsoby a kompozície na ovplyvnenie chuti-ového a/alebo aromatického profilu konzumovateľných potravín**(51) A23J 3/00****(11) E 26807**

(96) 15190251.7, 16.10.2015

(97) 3155903, 3.1.2018

(73) Gold&Green Foods Oy, Helsinki, FI;

(72) KIVELÄ Reetta, Helsinki, FI; HÄKÄMIES Anna, Helsinki, FI;

(74) inventa Patentová a známková kancelária s.r.o., Bratislava, SK;

(54) Spôsob výroby texturovaného potravinárskeho produktu a texturovaný potravinársky produkt**(51) A23L 2/00, A23C 9/00, A61K 9/00, A61K 33/00, A23P 10/00, A23L 29/00, A23L 33/00****(11) E 26804**

(96) 09783831.2, 7.10.2009

(97) 2349228, 13.12.2017

(31) 08166052, 114261 P

(32) 8.10.2008, 13.11.2008

(33) EP, US

(73) Frutarom Belgium, N.V., Londerzeel, BE;

(72) DRUDIS SOLÉ Galí, Barcelona, ES;

(74) HÖRMANN & PARTNERS s.r.o., Bratislava, SK;

(86) PCT/EP2009/063059

(87) WO 2010/040789

(54) Prípravok so zdrojom železa vo forme kapsúl a spôsob ich prípravy**(51) A23L 27/00****(11) E 26760**

(96) 13780088.4, 1.10.2013

(97) 2903457, 6.12.2017

(31) 201211212

(32) 2.10.2012

(33) TR

(73) MONTERO GIDA SANAYI VE TICARET A.S., Istinye, Istanbul, TR;

(72) TOKSÖZ Zafer, Istanbul, TR;

(74) PATENTSERVIS Bratislava, a. s., Bratislava, SK;

(86) PCT/EP2013/070414

(87) WO 2014/053468

(54) Mogrosidové preparáty a spôsob ich výroby**(51) A23L 27/00, A23L 2/00****(11) E 26813**

(96) 12858932.2, 19.12.2012

(97) 2793618, 15.11.2017

(31) US 201161577202 P, US 201261651099 P

(32) 19.12.2011, 24.5.2012

(33) US, US

(73) The Coca-Cola Company, Atlanta, GA, US; Pure-Circle Sdn Bhd, Bandar Enstek, Negeri Sembilan, MY;

(72) Prakash Indra, Alpharetta, GA, US; Markosyan Avetik, Kuala Lumpur, MY; Chaturvedulla Venkata Sai Prakash, Alpharetta, GA, US; Campbell Mary, Acworth, GA, US; San Miguel Rafael, Atlanta, GA, US; Purkayastha Siddhartha, Lombard, IL, US; Johnson Marquita, Oak Lawn, IL, US;

(74) inventa Patentová a známková kancelária s.r.o., Bratislava, SK;

(86) PCT/US2012/070562

(87) WO 2013/096420

(54) Nápoj obsahujúci steviol glykozidy**(51) A47B 88/00****(11) E 26820**

(96) 16155149.4, 11.2.2016

(97) 3072416, 3.1.2018

(31) 1802015

(32) 27.3.2015

(33) AT

(73) Fulterer AG & Co KG, Lustenau, AT;

(72) Bonat Günter, Lochau, AT;

(74) FAJNOR IP s. r. o., Bratislava, SK;

(54) Výsuvné vedenie**(51) A47C 7/00, B60N 2/00****(11) E 26970**

(96) 09832603.6, 11.12.2009

(97) 2361026, 25.10.2017

(31) 122159 P

(32) 12.12.2008

(33) US

(73) Adient Luxembourg Holding S.à r.l., Luxembourg, LU;

- (72) STANKIEWICZ Timothy, J., Lathrup Village, MI, US; SMITH Sandra, L., Waterford, MI, US; MOILANEN Gerald, M., Commerce, MI, US;
 (74) inventa Patentová a známková kancelária s.r.o., Bratislava, SK;
 (86) PCT/US2009/067653
 (87) WO 2010/068854
(54) Príchytka

(51) A61B 17/00, A41D 13/00, A63B 71/00

(11) E 26915

- (96) 11834865.5, 11.10.2011
 (97) 2637927, 3.1.2018
 (31) 931415, 201161518117 P
 (32) 1.2.2011, 29.4.2011
 (33) US, US
 (73) Thornhill Research Inc, Toronto, CA; TBI Innovations, LLC, Richmond, IN, US;
 (72) SMITH David, Richmond, IN, US; FISHER Joseph, Arnold, Toronto, CA;
 (74) inventa Patentová a známková kancelária s.r.o., Bratislava, SK;
 (86) PCT/US2011/055783
 (87) WO 2012/054262
(54) Zariadenie na zníženie efektov absorpčnej „slosh“ energie znížením prietoku krvi z lebky

(51) A61F 7/00

(11) E 26786

- (96) 10184532.9, 7.9.2007
 (97) 2272473, 15.11.2017
 (31) 843119 P
 (32) 8.9.2006
 (33) US
 (62) 07826309.2
 (73) Wyeth LLC, New York, NY, US;
 (72) Bretl Donald Stephen, West Chester, OH, US; Free-land Mary Elaine, Loveland, OH, US; Harris Kyle William, Maineville, OH, US; Pack Rick, Blue Ash, OH, US; Reed Angela, Mason, OH, US;
 (74) Bušová Eva, JUDr., Bratislava, SK;
(54) Termálne obvazy

(51) A61K 9/00, A61K 47/00

(11) E 26796

- (96) 08848597.4, 12.11.2008
 (97) 2211896, 3.1.2018
 (31) 987720 P, 12012 P, 15998 P, 19818 P, 34941 P, 35348 P, 54103 P, 54104 P, 54105 P, 54106 P, 54107 P, 90568 P
 (32) 13.11.2007, 6.12.2007, 21.12.2007, 8.1.2008, 7.3.2008, 10.3.2008, 16.5.2008, 16.5.2008, 16.5.2008, 16.5.2008, 20.8.2008
 (33) US, US, US, US, US, US, US, US, US, US, US, US
 (73) Meritage Pharma, Inc., Lexington, MA, US;
 (72) PHILLIPS Elaine, San Diego, CA, US; HILL Malcolm, San Diego, CA, US;
 (74) PATENTSERVIS Bratislava, a. s., Bratislava, SK;
 (86) PCT/US2008/083288
 (87) WO 2009/064819
(54) Kompozície na liečbu gastrointestinálneho zápalu

(51) A61K 9/00, A61K 31/00, A61P 25/00

(11) E 26960

- (96) 12721507.7, 11.5.2012
 (97) 2706982, 3.1.2018
 (31) 11166076
 (32) 13.5.2011
 (33) EP
 (73) EURO-CELTIQUE S.A., Luxembourg, LU;
 (72) STRANG John, London, GB; OKSCHE Alexander, Limburg, DE; HARRIS Stephen, Stamford Connecticut, US; SMITH Kevin, Cambridge, GB; MOTTIER Lucie Helene Jeanne, Cambridge, GB;
 (74) HÖRMANN & PARTNERS s.r.o., Bratislava, SK;
 (86) PCT/EP2012/058792
 (87) WO 2012/156317
(54) Intranazálne farmaceutické liekové formy obsahujúce naloxón

(51) A61K 9/00

(11) E 26733

- (96) 11719211.2, 19.4.2011
 (97) 2560611, 3.1.2018
 (31) 10160565
 (32) 21.4.2010
 (33) EP
 (73) Chiesi Farmaceutici S.p.A., Parma, IT;
 (72) COCCONI Daniela, Parma, IT; MUSA Rossella, Parma, IT;
 (74) FAJNOR IP s. r. o., Bratislava, SK;
 (86) PCT/EP2011/056227
 (87) WO 2011/131663
(54) Spôsob prípravy častíc so zníženými elektrostatickými nábojmi

(51) A61K 9/00, A61K 47/00, A61K 31/00, A61L 2/00

(11) E 26914

- (96) 15712064.3, 26.2.2015
 (97) 3110399, 10.1.2018
 (31) MI20140306
 (32) 27.2.2014
 (33) IT
 (73) Sintetica S.A., Mendrisio, CH;
 (72) MITIDIERI Augusto, Lugano, CH; DONATI Elisabetta, Cavallasca, IT; CARONZOLO Nicola, Bissonne, CH;
 (74) ROTT, RŮŽIČKA & GUTTMANN, v.o.s., Bratislava, SK;
 (86) PCT/EP2015/054021
 (87) WO 2015/128418
(54) Spôsob výroby stabilného injekčného roztoku noradrenalínu s nízkou koncentráciou

(51) A61K 9/00, A61K 31/00, A61P 25/00

(11) E 26945

- (96) 11808359.1, 15.11.2011
 (97) 2640358, 3.1.2018
 (31) 413637 P, 201161524064 P
 (32) 15.11.2010, 16.8.2011
 (33) US, US
 (73) Neuroderm Ltd, Ness Ziona, IL;
 (72) YACOBY-ZEEVI Oron, Bitsaron, IL; NEMAS Mara, Gedera, IL;

- (74) Kapa Beta, s.r.o., Nová Dubnica, SK;
 (86) PCT/IL2011/000881
 (87) WO 2012/066538
(54) Kontinuálne podanie L-dopa, inhibítorov dopa dekarboxylázy, inhibítorov katechol-O-metyl-transferázy a ich kompozícií

-
- (51) A61K 9/00, A61K 38/00, A61P 5/00, A61P 3/00**
(11) E 26962
 (96) 14742093.9, 27.6.2014
 (97) 3013318, 19.4.2017
 (31) 201361840618 P
 (32) 28.6.2013
 (33) US
 (73) Amgen Inc., Thousand Oaks, California, US;
 (72) MACLEAN Derek, Los Altos, California, US;
 YIN Qun, Palo Alto, California, US;
 (74) Záhurecká Romana, JUDr., Banská Bystrica, SK;
 (86) PCT/US2014/044622
 (87) WO 2014/210489
(54) Stabilná kvapalná formulácia AMG 416 (vel-calcetid)

-
- (51) A61K 9/00, A61K 31/00**
(11) E 26780
 (96) 07847111.7, 6.11.2007
 (97) 2094240, 25.10.2017
 (31) 06124580
 (32) 22.11.2006
 (33) EP
 (73) Boehringer Ingelheim International GmbH, Ingelheim am Rhein, DE;
 (72) TRUNK Michael, Ingelheim Am Rhein, DE;
 WEILER Claudius, Ingelheim-grosswinternheim, DE;
 PIEROTH Werner, Bingen, DE;
 (74) inventa Patentová a známková kancelária s.r.o., Bratislava, SK;
 (86) PCT/EP2007/061911
 (87) WO 2008/061874
(54) Stabilná prášková formulácia obsahujúca anticholinergikum

-
- (51) A61K 9/00, A61K 47/00, A61K 31/00**
(11) E 26800
 (96) 14802985.3, 31.10.2014
 (97) 3062775, 6.12.2017
 (31) 201361898241 P
 (32) 31.10.2013
 (33) US
 (73) ALLERGAN, INC., Irvine, CA, US;
 (72) GHEBREMESKEL Alazar N., Irvine, California, US;
 ROBINSON Michael R., Huntington BCH, CA, US;
 (74) HÖRMANN & PARTNERS s.r.o., Bratislava, SK;
 (86) PCT/US2014/063569
 (87) WO 2015/066548
(54) Vnútroočné implantáty obsahujúce prostamid a spôsoby ich použitia

-
- (51) A61K 9/00, A61P 7/00, A61K 31/00**
(11) E 26744
 (96) 10702287.3, 29.1.2010
 (97) 2391352, 1.11.2017
 (31) 09382014
 (32) 30.1.2009

- (33) EP
 (73) Laboratorios Farmacéuticos Rovi, S.A., Madrid, ES;
 (72) FRANCO RODRÍGUEZ Guillermo, Madrid, ES;
 GUTIERRO ADURIZ Ibón, Madrid, ES;
 (74) inventa Patentová a známková kancelária s.r.o., Bratislava, SK;
 (86) PCT/EP2010/051127
 (87) WO 2010/086425
(54) Farmaceutické formy pre uvoľňovanie aktívnych zlúčenín

-
- (51) A61K 9/00, A61K 31/00**
(11) E 26785
 (96) 10725949.1, 21.6.2010
 (97) 2445486, 8.11.2017
 (31) 219149 P
 (32) 22.6.2009
 (33) US
 (73) Wyeth LLC, New York, NY, US;
 (72) SEYER Jeffery J., Richmond, VA, US; CONDER Amy L., Midlothian, VA, US; TAYLOR Angela P., Clayton, NC, US; SHAW Bonny Rene, New Kent, VA, US;
 (74) Bušová Eva, JUDr., Bratislava, SK;
 (86) PCT/US2010/039346
 (87) WO 2011/005478
(54) Tablety ibuprofenu sodného a spôsoby výroby farmaceutických kompozícií, zahŕňajúcich ibuprofén sodný

-
- (51) A61K 9/00, A61K 38/00, A61P 3/00**
(11) E 26830
 (96) 11805824.7, 16.12.2011
 (97) 2651398, 13.12.2017
 (31) 10195285, 201061425087 P
 (32) 16.12.2010, 20.12.2010
 (33) EP, US
 (73) Novo Nordisk A/S, Bagsvaerd, DK;
 (72) SAUERBERG Per, Bagsvaerd, DK; BJERREGAARD Simon, Bagsvaerd, DK; NIELSEN Flemming Seier, Bagsvaerd, DK;
 (74) inventa Patentová a známková kancelária s.r.o., Bratislava 1, SK;
 (86) PCT/EP2011/073060
 (87) WO 2012/080471
(54) Pevné kompozície obsahujúce agonistu GLP-1 a soľ kyseliny N-(8-(2-hydroxybenzoyl)amino)-kapyrovej

-
- (51) A61K 9/00, A61K 31/00, A61P 39/00**
(11) E 26871
 (96) 16188627.0, 6.3.2014
 (97) 3124018, 20.12.2017
 (31) 201361774893 P, 201361824435 P
 (32) 8.3.2013, 17.5.2013
 (33) US, US
 (62) 14710654.6
 (73) NOVARTIS AG, Basel, CH;
 (72) GHOSH Indrajit, East Hanover, New Jersey, US;
 ZHANG Jia-Ai, East Hanover, New Jersey, US;
 (74) inventa Patentová a známková kancelária s.r.o., Bratislava, SK;
(54) Formulácie na perorálne podávanie deferaxinoxu

- (51) **A61K 9/00**
 (11) **E 26789**
 (96) 14165593.6, 7.1.2004
 (97) 2799064, 29.11.2017
 (31) 340237
 (32) 9.1.2003
 (33) US
 (62) 04700611.9
 (73) ALLERGAN, INC., Irvine, CA, US;
 (72) Weber David, Danville, CA California, US; Chou David, Palo Alto, CA California, US; Peng Lin, Palo Alto, CA California, US; Nivaggioli Thierry, Los Altos Hills, CA California, US;
 (74) HÖRMANN & PARTNERS s.r.o., Bratislava, SK;
 (54) **Biologicky rozložiteľný očný implantát**

- (51) **A61K 9/00**
 (11) **E 26798**
 (96) 13796178.5, 29.10.2013
 (97) 2914599, 22.11.2017
 (31) 201261720259 P, 201361791894 P
 (32) 30.10.2012, 15.3.2013
 (33) US, US
 (73) Nektar Therapeutics, San Francisco, CA, US;
 (72) ANDRES Patricia, West Lafayette, IN, US; DATAR Yogesh, Indianapolis, IN, US; GADIRAJU Ramakrishna, Foster City, CA, US; KOWALCZYK Bruce Andrew, Huntsville, AL, US; KUKLIS Gabriel Christian, Huntsville, AL, US; MIRMEHRABI Mahmoud, Halifax, Nova Scotia, CA; PASCHALIDES Nicholas, Marlborough, MA, US;
 (74) inventa Patentová a známková kancelária s.r.o., Bratislava, SK;
 (86) PCT/US2013/067273
 (87) WO 2014/070745
 (54) **Tuhá forma soli alfa-6-mPEG₆-O-hydroxykodonu ako opioidné agonisty a jej použitie**

- (51) **A61K 9/00**
 (11) **E 26862**
 (96) 11709763.4, 4.3.2011
 (97) 2542228, 29.11.2017
 (31) 201003766
 (32) 5.3.2010
 (33) GB
 (73) University of Strathclyde, Glasgow, GB;
 (72) MULLEN Alexander, Glasgow Strathclyde, GB; STEVENS Howard, Glasgow Strathclyde, GB; ECCLESTON Sarah, Glasgow, Strathclyde, GB;
 (74) Zivko Mijatovic and Partners s.r.o., Bratislava, SK;
 (86) PCT/GB2011/000306
 (87) WO 2011/107749
 (54) **Pulzné uvoľnenie liečiv**

- (51) **A61K 9/00, A61K 31/00**
 (11) **E 26968**
 (96) 12721534.1, 16.5.2012
 (97) 2709599, 20.12.2017
 (31) 1728CH2011, 201161499850 P, 11305922
 (32) 20.5.2011, 22.6.2011, 13.7.2011
 (33) IN, US, EP

- (73) Chinoin Private Co Ltd, Budapest, HU;
 (72) BADABHAGNI Sudhakara Rao, Paris, FR; JAISWAL Nilesh, Paris, FR; KHULLAR Praveen, Paris, FR; PRASAD Kum, Paris, FR;
 (74) inventa Patentová a známková kancelária s.r.o., Bratislava, SK;
 (86) PCT/EP2012/059163
 (87) WO 2012/159964
 (54) **Farmaceutická kompozícia obsahujúca drota-verín**

- (51) **A61K 31/00, A61K 45/00, A61P 25/00, A61K 9/00**
 (11) **E 26797**
 (96) 12747973.1, 27.7.2012
 (97) 2736501, 20.12.2017
 (31) 201161513163 P
 (32) 29.7.2011
 (33) US
 (73) Grünenthal GmbH, Aachen, DE;
 (72) BLOMS-FUNKE Petra, Würselen, DE; SANDERS Derek John, Aachen, DE; LANG Eric, Plainsboro, NJ, US;
 (74) TOMEŠ - Patentová a známková kancelária, s.r.o., Bratislava, SK;
 (86) PCT/EP2012/003186
 (87) WO 2013/017233
 (54) **Intratekálne alebo epidurálne podávanie 3-[(1s,2s)-3-(dimetylamino)-1-etyl-2-metylpropyl]fenolu**

- (51) **A61K 31/00, A61K 9/00**
 (11) **E 26880**
 (96) 11733637.0, 7.7.2011
 (97) 2593094, 6.12.2017
 (31) 10169236
 (32) 12.7.2010
 (33) EP
 (73) Sanofi-Aventis Deutschland GmbH, Frankfurt am Main, DE;
 (72) SCHEURING Uwe, Ingelheim am Rhein, DE; PLOHMANN Bernd, Ingelheim am Rhein, DE; ZAMPONI Annette, Ingelheim am Rhein, DE;
 (74) inventa Patentová a známková kancelária s.r.o., Bratislava, SK;
 (86) PCT/EP2011/061527
 (87) WO 2012/007352
 (54) **Vodná kompozícia obsahujúca brómhexín**

- (51) **A61K 31/00, A61P 25/00, A61K 45/00**
 (11) **E 26778**
 (96) 13863231.0, 13.12.2013
 (97) 2931268, 22.11.2017
 (31) 201261737695 P
 (32) 14.12.2012
 (33) US
 (73) Jazz Pharmaceuticals Ireland Limited, Dublin, IE;
 (72) ALLPHIN Clark P, Seattle, WA, US; DESJARDIN Michael, Aptos, CA, US;
 (74) HÖRMANN & PARTNERS s.r.o., Bratislava, SK;
 (86) PCT/US2013/074954
 (87) WO 2014/093791
 (54) **Kompozície gama-hydroxybutyrátu a ich použitie na liečenie porúch**

- (51) **A61K 31/00, A61P 11/00, A61P 25/00, A61P 43/00**
 (11) **E 26803**
 (96) 14709858.6, 28.2.2014
 (97) 2961399, 15.11.2017
 (31) 201361771557 P, 201361777873 P, 201313837714, 201313873000, 201313872997
 (32) 1.3.2013, 12.3.2013, 15.3.2013, 29.4.2013, 29.4.2013
 (33) US, US, US, US, US
 (73) Jazz Pharmaceuticals Ireland Limited, Dublin, IE;
 (72) ELLER Mark, Redwood City, CA, US;
 (74) HÖRMANN & PARTNERS s.r.o., Bratislava, SK;
 (86) PCT/US2014/019217
 (87) WO 2014/134380
 (54) **Podávanie gama-hydroxybutyrátu s monokarboxylátovým transportérom**

- (51) **A61K 31/00, A61P 3/00**
 (11) **E 26895**
 (96) 10790059.9, 15.6.2010
 (97) 2443246, 3.1.2018
 (31) 187132 P
 (32) 15.6.2009
 (33) US
 (73) Amarin Pharmaceuticals Ireland Limited, Dublin, IE;
 (72) Osterloh Ian, Mystic, CT, US; Wicker Pierre, Mystic, CT, US; Braeckman Rene, Mystic, CT, US; Soni Paresh, Mystic, CT, US; Manku Mehar, Mystic, CT, US;
 (74) PATENTSERVIS Bratislava, a. s., Bratislava, SK;
 (86) PCT/US2010/038683
 (87) WO 2010/147994
 (54) **Prípravky a spôsoby na zníženie triglyceridov bez zvýšenia LDL-C hladín u jedinca pri súbežnej statinovej terapii**

- (51) **A61K 31/00, A61K 45/00, A61P 29/00, A61P 19/00, A61P 25/00**
 (11) **E 26774**
 (96) 13725072.6, 16.5.2013
 (97) 2849747, 1.11.2017
 (31) 12003895
 (32) 18.5.2012
 (33) EP
 (73) Grünenthal GmbH, Aachen, DE;
 (72) FROSCHE Stefanie, Aachen, DE; LINZ Klaus, Rheinbach, DE; SCHIENE Klaus, Jüchen, DE;
 (74) HÖRMANN & PARTNERS s.r.o., Bratislava, SK;
 (86) PCT/EP2013/001470
 (87) WO 2013/170971
 (54) **Farmaceutický prostriedok zahŕňajúci (1R,4R)-6'-fluór-N,N-dimetyl-4-fenyl-4',9'-dihydro-3'H-spiro[cyklohexán-1,1'-pyrano][3,4,B]indol]-4-amín a NSAR**

- (51) **A61K 31/00, A61K 45/00, A61P 29/00, A61P 25/00**
 (11) **E 26816**
 (96) 13726111.1, 16.5.2013
 (97) 2849748, 1.11.2017
 (31) 12003940

- (32) 18.5.2012
 (33) EP
 (73) Grünenthal GmbH, Aachen, DE;
 (72) FROSCHE Stefanie, Aachen, DE; LINZ Klaus, Rheinbach, DE; CHRISTOPH Thomas, Aachen, DE;
 (74) HÖRMANN & PARTNERS s.r.o., Bratislava, SK;
 (86) PCT/EP2013/001465
 (87) WO 2013/170966
 (54) **Farmaceutická kompozícia, obsahujúca (1R,4R)-6'-fluór-N,N-dimetyl-4-fenyl-4',9'-dimetyl-3'H-spiro[cyklohexán-1,1'-pyrano][3,4,b]indol]-4-amín a gabapentinoid**

- (51) **A61K 31/00, A61K 45/00, A61P 29/00**
 (11) **E 26817**
 (96) 13723672.5, 16.5.2013
 (97) 2849745, 1.11.2017
 (31) 12003935
 (32) 18.5.2012
 (33) EP
 (73) Grünenthal GmbH, Aachen, DE;
 (72) FROSCHE Stefanie, Aachen, DE; LINZ Klaus, Rheinbach, DE; SCHIENE Klaus, Jüchen, DE;
 (74) HÖRMANN & PARTNERS s.r.o., Bratislava, SK;
 (86) PCT/EP2013/001466
 (87) WO 2013/170967
 (54) **Farmaceutický prostriedok zahŕňajúci (1R,4R)-6'-fluór-N,N-dimetyl-4-fenyl-4',9'-dihydro-3'H-spiro[cyklohexán-1,1'-pyrano][3,4,b]indol]-4-amín a ibuprofen**

- (51) **A61K 31/00, A61P 33/00, A61K 9/00**
 (11) **E 26983**
 (96) 15178198.6, 26.6.2008
 (97) 2957284, 17.1.2018
 (31) 937389 P
 (32) 27.6.2007
 (33) US
 (62) 08771978.7
 (73) E. I. du Pont de Nemours and Company, Wilmington, DE, US;
 (72) LAHM George Philip, Wilmington, DE Delaware, US; LONG Jeffrey Keith, Wilmington, DE Delaware, US; XU Ming, Newark, DE Delaware, US;
 (74) inventa Patentová a známková kancelária s.r.o., Bratislava, SK;
 (54) **Spôsob ničenia škodcov zvierat**

- (51) **A61K 31/00, C07D 471/00, A61K 47/00, A61P 35/00**
 (11) **E 26972**
 (96) 16154533.0, 21.4.2011
 (97) 3056203, 13.12.2017
 (31) 326437 P, 421824 P
 (32) 21.4.2010, 10.12.2010
 (33) US, US
 (62) 11720340.6
 (73) Syntarga B.V., ED Nijmegen, NL;
 (72) BEUSKER Patrick Henry, Nijmegen, NL; COUMANS Rudy Gerardus Elisabeth, Nijmegen, NL; ELGERSMA Ronald Christiaan, Nijmegen, NL; MENGE Wiro Michael Petrus Bernardus, Nijmegen, NL; JOOSTEN Johannes Albertus Frederikus, Nijmegen, NL; SPIJKER, Henri Johannes, Nijmegen, NL; GROOT de, Franciscus Marinus Hendrikus, Nijmegen, NL;

(74) MAJLINGOVÁ & PARTNERS, s.r.o., Bratislava, SK;

(54) Konjugáty analógov CC-1065 a bifunkčných linkerov

(51) A61K 31/00, A61P 35/00, A61K 45/00

(11) E 26850

(96) 13869984.8, 14.10.2013

(97) 2941251, 7.3.2018

(31) 201361749695 P

(32) 7.1.2013

(33) US

(73) Arog Pharmaceuticals, Inc., Dallas, TX, US;

(72) JAIN Vinay K., Dallas, TX, US;

(74) FAJNOR IP, s.r.o., Bratislava, SK;

(86) PCT/US2013/064821

(87) WO 2014/107209

(54) Krenolanib na liečbu proliferatívnych porúch spôsobených mutovaným FLT3

(51) A61K 31/00, A61P 35/00, A61P 3/00, A61P 17/00, A61P 19/00, A61P 25/00, A61P 9/00, A61P 11/00, A61P 27/00, A61P 1/00, A61P 43/00, A61K 9/00

(11) E 26855

(96) 15179438.5, 4.6.2009

(97) 2985025, 17.1.2018

(31) 08157749, 78882 P

(32) 6.6.2008, 8.7.2008

(33) EP, US

(62) 09757599.7

(73) BOEHRINGER INGELHEIM INTERNATIONAL GMBH, Ingelheim am Rhein, DE;

(72) STEFANIC Martin Friedrich, INGELHEIM AM RHEIN, DE; HILBERG Frank, INGELHEIM AM RHEIN, DE; KAISER Rolf, INGELHEIM AM RHEIN, DE; SHAPIRO David, WALLINGFORD, CT Connecticut, US;

(74) inventa Patentová a známková kancelária s.r.o., Bratislava, SK;

(54) Farmaceutická kombinácia

(51) A61K 31/00, A61K 45/00, A61P 35/00

(11) E 26982

(96) 13728551.6, 5.4.2013

(97) 2833973, 13.9.2017

(31) 201261620717 P

(32) 5.4.2012

(33) US

(73) Vertex Pharmaceuticals Incorporated, Boston, MA, US;

(72) POLLARD John, Robert, Abingdon Oxfordshire, GB; REAPER Philip, Michael, Abingdon Oxfordshire, GB; ASMAL Mohammed, Newton, MA, US;

(74) inventa Patentová a známková kancelária s.r.o., Bratislava, SK;

(86) PCT/US2013/035466

(87) WO 2013/152298

(54) Zlúčeniny užitočné ako inhibitory ATR kinázy a ich kombinačné terapie

(51) A61K 31/00, A61P 33/00

(11) E 26795

(96) 12818825.7, 14.12.2012

(97) 2790705, 6.12.2017

(31) 201161576194 P

(32) 15.12.2011

(33) US

(73) Novartis AG, Basel, CH;

(72) COOKE Nigel Graham, Basel, CH; FERNANDES GOMES DOS SANTOS Paulo Antonio, Basel, CH; FURET Pascal, Basel, CH; HEBACH Christina, Basel, CH; HÖGENAUER Klemens, Basel, CH; HOLLINGWORTH Gregory, Horsham Sussex, GB; KALIS Christoph, Basel, CH; LEWIS Ian, Basel, CH; SMITH Alexander Baxter, Basel, CH; SOLDERMANN Nicolas, Basel, CH; STAUFFER Frédéric, Basel, CH; STRANG Ross, Basel, CH; STOWASSER Frank, Stein, CH; TUFILLI Nicola, Basel, CH; VON MATT Anette, Basel, CH; WOLF Romain, Basel, CH; ZECRI Frédéric, Cambridge, MA, US;

(74) inventa Patentová a známková kancelária s.r.o., Bratislava, SK;

(86) PCT/IB2012/057332

(87) WO 2013/088404

(54) Použitie inhibítorov aktivity alebo funkcie PI3K

(51) A61K 31/00, A61P 3/00, A61Q 19/00

(11) E 26881

(96) 11166225.0, 8.2.2005

(97) 2422789, 22.11.2017

(31) 572879 P

(32) 19.5.2004

(33) US

(62) 05722895.9

(73) Los Angeles Biomedical Research Institute at Harbor-UCLA Medical Center, Torrance, CA, US; The Regents of the University of California, Oakland, CA, US;

(72) Kolodney Michael S., Las Vegas, NV, US; Rotunda Adam M., Irvine, CA, US;

(74) Bušová Eva, JUDr., Bratislava, SK;

(54) Injekčná kompozícia obsahujúca deoxycholát sodný

(51) A61K 33/00, A61P 1/00

(11) E 26957

(96) 14192251.8, 7.11.2014

(97) 2870968, 10.1.2018

(31) 13192094

(32) 8.11.2013

(33) EP

(73) Glock Health, Science and Research GmbH, Deutsch Wagram, AT;

(72) Glock Gaston, Velden, AT;

(74) FAJNOR IP s.r.o., Bratislava, SK;

(54) Liečba zápalových črevných ochorení s klinopitolitom

(51) A61K 36/00, A61K 47/00

(11) E 26832

(96) 13786441.9, 17.10.2013

(97) 2908831, 6.12.2017

(31) 201212043, 201212042

(32) 18.10.2012, 18.10.2012

(33) TR, TR

- (73) Montero Gida Sanayi Ve Ticaret A.S., Istanbul, TR;
 (72) CIFTER Ümit, Istanbul, TR; ARABACIOGLU Nazife, Istanbul, TR; TOKER Özlem, Istanbul, TR;
 (74) PATENTSERVIS Bratislava, a. s., Bratislava, SK;
 (86) PCT/EP2013/071758
 (87) WO 2014/060533
(54) Bylinné prípravky

(51) A61K 38/00, A61K 47/00, F26B 5/00, A61P 35/00

(11) E 27003

(96) 12718949.6, 25.4.2012

(97) 2701720, 12.7.2017

(31) 1150371, 201161535126 P

(32) 28.4.2011, 15.9.2011

(33) SE, US

(73) Oncopeptides AB, Stockholm, SE;

(72) SPIRA Jack, Tyresö, SE; LEHMANN Fredrik, Sol-lentuna, SE;

(74) ROTT, RŮŽIČKA & GUTTMANN, v.o.s., Bratislava, SK;

(86) PCT/EP2012/057577

(87) WO 2012/146625

(54) Lyofilizovaný prípravok cytotoxických dipeptidov

(51) A61K 38/00, A61P 31/00

(11) E 26931

(96) 12169572.0, 7.11.2008

(97) 2514436, 20.12.2017

(31) 986170 P, 13620 P, 15620 P

(32) 7.11.2007, 13.12.2007, 20.12.2007

(33) US, US, US

(62) 08848478.7

(73) Genentech, Inc., South San Francisco, CA, US;

(72) ABBAS Alexander, R., San Carlos, CA California, US; DANILENKO Dimitry, M., Millbrae, CA California, US; DE SAUVAGE Frederic, J., Foster City, CA California, US; GHILARDI Nico, P., Millbrae, CA California, US; MODRUSAN Zora, Fremont, CA California, US; OUYANG Wenjun, Foster City, CA California, US; VALDEZ Patricia, A., Kensington, MD, US; ZHENG Yan, Ballwin, MO Missouri, US;

(74) MAJLINGOVÁ & PARTNERS, s. r. o., Bratislava, SK;

(54) IL-22 na použitie na liečenie mikrobiálnych ochorení

(51) A61K 39/00, C07K 16/00

(11) E 26806

(96) 10722810.8, 17.3.2010

(97) 2408476, 18.10.2017

(31) 224739 P, 161010 P, 165829 P, 285664 P

(32) 10.7.2009, 17.3.2009, 1.4.2009, 11.12.2009

(33) US, US, US, US

(73) Theraclone Sciences, Inc., Seattle, WA, US; The Scripps Research Institute, La Jolla, CA, US; International AIDS Vaccine Initiative, New York, NY, US;

(72) CHAN-HUI Po-Ying, Bellevue, WA, US; MITCHAM Jennifer, Redmond, WA, US; OLSEN Ole, Everett, WA, US; FREY Steven, Remond, WA, US; MOYLE Matthew, Newton, CT, US; PHOGAT Sanjay K., Edison, NJ, US; BURTON Dennis R., La Jolla, CA, US; WALKER Laura Marjorie,

San Diego, CA, US; POIGNARD Pascal Raymond Georges, San Diego, CA, US; DE JEAN DE ST.MARCEL SIMEK-LEMOS Melissa D., Brooklyn, NY, US; KOPF Wayne, Stony Brook, NY, US; KAMINSKY Stephen, Bronx, NY, US;

(74) inventa Patentová a známková kancelária s.r.o., Bratislava, SK;

(86) PCT/US2010/027695

(87) WO 2010/107939

(54) Neutralizujúce profílátky proti vírusu ľudskej imunodeficiencie (HIV)

(51) A61K 39/00, A61K 45/00, A61K 35/00, C12N 5/00, A61K 38/00, C12N 7/00, C12N 15/00

(11) E 26924

(96) 14185125.3, 31.3.2008

(97) 2856876, 31.1.2018

(31) 921144 P

(32) 30.3.2007

(33) US

(62) 08742463.6

(73) Memorial Sloan-Kettering Cancer Center, New York, NY, US;

(72) Sadelain Michel, New York, NY, US; Stephan Matthias, Boston, MA, US;

(74) ROTT, RŮŽIČKA & GUTTMANN, v.o.s., Bratislava, SK;

(54) Konštitutívna expresia kostimulačných ligandov na adoptívne prenesených T-lymfocytoch

(51) A61K 39/00

(11) E 26752

(96) 16164727.6, 6.10.2011

(97) 3072524, 17.1.2018

(31) 391004 P, 201161472963 P

(32) 7.10.2010, 7.4.2011

(33) US, US

(62) 11831629.8

(73) CALIFORNIA INSTITUTE OF TECHNOLOGY, Pasadena, CA, US;

(72) Mazmanian Sarkis K., Porter Ranch, CA California, US; Patterson Paul H., Altadena, CA California, US; Chow Janet, Thousand Oaks, CA California, US; Hsiao Elaine, Rowland Heights, CA California, US; McBride Sara, Honolulu HI, US;

(74) inventa Patentová a známková kancelária s.r.o., Bratislava, SK;

(54) Terapie autizmu pomocou probiotík

(51) A61K 39/00, A61P 17/00, A61P 43/00

(11) E 26794

(96) 10815041.8, 7.9.2010

(97) 2475387, 1.11.2017

(31) 323032 P, 240402 P

(32) 12.4.2010, 8.9.2009

(33) US, US

(73) Biotie Therapies Corp., Turku, FI; The University of Birmingham, Edgbaston, Birmingham, GB;

(72) WESTON Christopher, Stourbridge West Midlands, GB; CLARIDGE Lee Charles, Kingswinford West Midlands, GB; ADAMS David, Birmingham West Midlands, GB; SMITH David, Naantali, FI; WESTERLUND Nina, zomrel, FI; PIHLAVISTO Marjo, Kaarina, FI; ÖSTERMAN Thua, zomrel, FI;

- (74) HÖRMANN & PARTNERS s.r.o., Bratislava, SK;
 (86) PCT/FI2010/050689
 (87) WO 2011/029996
(54) Inhibítory VAP-1 na použitie pri liečbe fibrotických stavov

- (51) A61K 39/00**
(11) E 26812
 (96) 12764885.5, 30.3.2012
 (97) 2694106, 13.12.2017
 (31) 201161471007 P
 (32) 1.4.2011
 (33) US
 (73) ImmunoGen, Inc., Waltham, MA, US;
 (72) CARRIGAN Christina N., San Francisco, CA, US;
 WHITEMAN Kathleen R., Wilmington, MA, US;
 PAYNE Gillian, Waban, MA, US; LADD Sharron,
 Gregory, MI, US;
 (74) HÖRMANN & PARTNERS s.r.o., Bratislava, SK;
 (86) PCT/US2012/031544
 (87) WO 2012/135675
(54) Spôsoby zvýšenia účinnosti liečby nádorového ochorenia pomocou FOLR1

- (51) A61K 47/00, A61K 31/00, A61P 35/00, A61K 9/00, C07D 235/00**
(11) E 26853
 (96) 12831417.6, 14.9.2012
 (97) 2758052, 14.2.2018
 (31) 201161536038 P, 201261602408 P
 (32) 18.9.2011, 23.2.2012
 (33) US, US
 (73) EURO-CELTIQUE S.A., Luxembourg, LU;
 (72) CHEN Yu, San Jose, CA, US; YANG Lan, Hangzhou, Zhejiang Province, CN; FENG Feiyu, Hangzhou, Zhejiang Province, US; GE Qiufu, Hangzhou, Zhejiang Province, CN; GUO Dianwu, Hangzhou, Zhejiang Province, CN; CHEN Yi, Lexington, MA, US;
 (74) PATENTSERVIS Bratislava, a. s., Bratislava, SK;
 (86) PCT/US2012/055277
 (87) WO 2013/040286
(54) Farmaceutický prostriedok obsahujúci HDAC inhibítor a cyklopolysacharid

- (51) A61K 47/00, A61K 31/00, C07K 7/00, A61P 31/00**
(11) E 27002
 (96) 07716870.6, 22.1.2007
 (97) 2120974, 1.3.2017
 (73) Allexcel, Inc., West Haven, CT, US;
 (72) ONTON Ann Louise, Fairfield, CT, US; DIWAN Anil, West Haven, CT, US; TATAKE Jayant G., Sandy Hook, CT, US;
 (74) Záhurecká Romana, JUDr., Banská Bystrica, SK;
 (86) PCT/US2007/001607
 (87) WO 2008/091246
(54) Samozostavovacie amfifilné polyméry ako antivírusové činidlá

- (51) A61K 47/00, A61K 38/00, C07K 14/00, A61K 9/00**
(11) E 26963
 (96) 11734854.0, 18.1.2011
 (97) 2525787, 15.3.2017
 (31) 20100004839
 (32) 19.1.2010
 (33) KR
 (73) Hanmi Science Co., Ltd., Gyeonggi-do, KR;
 (72) LEE Mi Ji, Incheon, KR; LEE Jae Min, Seoul, KR; LEE Byung Sun, Seoul, KR; BAE Sung Min, Seongnam-si Gyeonggi-do, KR; KWON Se Chang, Seoul, KR;
 (74) Záhurecká Romana, JUDr., Banská Bystrica, SK;
 (86) PCT/KR2011/000369
 (87) WO 2011/090305
(54) Kvapalné prípravky pre dlhodobu pôsobiacu konjugáty - G-CSF

- (51) A61L 2/00**
(11) E 26836
 (96) 12192022.7, 9.11.2012
 (97) 2606913, 3.1.2018
 (31) 102011086848
 (32) 22.11.2011
 (33) DE
 (73) MELAG Medizintechnik oHG, Berlin, DE;
 (72) Creutzburg Kai-Hendrik, Berlin, DE; Podolski Denis, Berlin, DE; Bonatz Stefan, Berlin, DE; Hartrodt Matthias, Panketal, DE;
 (74) BELEŠČÁK & PARTNERS, s.r.o., Piešťany, SK;
(54) Autoklávové dvere s prípojkami

- (51) A61M 15/00**
(11) E 26761
 (96) 04743099.6, 25.6.2004
 (97) 1644063, 27.12.2017
 (31) 0315509
 (32) 2.7.2003
 (33) GB
 (73) Pfizer Limited, Sandwich, Kent, GB;
 (72) HOUZEGO Peter John, Oakington, Cambridge, GB; CONWAY John Kelshaw, Sawston, Cambridge, GB; PEARL Martin Douglas, Over, Cambridgeshire, GB; BRYANT Andrew Mark, Cambridgeshire, GB;
 (74) FAJNOR IP s. r. o., Bratislava, SK;
 (86) PCT/GB2004/002748
 (87) WO 2005/002654
(54) Dávkovacie zariadenie

- (51) A61M 15/00**
(11) E 26788
 (96) 14162911.3, 25.6.2004
 (97) 2752212, 20.12.2017
 (31) 0315509
 (32) 2.7.2003
 (33) GB
 (62) 04743099.6
 (73) Pfizer Limited, Sandwich, Kent, GB;
 (72) Houzego Peter John, Oakington, Cambridgeshire, GB; Conway John Kelshaw, Sawston, Cambridgeshire, GB; Pearl Martin Douglas, Over, Cambridgeshire, GB; Bryant Andrew Mark, Bassingsbourne-cum Kneesworth, Cambridgeshire, GB;
 (74) FAJNOR IP s. r. o., Bratislava, SK;
(54) Dávkovacie zariadenie

(51) A61M 15/00, A61K 33/00**(11) E 26908**

(96) 14738492.9, 10.7.2014

(97) 3019225, 20.12.2017

(31) 201370395

(32) 12.7.2013

(33) DK

(73) Liita Holdings Ltd., Nicosia, CY;

(72) OHRT Martin, Frederiksberg, DK; PAUSTIAN Jeppe, San Francisco-Marina, CA, US; JENSEN Søren Dyring, Valby, DK;

(74) HÖRMANN & PARTNERS s.r.o., Bratislava, SK;

(86) PCT/EP2014/064799

(87) WO 2015/004227

(54) Inhalátor**(51) A61N 5/00, A61C 19/00, A61K 41/00, A61M 35/00, A61P 1/00****(11) E 26859**

(96) 13797633.8, 29.5.2013

(97) 2854944, 18.10.2017

(31) 201261653288 P, 201313797277

(32) 30.5.2012, 12.3.2013

(33) US, US

(73) Klox Technologies Inc., Laval, CA;

(72) LOUPIS Nikolaos, Kifissia Athens, GR; PIERGALLINI Remigio, Grottammare, IT; HÉBERT Lise, Montreal, Québec, CA;

(74) HÖRMANN & PARTNERS s.r.o., Bratislava, SK;

(86) PCT/CA2013/000520

(87) WO 2013/177674

(54) Fototerapeutické zariadenie**(51) A62B 35/00, F16F 7/00****(11) E 26955**

(96) 07824138.7, 12.10.2007

(97) 2197556, 3.1.2018

(73) Latchways PLC, Wiltshire, GB;

(72) JONES Karl, Wiltshire, GB; JONES Owain, Wiltshire, GB;

(74) inventa Patentová a známková kancelária s. r. o., Bratislava, SK;

(86) PCT/GB2007/003885

(87) WO 2009/047469

(54) Rotačný absorbér energie a pád zachytávajúci systém**(51) B01D 33/00****(11) E 26928**

(96) 14185711.0, 22.9.2014

(97) 2857081, 3.1.2018

(31) 20130751

(32) 30.9.2013

(33) CZ

(73) IN - EKO Team s.r.o., Brno, CZ;

(72) Strnad Josef, Brno, CZ;

(74) Kubínyi Peter, Trenčín, SK;

(54) Diskový filter**(51) B01D 53/00****(11) E 26775**

(96) 12834844.8, 25.9.2012

(97) 2760564, 8.11.2017

(31) 201161540795 P, 201213548147

(32) 29.9.2011, 12.7.2012

(33) US, US

(73) The Babcock & Wilcox Company, Barberton, OH, US;

(72) JANKURA Bryan J., Uniontown, OH, US; SILVA Anthony A., Wadsworth, OH, US; CAMPOBENEDETTO Edward J., Medina, OH, US;

(74) inventa Patentová a známková kancelária s.r.o., Bratislava, SK;

(86) PCT/US2012/057070

(87) WO 2013/049036

(54) Vstrekovanie suchého sorbetu počas ustálených podmienok v suchom skruberi**(51) B01L 3/00****(11) E 26828**

(96) 13710530.0, 6.3.2013

(97) 2827990, 4.10.2017

(31) 201204891, 12160511

(32) 21.3.2012, 21.3.2012

(33) GB, EP

(73) Dynex Technologies, Inc., Chantilly VA, US;

(72) FUSELLIER Andrew, Bristow, Virginia, US; GAILLARD Patrick, Hicksville, NY, US;

(74) HÖRMANN & PARTNERS s.r.o., Bratislava, SK;

(86) PCT/GB2013/050555

(87) WO 2013/140128

(54) Vkladacie zariadenie perličiek reakčného čidla**(51) B02C 19/00****(11) E 26943**

(96) 07820693.5, 28.9.2007

(97) 2089163, 27.12.2017

(31) 102006048850

(32) 16.10.2006

(33) DE

(73) Evonik Degussa GmbH, Essen, DE;

(72) MEIER Karl, Alfter, DE; BRINKMANN Ulrich, Mörsstadt, DE; PANZ Christian, Wesseling-Berzdorf, DE; MISSELICH Doris, Erftstadt, DE; GÖTZ Christian, Seligenstadt, DE;

(74) inventa Patentová a známková kancelária s.r.o., Bratislava, SK;

(86) PCT/EP2007/060306

(87) WO 2008/046727

(54) Amorfné submikrónové častice**(51) B05B 1/00, E03C 1/00, B05B 15/00****(11) E 26764**

(96) 06024864.8, 26.9.2003

(97) 1785193, 6.12.2017

(31) 10246334

(32) 4.10.2002

(33) DE

(73) Neoperl GmbH, Müllheim, DE;

(72) Grether Hermann, Müllheim, DE;

(74) PATENTSERVIS Bratislava, a. s., Bratislava, SK;

(54) Sanitárny vstavaný prvok

- (51) **B05B 1/00, C23C 4/00, B05B 13/00, B05B 7/00, B05B 12/00, B05B 14/00, B05B 15/00**
 (11) **E 26940**
 (96) 14179138.4, 30.7.2014
 (97) 2979766, 17.1.2018
 (73) Sturm Maschinen- & Anlagenbau GmbH, Salching, DE;
 (72) Ebenbeck Andreas, Straubing, DE; Aufschläger Gerhard, Platting, DE; Kesting Marc, Straubing, DE; Völlinger Ralf, Straubing, DE;
 (74) Bušová Eva, JUDr., Bratislava, SK;
 (54) **Zariadenie a spôsob vytvárania kovového povlaku a ukladacia jednotka pre uvedené zariadenie**

- (51) **B05B 9/00, B05B 11/00, B65D 77/00, B65D 83/00, B65D 51/00**
 (11) **E 26777**
 (96) 10777084.4, 19.10.2010
 (97) 2490821, 13.12.2017
 (31) 0918296
 (32) 19.10.2009
 (33) GB
 (73) Ecolab USA Inc., St. Paul, MN, US;
 (72) SYSON Paul, Derbyshire, GB; SIMPSON Neil, Tonypany, GB; TUCKER James, Camberley, GB; ROSSINGTON Karen, Thame, GB;
 (74) inventa Patentová a známková kancelária s.r.o., Bratislava, SK;
 (86) PCT/GB2010/051761
 (87) WO 2011/048411
 (54) **Rozprašovací dávkovač**

- (51) **B07B 11/00, B04C 5/00, B03C 1/00, B07B 7/00, B07B 4/00, B07B 9/00**
 (11) **E 26994**
 (96) 14824146.6, 25.11.2014
 (97) 3074145, 10.1.2018
 (31) 40625013
 (32) 26.11.2013
 (33) PL
 (73) Przedsiębiorstwo Obrotu Surowcami Wtórnymi, Hermex, Herby, PL;
 (72) CZECH Adam, Herby, PL;
 (74) FAJNOR IP s. r. o., Bratislava, SK;
 (86) PCT/PL2014/000136
 (87) WO 2015/080608
 (54) **Zariadenie na čistenie a triedenie zŕn prachového metalurgického odpadu podľa jemnosti a spôsob čistenia a triedenia zŕn prachového metalurgického odpadu podľa jemnosti**

- (51) **B07C 3/00**
 (11) **E 26907**
 (96) 16178217.2, 6.7.2016
 (97) 3115115, 27.12.2017
 (31) 2015139
 (32) 10.7.2015
 (33) NL
 (73) TNT Holdings B.V., Hoofddorp, NL;
 (72) HOLLEMAN Pieter, Hoofddorp, NL; HOOGVELD Arno, Hoofddorp, NL; NIELING Renzo, Hoofddorp, NL;
 (74) HÖRMANN & PARTNERS s.r.o., Bratislava, SK;
 (54) **Systém, spôsob a počítačový program pre manipuláciu s balíčkami a triedenie balíčkov**

- (51) **B07C 5/00**
 (11) **E 26876**
 (96) 15158102.2, 26.3.2010
 (97) 2910314, 13.12.2017
 (31) 200900192
 (32) 26.3.2009
 (33) BE
 (62) 10734633.0
 (73) TOMRA Sorting NV, Heverlee, BE;
 (72) Berghmans Paul, Scherpenheuvel, BE; Fizev Christiaan, Wilssele, BE; Speybrouck Johan, Brussel, BE;
 (74) inventa Patentová a známková kancelária s.r.o., Bratislava, SK;
 (54) **Spôsob triedenia zemiakových výrobkov a triediaci stroj pre zemiakové produkty**

- (51) **B21B 27/00, C23C 2/00**
 (11) **E 26861**
 (96) 14707230.0, 30.1.2014
 (97) 3102348, 27.12.2017
 (73) ArcelorMittal, Luxembourg, LU;
 (72) DERULE Hervé, Montoy Flanville, FR;
 (74) MAJLINGOVÁ & PARTNERS, s. r. o., Bratislava, SK;
 (86) PCT/IB2014/058666
 (87) WO 2015/114405
 (54) **Spôsob výroby dielov s nízkou vlnitosťou z galvanicky pozinkovaného plechu, zodpovedajúci diel a vozidlo**

- (51) **B21B 37/00**
 (11) **E 26932**
 (96) 14833276.0, 22.12.2014
 (97) 3083091, 21.2.2018
 (31) MI20132170
 (32) 20.12.2013
 (33) IT
 (73) Danieli & C. Officine Meccaniche S.p.A., Buttrio, IT;
 (72) DEL TEDESCO Stefano, Fontanafredda, IT; DE LUCA Andrea, Remanzacco, IT;
 (74) ROTT, RŮŽIČKA & GUTTMANN, v.o.s., Bratislava, SK;
 (86) PCT/IB2014/067214
 (87) WO 2015/092775
 (54) **Aktívny systém tlmenia vibrácií valcovacej stolice**

- (51) **B21C 23/00, B21C 31/00, B21J 9/00**
 (11) **E 26989**
 (96) 15200103.8, 15.12.2015
 (97) 3181249, 7.2.2018
 (73) FELSS Systems GmbH, Königsbach-Stein, DE;
 (72) MICHI Werner, Ölbronn-Dürm, DE; HEINRICHS Serjosa, Pforzheim, DE; PIXA Rudolf, Kämpfelbach, DE; BEIHOFER Dennis, Kämpfelbach, DE; MARRÉ Michael, Dr., Karlsruhe, DE;
 (74) Bušová Eva, JUDr., Bratislava, SK;
 (54) **Spôsob a zariadenie na tvárnenie obrobku lisovaním pretláčaním za studena**

- (51) **B22D 11/00**
 (11) **E 26885**
 (96) 14750628.1, 11.8.2014
 (97) 3033190, 28.2.2018
 (31) 201314376, 201406937
 (32) 12.8.2013, 17.4.2014
 (33) GB, GB
 (73) Pyrotek Engineering Materials Limited, Wymbush, Milton Keynes, GB;
 (72) VINCENT Mark, Milton Keynes Buckinghamshire, GB; PALMER Mark, Spokane Valley, Washington, US;
 (74) ŽOVICOVÁ & ŽOVIC IP, s.r.o., Bratislava, SK;
 (86) PCT/GB2014/052447
 (87) WO 2015/022507
 (54) **Rozvádzačie zariadenie**

- (51) **B22D 17/00, B22C 9/00, B22D 19/00, H02K 15/00**
 (11) **E 26948**
 (96) 11006401.1, 4.8.2011
 (97) 2465624, 31.5.2017
 (31) 102010056146
 (32) 20.12.2010
 (33) DE
 (73) Kienle + Spiess GmbH, Sachsenheim, DE;
 (72) Bárdos András, Freudental, DE; Bauer Steffen, Zaberfeld, DE;
 (74) Mešková, Viera Ing., Bratislava, SK;
 (54) **Metóda pre výrobky obsahujúce med' alebo zliatiny medi pre elektronické aplikácie a výrobok**

- (51) **B23K 11/00, B23K 3/00**
 (11) **E 26858**
 (96) 16188972.0, 8.11.2012
 (97) 3138653, 20.12.2017
 (31) 202011051908 U, 202011051909 U, 202011051910 U
 (32) 9.11.2011, 9.11.2011, 9.11.2011
 (33) DE, DE, DE
 (62) 12794659.8
 (73) Amada Miyachi Europe GmbH, Puchheim, DE;
 (72) KEMMERER-FLECKENSTEIN Dieter, Moosburg, DE;
 (74) inventa Patentová a známková kancelária s.r.o., Bratislava, SK;
 (54) **Modulárne elektrické pracovné zariadenie, najmä na zváranie alebo letovanie**

- (51) **B23K 15/00, B23K 26/00, B23K 31/00**
 (11) **E 26768**
 (96) 13798375.5, 14.11.2013
 (97) 3068574, 28.2.2018
 (73) The Welding Institute, Cambridge, GB;
 (72) MITCHELL Timothy Phillip, Cambridge, GB; SMITH Sullivan Manning, Cambridge, GB;
 (74) HÖRMANN & PARTNERS s.r.o., Bratislava, SK;
 (86) PCT/GB2013/053004
 (87) WO 2015/071621
 (54) **Spôsob zvárania prvého a druhého kovového obrobku pomocou nástreku za studena vrstvy materiálu na úpravu zvaru na jeden z povrchov**

- (51) **B23K 35/00, C22C 13/00, H01L 21/00, H05K 3/00**
 (11) **E 26990**
 (96) 12879828.7, 30.6.2012
 (97) 2886243, 14.3.2018
 (73) SENJU METAL INDUSTRY CO., LTD., Tokyo, JP;
 (72) YAMANAKA Yoshie, Tokyo, JP; TACHIBANA Ken, Tokyo, JP; YOSHIKAWA Shunsaku, Tokyo, JP; NOMURA Hikaru, Tokyo, JP;
 (74) Belička Ivan, Ing., Banská Bystrica, SK;
 (86) PCT/JP2012/066822
 (87) WO 2014/002283
 (54) **Bezolovnatá spájkovacia guľôčka**

- (51) **B24C 1/00, B24C 7/00**
 (11) **E 26919**
 (96) 14727715.6, 4.4.2014
 (97) 3126094, 31.1.2018
 (73) ANT Applied New Technologies AG, Lübeck, DE;
 (72) LINDE Marco, Lübeck, DE;
 (74) Bušová Eva, JUDr., Bratislava, SK;
 (86) PCT/EP2014/056814
 (87) WO 2015/149867
 (54) **Rezacie zariadenie vodnou abrazívnou suspenziou**

- (51) **B26F 3/00, B26F 1/00, F04B 17/00, F04B 49/00**
 (11) **E 26952**
 (96) 15190372.1, 19.10.2015
 (97) 3012075, 13.12.2017
 (31) 507472014
 (32) 20.10.2014
 (33) AT
 (73) Perndorfer Andreas, Kallham, AT; Perndorfer Ewald, Kallham, AT;
 (72) Perndorfer Andreas, Kallham, AT; Perndorfer Ewald, Kallham, AT; Paster Daniel, Eschenau i. H., AT;
 (74) KOREJZOVÁ LEGAL v. o. s., Bratislava, SK;
 (54) **Spôsob prevádzkovania zariadenia na rezanie vodným lúčom a zariadenie na rezanie vodným lúčom**

- (51) **B29B 15/00, C08G 59/00**
 (11) **E 26998**
 (96) 14163589.6, 4.4.2014
 (97) 2851182, 3.1.2018
 (31) 40540513
 (32) 20.9.2013
 (33) PL
 (73) New Era Materials Sp. z o.o., Modlniczka, PL; Leichtbau-Zentrum Sachsen GmbH, Dresden, DE;
 (72) Pilawka Ryszard, Szczecin, PL; Jarkowski Maciej, Bezrzecze, PL; Hufenbach Werner, Dresden, DE; Lepper Martin, Dresden, DE; Renner Ole, Dresden, DE; Czulak Andrzej, Zielonki, PL; Geller Sirko, Dresden, DE;
 (74) PATENTSERVIS Bratislava, a. s., Bratislava, SK;
 (54) **Systém 1K a postup na výrobu polovýrobov a konštrukčných dielov so systémom 1K**

- (51) **B29C 33/00**
 (11) **E 26741**
 (96) 14162238.1, 28.3.2014
 (97) 2923811, 27.9.2017
 (73) Plastics Unbound GmbH, Luzern, CH;
 (72) Axelsson Robert, Gränna, SE; Franksson Olof, Danderyd, SE;
 (74) PATENTSERVIS Bratislava, a. s., Bratislava, SK;
 (54) **Vstrekovacia forma, nástroj na vstrekové lisovanie obsahujúce vstrekovaciú formu, spôsoby ich použitia**

- (51) **B29C 44/00, C08G 18/00**
 (11) **E 26784**
 (96) 14709289.4, 11.3.2014
 (97) 2969449, 15.11.2017
 (31) 13159473
 (32) 15.3.2013
 (33) EP
 (73) BASF SE, Ludwigshafen am Rhein, DE;
 (72) JACOBMEIER Olaf, Lübbecke, DE; KAMPF Gunnar, Rahden, DE;
 (74) ŽOVICOVÁ & ŽOVIC IP, s.r.o., Bratislava, SK;
 (86) PCT/EP2014/054705
 (87) WO 2014/140014
 (54) **Spôsob výroby kompozitných prvkov ako aj získaný kompozitný prvok**

- (51) **B29C 65/00**
 (11) **E 26953**
 (96) 14191639.5, 4.11.2014
 (97) 2873512, 31.1.2018
 (31) 102013223379
 (32) 15.11.2013
 (33) DE
 (73) MS Ultraschall Technologie GmbH, Spaichingen, DE;
 (72) Scheu Jochen, Villingen-Schwenningen, DE; Baumeister Thomas, Aldingen, DE; Krell Volker, Neuhausen ob Eck, DE;
 (74) HÖRMANN & PARTNERS s.r.o., Bratislava, SK;
 (54) **Zariadenie na prerazenie a zváranie plastových súčastí**

- (51) **B29D 30/00**
 (11) **E 26757**
 (96) 14742377.6, 3.7.2014
 (97) 3052310, 20.12.2017
 (31) 2011541
 (32) 2.10.2013
 (33) NL
 (73) VMI Holland B.V., Epe, NL;
 (72) GROLLEMAN Henk-Jan, Eerbeek, NL; VAN TIENEN Luuk, Epe, NL;
 (74) PATENTSERVIS Bratislava, a. s., Bratislava, SK;
 (86) PCT/NL2014/050443
 (87) WO 2015/050437
 (54) **Spôsob zdvíhania a umiestnenia komponentov pneumatiky**

- (51) **B29D 30/00, B26D 1/00, B26D 5/00, B26D 7/00, B65H 35/00**
 (11) **E 26866**
 (96) 14189298.4, 17.10.2014
 (97) 2873499, 17.1.2018

- (31) 102013112742
 (32) 19.11.2013
 (33) DE
 (73) Karl Eugen Fischer GmbH, Burgkunstadt, DE;
 (72) Flieger Walter, Kulmbach, DE;
 (74) inventa Patentová a známková kancelária s.r.o., Bratislava, SK;
 (54) **Rezacie zariadenie na rezanie tenkého a lepiaceho pásu, najmä kordového pásu**

- (51) **B31B 50/00**
 (11) **E 26860**
 (96) 09778573.7, 17.9.2009
 (97) 2337677, 15.11.2017
 (31) 08017185
 (32) 30.9.2008
 (33) EP
 (73) BOBST MEX SA, Mex, CH;
 (72) CRIBLEZ Pascal, Sullens, CH; FAVRE Olivier, Bussigny, CH;
 (74) HÖRMANN & PARTNERS s.r.o., Bratislava, SK;
 (86) PCT/EP2009/006716
 (87) WO 2010/037475
 (54) **Zariadenie na prepravu a ohýbanie výstrižkov**

- (51) **B32B 7/00, C09J 7/00, B32B 5/00, D06N 3/00**
 (11) **E 26947**
 (96) 09175405.1, 9.11.2009
 (97) 2272931, 6.12.2017
 (31) 500466
 (32) 9.7.2009
 (33) US
 (73) Lee Sang Young, Daegu, KR;
 (72) Lee Sang Young, Daegu, KR;
 (74) Belička Ivan, Ing., Banská Bystrica, SK;
 (54) **Opätovne prílepteľný, umiestniteľný a použiteľný textilný lepiaci artikel pre tlač a spôsob jeho výroby**

- (51) **B32B 37/00, B29C 70/00, B29C 67/00**
 (11) **E 27005**
 (96) 10744054.7, 17.2.2010
 (97) 2398644, 28.12.2016
 (31) 378505
 (32) 17.2.2009
 (33) US
 (73) Bright Technologies, Llc, Havana, FL, US;
 (72) BAREFIELD Kevin, Opelika AL, US; CAMPBELL Richard, Tallahassee FL, US;
 (74) FAJNOR IP s. r. o., Bratislava, SK;
 (86) PCT/US2010/000456
 (87) WO 2010/096166
 (54) **Zalievanie živícou**

- (51) **B41M 3/00**
 (11) **E 26847**
 (96) 15159107.0, 13.3.2015
 (97) 3067214, 20.12.2017
 (73) Omya International AG, Oftringen, CH;
 (72) Bollström Roger, Zofingen, CH; Schoelkopf Joachim, Oberkulm, CH; Gane Patrick A.C., Rothrist, CH;
 (74) ROTT, RŮŽIČKA & GUTTMANN, v.o.s., Bratislava, SK;
 (54) **Spôsob vytvárania skrytého vzoru**

(51) **B41M 7/00, B41F 23/00, B41J 11/00**
 (11) **E 26737**
 (96) 13757848.0, 6.3.2013
 (97) 2822777, 11.10.2017
 (31) 201261607080 P
 (32) 6.3.2012
 (33) US
 (73) Amcor Group GmbH, Zürich, CH;
 (72) WITTMANN Alain, Oftringen, CH; PERRY Ron, Thomaston, Georgia, US;
 (74) ROTT, RŮŽIČKA & GUTTMANN, v.o.s., Bratislava, SK;
 (86) PCT/US2013/029313
 (87) WO 2013/134359
 (54) **Viacvrstvový tlačiarenský postup**

(51) **B44C 5/00, B27N 7/00**
 (11) **E 26834**
 (96) 15177033.6, 16.7.2015
 (97) 3118015, 3.1.2018
 (73) Flooring Technologies Ltd., Kalkara, MT;
 (72) Dr. KALWA Norbert, Horn-Bad Meinberg, DE;
 (74) BELEŠČÁK & PARTNERS, s.r.o., Piešťany, SK;
 (54) **Postup na výrobu laminátu skladajúceho sa z nosnej dosky a dekoračného papiera**

(51) **B60H 1/00, F41H 7/00**
 (11) **E 26884**
 (96) 14825396.6, 26.11.2014
 (97) 3077235, 3.1.2018
 (31) 1302867
 (32) 5.12.2013
 (33) FR
 (73) NEXTER Systems, Roanne, FR;
 (72) DUINAT Jean Luc, Bourges, FR; VENAILLE Patrick, Bourges, FR; DESCATOIRE Xavier, Bourges, FR; CLAMAGIRAND Marc, Bourges, FR;
 (74) MAJLINGOVÁ & PARTNERS, s. r. o., Bratislava, SK;
 (86) PCT/FR2014/053040
 (87) WO 2015/082802
 (54) **Klimatizačné zariadenie na rozvod vzduchu pre vežu vozidla a vozidlo obsahujúce takéto zariadenie**

(51) **B60J 10/00, B29C 70/00, B29C 45/00**
 (11) **E 26912**
 (96) 16175472.6, 23.6.2004
 (97) 3106335, 20.12.2017
 (31) 0350282
 (32) 1.7.2003
 (33) FR
 (62) 04767416.3
 (73) Saint-Gobain Glass France, Courbevoie, FR;
 (72) BORDEAUX Frédéric, SAINT GERMAIN EN LAYE, FR; GAY Sophia, MONTMACQ, FR;
 (74) PATENTSERVIS Bratislava, a. s., Bratislava, SK;
 (54) **Zasklenie obsahujúce výstužný prvok a spôsob jeho výroby**

(51) **B60K 6/00**
 (11) **E 26925**
 (96) 10834150.4, 30.11.2010
 (97) 2508378, 10.1.2018
 (31) 200910199960

(32) 4.12.2009
 (33) CN
 (73) Saic Motor Corporation Ltd., Shanghai, CN;
 (72) CHEN Hong, Shanghai, CN; CHEN Zhixin, Shanghai, CN; GAO Weimin, Shanghai, CN; ZHU Jun, Shanghai, CN; LUO Sidong, Shanghai, CN; GE Hailong, Shanghai, CN; WANG Jian, Shanghai, CN; CHEN Yanglong, Shanghai, CN;
 (74) Guniš Jaroslav, Mgr., Bratislava, SK;
 (86) PCT/CN2010/001919
 (87) WO 2011/066717
 (54) **Hybridná elektrická pohonná jednotka, hybridný pohonný systém a spôsob jeho riadenia**

(51) **B60K 11/00**
 (11) **E 26887**
 (96) 14706839.9, 26.2.2014
 (97) 2983934, 3.1.2018
 (31) 102013103551
 (32) 9.4.2013
 (33) DE
 (73) HBPO GmbH, Lippstadt, DE;
 (72) SCHMIDT Ralf, Oelde, DE; BRÜCKNER Reinhold, Herzebrock-Clarholz, DE; HÖWELKRÖGER Steffen, Delbrück, DE;
 (74) ROTT, RŮŽIČKA & GUTTMANN, v.o.s., Bratislava, SK;
 (86) PCT/EP2014/053766
 (87) WO 2014/166669
 (54) **Vedenie vzduchu**

(51) **B60K 37/00, B60K 35/00, B64D 43/00**
 (11) **E 26849**
 (96) 14782246.4, 8.4.2014
 (97) 2983936, 10.1.2018
 (31) 1350445
 (32) 9.4.2013
 (33) SE
 (73) Bae Systems Hägglunds Aktiebolag, Örnköldsvik, SE;
 (72) BACKSTRÖM Ronny, Umeå, SE; HÄGGLUND Patrik, Örnköldsvik, SE;
 (74) ROTT, RŮŽIČKA & GUTTMANN, v.o.s., Bratislava, SK;
 (86) PCT/SE2014/050431
 (87) WO 2014/168566
 (54) **Distribúované zobrazovacie zariadenie pre vozidlá a objekt vybavený distribuovaným zobrazovacím zariadením**

(51) **B60L 5/00, B60M 1/00, B61B 3/00, B62D 65/00**
 (11) **E 26844**
 (96) 11196199.1, 30.12.2011
 (97) 2610099, 31.1.2018
 (73) Siemens Aktiengesellschaft, München, DE;
 (72) Aßmann Roland Heinz, Büdingen, DE; Schmidt Gerhard, Gräfenberg, DE; Depmeier Sebastian, Schwabach, DE;
 (74) Bušová Eva, JUDr., Bratislava, SK;
 (54) **Dopravné zariadenie na ťahký dopravný tovar, najmä vozidlové diely**

- (51) **B60N 2/00**
 (11) **E 26805**
 (96) 13722961.3, 7.5.2013
 (97) 2847037, 25.10.2017
 (31) 201261643587 P
 (32) 7.5.2012
 (33) US
 (73) Adient Luxembourg Holding S.à r.l., Luxembourg, LU;
 (72) LINNENBRINK Jorg, Wuppertal, DE; KIENKE Ingo, Wermelskirchen, DE; RIEDEL Ulrich, Kurlen, DE;
 (74) inventa Patentová a známková kancelária s.r.o., Bratislava, SK;
 (86) PCT/US2013/039856
 (87) WO 2013/169715
 (54) **Sedadlo vozidla**

- (51) **B60R 11/00, B60S 1/00, C03C 27/00, B32B 17/00**
 (11) **E 26831**
 (96) 10715214.2, 19.4.2010
 (97) 2421724, 22.11.2017
 (31) 102009018348
 (32) 23.4.2009
 (33) DE
 (73) Saint-Gobain Glass France, Courbevoie, FR;
 (72) TIMMERMANN Alwin, Köln, DE;
 (74) HÖRMANN & PARTNERS s.r.o., Bratislava, SK;
 (86) PCT/EP2010/055093
 (87) WO 2010/121982
 (54) **Zasklievací dielec pre vozidlo, spôsob jeho výroby a použitie**

- (51) **B60T 7/00, B60C 23/00, B60T 8/00**
 (11) **E 26829**
 (96) 14864362.0, 25.9.2014
 (97) 3118072, 10.1.2018
 (31) 201310587345
 (32) 19.11.2013
 (33) CN
 (73) Zhejiang Geely Automobile Research Institute Co., Ltd., Taizhou, Zhejiang, CN; Zhejiang Geely Holding Group Co., Ltd., Zhejiang, CN;
 (72) WEI Shuncheng, Hangzhou Zhejiang, CN; ZHU Xiaozhen, Hangzhou Zhejiang, CN; CHEN Yujian, Hangzhou Zhejiang, CN; ZHU Jiansheng, Hangzhou Zhejiang, CN; LI Bo, Hangzhou Zhejiang, CN; MENG Xiang, Hangzhou Zhejiang, CN; LIU Wei, Hangzhou Zhejiang, CN; PAN Zhijie, Hangzhou Zhejiang, CN; WU Chengming, Hangzhou Zhejiang, CN; FENG Qingfeng, Hangzhou Zhejiang, CN;
 (74) HÖRMANN & PARTNERS s.r.o., Bratislava, SK;
 (86) PCT/CN2014/087457
 (87) WO 2015/074460
 (54) **Zariadenie ovládania odstupňovaného brzdenia pri prasknutej pneumatike vozidla a spôsob ovládania**

- (51) **B62M 6/00**
 (11) **E 26823**
 (96) 13727034.4, 12.4.2013
 (97) 2847066, 3.1.2018
 (31) 102012104150

- (32) 11.5.2012
 (33) DE
 (73) Strothmann Rolf, Saarlouis, DE;
 (72) Strothmann Rolf, Saarlouis, DE;
 (74) HÖRMANN & PARTNERS s.r.o., Bratislava, SK;
 (86) PCT/DE2013/100139
 (87) WO 2013/167115
 (54) **Vozidlo, predovšetkým bicykel, s pomocným elektrickým pohonom**

- (51) **B65G 1/00**
 (11) **E 26873**
 (96) 14190757.6, 28.10.2014
 (97) 2868600, 6.12.2017
 (31) 202013104840 U
 (32) 29.10.2013
 (33) DE
 (73) KUKA Systems GmbH, Augsburg, DE;
 (72) Fischer Wolfgang, Augsburg, DE; Proksch Karl-Heinz, Augsburg, DE;
 (74) inventa Patentová a známková kancelária s.r.o., Bratislava, SK;
 (54) **Skladisko a spôsob skladovania**

- (51) **B65H 20/00**
 (11) **E 26791**
 (96) 14164400.5, 11.4.2014
 (97) 2808280, 31.1.2018
 (31) 202013102350 U
 (32) 29.5.2013
 (33) DE
 (73) Karl Eugen Fischer GmbH, Burgkunstadt, DE;
 (72) Schmitt Matthias, Niederfüllbach, DE;
 (74) HÖRMANN & PARTNERS s.r.o., Bratislava, SK;
 (54) **Dopravný systém pre textilné zariadenie a textilné zariadenie s dopravným systémom**

- (51) **B65H 29/00, G07D 11/00, G07F 19/00, G07F 7/00**
 (11) **E 26746**
 (96) 09736100.0, 12.8.2009
 (97) 2324463, 6.12.2017
 (31) 102008046811
 (32) 11.9.2008
 (33) DE
 (73) adp Gauselmann GmbH, Espelkamp, DE;
 (72) GAUSELMANN Paul, Espelkamp, DE;
 (74) inventa Patentová a známková kancelária s.r.o., Bratislava, SK;
 (86) PCT/DE2009/001148
 (87) WO 2010/028618
 (54) **Spôsob prevádzky zariadenia transportujúceho bankovky z testovacej a prijímacej jednotky do zariadenia na ukladanie bankoviek**

- (51) **B66F 9/00**
 (11) **E 26986**
 (96) 14759088.9, 11.8.2014
 (97) 3033295, 31.1.2018
 (31) 102013013438
 (32) 12.8.2013
 (33) DE

- (73) Grenzebach Maschinenbau GmbH, Asbach-Baemenheim, DE;
 (72) MECKLINGER Siegfried, Buchdorf, DE;
 (74) inventa Patentová a známková kancelária s.r.o., Bratislava, SK;
 (86) PCT/DE2014/000409
 (87) WO 2015/021958
(54) Transportné vozidlo na dopravu nákladových regálov po nerovnom podloží

(51) C01F 11/00, C09K 5/00, F24S 40/00, F24S 70/00, F24S 80/00

(11) E 26787

- (96) 10745316.9, 24.6.2010
 (97) 2448866, 10.8.2016
 (31) 0954464
 (32) 30.6.2009
 (33) FR
 (73) Omya International AG, Oftringen, CH; Longuemard Thibaud, Sant-Cyprien, FR; Longuemard Guillaume, Paris, FR;
 (72) LONGUEMARD Jean-Paul, zomrel, FR; GOTTE-LAND Yves Didier, Millas, FR; HUSSON Maurice, Chalons en Champagne, FR;
 (74) ROTT, RŮŽIČKA & GUTTMANN, v.o.s., Bratislava, SK;
 (86) PCT/FR2010/051293
 (87) WO 2011/001072
(54) Prenosové médium

(51) C02F 3/00, C02F 1/00, C02F 101/00

(11) E 26935

- (96) 14170014.6, 27.5.2014
 (97) 2808306, 27.12.2017
 (31) 503542013
 (32) 27.5.2013
 (33) AT
 (73) VTA Austria GmbH, Rottenbach, AT;
 (72) Kubinger Ulrich, Weibern, AT;
 (74) HÖRMANN & PARTNERS s.r.o., Bratislava, SK;
(54) Prostriedok na biologické čistenie komunálnych odpadových vôd

(51) C07C 67/00, C07C 319/00, C07C 45/00

(11) E 26819

- (96) 11720091.5, 16.5.2011
 (97) 2571843, 27.12.2017
 (31) 10305519
 (32) 17.5.2010
 (33) EP
 (73) GENFIT, Loos, FR;
 (72) BERTRAND Karine, Frelinghien, FR; ROUDOT Alice, Lomme, FR; ROOL Patrice, Brunoy, FR;
 (74) HÖRMANN & PARTNERS s.r.o., Bratislava, SK;
 (86) PCT/EP2011/057903
 (87) WO 2011/144579
(54) Zlepšená príprava derivátov chalkónov

(51) C07C 235/00, C07D 205/00, C07D 209/00, C07D 221/00, A61K 31/00, A61P 3/00, A61P 31/00, A61P 35/00, C07C 231/00, C07C 237/00, C07D 491/00, C07D 305/00

(11) E 26900

- (96) 12817774.8, 26.7.2012
 (97) 2738156, 3.1.2018

(31) 201110222016

(32) 26.7.2011

(33) CN

- (73) KBP BIOSCIENCES USA INC., Princeton, NJ, US;
 (72) ZHANG Hui, Jinan Shandong, CN; DONG Yanyan, Jinan Shandong, CN;
 (74) HÖRMANN & PARTNERS s.r.o., Bratislava, SK;
 (86) PCT/CN2012/001001
 (87) WO 2013/013505
(54) 9-aminometyl substituované tetracyklínové zlúčeniny

(51) C07C 253/00, C07C 255/00, C07C 209/00, C07C 211/00

(11) E 26942

- (96) 15703554.4, 3.2.2015
 (97) 3102562, 31.1.2018
 (31) 14154300
 (32) 7.2.2014
 (33) EP
 (73) BASF SE, Ludwigshafen am Rhein, DE;
 (72) LUYKEN Hermann, Ludwigshafen, DE; PFAB Peter, Ludwigshafen, DE; JUNGKAMP Tim, Sandhausen, DE;
 (74) ŽOVICOVÁ & ŽOVIC IP, s.r.o., Bratislava, SK;
 (86) PCT/EP2015/052127
 (87) WO 2015/117933
(54) Spôsob vyčistenia adiponitrilu (adn)

(51) C07C 323/00, A61K 31/00, A61P 9/00, C07C 229/00

(11) E 26926

- (96) 13779603.3, 22.10.2013
 (97) 2909169, 3.1.2018
 (31) 12306307
 (32) 22.10.2012
 (33) EP
 (73) Quantum Genomics, Massy, FR;
 (72) BALAVOINE Fabrice, Paris, FR; SCHNEIDER Jean-Marie, Magnanville, FR; COQUEREL Gérard, Boos, FR; COUVROT Nicolas, Les Damps, FR;
 (74) HÖRMANN & PARTNERS s.r.o., Bratislava, SK;
 (86) PCT/EP2013/072028
 (87) WO 2014/064077
(54) Kryštalická fáza (3S, 3S') 4,4'-disulfándiylbis(3-aminobután-1-sulfónovej kyseliny) s L-lyzínom

(51) C07C 381/00, C07D 213/00, A61K 31/00, A61P 31/00

(11) E 26917

- (96) 14729768.3, 16.4.2014
 (97) 2986592, 31.1.2018
 (31) 201361812869 P
 (32) 17.4.2013
 (33) US
 (73) Zoetis Services LLC, Parsippany, NJ, US;
 (72) JOHNSON Timothy, Kalamazoo, MI, US; VAIRAGOUNDAR Rajendran, Kalamazoo, MI, US; EWIN Richard, Andrew, Kalamazoo, MI, US;
 (74) Bušová Eva, JUDr., Bratislava, SK;
 (86) PCT/US2014/034336
 (87) WO 2014/172443
(54) Nové feniklové antibakteriálne činidlá

(51) **C07D 209/00, C07C 65/00, C07C 69/00, A61P 35/00, A61K 31/00**
(11) E 26981
 (96) 12187611.4, 12.10.2007
 (97) 2546233, 21.2.2018
 (31) 0620259, 829243 P
 (32) 12.10.2006, 12.10.2006
 (33) GB, US
 (62) 07824125.4
 (73) Astex Therapeutics Limited, Cambridgeshire, GB;
 (72) Frederickson Martyn, Cambridge, GB; Lyons John Francis, Cambridge, GB; Thompson Neil Thomas, Cambridge, GB; Vinkovic Mladen, Cambridge, GB; Williams Brian, Cambridge, GB; Woodhead Andrew James, Cambridge, GB; Woolford Alison Jo-Anne, Cambridge, GB;
 (74) ŽOVICOVÁ & ŽOVIC IP, s.r.o., Bratislava, SK;
(54) Deriváty hydrobenzamidu ako inhibítory Hsp 90

(51) **C07D 213/00, C07D 417/00**
(11) E 26993
 (96) 12706843.5, 1.3.2012
 (97) 2681192, 27.12.2017
 (31) 201161448774 P
 (32) 3.3.2011
 (33) US
 (73) Novartis AG, Basel, CH;
 (72) ERB Bernhard, Muttentz, CH; GALLOU Isabelle Sylvie, Basel, CH; KLEINBECK Florian Karl, Basel, CH;
 (74) inventa Patentová a známková kancelária s.r.o., Bratislava, SK;
 (86) PCT/EP2012/053559
 (87) WO 2012/117071
(54) Syntéza derivátov 2-karboxamid-cykloamino močoviny

(51) **C07D 213/00, A61K 31/00, A61P 35/00, A61P 43/00, C07D 239/00, C07D 401/00, C07D 403/00, C07D 405/00, C07D 409/00**
(11) E 26747
 (96) 13778349.4, 16.4.2013
 (97) 2840080, 6.12.2017
 (31) 2012094184, 2013082479
 (32) 17.4.2012, 15.3.2013
 (33) JP, JP
 (73) FUJIFILM Corporation, Tokyo, JP;
 (72) TAKASAKI Masaru, Ashigarakami-gun Kanagawa, JP; TSUJINO Toshiaki, Ashigarakami-gun Kanagawa, JP; TANABE Shintarou, Ashigarakami-gun Kanagawa, JP; OOKUBO Megumi, Ashigarakami-gun Kanagawa, JP; SATO Kimihiko, Ashigarakami-gun Kanagawa, JP; HIRAI Atsushi, Ashigarakami-gun Kanagawa, JP; TERADA Daisuke, Ashigarakami-gun Kanagawa, JP; INUKI Shinsuke, Ashigarakami-gun Kanagawa, JP; MIZUMOTO Shinsuke, Ashigarakami-gun Kanagawa, JP;
 (74) Zivko Mijatovic and Partners s.r.o., Bratislava, SK;
 (86) PCT/JP2013/061273
 (87) WO 2013/157540
(54) Heterocyklická zlúčenina obsahujúca dusík alebo jej soľ

(51) **C07D 213/00, C07D 401/00, C07D 405/00, C07D 413/00, A61K 31/00, A61P 35/00**
(11) E 26808
 (96) 15200672.2, 1.10.2013
 (97) 3023415, 6.12.2017
 (31) 201200599, 201261708806 P, 201370112, 201361770050 P
 (32) 2.10.2012, 2.10.2012, 27.2.2013, 27.2.2013
 (33) DK, US, DK, US
 (62) 13770928.3
 (73) Gilead Sciences, Inc., Foster City, CA, US;
 (72) LABELLE Marc, Basking Ridge, NJ New Jersey, US; BOESEN Thomas, Kobenhavn, DK; MEHROTRA Mukund, Winnipeg, Manitoba, CA; KHAN Qasim, Winnipeg, Manitoba, CA; ULLAH Farman, Winnipeg, Manitoba, CA;
 (74) PATENTSERVIS Bratislava, a. s., Bratislava, SK;
(54) Inhibítory histónemetyláz

(51) **C07D 221/00, C07D 471/00, C07D 453/00, C07C 53/00, A61K 31/00, C07D 451/00, C07D 498/00, C07D 519/00**
(11) E 26736
 (96) 13742355.4, 16.7.2013
 (97) 2875011, 10.1.2018
 (31) 201261672709 P, 201261708521 P
 (32) 17.7.2012, 1.10.2012
 (33) US, US
 (73) Takeda Pharmaceutical Company Limited, Osaka, JP;
 (72) HITCHCOCK Stephen, San Diego, California, US; MONENSCHHEIN Holger, San Diego, California, US; REICHARD Holly, San Diego, California, US; SUN Huikai, San Diego, California, US; KIKUCHI Shota, San Diego, California, US; MACKLIN Todd, San Diego, California, US; HOPKINS, Maria, San Diego, California, US;
 (74) inventa Patentová a známková kancelária s.r.o., Bratislava, SK;
 (86) PCT/US2013/050746
 (87) WO 2014/014951
(54) Antagonisty receptora 5-HT3

(51) **C07D 237/00, A61K 31/00**
(11) E 26938
 (96) 13821700.5, 17.12.2013
 (97) 2931710, 31.1.2018
 (31) 201222711
 (32) 17.12.2012
 (33) GB
 (73) Takeda Pharmaceutical Company Limited, Osaka-shi, Osaka, JP;
 (72) FARNABY William, Cambridge, GB; FIELDHOUSE Charlotte, Cambridge, GB; HAZEL Katherine, Cambridge, GB; KERR Katrina, Dundee, GB; KINSELLA Natasha, Kampala, UG; LIVERMORE David, Cambridge, GB; MERCHANT Kevin, Cambridge, GB; MILLER David, Cambridge, GB;
 (74) MAJLINGOVÁ & PARTNERS, s. r. o., Bratislava, SK;
 (86) PCT/GB2013/000552
 (87) WO 2014/096757
(54) Pyridazinóny ako inhibítory enzýmov DAAO

- (51) **C07D 239/00, A61K 31/00, A61P 31/00**
(11) E 26956
 (96) 12721852.7, 18.5.2012
 (97) 2709989, 20.12.2017
 (31) 11166538
 (32) 18.5.2011
 (33) EP
 (73) Janssen Sciences Ireland UC, Eastgate, Little Island, County Cork, IE;
 (72) MC GOWAN David, Brussel, BE; RABOISSON Pierre Jean-Marie Bernard, Rosières, BE; JONCKERS Tim, Hugo Maria, Heist-op-den-Berg, BE; LAST Stefaan Julien, Lint, BE; EMBRECHTS Werner, Beerse, BE; PIETERS Serge Maria Aloysius, Hulst, NL;
 (74) inventa Patentová a známková kancelária s. r. o., Bratislava, SK;
 (86) PCT/EP2012/059234
 (87) WO 2012/156498
(54) Chinazolínové deriváty na liečenie vírusových infekcií a ďalších ochorení

- (51) **C07D 271/00, C07D 413/00, A61K 31/00, A61P 1/00, A61P 11/00, A61P 17/00, A61P 19/00, A61P 25/00, A61P 27/00, A61P 29/00, A61P 31/00, A61P 35/00, A61P 37/00, A61P 43/00, A61K 39/00**
(11) E 27000
 (96) 14175271.7, 7.7.2009
 (97) 2824100, 21.2.2018
 (31) 78876 P, 150873 P
 (32) 8.7.2008, 9.2.2009
 (33) US, US
 (62) 09790108.6
 (73) Incyte Holdings Corporation, Wilmington, DE, US;
 (72) Combs Andrew, P., Kennett Square, PA, US; Yue Eddy, W., Landenberg, PA, US; Sparks Richard, B., Boothwyn, PA, US; Zhu Wenyu, Media, PA, US; Zhou Jiacheng, Newark, DE, US; Lin Qiyan, Newark, DE, US; Weng Lingkai, Malvern, PA, US; Yue Tai-Yuen, Hockessin, DE, US; Liu Pingli, Newark, DE, US;
 (74) PATENTSERVIS Bratislava, a. s., Bratislava, SK;
(54) 1,2,5-oxadiazolové deriváty ako inhibitory indolamin-2,3-dioxogenázy

- (51) **C07D 319/00, C07D 405/00, C07D 487/00, A61K 31/00, A61P 29/00, A61P 19/00**
(11) E 26770
 (96) 12711504.6, 13.3.2012
 (97) 2686310, 13.12.2017
 (31) 201161452329 P
 (32) 14.3.2011
 (33) US
 (73) Boehringer Ingelheim International GmbH, Ingelheim am Rhein, DE;
 (72) ABEYWARDANE Asitha, Ridgefield Connecticut, US; BURKE Michael J., Ridgefield Connecticut, US; KIRrane Thomas Martin, Jr., Ridgefield Connecticut, US; NETHERTON Matthew Russell, Ridgefield Connecticut, US; PADYANA Anil Kumar, Ridgefield Connecticut, US; SMITH KEENAN Lana Louise, Ridgefield Connecticut, US; TAKAHASHI Hidenori, Ridgefield Connecticut, US; TURNER Michael Robert, Ridgefield Connecticut, US; ZHANG Qiang, Ridgefield Connecticut, US; ZHANG Qing, Tianjin, CN;

- (74) inventa Patentová a známková kancelária s.r.o., Bratislava, SK;
 (86) PCT/US2012/028843
 (87) WO 2012/125598
(54) Benzodioxánové inhibitory produkcie leukotriénov

- (51) **C07D 401/00, A61K 31/00, A61P 3/00**
(11) E 26790
 (96) 13719344.7, 18.4.2013
 (97) 2838892, 6.12.2017
 (31) 201261636108 P
 (32) 20.4.2012
 (33) US
 (73) Helsinn Healthcare SA, Lugano-Pazzallo, CH;
 (72) KUWABE Shin-itsu, Chuo-ku, Osaka, JP; YANAGIMACHI Takehiko, Chuo-ku, Osaka, JP; YOSHIMYAMA Hideyuki, Chuo-ku, Osaka, JP; DE GROOT Eleanor, Houston, TX, US; GARCIA RUBIO Silvina, Princeton, NJ, US; MANINI Peter, Giubiasco, CH; PINES Seemon, zomrel, US;
 (74) PATENTSERVIS Bratislava, a. s., Bratislava, SK;
 (86) PCT/US2013/037159
 (87) WO 2013/158874
(54) Zlepšené formy anamorelin monohydrochloridu so zníženým molárnym pomerom chlorid:anamorelin a so zníženým obsahom zvyškového organického rozpúšťadla

- (51) **C07D 401/00, C07D 413/00, C07D 403/00, C07D 407/00, C07D 471/00, A61P 35/00, A61K 31/00**
(11) E 26886
 (96) 13817739.9, 5.12.2013
 (97) 2935238, 27.12.2017
 (31) 201261740596 P
 (32) 21.12.2012
 (33) US
 (73) Pfizer Inc., New York, NY 10017, US;
 (72) EDWARDS Martin Paul, San Diego, California, US; KUMPF Robert Arnold, Carlsbad, California, US; KUNG Pei-Pei, San Diego, California, US; MCALPINE Indrawan James, San Diego, California, US; NINKOVIC Sacha, La Jolla, California, US; RUI Eugene Yuanjin, San Diego, California, US; SUTTON Scott Channing, San Diego, California, US; TATLOCK John Howard, San Diego, California, US; WYTHES Martin James, San Diego, California, US; ZEHNDER Luke Raymond, San Diego, California, US;
 (74) TOMEŠ - Patentová a známková kancelária, s.r.o., Bratislava, SK;
 (86) PCT/IB2013/060682
 (87) WO 2014/097041
(54) Kondenzované aryl- a heteroaryllaktámy

- (51) **C07D 401/00, A61K 31/00, A61P 35/00**
(11) E 26911
 (96) 15189570.3, 6.5.2010
 (97) 3009428, 21.2.2018
 (31) 2009113936
 (32) 8.5.2009
 (33) JP
 (62) 10772177.1

- (73) Astellas Pharma Inc., Tokyo, JP; Kotobuki Pharmaceutical Co., Ltd., Hanishina-gun, Nagano, JP;
(72) Shimada Itsuro, Tokyo, JP; Kurosawa Kazuo, Tokyo, JP; Matsuya Takahiro, Tokyo, JP; Iikubo Kazuhiko, Tokyo, JP; Kondoh Yutaka, Tokyo, JP; Kamikawa Akio, Tokyo, JP; Tomiyama Hiroshi, Nagano, JP; Iwai Yoshinori, Nagano, JP;
(74) HÖRMANN & PARTNERS s.r.o., Bratislava, SK;
(54) **Diaminoheterocyklická karboxamidová zlúčenina**

-
- (51) **C07D 401/00, C07D 405/00, C07D 403/00, C07D 487/00, C07D 519/00, A61K 31/00, A61P 35/00, A61P 37/00**
(11) **E 26792**
(96) 15766627.2, 7.8.2015
(97) 3183247, 29.11.2017
(31) 201462039969 P
(32) 21.8.2014
(33) US
(73) Pfizer Inc., New York, NY, US;
(72) GENSOME Andrew, Harvard, Massachusetts, US; GOPALSAMY Ariamala, Lexington, Massachusetts, US; GERSTENBERGER Brian S., Brookline, Massachusetts, US; EFREMOV Ivan Viktorovich, Chestnut Hill, Massachusetts, US; WAN Zhao-Kui, Lexington, Massachusetts, US; PIERCE Betsy, East Lyme, Connecticut, US; TELLIEZ Jean-Baptiste, Lexington, Massachusetts, US; TRUJILLO John I, Ledyard, Connecticut, US; ZHANG Liying, Groton, Connecticut, US; XING Li, Lexington, Massachusetts, US; SAIHAH Eddine, Brookline, Massachusetts, US;
(74) TOMEŠ - Patentová a známková kancelária, s.r.o., Bratislava, SK;
(86) PCT/IB2015/056021
(87) WO 2016/027195
(54) **Aminopyrimidinové zlúčeniny ako inhibítory JAK**

-
- (51) **C07D 401/00, C07D 405/00, C07D 413/00, C07D 417/00, C07D 471/00, C07D 487/00, C07D 491/00, A61K 31/00**
(11) **E 26793**
(96) 14726246.3, 26.3.2014
(97) 2978752, 29.11.2017
(31) 201361806806 P, 201361916715 P
(32) 29.3.2013, 16.12.2013
(33) US, US
(73) Takeda Pharmaceutical Company Limited, Osaka-shi, Osaka, JP;
(72) BROWN Jason, W., San Diego, CA, US; DAVIS Melinda, San Diego, CA, US; IVETAC Anthony, San Diego, CA, US; JONES Benjamin, San Diego, CA, US; KIRYANOV Andre, A., San Diego, CA, US; KUEHLER Jon, San Diego, CA, US; LANIER Marion, San Diego, CA, US; MIURA Joanne, San Diego, CA, US; MURPHY Sean, San Diego, CA, US; WANG Xiaolun, San Diego, CA, US;
(74) inventa Patentová a známková kancelária s.r.o., Bratislava, SK;
(86) PCT/US2014/031918
(87) WO 2014/160810
(54) **Deriváty 6-(5-hydroxy-1H-pyrazol-1-yl)nikotínamidu a ich použitie ako inhibítory PHD**

- (51) **C07D 413/00, C07D 498/00, A61K 31/00, A61P 19/00, A61P 37/00, A61P 35/00, A61P 33/00**
(11) **E 26809**
(96) 12823036.4, 20.12.2012
(97) 2794600, 6.12.2017
(31) 201161579231 P
(32) 22.12.2011
(33) US
(73) Novartis AG, Basel, CH;
(72) CARAVATTI Giorgio, Basel, CH; CHAMOIN Sylvie, Basel, CH; FURET Pascal, Basel, CH; HÖGENAUER Klemens, Basel, CH; HURTH Konstanze, Basel, CH; KALIS Christoph, Basel, CH; KAMMERTOENS Karen, Basel, CH; LEWIS Ian, Basel, CH; MOEBITZ Henrik, Basel, CH; SMITH Alexander Baxter, Basel, CH; SOLDERMANN Nicolas, Basel, CH; WOLF Romain, Basel, CH; ZECRI Frédéric, Cambridge, Massachusetts, US;
(74) inventa Patentová a známková kancelária s.r.o., Bratislava, SK;
(86) PCT/IB2012/057554
(87) WO 2013/093849
(54) **Deriváty 2,3-dihydro-benzo[1,4]oxazínu a príbuzné zlúčeniny ako inhibítory fosfoinozítid-3-kinázy (PI3K) na liečenie napríklad reumatoidnej artritídy**

-
- (51) **C07D 417/00, A61K 31/00, A61P 29/00**
(11) **E 26734**
(96) 13837571.2, 13.9.2013
(97) 2895174, 10.1.2018
(31) 201261700422 P, 201361767387 P
(32) 13.9.2012, 21.2.2013
(33) US, US
(73) GlaxoSmithKline Intellectual Property Development Limited, Brentford, Middlesex, GB;
(72) CASILLAS Linda N., Collegeville, PA, US; HAILLE Pamela A., Collegeville, PA, US; MARQUIS Robert W. Jr., Collegeville, PA, US; WANG Gren, Collegeville, PA, US;
(74) MAJLINGOVÁ & PARTNERS, s. r. o., Bratislava, SK;
(86) PCT/US2013/059619
(87) WO 2014/043446
(54) **Prekurzory aminochinazolínového inhibítora kinázy**

-
- (51) **C07D 455/00, C07B 59/00, A61P 25/00, A61K 31/00**
(11) **E 26738**
(96) 15185548.3, 18.9.2009
(97) 3061760, 8.11.2017
(31) 97896 P
(32) 18.9.2008
(33) US
(62) 09820972.9
(73) Auspex Pharmaceuticals, Inc., Frazer, PA, US;
(72) GANT Thomas G., La Jolla, CA, US; SHAHBAZ Manoucherhr, Visa, CA, US;
(74) ROTT, RŮŽIČKA & GUTTMANN, v.o.s., Bratislava, SK;
(54) **Deuterované deriváty benzochinolízinu ako inhibítory vezikulárneho monoamínového transportéra 2**

- (51) C07D 471/00, A61P 31/00, A61K 31/00
 (11) E 26879
 (96) 10760831.7, 10.9.2010
 (97) 2477987, 10.1.2018
 (31) 242194 P
 (32) 14.9.2009
 (33) US
 (73) Gilead Sciences, Inc., Foster City, CA, US;
 (72) HALCOMB Randall L., Foster City, CA, US;
 ROETHLE Paul A., San Francisco, CA, US;
 (74) PATENTSERVIS Bratislava, a. s., Bratislava, SK;
 (86) PCT/US2010/048424
 (87) WO 2011/031965
 (54) **Modulátory receptorov podobných Toll**

- (51) C07D 471/00, A61K 31/00, A61P 35/00,
 A61P 3/00, A61P 7/00
 (11) E 26882
 (96) 14732662.3, 18.4.2014
 (97) 2986610, 27.12.2017
 (31) 201361813782 P
 (32) 19.4.2013
 (33) US
 (73) Incyte Holdings Corporation, Wilmington, DE, US;
 SUN Yaping, Hockessin, Delaware, US; LU Liang,
 Hockessin, Delaware, US; YAO Wenqing, Chadds
 Ford, Pennsylvania, US; ZHUO Jincang, Garnet
 Valley, Pennsylvania, US; WU Liangxing, Wilmin-
 gton, Delaware, US; XU Meizhong, Hockessin, De-
 laware, US; QIAN Ding-Quan, Newark, Delaware,
 US; ZHANG Fenglei, Ambler, Pennsylvania, US;
 HE Chunhong, Chadds Ford, Pennsylvania, US;
 (74) PATENTSERVIS Bratislava, a. s., Bratislava, SK;
 (86) PCT/US2014/034662
 (87) WO 2014/172644
 (54) **Bicyklické heterocykly ako inhibítory FGFR**

- (51) C07D 471/00, A61K 31/00, A61P 35/00
 (11) E 26892
 (96) 12701884.4, 27.1.2012
 (97) 2668184, 10.1.2018
 (31) 1150651
 (32) 27.1.2011
 (33) FR
 (73) Pierre Fabre Médicament, Boulogne-Billancourt,
 FR;
 (72) KALOUN El Bachir, Roquettes, FR; BEDJEGUE-
 LAL Karim, Toulouse, FR; RABOT Rémi, Toulou-
 se, FR; KRUCZYNSKI Anna, Pompertuzat, FR;
 SCHMITT Philippe, Nailloux, FR; PEREZ Michel,
 Castres, FR; RAHIER Nicolas, Ayguesvives, FR;
 (74) PATENTSERVIS Bratislava, a. s., Bratislava, SK;
 (86) PCT/EP2012/051283
 (87) WO 2012/101239
 (54) **Azaindazolové a diazaindazolové deriváty ako
 liek**

- (51) C07D 471/00, A61K 31/00, A61P 25/00
 (11) E 26773
 (96) 14712206.3, 14.3.2014
 (97) 2970284, 1.11.2017
 (31) 13001331
 (32) 15.3.2013
 (33) EP

- (73) Grünenthal GmbH, Aachen, DE;
 (72) GRUSS Michael, Aachen, DE;
 (74) HÖRMANN & PARTNERS s.r.o., Bratislava, SK;
 (86) PCT/EP2014/000682
 (87) WO 2014/139681
 (54) **Kryštalický cis-(E)-4-(3-fluórfenyl)-2',3',4',9'-
 -tetrahydro-N,N-dimetyl-2'-(1-oxo-3-fenyl-2-pro-
 -penyl)-spiro[cyklohexán-1,1'[1H]-pyrido[3,4-
 -b]indol]-4-amín**

- (51) C07D 471/00, A61P 3/00, A61K 31/00
 (11) E 26964
 (96) 15710486.0, 17.3.2015
 (97) 3119782, 31.1.2018
 (31) 14160344
 (32) 17.3.2014
 (33) EP
 (73) reMYND NV, Leuven - Heverlee, BE;
 (72) GRIFFIOEN Gerard, Kessel-Lo, BE; DE TAEYE
 Bart, Kessel-Lo, BE; PRINCEN Katrien, Heverlee,
 BE; DE WITTE Koen, Ukkel, BE; BLANCHE
 Emilie, Heverlee, BE; RATNI Hasane, Habsheim,
 FR; ROGERS-EVANS Mark, Bottmingen, CH;
 (74) ŽOVICOVÁ & ŽOVIC IP, s.r.o., Bratislava, SK;
 (86) PCT/EP2015/055494
 (87) WO 2015/140132
 (54) **2,7-Diazaspiro[3.5]nonánové zlúčeniny**

- (51) C07D 473/00, A61K 31/00, A61P 37/00,
 A61P 35/00
 (11) E 26865
 (96) 15170143.0, 7.8.2009
 (97) 3000813, 13.12.2017
 (31) 87777 P
 (32) 11.8.2008
 (33) US
 (62) 09781606.0
 (73) GlaxoSmithKline LLC, Wilmington, DE, US;
 (72) BIGGADIKE Keith, Stevenage, Hertfordshire, GB;
 COE Diane Mary, Stevenage, Hertfordshire, GB;
 LEWELL Xiao Qing, Stevenage, Hertfordshire,
 GB; MITCHELL Charlotte Jane, Stevenage, Hert-
 fordshire, GB; SMITH Stephen Allan, Stevenage,
 Hertfordshire, GB; TRIVEDI Naimisha, Stevenage,
 Hertfordshire, GB;
 (74) MAJLINGOVÁ & PARTNERS, s.r.o., Bratisla-
 va, SK;
 (54) **Purínové deriváty na použitie na liečenie aler-
 gických, zápalových a infekčných chorôb**

- (51) C07D 487/00, A61K 31/00, A61P 37/00
 (11) E 26825
 (96) 15197593.5, 12.4.2012
 (97) 3018132, 13.12.2017
 (31) 201161475788 P
 (32) 15.4.2011
 (33) US
 (62) 12715295.7
 (73) Newlink Genetics Corporation, Ames, IA, US;
 (72) MAUTINO Mario, Ankeny, IA, US; KUMAR San-
 jeev, Ames, IA, US; WALDO Jesse, Huxley, IA,
 US; JAIPURI Firoz, Ames, IA, US; KESHAR-
 WANI Tanay, Milton, Florida, US; ZHANG Xiao-
 xia, Hayward, CA, US;
 (74) ŽOVICOVÁ & ŽOVIC IP, s. r. o., Bratislava, SK;
 (54) **Premostené imidazolové deriváty použiteľné
 ako inhibítory IDO**

(51) C07D 487/00, A61K 31/00, A61P 35/00, A61P 25/00

(11) E 26898

(96) 14827669.4, 22.12.2014

(97) 3087075, 14.2.2018

(31) 201361920407 P

(32) 23.12.2013

(33) US

(73) Gilead Sciences, Inc., Foster City, CA, US;

(72) BLOMGREN Peter A., Foster City, CA, US; CURRIE Kevin S., Foster City, CA, US; KROPF Jeffrey E., Foster City, CA, US; LEE Seung H., Foster City, CA, US; LO Jennifer R., Foster City, CA, US; MITCHELL Scott A., Foster City, CA, US; SCHMITT Aaron C., Foster City, CA, US; XIONG Jin-Ming, Foster City, CA, US; XU Jian-jun, Foster City, CA, US; ZHAO Zhongdong, Foster City, CA, US; SWAMINATHAN Sundaramoorthi, Foster City, CA, US;

(74) ŽOVICOVÁ & ŽOVIC IP, s. r. o., Bratislava, SK;

(86) PCT/US2014/071842

(87) WO 2015/100217

(54) Inhibitory Syk

(51) C07D 489/00, A61K 31/00, A61P 29/00

(11) E 26916

(96) 10011788.6, 30.3.2005

(97) 2316837, 10.1.2018

(31) 557492 P, 601534 P, 620072 P, 648625 P, 651778 P

(32) 30.3.2004, 13.8.2004, 18.10.2005, 31.1.2005, 10.2.2005

(33) US, US, US, US, US

(62) 05730345.5

(73) EURO-CELTIQUE S.A., Luxembourg, LU;

(72) Chapman Robert, Downingtown, PA, US; Rider Lonn S., Foster, RI, US; Hong Qi, Sharon, MA, US; Kyle Donald, Yardley, PA, US; Kupper Robert, East Greenwich, RI, US;

(74) Bušová Eva, JUDr., Bratislava, SK;

(54) Spôsob výroby oxykodón hydrochloridu s obsahom menej než 25 ppm 14-hydroxykodeinónu

(51) C07D 491/00, C07C 221/00

(11) E 26742

(96) 11802280.5, 7.12.2011

(97) 2649044, 20.9.2017

(31) 10015428

(32) 8.12.2010

(33) EP

(73) Grünenthal GmbH, Aachen, DE;

(72) PRÜHS Stefan, Heidelberg, DE; GRIEBEL Carsten, Aachen, DE; MUELLER Marita, Aachen, DE;

(74) HÖRMANN & PARTNERS s.r.o., Bratislava, SK;

(86) PCT/EP2011/006142

(87) WO 2012/076165

(54) Spôsob syntézy substituovaných aminocyklohexanónových derivátov

(51) C07D 498/00, A61K 31/00, A61P 31/00

(11) E 26995

(96) 15739063.4, 19.6.2015

(97) 3157932, 10.1.2018

(31) 201462015245 P

(32) 20.6.2014

(33) US

(73) Gilead Sciences, Inc., Foster City, CA, US;

(72) CARRA Ernest A., Foster City, CA, US; CHEN Irene, Foster City, CA, US; ZIA Vahid, Foster City, CA, US;

(74) PATENTSERVIS Bratislava, a. s., Bratislava, SK;

(86) PCT/US2015/036757

(87) WO 2015/196116

(54) Sodná soľ kyseliny (2R,5S,13aR)-7,9-dioxo-10-((2,4,6-trifluórbenzyl)karbamoyl)-2,3,4,5,7,9,-13,13a-oktahydro-2,5-metanopyrido[1',2' : 4,5]-pyrazino[2,1-b][1,3]oxazepín-8-ovej

(51) C07F 7/00

(11) E 26750

(96) 11805043.4, 23.12.2011

(97) 2658860, 13.12.2017

(31) MI20102400

(32) 27.12.2010

(33) IT

(73) Versalis S.p.A., San Donato Milanese (MI), IT;

(72) PAMPALONI Guido, Pontedera, IT; RENILI Filippo, Pisa, IT; SOMMAZZI Anna, Novara, IT; MARCETTI Fabio, Pisa, IT; MASI Francesco, Sant'Angelo Lodigiano-Lodi, IT; POLESELLO Mario, Ferrara, IT;

(74) inventa Patentová a známková kancelária s.r.o., Bratislava, SK;

(86) PCT/EP2011/073925

(87) WO 2012/089652

(54) Alkyl-arény kovu a spôsoby ich prípravy

(51) C07H 13/00, A61K 39/00

(11) E 26949

(96) 11725217.1, 3.6.2011

(97) 2580226, 29.11.2017

(31) 10165707

(32) 11.6.2010

(33) EP

(73) Immunovo B.V., DE 's-Hertogenbosch, NL;

(72) VAN BREE Johannes Gernardus Mathias Marie, DE 's-Hertogenbosch, NL; SCHENKELAARS Everardus Joannes Peter Maria, DE 's-Hertogenbosch, NL; TURKSTRA Jouwert Anne, HA Dronten, NL; KRIEK Maria Aldegonda Jacoba, CV Leylstad, NL; HOF Robert Patrick, DA Groningen, NL; SCHAAPER Wilhelmus Martinus Maria, Almere, NL;

(74) HÖRMANN & PARTNERS s.r.o., Bratislava, SK;

(86) PCT/NL2011/050393

(87) WO 2011/155822

(54) Trisacharidové deriváty a ich použitie ako adjuvansy

(51) C07H 19/00, A61K 31/00, A61P 31/00

(11) E 26913

(96) 08852934.2, 17.11.2008

(97) 2227482, 10.1.2018

(31) 989296 P, 271388

(32) 20.11.2007, 14.11.2008

(33) US, US

(73) Gilead Pharmasset LLC, Foster City, CA, US;

(72) SOFIA Michael J., Doylestown, PA, US; DU Jinfu, New Hope, PA, US;

(74) PATENTSERVIS Bratislava, a. s., Bratislava, SK;

- (86) PCT/US2008/083787
 (87) WO 2009/067409
(54) 2',4'-substituované nukleozidové zlúčeniny ako antivírusové agenty

(51) C07H 19/00, A61K 31/00, A61P 35/00, A61K 9/00, A61K 47/00

(11) E 26802

- (96) 15733498.8, 25.6.2015
 (97) 3119794, 11.10.2017
 (31) 201411253, 2050MU2014, 201417646
 (32) 25.6.2014, 25.6.2014, 6.10.2014
 (33) GB, IN, GB
 (73) NuCana plc, London, GB;
 (72) GRIFFITH Hugh, London, GB; KENNOVIN Gordon, London, GB;
 (74) ŽOVICOVÁ & ŽOVIC IP, s.r.o., Bratislava, SK;
 (86) PCT/GB2015/051858
 (87) WO 2015/198059

(54) Prípravok obsahujúci prekurzor gemcitabínu

(51) C07J 53/00

(11) E 26867

- (96) 12165450.3, 20.7.2006
 (97) 2527356, 3.1.2018
 (31) 05090214, 185984
 (32) 21.7.2005, 21.7.2005
 (33) EP, US
 (62) 06762786.9
 (73) Bayer Intellectual Property GmbH, Monheim am Rhein, DE;
 (72) Seba Hartmut, Unna, DE; Seilz Carsten, Bönen, DE;
 (74) inventa Patentová a známková kancelária s.r.o., Bratislava, SK;

(54) Spôsob výroby 3-oxo-pregnan-4-én-21,17-karbolaktónov oxidáciou 17-(3-hydroxypropyl)-3,17-dihydroxyandrostanov bez prítomnosti kovov

(51) C07K 7/00

(11) E 26966

- (96) 16728271.4, 1.6.2016
 (97) 3191504, 17.1.2018
 (31) 2015120667
 (32) 1.6.2015
 (33) RU
 (73) Nearmedic International Limited, Nicosia, CY;
 (72) HOLMS Rupert, London, Greater London, GB; ATAULLAKHANOV Ravshan, Moscow, RU; ATAULLAKHANOV Rustam, Moscow, RU; SAYADYAN Khachik, Moscow, RU;
 (74) inventa Patentová a známková kancelária s.r.o., Bratislava, SK;
 (86) PCT/EP2016/062336
 (87) WO 2016/193285
(54) Peptidy odvodené od ezrinu a ich farmaceutické kompozície

(51) C07K 14/00, C07K 16/00

(11) E 26899

- (96) 07868373.7, 4.10.2007
 (97) 2068907, 29.11.2017
 (31) 828208 P
 (32) 4.10.2006

(33) US

- (73) Novo Nordisk A/S, Bagsvaerd, DK;
 (72) DEFREES Shawn, North Wales, PA, US; ZENG Xiao, Warrington, PA, US;
 (74) Záhurecká Romana, JUDr., Banská Bystrica, SK;
 (86) PCT/US2007/080471
 (87) WO 2008/060780
(54) Pegylované cukry a glykopeptidy viazané prostredníctvom glycerolu

(51) C07K 14/00, C12N 9/00, C12N 1/00, C12N 15/00, C12P 7/00

(11) E 26958

- (96) 11720810.8, 24.5.2011
 (97) 2576605, 17.1.2018
 (31) 201008826
 (32) 26.5.2010
 (33) GB
 (73) Evolva SA, Reinach, CH;
 (72) KATZ Michael, Malmo, SE; DURHUUS Thomas, København NV, DK; SMITS Hans Peter, Holte, DK; FÖRSTER Jochen, København V, DK;
 (74) HÖRMANN & PARTNERS s.r.o., Bratislava, SK;
 (86) PCT/EP2011/058447
 (87) WO 2011/147818
(54) Produkcia metabolitov

(51) C07K 14/00, A61K 38/00

(11) E 26759

- (96) 14802345.0, 10.11.2014
 (97) 3068796, 31.1.2018
 (31) 201320112, 201414706
 (32) 14.11.2013, 19.8.2014
 (33) GB, GB
 (73) KeyBioscience AG, Stans, CH;
 (72) KARSDAL Morten, København Ø, DK; HENRIKSEN Kim, Hillerød, DK; ANDREASSEN Kim Vietz, Ballerup, DK;
 (74) ŽOVICOVÁ & ŽOVIC IP, s.r.o., Patentová, známková a právna kancelária, Bratislava, SK;
 (86) PCT/EP2014/074207
 (87) WO 2015/071229
(54) Mimetická kalcitonínu na liečbu ochorení a porúch

(51) C07K 14/00, A61K 38/00

(11) E 26951

- (96) 14780512.1, 3.10.2014
 (97) 3055325, 3.1.2018
 (31) 13187626
 (32) 7.10.2013
 (33) EP
 (73) Novo Nordisk A/S, Bagsvaerd, DK;
 (72) MADSEN Peter, Bagsvaerd, DK; TAGMOSE Tina Møller, Bagsvaerd, DK; NAVER Helle, Bagsvaerd, DK; KJELDSEN Thomas Børglum, Bagsvaerd, DK;
 (74) inventa Patentová a známková kancelária s.r.o., Bratislava, SK;
 (86) PCT/EP2014/071236
 (87) WO 2015/052088
(54) Nové deriváty inzulínových analógov

- (51) **C07K 14/00**
 (11) **E 26739**
 (96) 11745870.3, 5.8.2011
 (97) 2601214, 1.11.2017
 (31) 371546 P
 (32) 6.8.2010
 (33) US
 (73) Genzyme Corporation, Cambridge, MA, US;
 (72) STEFANO James, Framingham, MA, US; PAN Clark, Framingham, MA, US; QIU Huawei, Framingham, MA, US; O'CALLAGHAN Michael, Framingham, MA, US; MATTHEWS Gloria, Framingham, MA, US;
 (74) inventa Patentová a známková kancelária s.r.o., Bratislava, SK;
 (86) PCT/US2011/046802
 (87) WO 2012/019128
 (54) **Antagonistické kompozície pre VEGF a ich použitie**

- (51) **C07K 16/00, A61K 39/00, A61K 9/00**
 (11) **E 26987**
 (96) 15155712.1, 3.7.2008
 (97) 2889310, 20.12.2017
 (31) 948220 P
 (32) 6.7.2007
 (33) US
 (62) 08781323.4
 (73) Novartis AG, Basel, CH;
 (72) Brisbane Charlene E, King of Prussia, PA, US; Ketkar Amol Sharad, King of Prussia, PA, US; Lashmar Ulla Tove, Brentford Middlesex, GB;
 (74) inventa Patentová a známková kancelária s.r.o., Bratislava, SK;
 (54) **Prípravky protilátok**

- (51) **C07K 16/00, A61P 25/00**
 (11) **E 26910**
 (96) 11192705.9, 13.7.2007
 (97) 2468770, 20.12.2017
 (31) 94328907 P, 94349907 P, 06014730, 06020765
 (32) 11.6.2007, 12.6.2007, 14.7.2006, 2.10.2006
 (33) US, US, EP, EP
 (62) 07840408.4
 (73) AC Immune S.A., Lausanne, CH; Genentech, Inc., South San Francisco, CA, US;
 (72) Pfeifer Andrea, St.-Légier, CH; Pihlgren Bosch Maria, Mont-sur-Lausanne, CH; Muhs Andreas, Cugny, CH; Watts Ryan, San Mateo, CA, US;
 (74) HÖRMANN & PARTNERS s.r.o., Bratislava, SK;
 (54) **Humanizovaná protilátka proti amyloidu beta**

- (51) **C07K 16/00, G01N 33/00, A61K 39/00, A61P 25/00**
 (11) **E 26954**
 (96) 15160538.3, 11.5.2010
 (97) 2977385, 27.12.2017
 (31) 0953133
 (32) 12.5.2009
 (33) FR
 (62) 10728743.5
 (73) SANOFI, Paris, FR;

- (72) Baurin Nicolas, Paris, FR; Blanche Francis, Paris, FR; Cameron Béatrice, Paris, FR; Duchesne Marc, Paris, FR; Mikol Vincent, Paris, FR; Naimi Souad, Paris, FR; Pradier Laurent, Paris, FR; Shi Yi, Paris, FR;
 (74) inventa Patentová a známková kancelária s.r.o., Bratislava, SK;
 (54) **Špecifické humanizované protilátky proti pro- tofibrilárnej forme β -amyloidového peptidu**

- (51) **C07K 16/00, A61K 39/00**
 (11) **E 26753**
 (96) 11764764.4, 7.10.2011
 (97) 2625199, 22.11.2017
 (31) 391388 P
 (32) 8.10.2010
 (33) US
 (73) Novartis AG, Basel, CH;
 (72) GUETTNER Achim, Basel, CH; MACHACEK Matthias, Basel, CH; PAPA VASSILIS Charis, Basel, CH; SANDER Oliver, Basel, CH;
 (74) inventa Patentová a známková kancelária s. r. o., Bratislava, SK;
 (86) PCT/EP2011/067522
 (87) WO 2012/045848
 (54) **Spôsoby liečenia psoriázy použitím antagonistov IL-17**

- (51) **C07K 16/00, A61K 39/00**
 (11) **E 26818**
 (96) 11763357.8, 30.3.2011
 (97) 2552961, 20.12.2017
 (31) 341458 P, 319260 P
 (32) 30.3.2010, 31.3.2010
 (33) US, US
 (73) Janssen Biotech, Inc., Horsham, PA, US;
 (72) ALMAGRO Juan Carlos, Brookline, MA, US; BRANIGAN Patrick, Radnor, PA, US; KANE Colleen, Radnor, PA, US; STROHL William, Radnor, PA, US; TAUDTE Susann, Radnor, PA, US; TORNETTA Mark, Radnor, PA, US; WHEELER John, Radnor, PA, US;
 (74) PATENTSERVIS Bratislava, a. s., Bratislava, SK;
 (86) PCT/US2011/030469
 (87) WO 2011/123507
 (54) **Humanizované protilátky proti IL-25**

- (51) **C07K 16/00**
 (11) **E 26921**
 (96) 12006797.0, 14.10.2008
 (97) 2573119, 3.1.2018
 (31) 07291259, 37128
 (32) 15.10.2007, 17.3.2008
 (33) EP, US
 (62) 08839958.9
 (73) SANOFI, Paris, FR;
 (72) Rao Ercole, Frankfurt a.M., DE; Mikol Vincent, Paris, FR; Li Danxi, Bridgewater New Jersey, US; Kruip Jochen, Frankfurt a.M., DE; Davison Matthew, Bridgewater New Jersey, US;
 (74) inventa Patentová a známková kancelária s.r.o., Bratislava 1, SK;
 (54) **Protilátky, ktoré sa viažu na IL-4 a/alebo IL-13 a ich použitie**

(51) C07K 16/00, A61K 39/00**(11) E 26918**

(96) 12717027.2, 20.4.2012

(97) 2699601, 17.1.2018

(31) 201161477904 P

(32) 21.4.2011

(33) US

(73) Bristol-Myers Squibb Company, Princeton, NJ, US; Domantis Limited, Brentford, Middlesex, GB;

(72) SURI Anish, Princeton, NJ, US; SHERIFF Steven, Princeton, NJ, US; SUCHARD Suzanne, Princeton, NJ, US; YAMNIUK Aaron, Princeton, NJ, US; KRYSTEK Stanley, Princeton, NJ, US; TAMURA James, Princeton, NJ, US; BRYSON James, Princeton, NJ, US; GRANT Steven, Cambridge Cambridgeshire, GB; DREW Philip, Cambridge Cambridgeshire, GB;

(74) PATENTSERVIS Bratislava, a. s., Bratislava, SK;

(86) PCT/US2012/034519

(87) WO 2012/145673

(54) Protilátkové polypeptidy ktoré antagonizujú CD40**(51) C07K 16/00, G01N 33/00****(11) E 26999**

(96) 12736054.3, 13.7.2012

(97) 2731972, 20.12.2017

(31) 201161508444 P, 201261604412 P, 201261604954 P

(32) 15.7.2011, 28.2.2012, 29.2.2012

(33) US, US, US

(73) Eisai R&D Management Co., Ltd., Tokyo, JP;

(72) O'SHANNESY Daniel John, Schwenksville, PA, US;

(74) PATENTSERVIS Bratislava, a. s., Bratislava, SK;

(86) PCT/US2012/046672

(87) WO 2013/012722

(54) Protilátky proti folátovému receptoru alfa a ich použitie**(51) C07K 16/00****(11) E 26740**

(96) 09778564.6, 16.9.2009

(97) 2342234, 15.11.2017

(31) 08016277, 97453 P

(32) 16.9.2008, 16.9.2008

(33) US, US

(73) Ganymed Pharmaceuticals GmbH, Mainz, DE; Johannes Gutenberg-Universität Mainz, Mainz, DE;

(72) SAHIN Ugur, Mainz, DE; TÜRECI Özlem, Mainz, DE; KOSLOWSKI Michael, Oberschleissheim, DE; MITNACHT-KRAUS Rita, Bad Vilbel, DE;

(74) ŽOVICOVÁ & ŽOVIC IP, s.r.o., Bratislava, SK;

(86) PCT/EP2009/006704

(87) WO 2010/031551

(54) Monoklonálne protilátky proti GT468 na liečbu rakoviny**(51) C07K 16/00, A61K 39/00, A61P 35/00, C12N 5/00, C12N 15/00, A01K 67/00****(11) E 26909**

(96) 12154574.3, 2.8.2007

(97) 2511301, 6.12.2017

(31) 835514 P

(32) 4.8.2006

(33) US

(62) 07813707.2

(73) MedImmune Limited, Cambridgeshire, GB;

(72) Cartlidge Susan Ann, Macclesfield Cheshire, GB; Dong Jianying, San Diego, CA, US; Hickinson Mark, Macclesfield Cheshire, GB; Kang Jaspal Singh, Burnaby British Columbia, CA; Foltz Ian, Burnaby British Columbia, CA;

(74) inventa Patentová a známková kancelária s. r. o., Bratislava, SK;

(54) Ľudské protilátky proti ERBB2**(51) C08F 10/00, C08J 3/00, C08K 5/00****(11) E 26936**

(96) 13740014.9, 24.7.2013

(97) 2877503, 17.1.2018

(31) MI20121315

(32) 27.7.2012

(33) IT

(73) Versalis S.p.A, S. Donato Milanese (MI), IT;

(72) MASI Francesco, Sant'Angelo Lodigiano, IT; CARFAGNA Cosimo, Capracotta (IS), IT; CER-RUTI Pierfrancesco, Eboli (SA), IT; PERSICO Paola, Napoli, IT;

(74) inventa Patentová a známková kancelária s. r. o., Bratislava, SK;

(86) PCT/EP2013/065614

(87) WO 2014/016336

(54) Stabilizovaná kompozícia obsahujúca homopolyméry alebo kopolyméry etylénu a prírodné antioxidanty**(51) C08F 220/00, C08G 18/00, C09D 175/00, C08L 75/00, D06N 3/00****(11) E 26937**

(96) 14811787.2, 24.11.2014

(97) 3074437, 17.1.2018

(31) 102013224140

(32) 26.11.2013

(33) DE

(73) Rudolf GmbH, Geretsried, DE;

(72) SIELEMANN Dirk, Wolfratshausen, DE; ALBERT Christine, Bruckmühl, DE; DUSCHEK Gunther, Benediktbeuern, DE;

(74) MAJLINGOVÁ & PARTNERS, s. r. o., Bratislava, SK;

(86) PCT/EP2014/075397

(87) WO 2015/078811

(54) Apretačný prostriedok s blokovanými polyizokyanátmi**(51) C08G 18/00, C08K 5/00, C08L 71/00****(11) E 26781**

(96) 14750724.8, 12.8.2014

(97) 3036267, 11.10.2017

(31) 13180963

(32) 20.8.2013

(33) EP

(73) BASF SE, Ludwigshafen am Rhein, DE;

(72) KALUSCHKE Tobias, Dinklage, DE; KAMPF Gunnar, Rahden, DE;

(74) ŽOVICOVÁ & ŽOVIC IP, s.r.o., Bratislava, SK;

- (86) PCT/EP2014/067266
(87) WO 2015/024820
(54) Zlepšené polyuretánové a polyizokyanurátové tvrdé penové materiály na báze polyéterpolyolov modifikovaných mastnými kyselinami

-
- (51) C08G 63/00**
(11) E 27001
(96) 07810495.7, 16.7.2007
(97) 2046860, 15.3.2017
(31) 495870
(32) 28.7.2006
(33) US
(73) GRUPO PETROTEMEX, S.A. DE C.V., San Pedro Garza Garcia, Nuevo Leon, MX;
(72) QUILLEN Donna Rice, Kingsport, TN, US; PEARCY Barry Glen, Mount Carmel, TN, US; CLIFFTON Michael Duane, Kingsport, TN, US; EDENS Aaron Nathaniel, Church Hill, TN, US;
(74) Záhurecká Romana, JUDr., Banská Bystrica, SK;
(86) PCT/US2007/016103
(87) WO 2008/016481
(54) Nezrážavé roztoky alkalického kovu/kovov alkalických zemín a hliníka vyrobené s polyhydroxyéterovým rozpúšťadlom

-
- (51) C08G 63/00, C08K 3/00, C08K 5/00**
(11) E 26973
(96) 08767691.2, 14.5.2008
(97) 2164889, 21.6.2017
(31) 805292
(32) 23.5.2007
(33) US
(73) GRUPO PETROTEMEX, S.A. DE C.V., San Pedro Garza Garcia, Nuevo Leon, MX;
(72) JERNIGAN Mary Therese, Kingsport, TN, US;
(74) Záhurecká Romana, JUDr., Banská Bystrica, SK;
(86) PCT/US2008/006163
(87) WO 2008/150350
(54) Spôsob výroby polyesterových polymérov s vysokou molekulárnou hmotnosťou so zníženým obsahom acetaldehydu

-
- (51) C08G 69/00, C08K 3/00, C08K 7/00, C08L 77/00**
(11) E 26891
(96) 16182592.2, 3.8.2016
(97) 3135708, 3.1.2018
(31) 15182481
(32) 26.8.2015
(33) EP
(73) LANXESS Deutschland GmbH, Köln, DE;
(72) ENDTNER Jochen, Köln, DE; BIENMUELLER Matthias, Krefeld, DE;
(74) inventa Patentová a známková kancelária s.r.o., Bratislava, SK;
(54) Polyamidové kompozície

- (51) C08J 5/00, D02G 3/00, D06M 15/00, B60C 9/00, D06M 11/00**
(11) E 26897
(96) 14719389.0, 14.1.2014
(97) 2890731, 27.12.2017
(31) 201300468
(32) 14.1.2013
(33) TR
(73) Kordsa Teknik Tekstil A.S, Izmit / Kocaeli, TR;
(72) SEVIM Dogan, Kocaeli, TR; ILGUN Burak, Kocaeli, TR; AYYILDIZ Yücel, Kocaeli, TR;
(74) PATENTSERVIS Bratislava, a. s., Bratislava, SK;
(86) PCT/TR2014/000004
(87) WO 2014/109724
(54) Spôsob zmáčania aplikovaný na hybridné lanká

-
- (51) C08J 9/00, B29C 44/00, C08L 23/00, C08K 3/00, C08K 7/00, B29C 45/00**
(11) E 26934
(96) 12748739.5, 13.7.2012
(97) 2736966, 21.2.2018
(31) 1156985
(32) 29.7.2011
(33) FR
(73) NOVARES FRANCE, Clamart, FR;
(72) NABETH Bruno, Nice, FR; SAMSON Nathalie, Castellar, FR; CREDOZ Olivier, Menton, FR; GERMAIN Elsa, Nice, FR;
(74) HÖRMANN & PARTNERS s.r.o., Bratislava, SK;
(86) PCT/FR2012/051679
(87) WO 2013/017769
(54) Expandovateľná formulácia na báze polypropylénovej živice

-
- (51) C08K 5/00, C08L 21/00, C07F 7/00**
(11) E 26856
(96) 07703724.0, 9.1.2007
(97) 1976926, 20.12.2017
(31) 102006004062
(32) 28.1.2006
(33) DE
(73) Evonik Degussa GmbH, Essen, DE;
(72) HASSE Andre, Linnich-Ederen, DE; KORTH Karsten, Grenzach-Wyhlen, DE; KIEFER Ingo, Schwörstadt-Dossenbach, DE; WITZSCHE Susann, Rheinfelden, DE; ALBERT Philipp, Lörrach, DE; KLOCKMANN Oliver, Niederzier, DE;
(74) inventa Patentová a známková kancelária s.r.o., Bratislava, SK;
(86) PCT/EP2007/050174
(87) WO 2007/085521
(54) Gumové zmesi

-
- (51) C08L 23/00, C08L 77/00**
(11) E 26799
(96) 15701212.1, 26.1.2015
(97) 3099738, 29.11.2017
(31) 14152712
(32) 27.1.2014
(33) EP
(73) BASF SE, Ludwigshafen am Rhein, DE;

- (72) SCHMIDT Christian, Ludwigshafen, DE; RICHTER Florian, Mannheim, DE; CLAUSS Joachim, Darmstadt, DE; WOLLNY Andreas, Freinsheim, DE; DESBOIS Philippe, Edingen-neckarhausen, DE; EL-TOUFALI Faissal-Ali, Ludwigshafen, DE; STAMMER Achim, Freinsheim, DE; SCHWIEGK Stefan, Neustadt, DE;
- (74) ŽOVICOVÁ & ŽOVIC IP, s.r.o., Bratislava, SK;
- (86) PCT/EP2015/051476
- (87) WO 2015/110629
- (54) Oolyolefinové kopolymery ako zlepšovateľ farby v polyamidoch**

(51) C08L 23/00, C08K 3/00, C08K 5/00, C08K 9/00

(11) E 26930

(96) 11824376.5, 13.9.2011

(97) 2617764, 10.1.2018

(31) PI1005460

(32) 13.9.2010

(33) BR

(73) Braskem S.A., Camaçari, BA, BR; Universidade Federal Do Rio Grande Do Sul, Centro, Porto Alegre - Rs, BR;

(72) MONCADA Edwin, Camacari, BR; DOS SANTOS João, Henrique, Zimnoch, Porto Alegre-RS, BR; CAPELETTI Larissa, Brentano, Campo Bom - RS, BR;

(74) ROTT, RŮŽIČKA & GUTTMANN, v.o.s., Bratislava, SK;

(86) PCT/BR2011/000323

(87) WO 2012/034198

(54) Aditívum, polymér a výrobok, ktoré sú aktívne a inteligentné

(51) C09D 4/00

(11) E 26851

(96) 14802864.0, 21.11.2014

(97) 3071651, 20.12.2017

(31) 13193901

(32) 21.11.2013

(33) EP

(73) DSM IP Assets B.V., Heerlen, NL;

(72) BOONEN Jozef Johannes Catherina Jacobus, Echt, NL; JANSEN Johan Franz Gradus Antonius, Echt, NL; HAAS DE Jacob Leendert, Echt, NL; WELLENBERG Petrus Henricus Marinus, Echt, NL; LANGE DE Gerrit Johannes, Echt, NL; VAN DURME Kurt, Echt, NL; RENKEMA Hugo Gerrit Barend, Echt, NL;

(74) inventa Patentová a známková kancelária s.r.o., Bratislava, SK;

(86) PCT/EP2014/075294

(87) WO 2015/075186

(54) Termosetové práškové poťahové kompozície obsahujúce metylom substituovaný benzoylperoxid

(51) C09D 5/00

(11) E 26779

(96) 13826640.8, 30.12.2013

(97) 3001842, 22.11.2017

(31) 501222012

(32) 31.12.2012

(33) SK

- (73) HELSKE Limited, London EC3V OBT, GB;
- (72) Rusnak Matej, Smizany, SK;
- (74) Porubčan Róbert, Ing., Ivanka pri Dunaji, SK;
- (86) PCT/IB2013/061411
- (87) WO 2014/102753

(54) Hmota na povrchovú úpravu a jej použitie

(51) C09D 5/00

(11) E 26821

(96) 13814846.5, 19.11.2013

(97) 3071652, 13.12.2017

(73) Henkel AG & Co. KGaA, Düsseldorf, DE;

(72) HOLTSCULTE Sabine, Ascheberg, DE; HERRMANN Ute, Wuppertal, DE; SCHULTE Rolf, Havixbeck, DE;

(74) MAJLINGOVÁ & PARTNERS, s. r. o., Bratislava, SK;

(86) PCT/EP2013/074183

(87) WO 2015/074679

(54) Vodná poťahovacia kompozícia na ponorné pokovovanie elektricky vodivých substrátov obsahujúca oxid hlinitý

(51) C09D 5/00

(11) E 27004

(96) 09746245.1, 12.5.2009

(97) 2285914, 10.1.2018

(31) TO20080348

(32) 12.5.2008

(33) IT

(73) Nanto Inc., New York, NY 10004, US;

(72) CALISTI Cecilia, Viterbo, IT; ZANAROLI Giulio, Bologna, IT; FAVA Fabio, Bologna, IT; BONTEMPI DI ROCCASPADA Alessandra, Trieste, IT; RUZZI Maurizio, Viterbo, IT;

(74) PATENTSERVIS Bratislava, a. s., Bratislava, SK;

(86) PCT/IB2009/051945

(87) WO 2009/138950

(54) Nové prostriedky proti mikrobiálnej adhézii priaznivé pre životné prostredie pre antivegetatívne farby a antivegetatívne farby, ktoré ich obsahujú

(51) C09D 5/00

(11) E 26822

(96) 13798279.9, 18.11.2013

(97) 3071658, 13.12.2017

(73) Henkel AG & Co. KGaA, Düsseldorf, DE;

(72) MARKOU Konstantinos, Köln, DE; HAMMER Christian, Düsseldorf, DE; WAPNER Kristof, Düsseldorf, DE; GASPAR Florian, Solingen, DE;

(74) MAJLINGOVÁ & PARTNERS, s. r. o., Bratislava, SK;

(86) PCT/EP2013/074102

(87) WO 2015/070929

(54) Dvojstupňový spôsob nanášania namáčacieho laku na elektricky vodivé substráty pomocou kompozície obsahujúcej trojmocný Bi

(51) C09D 11/00, H01B 1/00, H01L 27/00, H01L 51/00
(11) E 26814
 (96) 12719318.3, 24.4.2012
 (97) 2707439, 1.11.2017
 (31) 11165761
 (32) 11.5.2011
 (33) EP
 (73) Saint-Gobain Glass France, Courbevoie, FR;
 (72) ALSCHINGER Matthias, Compiègne, FR; KERBELLEC Léa, Aachen, DE; BERGS Bianca, Geilenkirchen, DE; SCHMITZ Michael, Swisstal-Heimerzheim, DE;
 (74) HÖRMANN & PARTNERS s.r.o., Bratislava, SK;
 (86) PCT/EP2012/057450
 (87) WO 2012/152572
(54) Vo vode suspendovateľná tlačová pasta

(51) C09J 103/00, D04H 1/00, C03C 25/00
(11) E 26766
 (96) 15713972.6, 2.3.2015
 (97) 3114184, 20.12.2017
 (31) 1451826
 (32) 6.3.2014
 (33) FR
 (73) Saint-Gobain Isover, Courbevoie, FR;
 (72) OBERT Edouard, Fleurines, FR; KIEFER Lionel, Arc-sur-Tille, FR;
 (74) PATENTSERVIS Bratislava, a. s., Bratislava, SK;
 (86) PCT/FR2015/050502
 (87) WO 2015/132518
(54) Spojivová zlúčenina pre minerálnu vlnu

(51) C09J 153/00, C09D 191/00, A61L 15/00
(11) E 26815
 (96) 09795910.0, 10.12.2009
 (97) 2356188, 24.1.2018
 (31) MI20082186
 (32) 11.12.2008
 (33) IT
 (73) Bouty S.p.A., Milano, IT;
 (72) PAGANI Stefania, Lodi, IT; DI GRIGOLI Maurizio, Lodi, IT; COMUZIO Sergio, Lodi, IT;
 (74) FAJNOR IP s. r. o., Bratislava 5, SK;
 (86) PCT/EP2009/008826
 (87) WO 2010/066424
(54) Samolepiaci matricový systém obsahujúci styrenový blokovaný kopolymér

(51) C10L 1/00, F02B 3/00, F02B 51/00, F02B 49/00
(11) E 26923
 (96) 11842584.2, 25.11.2011
 (97) 2643437, 3.1.2018
 (31) 2010905225, 2010905226
 (32) 25.11.2010, 25.11.2010
 (33) AU, AU
 (73) Gane Energy & Resources Pty Ltd, Richmond, Victoria, AU;
 (72) MORRIS Greg, Richmond, Victoria, AU; BREAR Michael John, Parkville, Victoria, AU; SLOCOMBE Ronald Andrew, Richmond, Victoria, AU;
 (74) ŽOVICOVÁ & ŽOVIC IP, s. r. o., Bratislava, SK;
 (86) PCT/AU2011/001531
 (87) WO 2012/068634
(54) Použitie palivovej zmesi obsahujúcej metanol a spôsob pohonu vznetrového motora

(51) C10M 169/00, B22F 1/00
(11) E 26901
 (96) 06824513.3, 6.12.2006
 (97) 1976652, 24.1.2018
 (31) 0502934, 754672 P
 (32) 30.12.2005, 30.12.2005
 (33) SE, US
 (73) HÖGANÄS AB, Höganäs, SE;
 (72) AHLIN Åsa, Höganäs, SE; AHLQUIST Anna, Höganäs, SE; LARSSON Per-Olof, Helsingborg, SE; SOLIMNJAD Naghi, Lerberget, SE;
 (74) ROTT, RŮŽIČKA & GUTTMANN, v.o.s., Bratislava, SK;
 (86) PCT/SE2006/001384
 (87) WO 2007/078228
(54) Lubrikant pre práškové metalurgické kompozície

(51) C11D 1/00, C11D 3/00, C11D 11/00
(11) E 26971
 (96) 11716365.9, 25.3.2011
 (97) 2553073, 3.5.2017
 (31) 201070128
 (32) 26.3.2010
 (33) DK
 (73) Liquid Vanity ApS, Ebeltoft, DK;
 (72) JEPPESEN Per Bendix, Egaa, DK; NIELSEN Dan Mønster, Ebeltoft, DK; POULSEN Allan Korsgaard, Hasselager, DK;
 (74) Záhurecká Romana, JUDr., Banská Bystrica, SK;
 (86) PCT/DK2011/050099
 (87) WO 2011/116775
(54) Prací detergent

(51) C11D 7/00, C11D 11/00, C11D 17/00, B08B 9/00
(11) E 26845
 (96) 14745230.4, 19.6.2014
 (97) 2882837, 20.12.2017
 (31) P1300391, P1400300
 (32) 19.6.2013, 16.6.2014
 (33) HU, HU
 (73) Okft Kft., Algyö, HU; Szegedi Tudományegyetem, Szeged, HU;
 (72) KÓNYA Zoltán, Tiszasziget, HU; SÁPI András, Jászberény, HU; ORMAY Tamás, Szeged, HU;
 (74) HÖRMANN & PARTNERS s.r.o., Bratislava, SK;
 (86) PCT/HU2014/000053
 (87) WO 2014/203014
(54) Gélová kompozícia na čistenie potrubí a potrubných sietí a jej použitie

(51) C12N 1/00, A61K 51/00, C07B 59/00, C12P 33/00
(11) E 26875
 (96) 10186024.5, 2.5.2005
 (97) 2354218, 13.12.2017
 (31) 0404890
 (32) 6.5.2004
 (33) FR
 (62) 05763706.8
 (73) Aventis Pharma S.A., Antony, FR;
 (72) Pompon Denis, Gif sur Yvette, FR; Dumas Bruno, Paris, FR; Spagnoli Roberto, Paris, FR;

(74) inventa Patentová a známková kancelária s.r.o., Bratislava, SK;

(54) Kmene kvasiniek produkujúce cholesterol a ich použitie

(51) C12N 5/00, A61K 35/00, G01N 33/00, A61P 9/00

(11) E 26906

(96) 12803040.0, 14.6.2012

(97) 2723853, 27.12.2017

(31) 20115670

(32) 23.6.2011

(33) FI

(73) Tampereen yliopisto, Tampereen yliopisto, FI;

(72) AALTO-SETÄLÄ Katriina, Tampereen yliopisto, FI; HEINONEN Tuula, Tampereen yliopisto, FI; KERKELÄ Erja, Helsinki, FI; SARKANEN Jertta-Riina, Tampereen yliopisto, FI; VUORENPÄÄ Hanna, Tampereen yliopisto, FI; YLIKOMI Timo, Tampereen yliopisto, FI;

(74) Bušová Eva, JUDr., Bratislava, SK;

(86) PCT/FI2012/050611

(87) WO 2012/175797

(54) Kardiovaskulárny model in vitro

(51) C12N 9/00, A01N 25/00, A01H 5/00, C12N 15/00

(11) E 26826

(96) 11731490.6, 17.3.2011

(97) 2547766, 27.12.2017

(31) 410802 P, 314901 P, 417132 P

(32) 5.11.2010, 17.3.2010, 24.11.2010

(33) US, US, US

(73) BASF Agrochemical Products B.V., Arnhem, NL;

(72) VANTIEGHEM Herve, Stutensee, DE; PFENNING Matthias, Schwegenheim, DE; BREMER Hagen, Ludwigshafen, DE; KEHLER Ron, Mississauga, Ontario, CA; SCHOENHAMMER Alfons, Limburgerhof, DE;

(74) ŽOVICOVÁ & ŽOVIC IP, s. r. o., Bratislava, SK;

(86) PCT/IB2011/000704

(87) WO 2011/114232

(54) Rastliny tolerantné voči herbicidom

(51) C12N 9/00, C12P 7/00, C12P 19/00

(11) E 26833

(96) 13706186.7, 7.2.2013

(97) 2812430, 6.9.2017

(31) 12000783

(32) 7.2.2012

(33) EP

(73) Clariant Produkte (Deutschland) GmbH, Frankfurt am Main, DE;

(72) DRAGOVIC Zdravko, München, DE; GAMAUF Christian, München, DE; REISINGER Christoph, München, DE; KETTLING Ulrich, München, DE;

(74) HÖRMANN & PARTNERS s.r.o., Bratislava, SK;

(86) PCT/EP2013/052407

(87) WO 2013/117631

(54) Organizmy fermentujúce pentózu

(51) C12N 15/00, C07K 16/00, C12N 1/00, C12N 5/00, C12P 21/00

(11) E 26904

(96) 12821758.5, 10.8.2012

(97) 2743348, 10.1.2018

(31) 2011176209, 2011269215

(32) 11.8.2011, 8.12.2011

(33) JP, JP

(73) Astellas Pharma Inc., Tokyo, JP;

(72) KAMOHARA Masazumi, Tokyo, JP; TANAKA Hirotsugu, Tokyo, JP; KOYA Yukari, Tokyo, JP; TAKASAKI Jun, Tokyo, JP; YONEZAWA Atsuo, Tokyo, JP; YOSHIMI Eiji, Tokyo, JP;

(74) HÖRMANN & PARTNERS s.r.o., Bratislava, SK;

(86) PCT/JP2012/070433

(87) WO 2013/022083

(54) Nová protilátka proti ľudskému NGF

(51) C12N 15/00, C07K 16/00, G01N 33/00, A61K 39/00

(11) E 26939

(96) 13843070.7, 3.10.2013

(97) 2905335, 31.1.2018

(31) 201261709282 P

(32) 3.10.2012

(33) US

(73) Chiome Bioscience Inc., Shibuya-ku, Tokyo, JP;

(72) NAKAMURA Koji, Fuchu-shi Tokyo, JP; YANAI Hiroyuki, Yokohama-shi Kanagawa, JP; KANKE Toru, Kawasaki-shi Kanagawa, JP; TSURUSHITA Naoya, Palo Alto, California, US; KUMAR Shankar, Pleasanton, California, US;

(74) MAJLINGOVÁ & PARTNERS, s. r. o., Bratislava, SK;

(86) PCT/JP2013/077540

(87) WO 2014/054820

(54) Protilátka proti ľudskému Dlk-1 s protinádorovou aktivitou in vivo

(51) C12N 15/00, A61K 39/00, A61P 7/00, C07K 16/00, C12N 5/00, C12P 21/00

(11) E 26978

(96) 11842145.2, 17.11.2011

(97) 2644698, 3.1.2018

(31) 2010257022

(32) 17.11.2010

(33) JP

(73) Chugai Seiyaku Kabushiki Kaisha, Tokyo, JP;

(72) IGAWA Tomoyuki, Gotemba-shi Shizuoka, JP; SAMPEI Zenjiro, Gotemba-shi Shizuoka, JP; KOJIMA Tetsuo, Gotemba-shi Shizuoka, JP; SOEDA Tetsuhiro, Gotemba-shi Shizuoka, JP; MUTO Atsushi, Gotemba-shi Shizuoka, JP; KITAZAWA Takehisa, Gotemba-shi, Shizuoka, JP; NISHIDA Yukiko, Gotemba-shi, Shizuoka, JP; IMAI Chifumi, Gotemba-shi, Shizuoka, JP; SUZUKI Tsukasa, Gotemba-shi, Shizuoka, JP; YOSHIHASHI Kazutaka, Gotemba-shi, Shizuoka, JP;

(74) Bušová Eva, JUDr., Bratislava, SK;

(86) PCT/JP2011/076486

(87) WO 2012/067176

(54) Multišpecifická antigén viažuca molekula, majúca alternatívnu funkciu k funkcii krvného koagulačného faktora VIII

- (51) **C12N 15/00, A61K 31/00**
 (11) **E 26749**
 (96) 15706497.3, 14.1.2015
 (97) 3094727, 13.12.2017
 (31) 201400598
 (32) 14.1.2014
 (33) GB
 (73) The University Court Of The University Of Glasgow, Glasgow, Strathclyde, GB;
 (72) GILCHRIST Derek Stewart, Glasgow Strathclyde, GB; MILLAR Neal Lindsay, Glasgow Strathclyde, GB;
 (74) MAJLINGOVÁ & PARTNERS, s. r. o., Bratislava, SK;
 (86) PCT/GB2015/050066
 (87) WO 2015/107340
 (54) **Materiály a spôsoby modulácie liečby šliach**
-
- (51) **C12N 15/00, C12N 1/00, C12P 19/00, C07H 17/00**
 (11) **E 26944**
 (96) 12198936.2, 21.12.2012
 (97) 2610344, 24.1.2018
 (31) 201161580947 P
 (32) 28.12.2011
 (33) US
 (73) Dow AgroSciences LLC, Indianapolis, IN, US;
 (72) Palaniappan Nadaraj, Carmel, IN, US; Lewer Paul, Indianapolis, IN, US; Graupner Paul Richard, Carmel, IN, US;
 (74) PATENTSERVIS Bratislava, a. s., Bratislava, SK;
 (54) **Identifikácia a charakterizácia zhluku génovej biosyntézy spinactinu zo spinosynu produkovaného Saccharopolyspora spinosa**
-
- (51) **C12N 15/00, C07K 14/00, A61K 39/00**
 (11) **E 26950**
 (96) 12724950.6, 25.5.2012
 (97) 2714910, 10.1.2018
 (31) 201161490707 P, 201161490734 P, 201161490716 P
 (32) 27.5.2011, 27.5.2011, 27.5.2011
 (33) US, US, US
 (73) GlaxoSmithKline Biologicals SA, Rixensart, BE;
 (72) CASTADO Cindy, Rixensart, BE;
 (74) MAJLINGOVÁ & PARTNERS, s. r. o., Bratislava, SK;
 (86) PCT/EP2012/059793
 (87) WO 2012/163811
 (54) **Imunogénna kompozícia**
-
- (51) **C12N 15/00, A01N 63/00**
 (11) **E 26922**
 (96) 10838260.7, 16.12.2010
 (97) 2512222, 24.1.2018
 (31) 284281 P
 (32) 16.12.2009
 (33) US
 (73) Dow AgroSciences LLC, Indianapolis IN, US;
 (72) MEADE Thomas, Zionsville, IN, US; NARVA Kenneth, Zionsville, IN, US; STORER Nicholas P., Kensington, MD, US; SHEETS Joel J., Zionsville, IN, US; WOOSLEY Aaron T., Fishers, IN, US; BURTON Stephanie L., Indianapolis, IN, US;
 (74) PATENTSERVIS Bratislava, a. s., Bratislava, SK;
-
- (86) PCT/US2010/060817
 (87) WO 2011/075588
 (54) **Kombinované použitie proteínu Cry1Ca a Cry1Fa na management odolnosti hmyzu**
-
- (51) **C12N 15/00, A61K 48/00**
 (11) **E 26762**
 (96) 13001491.3, 22.3.2013
 (97) 2774991, 6.12.2017
 (31) PCT/EP2013/000656
 (32) 6.3.2013
 (33) WO
 (73) Life Science Inkubator Betriebs GmbH & Co. KG, Bonn, DE;
 (72) Demina Victoria, Bonn, DE; Manninga Heiko, Göttingen, DE; Götzke Armin, Würzburg, DE; Glassmann Alexander, Köln, DE;
 (74) ŽOVICOVÁ & ŽOVIC IP, s.r.o., Bratislava, SK;
 (54) **Systém transportu liečiv na použitie v liečbe alebo diagnostikovaní neurologických porúch**
-
- (51) **C12N 15/00, A61K 39/00, A61P 31/00, A61P 35/00**
 (11) **E 26883**
 (96) 11781407.9, 16.5.2011
 (97) 2569436, 29.11.2017
 (31) 334976 P, 376911 P, 29930 P
 (32) 14.5.2010, 25.8.2010, 25.3.2011
 (33) US, US, US
 (73) Oregon Health & Science University, Portland, OR, US;
 (72) PICKER Louis, Portland, OR, US; NELSON Jay, A., Lake Oswego, OR, US; FRUEH Klaus, Portland, OR, US; JARVIS Michael, A., Portland, OR, US; HANSEN Scott, G., Portland, OR, US;
 (74) KOREJZOVÁ LEGAL, v.o.s., Bratislava, SK;
 (86) PCT/US2011/036657
 (87) WO 2011/143653
 (54) **Rekombinantné HCMV a RhCMV vektory a ich použitia**
-
- (51) **C14C 3/00, D06P 3/00, D06P 1/00, D06P 7/00**
 (11) **E 26965**
 (96) 14717837.0, 11.4.2014
 (97) 2984188, 26.7.2017
 (31) 201306607
 (32) 11.4.2013
 (33) GB
 (73) Xeros Limited, Rotherham, South Yorkshire, GB;
 (72) STEELE John Edward, Catcliffe Rotherham South Yorkshire, GB;
 (74) PATENTSERVIS Bratislava, a. s., Bratislava, SK;
 (86) PCT/GB2014/051149
 (87) WO 2014/167359
 (54) **Spôsob ošetrenia substrátu vyrobeného zo živočíšnych vlákien pevnými časticami a chemickými formuláciami**
-
- (51) **C21D 1/00, C21D 9/00, B23K 1/00, F27B 9/00, F27D 99/00**
 (11) **E 26933**
 (96) 12151907.8, 20.1.2012
 (97) 2617838, 10.1.2018

- (73) Schwartz GmbH, Simmerath, DE;
 (72) Schwartz Rolf-Josef, Simmerath, DE;
 (74) Holoubková Mária, Ing., Bratislava, SK;
(54) Spôsob prevádzkovania pece a pec

(51) C21D 8/00, C22C 38/00, C21D 9/00

(11) E 26896

- (96) 13773324.2, 30.7.2013
 (97) 2880190, 3.1.2018
 (31) PCT/IB2012/001475
 (32) 31.7.2012
 (33) WO
 (73) ArcelorMittal, Luxembourg, LU;
 (72) GABOR Ban, Schermbeck, DE; VAN DE PUTTE Tom, Sinaai, DE;
 (74) MAJLINGOVÁ & PARTNERS, s. r. o., Bratislava, SK;
 (86) PCT/IB2013/001657
 (87) WO 2014/020406
(54) Spôsob výroby kremikového oceľového plechu s orientovanými zrnami, plech z elektrocele s orientovanými zrnami a jeho použitie

(51) C22C 13/00, B23K 35/00, H05K 3/00

(11) E 26902

- (96) 12890361.4, 18.12.2012
 (97) 2937432, 22.11.2017
 (73) Senju Metal Industry Co., Ltd, Tokyo, JP;
 (72) SUZUKI Masayuki, Tokyo, JP; HIRAI Naoko, Tokyo, JP; YOSHIKAWA Shunsaku, Tokyo, JP; TACHIBANA Ken, Tokyo, JP; FUJIMAKI Rei, Tokyo, JP; NOMURA Hikaru, Tokyo, JP;
 (74) Belička Ivan, Ing., Banská Bystrica, SK;
 (86) PCT/JP2012/082788
 (87) WO 2014/097390
(54) Bezolovnatá spájkovacia zliatina

(51) C22C 19/00

(11) E 26878

- (96) 09744619.9, 13.10.2009
 (97) 2350329, 20.12.2017
 (31) 102008051014
 (32) 13.10.2008
 (33) DE
 (73) Schmidt + Clemens GmbH + Co. KG, Lindlar, DE;
 (72) JAKOBI Dietlinde, Köln, DE; KARDUCK Peter, Würselen, DE; FREIHERR VON RICHTHOFEN Alexander, Aachen, DE;
 (74) ŽOVICOVÁ & ŽOVIC IP, s.r.o., Bratislava, SK;
 (86) PCT/EP2009/007345
 (87) WO 2010/043375
(54) Nikel - chrómová zliatina

(51) C22C 38/00

(11) E 26974

- (96) 07823448.1, 27.8.2007
 (97) 2064360, 27.12.2017
 (31) 06291413
 (32) 6.9.2006
 (33) EP
 (73) ArcelorMittal, Luxembourg, LU;
 (72) BONNET Frédéric, Avril, FR; BOUAZIZ Olivier, Metz, FR;

- (74) MAJLINGOVÁ & PARTNERS, s.r.o., Bratislava, SK;

(86) PCT/FR2007/001401

(87) WO 2008/029011

(54) Oceľový plech na výrobu odľahčených konštrukcií a spôsob výroby tohto plechu

(51) C23C 2/00

(11) E 26946

- (96) 11836071.8, 18.10.2011
 (97) 2634284, 27.12.2017
 (31) 2011226293, 2010239833
 (32) 14.10.2011, 26.10.2010
 (33) JP, JP
 (73) Nisshin Steel Co., Ltd., Chiyoda-ku, Tokyo, JP;
 (72) KOGA Shinichi, Sakai-shi Osaka, JP;
 (74) MAJLINGOVÁ & PARTNERS, s. r. o., Bratislava, SK;
 (86) PCT/JP2011/073883
 (87) WO 2012/056935
(54) Plynové stieracie zariadenie

(51) C23C 14/00

(11) E 26827

- (96) 10763334.9, 24.9.2010
 (97) 2480699, 6.12.2017
 (31) 245750 P
 (32) 25.9.2009
 (33) US
 (73) Oerlikon Surface Solutions AG, Pfäffikon, Pfäffikon SZ, CH;
 (72) RAMM Jürgen, Maienfeld, CH; WIDRIG Beno, Bad Ragaz, CH;
 (74) PATENTSERVIS Bratislava, a. s., Bratislava, SK;
 (86) PCT/EP2010/064136
 (87) WO 2011/036246
(54) Spôsob pri výrobe vrstvy založenej na oxide zirkónu na odloženom substráte

(51) C23C 22/00, B05D 7/00, C23G 1/00

(11) E 26980

- (96) 16175371.0, 22.2.2013
 (97) 3093370, 17.1.2018
 (31) 12156863
 (32) 24.2.2012
 (33) EP
 (62) 13705479.7
 (73) Henkel AG & Co. KGaA, Düsseldorf, DE;
 (72) ARNOLD Andreas, Hilden, DE; WOLPERS Michael, Erkrath, DE; ROTH Marcel, Düsseldorf, DE; SUNDERMEIER Uta, Leichlingen, DE;
 (74) MAJLINGOVÁ & PARTNERS, s. r. o., Bratislava, SK;
(54) Predbežná úprava zinkových povrchov pred zinočnatou fosfatáciou

(51) C25C 3/00, C25C 7/00

(11) E 26811

- (96) 07844154.0, 11.10.2007
 (97) 2074242, 14.6.2017
 (31) 862041 P
 (32) 18.10.2006
 (33) US

- (73) Alcoa Inc., Pittsburgh, PA, US;
 (72) DUMONT Charles, Chicoutimi, Québec, CA;
 PUCELLA Giovanni, Saguenay, Québec, CA;
 (74) Hörmann Tomáš, Ing., Bratislava, SK;
 (86) PCT/US2007/081069
 (87) WO 2008/048844
(54) Kontajnery na elektródy a zodpovedajúce spôsoby

- (51) E04C 5/00**
(11) E 26967
 (96) 14758915.4, 3.9.2014
 (97) 3047081, 17.1.2018
 (31) 102013015434
 (32) 18.9.2013
 (33) DE
 (73) Groz-Beckert KG, Albstadt, DE;
 (72) MAUZ Uwe, Schweningen, DE; KEINATH Jochen, Winterlingen, DE; PFAFF Johann, Winterlingen, DE;
 (74) inventa Patentová a známková kancelária s.r.o., Bratislava, SK;
 (86) PCT/EP2014/068715
 (87) WO 2015/039869
(54) Rozpera pre vystužovaciu vrstvu, vystužovacie usporiadanie pre betónový stavebný diel, ako aj spôsob výroby vystužovacieho usporiadania

- (51) E04F 15/00**
(11) E 26776
 (96) 14196822.2, 8.12.2014
 (97) 3031998, 27.9.2017
 (73) Innovations4Flooring Holding N.V., Willemstad, CW;
 (74) HÖRMANN & PARTNERS s.r.o., Bratislava, SK;
(54) Panel s hákovitým blokovacím systémom

- (51) E05B 19/00**
(11) E 26824
 (96) 16165464.5, 15.4.2016
 (97) 3085860, 27.12.2017
 (31) 102015106198
 (32) 22.4.2015
 (33) DE
 (73) C. Ed. Schulte Gesellschaft mit beschränkter Haftung Zylinderschlossfabrik, Velbert, DE;
 (72) Lienau Jürgen, Heiligenhaus, DE; Baumann Andreas, Essen, DE;
 (74) Mešková Viera, Ing., Bratislava, SK;
(54) Zatváracie zariadenie

- (51) E05B 27/00, E05B 19/00**
(11) E 26810
 (96) 10185298.6, 1.10.2010
 (97) 2305926, 13.12.2017
 (31) 102009044170
 (32) 2.10.2009
 (33) DE
 (73) C. Ed. Schulte Gesellschaft mit beschränkter Haftung Zylinderschlossfabrik, Velbert, DE;
 (72) Piotrowski Theo, Kerpen, DE; Reine Michael, Essen, DE;

- (74) Mešková Viera, Ing., Bratislava, SK;
(54) Uzatváracie zariadenie obsahujúce zámkový valec a zodpovedajúci kľúč

- (51) E05B 67/00, E05B 47/00**
(11) E 26756
 (96) 15728612.1, 29.4.2015
 (97) 3140478, 24.1.2018
 (31) 23249814
 (32) 7.5.2014
 (33) IL
 (73) Mul-T-Lock Technologies Ltd., Yavne, IL;
 (72) MATYKO Adalbert, Ashdod, IL;
 (74) PATENTSERVIS Bratislava, a. s., Bratislava, SK;
 (86) PCT/IB2015/053103
 (87) WO 2015/170224
(54) Zostava elektromechanického zámku

- (51) E05D 3/00, E05D 7/00, E05D 5/00**
(11) E 26835
 (96) 11172399.5, 1.7.2011
 (97) 2418344, 30.8.2017
 (31) 102010033937
 (32) 10.8.2010
 (33) DE
 (73) Hörmann KG Brandis, Brandis, DE;
 (72) Rentsch Manfred, Machern, DE;
 (74) Mešková Viera, Ing., Bratislava, SK;
(54) Dverové závesné krídlo, dverové závesné zariadenie a ich použitie

- (51) E06B 7/00**
(11) E 26782
 (96) 16020422.8, 27.10.2016
 (97) 3165702, 20.12.2017
 (31) 102015014268
 (32) 5.11.2015
 (33) DE
 (73) Kockler Achim, Radebeul, DE;
 (72) Regensburger Albert, Hilpoltstein, DE;
 (74) Kapa Beta, s.r.o., Nová Dubnica, SK;
(54) Okenný prvok s optimalizovaným usporiadaním nútenej ventilácie

- (51) F01K 7/00, F01K 11/00, F01K 17/00, F01K 21/00, F01K 25/00, F25B 30/00, F01K 23/00**
(11) E 26772
 (96) 14755126.1, 1.7.2014
 (97) 3019717, 13.9.2017
 (31) 201300478
 (32) 9.7.2013
 (33) BE
 (73) P.T.I., Hoogerheide, NL; Van Beveren Petrus Carolus, Hoogerheide, NL;
 (72) VAN BEVEREN Petrus Carolus, Hoogerheide, NL;
 (74) Kubinyi Peter, Trenčín, SK;
 (86) PCT/IB2014/001244
 (87) WO 2015/004515
(54) Zariadenie na šetrenie energie

(51) F01M 1/00, F01M 11/00, F16N 19/00**(11) E 26941**

(96) 13792047.6, 19.11.2013

(97) 2920438, 10.1.2018

(31) 12193246, 13157211

(32) 19.11.2012, 28.2.2013

(33) EP, EP

(73) Castrol Limited, Pangbourne, Reading, GB;

(72) BARNES Andrew Philip, Norwich Norfolk, GB;

BRETT Peter Stuart, Reading Berkshire, GB;

GOODIER Steven Paul, Reading Berkshire, GB;

O'MALLEY Mark, Norwich Norfolk, GB;

(74) Bušová Eva, JUDr., Bratislava, SK;

(86) PCT/EP2013/074209

(87) WO 2014/076319

(54) Nádoba, metóda a riadiaci systém**(51) F02N 11/00, H02J 1/00, H02M 3/00****(11) E 26992**

(96) 10151793.6, 27.1.2010

(97) 2354532, 3.1.2018

(73) Flex Automotive GmbH, Filderstadt, DE;

(72) Kanamüller Thomas, Esslingen, DE; Tiritoglu

Okan, Stuttgart, DE; Gern Tobias, Nürtingen, DE;

(74) inventa Patentová a známková kancelária s.r.o., Bratislava, SK;

(54) Zostava paralelných spínačov**(51) F15B 11/00, F16H 61/00, F16H 63/00****(11) E 26985**

(96) 12004609.9, 20.6.2012

(97) 2543891, 27.12.2017

(31) 102011107263

(32) 6.7.2011

(33) DE

(73) FTE automotive GmbH, Ebern, DE;

(72) Heubner Wilhelm, Itzgrund, DE; Lenke Sonja, Bamberg, DE;

(74) Bušová Eva, JUDr., Bratislava, SK;

(54) Kombinácia hydraulického ovládacieho zariadenia, riadiaceho prístroja a jedného alebo niekoľkých nastavovacích členov ovládateľných ovládacím zariadením pre prevodovku vozidla**(51) F16B 5/00, F16B 21/00, F16B 43/00****(11) E 26894**

(96) 13725278.9, 24.5.2013

(97) 2855948, 3.1.2018

(31) 102012010893

(32) 1.6.2012

(33) DE

(73) Gottlieb Binder GmbH & Co. Kg, Holzgerlingen, DE;

(72) TUMA Jan, Herrenberg, DE;

(74) MAJLINGOVÁ & PARTNERS, s. r. o., Bratislava, SK;

(86) PCT/EP2013/001531

(87) WO 2013/178339

(54) Upevňovací systém**(51) F16B 12/00, E05B 63/00, E05B 15/00, F16B 5/00****(11) E 26852**

(96) 14719299.1, 22.4.2014

(97) 2992225, 3.1.2018

(31) 102013207966

(32) 30.4.2013

(33) DE

(73) Lamello AG, Bubendorf, CH; Baur Franz, Ober-

staufen, DE; Haser Franz, Oberstaufen, DE;

(72) BAUR Franz, Oberstaufen, DE; HASER Franz,

Oberstaufen, DE; SEILER Philipp, Arboldswil, CH;

JEKER Patrick, Brislach, CH;

(74) HÖRMANN & PARTNERS s.r.o., Bratislava, SK;

(86) PCT/EP2014/058163

(87) WO 2014/177425

(54) Spojovací prostriedok**(51) F16B 12/00****(11) E 26864**

(96) 15702694.9, 26.1.2015

(97) 3099947, 20.12.2017

(31) 102014101158

(32) 30.1.2014

(33) DE

(73) Lamello AG, Bubendorf, CH; Baur Franz, Ober-

staufen, DE; Haser Franz, Oberstaufen, DE;

(72) SEILER Philipp, Arboldswil, CH; JEKER Patrick,

Brislach, CH; HÄNNI Samuel, Rothrist, CH; BAUR

Franz, Oberstaufen, DE; HASER Franz, Oberstau-

fen, DE;

(74) HÖRMANN & PARTNERS s.r.o., Bratislava, SK;

(86) PCT/EP2015/051522

(87) WO 2015/113941

(54) Spájací prostriedok a spôsob spájania dvoch**montážnych dielov****(51) F16B 12/00****(11) E 26877**

(96) 15701220.4, 26.1.2015

(97) 3099945, 20.12.2017

(31) 102014101158

(32) 30.1.2014

(33) DE

(73) Lamello AG, Bubendorf, CH; Baur Franz, Ober-

staufen, DE; Haser Franz, Oberstaufen, DE;

(72) SEILER Philipp, Arboldswil, CH; JEKER Patrick,

Brislach, CH; HÄNNI Samuel, Rothrist, CH;

BAUR Franz, Oberstaufen, DE; HASER Franz,

Oberstaufen, DE;

(74) HÖRMANN & PARTNERS s.r.o., Bratislava, SK;

(86) PCT/EP2015/051525

(87) WO 2015/113943

(54) Spájací prostriedok a spôsob spájania dvoch**montážnych dielov****(51) F16C 19/00, F16C 25/00, F03D 80/00****(11) E 26765**

(96) 12704666.2, 19.1.2012

(97) 2665942, 6.12.2017

(31) 102011008958

(32) 19.1.2011

(33) DE

- (73) IMO Holding GmbH, Gremsdorf, DE;
 (72) FRANK Hubertus, H6chstadt, DE;
 (74) MAJLINGOVÁ & PARTNERS, s.r.o., Bratislava, SK;
 (86) PCT/EP2012/000230
 (87) WO 2012/097989
(54) Ložisko rotora pre veternú elektrárň

- (51) F16F 1/00**
(11) E 26769
 (96) 13732936.3, 1.7.2013
 (97) 2906849, 9.11.2016
 (31) 102012213442
 (32) 31.7.2012
 (33) DE
 (73) BOGE Elastmetall GmbH, Damme, DE;
 (72) SCHARF Jörg, Eppenrod, DE; NEUSS Bernhard, Wachtberg, DE;
 (74) Mešková Viera, Ing., Bratislava, SK;
 (86) PCT/EP2013/063799
 (87) WO 2014/019785
(54) Základný prvok

- (51) F16F 13/00**
(11) E 26743
 (96) 10009075.2, 1.9.2010
 (97) 2306044, 13.12.2017
 (31) 102009043557
 (32) 30.9.2009
 (33) DE
 (73) Vibracoustic GmbH, Darmstadt, DE;
 (72) Simuttis Arnold, Dr., Bad Kreuznach, DE; Hettler Werner, Mannheim, DE;
 (74) Bušová Eva, JUDr., Bratislava, SK;
(54) Ložisko agregátu a príslušné jadro ložiska

- (51) F16F 13/00**
(11) E 26771
 (96) 13732937.1, 1.7.2013
 (97) 2906851, 19.4.2017
 (31) 102012213447
 (32) 31.7.2012
 (33) DE
 (73) BOGE Elastmetall GmbH, Damme, DE; Audi AG, Ingolstadt, DE;
 (72) SCHNAARS Wolfgang, Osnabrueck, DE; CONRAD Thomas, Treuchtlingen, DE;
 (74) Mešková Viera Ing., Bratislava, SK;
 (86) PCT/EP2013/063801
 (87) WO 2014/019786
(54) Hydraulický tlmiace puzdrové ložisko

- (51) F16K 31/00**
(11) E 26838
 (96) 14802398.9, 19.11.2014
 (97) 3074679, 25.10.2017
 (31) 102013224286
 (32) 27.11.2013
 (33) DE
 (73) Neuhaus Dietmar, Düsseldorf, DE;
 (72) Neuhaus Dietmar, Düsseldorf, DE;
 (74) HÖRMANN & PARTNERS s.r.o., Bratislava, SK;
 (86) PCT/EP2014/074996
 (87) WO 2015/078741
(54) Magneticky ovládateľné ventilové zariadenie

- (51) F28D 9/00, F28F 3/00, F28F 21/00, B23K 1/00, B23K 35/00**
(11) E 26854
 (96) 15199686.5, 11.12.2015
 (97) 3078929, 31.1.2018
 (31) 15162693
 (32) 7.4.2015
 (33) EP
 (73) Alfa Laval Corporate AB, Lund, SE;
 (72) SJÖDIN Per, Lund, SE;
 (74) PATENTSERVIS Bratislava, a. s., Bratislava, SK;
(54) Spôsob výroby doskového vymenníka tepla

- (51) F28D 21/00, F24F 3/00, F24F 12/00**
(11) E 26984
 (96) 15700559.6, 13.1.2015
 (97) 3094940, 27.12.2017
 (31) 102014000135
 (32) 13.1.2014
 (33) DE
 (73) Zeidler Bernd, Gladbeck, DE;
 (72) Zeidler Bernd, Gladbeck, DE;
 (74) Bušová Eva, JUDr., Bratislava, SK;
 (86) PCT/EP2015/050493
 (87) WO 2015/104426
(54) Spôsob a zariadenie na súčasné prenášanie tepla a vlhkosti medzi aspoň dvoma rôznymi prúdmi plynu

- (51) F41A 3/00, F41A 19/00**
(11) E 26996
 (96) 15450024.3, 18.6.2015
 (97) 2960615, 27.12.2017
 (31) 5072014
 (32) 26.6.2014
 (33) AT
 (73) Conle Henning, Zürich, CH;
 (72) Conle Henning, Zürich, CH;
 (74) Bušová Eva, JUDr., Bratislava, SK;
(54) Ručná palná zbraň

- (51) F42B 5/00, F42B 8/00, F42B 12/00**
(11) E 26868
 (96) 13726546.8, 4.6.2013
 (97) 2859299, 6.12.2017
 (31) 12170982
 (32) 6.6.2012
 (33) EP
 (73) Saltech AG, Däniken, CH;
 (72) STAUFFER Andreas, Däniken, CH;
 (74) FAJNOR IP s. r. o., Bratislava, SK;
 (86) PCT/EP2013/061479
 (87) WO 2013/182557
(54) Cvičný projektil a cvičný náboj

- (51) F42B 12/00**
(11) E 26959
 (96) 15715665.4, 10.3.2015
 (97) 3117178, 31.1.2018
 (31) 501902014
 (32) 14.3.2014
 (33) AT
 (73) Hirtenberger Defence Systems GmbH & Co KG, Hirtenberg, AT;

- (72) PICHLER Peter, Seibersdorf, AT; MÜLLER Christian, Markt Piesting, AT; EMSENHUBER Martin, Gobelsburg, AT; MAYER Bernhard, Schleinbach, AT;
 (74) HÖRMANN & PARTNERS s.r.o., Bratislava, SK;
 (86) PCT/AT2015/050062
 (87) WO 2015/135013
(54) Strela

(51) F42B 12/00, C06C 15/00, C06D 3/00, C06B 33/00

- (11) E 26927**
 (96) 14000504.2, 12.2.2014
 (97) 2770294, 3.1.2018
 (31) 102013003172
 (32) 26.2.2013
 (33) DE
 (73) Diehl Defence GmbH & Co. KG, Überlingen, DE;
 (72) Gundel Bernd, Neuhaus, DE; Dr. Hähma Arno, Henfenfeld, DE; Stahl Jochen, Altdorf, DE;
 (74) inventa Patentová a známková kancelária s.r.o., Bratislava, SK;
(54) Výbušná aktívna hmota pre bojové strelivo

(51) G01B 11/00, G01M 17/00, B60C 13/00, G01N 21/00, G06T 7/00

- (11) E 26991**
 (96) 12848734.5, 2.10.2012
 (97) 2789970, 3.1.2018
 (31) 2011243270
 (32) 7.11.2011
 (33) JP
 (73) Kabushiki Kaisha Kobe Seiko Sho (Kobe Steel, Ltd.), Kobe-shi, Hyogo, JP;
 (72) TAKAHASHI Eiji, Kobe-shi, Hyogo, JP; TSUJI Toshiyuki, Kobe-shi, Hyogo, JP; KANNAKA Masato, Kobe-shi, Hyogo, JP;
 (74) PATENTSERVIS Bratislava, a. s., Bratislava, SK;
 (86) PCT/JP2012/075484
 (87) WO 2013/069389
(54) Spôsob kontroly tvaru pneumatík a zariadenie na kontrolu tvaru pneumatík

(51) G01D 11/00

- (11) E 26893**
 (96) 12305837.2, 12.7.2012
 (97) 2546614, 10.1.2018
 (31) 1156466
 (32) 15.7.2011
 (33) FR
 (73) Senstronic (Société Par Actions Simplifiée), Saverne, FR;
 (72) Franc Joël, ECKBOLSHEIM, FR; Kirchdoerfer Rémy, Grancy, CH;
 (74) HÖRMANN & PARTNERS s.r.o., Bratislava, SK;
(54) Snímacie alebo detekčné zariadenie s vylepšeným uzáverom vedúcim kábel

(51) G01N 21/00, C11D 3/00, C11D 7/00, C11D 11/00, G01N 31/00, G01N 33/00, A01N 59/00

- (11) E 26869**
 (96) 14709564.0, 7.2.2014
 (97) 2954312, 20.12.2017

- (31) 13154384
 (32) 7.2.2013
 (33) EP
 (73) Thonhauser GmbH, Gießhübl, AT;
 (72) HERZOG Daniel, Purkersdorf, AT; THONHAUSER Philip, Gießhübl, AT;
 (74) BELEŠČÁK & PARTNERS, s.r.o., Piešťany, SK;
 (86) PCT/EP2014/052461
 (87) WO 2014/122277

(54) Detekcia organických znečistení

(51) G01N 33/00

- (11) E 26961**
 (96) 13158951.7, 4.4.2006
 (97) 2645106, 14.6.2017
 (31) 668404 P
 (32) 4.4.2005
 (33) US
 (62) 06749243.9
 (73) Biogen MA Inc., Cambridge, MA, US;
 (72) Subramanyam Meena, Stoneham, MA, US; Amavadi Lakshmi, Natick, Massachusetts, US; Waksull Eric, Princeton, MA, US; Lynn Frances, Somerville, MA, US; Panzara Michael, Winchester, MA, US; Barbour Robin McDaid, Walnut Creek, CA, US; Taylor Julie Elizabeth, San Francisco, CA, US;
 (74) Záhurecká Romana, JUDr., Banská Bystrica, SK;
(54) Spôsoby hodnotenia imunitnej odpovede na terapeutické činidlo

(51) G06F 17/00, E21B 47/00

- (11) E 26929**
 (96) 13803105.9, 5.11.2013
 (97) 2917482, 3.1.2018
 (31) 1260579
 (32) 8.11.2012
 (33) FR
 (73) Storengy, Bois Colombes, FR;
 (72) HUGUET Frédéric, Fosses, FR;
 (74) HÖRMANN & PARTNERS s.r.o., Bratislava, SK;
 (86) PCT/FR2013/052627
 (87) WO 2014/072627
(54) Nová metóda určovania kriviek produktivity vrto v na dobývanie ťložísk a ložísk stlačiteľných tekutín

(51) G06Q 30/00, H04N 21/00

- (11) E 26846**
 (96) 10773677.9, 2.8.2010
 (97) 2460352, 20.12.2017
 (31) 0913389, 201003034, 201004738, 201008787
 (32) 31.7.2009, 23.2.2010, 22.3.2010, 26.5.2010
 (33) GB, GB, GB, GB
 (73) Sky CP Limited, Isleworth, Middlesex, GB;
 (72) PATTEN Christopher John, Middlesex, GB; CAINES Christopher David, Middlesex, GB; EALES Jeffrey Russell, Isleworth Middlesex, GB; MURRET-LABARTHE Herve, Middlesex, GB;
 (74) ROTT, RŮŽIČKA & GUTTMANN, v.o.s., Bratislava, SK;
 (86) PCT/GB2010/051274
 (87) WO 2011/012909
(54) Systém vkladania médií

(51) G21C 17/00, G21C 19/00, B25J 5/00, B25J 18/00

(11) E 26745

(96) 15000523.9, 24.2.2015

(97) 3021327, 20.12.2017

(31) 20140752

(32) 5.11.2014

(33) CZ

(73) Škoda JS a.s., Plzeň, CZ;

(72) Rausch Ivan, Plzeň, CZ; Kepka Petr, Třemošná, CZ; Prokš Martin, Dobřany, CZ; Suchý Jiří, Zbůch, CZ;

(74) LITVÁKOVÁ A SPOL., s.r.o., Bratislava, SK;

(54) Manipulačné kontrolné zariadenie

(51) H01B 9/00, H01R 9/00, H01R 13/00, B23K 9/00, F23D 14/00

(11) E 26920

(96) 14766697.8, 15.9.2014

(97) 3063774, 31.1.2018

(31) 102013111938

(32) 30.10.2013

(33) DE

(73) Alexander Binzel Schweisstechnik GmbH & Co. KG, Buseck, DE;

(72) JESSER Gabriel, Marburg, DE;

(74) PATENTSERVIS Bratislava, a. s., Bratislava, SK;

(86) PCT/EP2014/069594

(87) WO 2015/062775

(54) Spojka zväracieho náradia s najmenej jedným magnetickým systémom a s najmenej jedným skratujúcim zariadením, zväracie náradie, ako aj zväracie zariadenie

(51) H01Q 1/00

(11) E 26755

(96) 11804964.2, 23.12.2011

(97) 2668695, 29.11.2017

(31) 201161436665 P, 102011016683

(32) 27.1.2011, 11.4.2011

(33) US, DE

(73) Oerlikon Surface Solutions AG, Pfäffikon, Pfäffikon, CH;

(72) KECKES Antal, Gottmadingen, DE; SCHULER Peter, Nagold, DE; RIBEIRO Carlos, Saigon, VN;

(74) PATENTSERVIS Bratislava, a. s., Bratislava, SK;

(86) PCT/EP2011/006545

(87) WO 2012/100805

(54) Pre radar transparentný plášť

(51) H01R 13/00, H01R 12/00

(11) E 26767

(96) 14738326.9, 14.1.2014

(97) 2943999, 29.11.2017

(31) 201361752278 P

(32) 14.1.2013

(33) US

(73) Vishay General Semiconductor LLC, Hauppauge, NY, US;

(72) MATTIUZZO Emilio, San Maurizio Canavese (TO), IT;

(74) MAJLINGOVÁ & PARTNERS, s.r.o., Bratislava, SK;

(86) PCT/US2014/011454

(87) WO 2014/110563

(54) Elektrickým tlakom prichytiteľný kontakt pre polovodičové moduly

(51) H01R 13/00, H01R 24/00, H01R 11/00

(11) E 26903

(96) 14724293.7, 15.4.2014

(97) 2859626, 21.2.2018

(31) 102013104006

(32) 19.4.2013

(33) DE

(46) 2.5.2016

(73) Unger Kabel-konfektionstechnik GmbH & Co. KG, Sehmatal-Sehma, DE;

(72) SCHUBERT Mike, Sehmatal-Sehma, DE;

(74) Bušová Eva, JUDr., Bratislava, SK;

(86) PCT/DE2014/100131

(87) WO 2014/169900

(54) Elektrický konektor s listovým kontaktom na priame spojenie so stenou telesa

(51) H02K 15/00

(11) E 26754

(96) 09721989.3, 18.3.2009

(97) 2266193, 13.12.2017

(31) PI20080023

(32) 19.3.2008

(33) IT

(73) ATOP S.p.A., Barberino Val d'Elsa (Firenze), IT;

(72) PONZIO Massimo, Barberino Val d'Elsa (FI), IT; STRATICO' Gianfranco, Siena, IT; MUGELLI Maurizio, Ulignano, San Gimignano (SI), IT;

(74) ŽOVICOVÁ & ŽOVIC IP, s.r.o., Bratislava, SK;

(86) PCT/EP2009/002002

(87) WO 2009/115312

(54) Zariadenie a spôsoby na podpery vinutia cievlak a samostatných tyčí jadier dynamoelektrických strojov

(51) H03M 7/00, H04N 19/00

(11) E 26905

(96) 16186353.5, 8.8.2002

(97) 3121966, 3.1.2018

(31) 311436 P, 319018 P, 139036

(32) 9.8.2001, 30.11.2001, 2.5.2002

(33) US, US, US

(62) 02755888.1

(73) Dolby International AB, Amsterdam Zuidoost, NL;

(72) Kerofsky Louis Josphe, Camas, WA, US;

(74) inventa Patentová a známková kancelária s. r. o., Bratislava, SK;

(54) Spoločná normalizácia kvantizačnej a celočíselnej transformácie pomocou reprezentácie kvantizačného parametra metódou mantisa - exponent

(51) H03M 7/00, H04N 19/00

(11) E 26840

(96) 06019033.7, 8.8.2002

(97) 1753243, 3.1.2018

(31) 311436 P, 319018 P, 139036

(32) 9.8.2001, 30.11.2001, 2.5.2002

(33) US, US, US

- (62) 02755888.1
 (73) Dolby International AB, Amsterdam Zuidoost, NL;
 (72) Kerofsky Louis Josphe, Camas, WA, US;
 (74) inventa Patentová a známková kancelária s. r. o., Bratislava 1, SK;
(54) Spoločná normalizácia kvantizačnej a celočíselnej transformácie pomocou reprezentácie kvantizačného parametra metódou mantisa - exponent

- (51) H04B 5/00, H04B 17/00, H04L 5/00, H04L 29/00, H04W 8/00, H04W 24/00, H04W 28/00, H04W 48/00, H04W 72/00, H04W 80/00, H04W 88/00**

(11) E 26872

- (96) 13842606.9, 27.9.2013
 (97) 2918136, 20.12.2017
 (31) 201261707784 P, 201313926273
 (32) 28.9.2012, 25.6.2013
 (33) US, US
 (73) Intel Corporation, Santa Clara, CA, US;
 (72) SIROKTIN Alexander, Tel-Aviv, IL; FWU Jong-Kae, Sunnyvale, California, US;
 (74) inventa Patentová a známková kancelária s.r.o., Bratislava, SK;
 (86) PCT/US2013/062340
 (87) WO 2014/052850
(54) WLAN/bunkové zoskupenie úrovne OS pre integrovanú FEMTO a rozmiestnenie AP

- (51) H04B 5/00, H04B 17/00, H04L 29/00, H04W 8/00, H04W 24/00, H04W 28/00, H04W 40/00, H04W 88/00**

(11) E 26977

- (96) 13842964.2, 25.9.2013
 (97) 2901741, 13.12.2017
 (31) 201261707784 P, 201313928628
 (32) 28.9.2012, 27.6.2013
 (33) US, US
 (73) Intel Corporation, Santa Clara, CA, US;
 (72) JAIN Puneet K., Hillsboro, Oregon, US; RAO Varun N., Cincinnati, Ohio, US; VENKATACHALAM Muthaiah, Beaverton, Oregon, US;
 (74) inventa Patentová a známková kancelária s.r.o., Bratislava, SK;
 (86) PCT/US2013/061569
 (87) WO 2014/052381
(54) Rámec monitorovania komunikácie typu stroja pre 3GPP systémy

- (51) H04B 7/00, H04W 52/00, H04M 1/00**

(11) E 26979

- (96) 07761807.2, 3.5.2007
 (97) 2020100, 3.1.2018
 (31) 381898
 (32) 5.5.2006
 (33) US
 (73) Intel Corporation, Santa Clara, CA, US;
 (72) CHOU Joey, Scottsdale, Arizona, US;
 (74) inventa Patentová a známková kancelária s.r.o., Bratislava, SK;
 (86) PCT/US2007/068121
 (87) WO 2007/131097
(54) Štatistické zariadenie, systémy a spôsoby v režime spánku

- (51) H04L 1/00, H04B 7/00, H04W 52/00**

(11) E 26841

- (96) 02775054.6, 2.10.2002
 (97) 1449311, 13.12.2017
 (31) 0127481, 0128669, 0207696
 (32) 16.11.2001, 30.11.2001, 3.4.2002
 (33) GB, GB, GB
 (73) Koninklijke Philips N.V., Eindhoven, NL;
 (72) MOULSLEY Timothy J., Eindhoven, NL; BAKER Matthew P. J., Eindhoven, NL;
 (74) PATENTSERVIS Bratislava, a. s., Bratislava, SK;
 (86) PCT/IB2002/004051
 (87) WO 2003/043218
(54) Rádiokomunikačný systém

- (51) H04L 5/00, H04L 1/00, H04L 27/00, H04W 72/00**

(11) E 26758

- (96) 14182686.7, 23.9.2011
 (97) 2824865, 20.12.2017
 (31) 10012822
 (32) 1.10.2010
 (33) EP
 (62) 11761290.3
 (73) Sun Patent Trust, New York NY, US;
 (72) Golitschek Edler Von Elbwart Alexander, Langen, DE; Feng Sujuan, Langen, DE; Suzuki Hidetoshi, Chuo-ku, Osaka, JP; Wengerter Christian, Langen, DE;
 (74) PATENTSERVIS Bratislava, a. s., Bratislava, SK;
(54) Spôsob a zariadenie na konfiguráciu vyhládavacieho priestoru

- (51) H04L 12/00**

(11) E 26783

- (96) 10781851.0, 21.10.2010
 (97) 2491681, 2.8.2017
 (31) 102009050170
 (32) 21.10.2009
 (33) DE
 (73) Viessmann Hausautomation GmbH, Wangen im Allgäu, DE;
 (72) KAPS Werner, Weiler, DE; SIMON Helmut, Argenbühl, DE; LEONHARDT Armin, Wangen, DE; ROTH Christian, Wangen, DE; PETERSOHN Jens, Wangen, DE;
 (74) Bušová Eva, JUDr., Bratislava, SK;
 (86) PCT/EP2010/065870
 (87) WO 2011/048181
(54) Automatizačný a informačný systém budovy

- (51) H04L 25/00, H04B 7/00**

(11) E 26870

- (96) 10749152.4, 1.3.2010
 (97) 2404399, 6.12.2017
 (31) 156882 P, 567364
 (32) 3.3.2009, 25.9.2009
 (33) US, US
 (73) Intel Corporation, Santa Clara, CA, US;
 (72) ZHU Yuan, Beijing, CN; LI Qinghua, San Roman, California, US;
 (74) inventa Patentová a známková kancelária s.r.o., Bratislava, SK;

- (86) PCT/US2010/025745
(87) WO 2010/101816
(54) **Metóda resetu polárneho krytu pre rozdielové zoznamy kódov pri bezdrôtových komunikáciách**

-
- (51) **H04L 29/00, H04L 12/00, H04N 21/00**
(11) **E 26988**
(96) 14774214.2, 18.3.2014
(97) 2979427, 20.12.2017
(31) 201361806821 P
(32) 29.3.2013
(33) US
(73) Intel IP Corporation, Santa Clara, CA, US;
(72) REHAN Mohamed M., Nasr CityCairo, EG; MORSI Rana A., Nasr CityCairo, EG; OYMAN Ozgur, San Jose, California, US;
(74) inventa Patentová a známková kancelária s.r.o., Bratislava, SK;
(86) PCT/US2014/030967
(87) WO 2014/160553
(54) **Adaptívny multimediálny streaming prijímajúci účet kvality vnímania**

-
- (51) **H04N 19/00**
(11) **E 26751**
(96) 15163275.9, 17.8.2010
(97) 2911396, 22.11.2017
(31) 20090075855
(32) 17.8.2009
(33) KR
(62) 10810147.8
(73) Samsung Electronics Co., Ltd., Gyeonggi-do, KR;
(72) Min Jung-Hye, Gyeonggi-do, KR; Han Woo-Jin, Gyeonggi-do, KR; Kim Il-koo, Gyeonggi-do, KR;
(74) PATENTSERVIS Bratislava, a. s., Bratislava, SK;
(54) **Spôsob dekódovania videa**

-
- (51) **H04N 19/00**
(11) **E 26837**
(96) 16162303.8, 25.9.2012
(97) 3054684, 7.2.2018
(31) 2011243490
(32) 7.11.2011
(33) JP
(62) 12848431.8
(73) NTT DOCOMO, INC., Chiyoda-ku, Tokyo, JP;
(72) SUZUKI Yoshinori, Tokyo, JP; BOON Choong Seng, Tokyo, JP;
(74) HÖRMANN & PARTNERS s.r.o., Bratislava, SK;
(54) **Video prediktívne kódovacie zariadenie, video prediktívny kódovací spôsob, video prediktívny kódovací program, video dekódovacie zariadenie, video prediktívny dekódovací spôsob a video prediktívny dekódovací program**

-
- (51) **H04N 19/00**
(11) **E 26889**
(96) 16182966.8, 6.11.2002
(97) 3122047, 27.12.2017
(31) 2001340698, 2001373311, 2001388466, 2002012117, 2002118598

- (32) 6.11.2001, 6.12.2001, 20.12.2001, 21.1.2002, 19.4.2002
(33) JP, JP, JP, JP, JP
(62) 02780003.6
(73) Panasonic Intellectual Property Corporation of America, Torrance, CA, US;
(72) KONDO Satoshi, Osaka, JP; KADONO Shinya, Osaka, JP; HAGAI Makoto, Osaka, JP;
(74) ROTT, RŮŽIČKA & GUTTMANN, v.o.s., Bratislava, SK;
(54) **Spôsob kódovania pohyblivého obrazu a spôsob dekódovania pohyblivého obrazu**

-
- (51) **H04N 19/00**
(11) **E 26748**
(96) 15163276.7, 17.8.2010
(97) 2911402, 22.11.2017
(31) 20090075855
(32) 17.8.2009
(33) KR
(62) 10810147.8
(73) Samsung Electronics Co., Ltd., Gyeonggi-do, KR;
(72) Min Jung-Hye, Gyeonggi-do, KR; Han Woo-Jin, Gyeonggi-do, KR; Kim Il-koo, Gyeonggi-do, KR;
(74) PATENTSERVIS Bratislava, a. s., Bratislava, SK;
(54) **Zariadenie na dekódovanie videa**

-
- (51) **H04N 19/00**
(11) **E 26842**
(96) 16192028.5, 27.6.2012
(97) 3136728, 28.2.2018
(31) 201161501974 P
(32) 28.6.2011
(33) US
(62) 12804810.5
(73) Samsung Electronics Co., Ltd., Gyeonggi-do, KR;
(72) SEREGIN Vadim, Gyeonggi-do, KR; KIM Il-koo, Gyeonggi-do, KR;
(74) PATENTSERVIS Bratislava, a. s., Bratislava, SK;
(54) **Spôsob dekódovania videa použitím intra predikcie**

-
- (51) **H04N 19/00**
(11) **E 26735**
(96) 15153506.9, 27.6.2012
(97) 2884749, 10.1.2018
(31) 201161502038 P
(32) 28.6.2011
(33) US
(62) 12804190.2
(73) Samsung Electronics Co., Ltd., Gyeonggi-do, KR;
(72) Kim Il-koo, Gyeonggi-do, KR; Seregin Vadim, Gyeonggi-do, KR;
(74) PATENTSERVIS Bratislava, a. s., Bratislava, SK;
(54) **Zariadenie na dekódovanie videa v spojení s aritmetickým dekódovaním a signalizáciou dvojrozmerného posledného významného koeficienta**

- (51) **H04W 12/00, H04W 4/00**
 (11) **E 26997**
 (96) 04804756.7, 9.12.2004
 (97) 1825648, 24.1.2018
 (73) Togewa Holding AG, Bern, CH;
 (72) HEUTSCHI Walter, Jegenstorf, CH; STADELMANN Toni, Bolligen, CH; ZBÄREN Peter, Kaufdorf, CH;
 (74) Holoubková Mária, Ing., Bratislava, SK;
 (86) PCT/EP2004/053383
 (87) WO 2006/061049
 (54) **Spôsob prístupu mobilného IP telefónu v sieti WLAN s autentifikáciou prostredníctvom HLR**

- (51) **H04W 24/00, H04L 1/00, H04L 12/00, H04W 72/00, H04W 76/00**
 (11) **E 26976**
 (96) 06734470.5, 6.2.2006
 (97) 1851878, 13.12.2017
 (31) 651594 P, 322704
 (32) 9.2.2005, 30.12.2005
 (33) US, US
 (73) Intel Corporation, Santa Clara, CA, US;
 (72) TERRY Stephen E., Northport, New York, US;
 (74) inventa Patentová a známková kancelária s.r.o., Bratislava, SK;
 (86) PCT/US2006/004215
 (87) WO 2006/086359
 (54) **Spôsob a systém rozpoznávania porúch rádiovkej linky súvisiacich s kanálmi HSUPA a HSDPA**

- (51) **H04W 28/00, H04L 12/00, H04L 1/00**
 (11) **E 26874**
 (96) 13871075.1, 5.11.2013
 (97) 2944115, 20.12.2017
 (31) 201361752386 P
 (32) 14.1.2013
 (33) US
 (73) Intel IP Corporation, Santa Clara, CA, US;
 (72) SHAN Chang, H., CN; VENKATACHLAM Muthaiah, Beaverton, OR, US; SIOW Eric, Beaverton, OR, US; JAIN Puneet, K., Hillsboro, OR, US;
 (74) inventa Patentová a známková kancelária s.r.o., Bratislava, SK;
 (86) PCT/US2013/068491
 (87) WO 2014/109818
 (54) **Vylepšené techniky pre zmiernenie pret'azenia užívateľskej roviny**

- (51) **H04W 48/00, H04W 4/00, H04W 8/00, H04W 40/00, H04W 28/00, H04W 88/00, H04L 12/00**
 (11) **E 26863**
 (96) 13875795.0, 26.12.2013
 (97) 2959735, 20.12.2017
 (31) 201361768330 P
 (32) 22.2.2013
 (33) US
 (73) Intel IP Corporation, Santa Clara, CA, US;
 (72) NIU Huaning, Milpitas, California, US; CHATTERJEE Debdeep, Santa Clara, California, US; XIONG Gang, Beaverton, Oregon, US; LI Qinghua, San Ramon, California, US; YIN Hujun, Saratoga, California, US;

- (74) inventa Patentová a známková kancelária s.r.o., Bratislava, SK;
 (86) PCT/US2013/077753
 (87) WO 2014/130156
 (54) **D2D zisťovanie založené na UE**

- (51) **H05H 1/00**
 (11) **E 26888**
 (96) 10720245.9, 24.3.2010
 (97) 2417840, 21.2.2018
 (31) 102009016932
 (32) 8.4.2009
 (33) DE
 (73) Kjellberg Finsterwalde Plasma und Maschinen GmbH, Finsterwalde, DE;
 (72) LAURISCH Frank, Finsterwalde, DE; KRINK Volker, Finsterwalde, DE; REINKE Ralf-Peter, Finsterwalde, DE;
 (74) ROTT, RŮŽIČKA & GUTTMANN, v.o.s., Bratislava, SK;
 (86) PCT/DE2010/000325
 (87) WO 2010/115397
 (54) **Chladiaca trubica, držiaky elektród a elektróda pre oblúkový plazmový horák, zostavy týchto prvkov a plazmový oblúkový horák z týchto prvkov**

- (51) **H05K 1/00**
 (11) **E 26839**
 (96) 10857620.8, 29.10.2010
 (97) 2494855, 14.2.2018
 (31) 200961256836 P
 (32) 30.10.2009
 (33) US
 (73) RESEARCH FRONTIERS INCORPORATED, Woodbury New York, US;
 (72) WANG Dongyan, Ithaca New York, US; SLOVAK Steven M., N. Massapequa, New York, US; SAXE Robert L., New York New York, US;
 (74) TOMES - Patentová a známková kancelária, s.r.o., Bratislava, SK;
 (86) PCT/US2010/054626
 (87) WO 2012/039725
 (54) **SPD filmy a lamináty modulátora svetla s vylepšenými zbernicovými spojmi**

(51)	(11)	(51)	(11)	(51)	(11)	(51)	(11)
A01C 5/00	E 26843	B01D 53/00	E 26775	C07D 413/00	E 26809	C12N 15/00	E 26944
A01J 5/00	E 26763	B01L 3/00	E 26828	C07D 417/00	E 26734	C12N 15/00	E 26950
A01J 5/00	E 26857	B02C 19/00	E 26943	C07D 455/00	E 26738	C12N 15/00	E 26922
A01N 25/00	E 26801	B05B 1/00	E 26764	C07D 471/00	E 26892	C12N 15/00	E 26762
A01N 43/00	E 26969	B05B 1/00	E 26940	C07D 471/00	E 26882	C12N 15/00	E 26883
A01P 3/00	E 26975	B05B 9/00	E 26777	C07D 471/00	E 26879	C14C 3/00	E 26965
A23C 19/00	E 26890	B07B 11/00	E 26994	C07D 471/00	E 26964	C21D 1/00	E 26933
A23D 7/00	E 26848	B07C 3/00	E 26907	C07D 471/00	E 26773	C21D 8/00	E 26896
A23J 3/00	E 26807	B07C 5/00	E 26876	C07D 473/00	E 26865	C22C 13/00	E 26902
A23L 2/00	E 26804	B21B 27/00	E 26861	C07D 487/00	E 26825	C22C 19/00	E 26878
A23L 27/00	E 26760	B21B 37/00	E 26932	C07D 487/00	E 26898	C22C 38/00	E 26974
A23L 27/00	E 26813	B21C 23/00	E 26989	C07D 489/00	E 26916	C23C 2/00	E 26946
A47B 88/00	E 26820	B22D 11/00	E 26885	C07D 491/00	E 26742	C23C 14/00	E 26827
A47C 7/00	E 26970	B22D 17/00	E 26948	C07D 498/00	E 26995	C23C 22/00	E 26980
A61B 17/00	E 26915	B23K 11/00	E 26858	C07F 7/00	E 26750	C25C 3/00	E 26811
A61F 7/00	E 26786	B23K 15/00	E 26768	C07H 13/00	E 26949	E04C 5/00	E 26967
A61K 9/00	E 26796	B23K 35/00	E 26990	C07H 19/00	E 26913	E04F 15/00	E 26776
A61K 9/00	E 26960	B24C 1/00	E 26919	C07H 19/00	E 26802	E05B 19/00	E 26824
A61K 9/00	E 26733	B26F 3/00	E 26952	C07J 53/00	E 26867	E05B 27/00	E 26810
A61K 9/00	E 26962	B29B 15/00	E 26998	C07K 7/00	E 26966	E05B 67/00	E 26756
A61K 9/00	E 26914	B29C 33/00	E 26741	C07K 14/00	E 26899	E05D 3/00	E 26835
A61K 9/00	E 26945	B29C 44/00	E 26784	C07K 14/00	E 26958	E06B 7/00	E 26782
A61K 9/00	E 26800	B29C 65/00	E 26953	C07K 14/00	E 26759	F01K 7/00	E 26772
A61K 9/00	E 26780	B29D 30/00	E 26757	C07K 14/00	E 26951	F01M 1/00	E 26941
A61K 9/00	E 26785	B29D 30/00	E 26866	C07K 14/00	E 26739	F02N 11/00	E 26992
A61K 9/00	E 26744	B31B 50/00	E 26860	C07K 16/00	E 26987	F15B 11/00	E 26985
A61K 9/00	E 26830	B32B 7/00	E 26947	C07K 16/00	E 26954	F16B 5/00	E 26894
A61K 9/00	E 26871	B32B 37/00	E 27005	C07K 16/00	E 26910	F16B 12/00	E 26877
A61K 9/00	E 26789	B41M 3/00	E 26847	C07K 16/00	E 26921	F16B 12/00	E 26864
A61K 9/00	E 26798	B41M 7/00	E 26737	C07K 16/00	E 26753	F16B 12/00	E 26852
A61K 9/00	E 26862	B44C 5/00	E 26834	C07K 16/00	E 26818	F16C 19/00	E 26765
A61K 9/00	E 26968	B60H 1/00	E 26884	C07K 16/00	E 26918	F16F 1/00	E 26769
A61K 31/00	E 26880	B60J 10/00	E 26912	C07K 16/00	E 26999	F16F 13/00	E 26743
A61K 31/00	E 26797	B60K 6/00	E 26925	C07K 16/00	E 26740	F16F 13/00	E 26771
A61K 31/00	E 26778	B60K 11/00	E 26887	C07K 16/00	E 26909	F16K 31/00	E 26838
A61K 31/00	E 26803	B60K 37/00	E 26849	C08F 10/00	E 26936	F28D 9/00	E 26854
A61K 31/00	E 26895	B60L 5/00	E 26844	C08F 220/00	E 26937	F28D 21/00	E 26984
A61K 31/00	E 26816	B60N 2/00	E 26805	C08G 18/00	E 26781	F41A 3/00	E 26996
A61K 31/00	E 26817	B60R 11/00	E 26831	C08G 63/00	E 27001	F42B 5/00	E 26868
A61K 31/00	E 26774	B60T 7/00	E 26829	C08G 63/00	E 26973	F42B 12/00	E 26959
A61K 31/00	E 26983	B62M 6/00	E 26823	C08G 69/00	E 26891	F42B 12/00	E 26927
A61K 31/00	E 26972	B65G 1/00	E 26873	C08J 5/00	E 26897	G01B 11/00	E 26991
A61K 31/00	E 26850	B65H 20/00	E 26791	C08J 9/00	E 26934	G01D 11/00	E 26893
A61K 31/00	E 26855	B65H 29/00	E 26746	C08K 5/00	E 26856	G01N 21/00	E 26869
A61K 31/00	E 26982	B66F 9/00	E 26986	C08L 23/00	E 26799	G01N 33/00	E 26961
A61K 31/00	E 26795	C01F 11/00	E 26787	C08L 23/00	E 26930	G06F 17/00	E 26929
A61K 31/00	E 26881	C02F 3/00	E 26935	C09D 4/00	E 26851	G06Q 30/00	E 26846
A61K 33/00	E 26957	C07C 67/00	E 26819	C09D 5/00	E 26821	G21C 17/00	E 26745
A61K 36/00	E 26832	C07C 235/00	E 26900	C09D 5/00	E 26779	H01B 9/00	E 26920
A61K 38/00	E 27003	C07C 253/00	E 26942	C09D 5/00	E 27004	H01Q 1/00	E 26755
A61K 38/00	E 26931	C07C 323/00	E 26926	C09D 5/00	E 26822	H01R 13/00	E 26767
A61K 39/00	E 26924	C07C 381/00	E 26917	C09D 11/00	E 26814	H01R 13/00	E 26903
A61K 39/00	E 26806	C07D 209/00	E 26981	C09J 103/00	E 26766	H02K 15/00	E 26754
A61K 39/00	E 26752	C07D 213/00	E 26993	C09J 153/00	E 26815	H03M 7/00	E 26905
A61K 39/00	E 26794	C07D 213/00	E 26747	C10L 1/00	E 26923	H03M 7/00	E 26840
A61K 39/00	E 26812	C07D 213/00	E 26808	C10M 169/00	E 26901	H04B 5/00	E 26872
A61K 47/00	E 26853	C07D 221/00	E 26736	C11D 1/00	E 26971	H04B 5/00	E 26977
A61K 47/00	E 27002	C07D 237/00	E 26938	C11D 7/00	E 26845	H04B 7/00	E 26979
A61K 47/00	E 26963	C07D 239/00	E 26956	C12N 1/00	E 26875	H04L 1/00	E 26841
A61L 2/00	E 26836	C07D 271/00	E 27000	C12N 5/00	E 26906	H04L 5/00	E 26758
A61M 15/00	E 26788	C07D 319/00	E 26770	C12N 9/00	E 26826	H04L 12/00	E 26783
A61M 15/00	E 26761	C07D 401/00	E 26790	C12N 9/00	E 26833	H04L 25/00	E 26870
A61M 15/00	E 26908	C07D 401/00	E 26886	C12N 15/00	E 26904	H04L 29/00	E 26988
A61N 5/00	E 26859	C07D 401/00	E 26911	C12N 15/00	E 26939	H04N 19/00	E 26889
A62B 35/00	E 26955	C07D 401/00	E 26792	C12N 15/00	E 26978	H04N 19/00	E 26837
B01D 33/00	E 26928	C07D 401/00	E 26793	C12N 15/00	E 26749	H04N 19/00	E 26751

(51)	(11)	(51)	(11)	(51)	(11)	(51)	(11)
H04N 19/00	E 26748	H04W 12/00	E 26997	H04W 28/00	E 26874	H05H 1/00	E 26888
H04N 19/00	E 26842	H04W 24/00	E 26976	H04W 48/00	E 26863	H05K 1/00	E 26839
H04N 19/00	E 26735						

SC4A Sprístupnené preklady zmenených znení európskych patentových spisov

(11) E 1716

(97) 1444436, 20.12.2006

(45) 6.7.2007

(54) Veterná elektráreň s prostriedkom na vedenie prúdu predmontovaným vo veži

(11) E 17117

(97) 2444068, 23.7.2014

(45) 4.12.2014

(54) Brimonidínová gélová kompozícia

(11) E 6226

(97) 1778435, 22.7.2009

(45) 7.1.2010

(54) Spôsob uskutočňovania prác na súčiastke

(11) E 17957

(97) 2119726, 24.12.2014

(45) 5.5.2015

(54) Peptidy, nukleové kyseliny a bunky na použitie v imunoterapeutických metódach

(11) E 11595

(97) 1644019, 15.2.2012

(45) 3.7.2012

(54) Amfetamínové zlúčeniny odolné proti zneužívaniu

(11) E 18360

(97) 2215117, 31.12.2014

(45) 1.7.2015

(54) Purifikácia protilátok pomocou chromatografie s výmenou katiónov

(11) E 16012

(97) 1795186, 23.10.2013

(45) 2.7.2014

(54) Farmaceutický prípravok obsahujúci flupirtín s riadeným uvoľňovaním účinnej látky

(11) E 18422

(97) 2613798, 11.2.2015

(45) 1.7.2015

(54) Použitie lyzozómovej kyslej lipázy na liečenie pacientov s deficitom lyzozómovej kyslej lipázy

MC4A Zrušené európske patenty po námietkovom konaní pred EPÚ

(11) E 8475
(97) 2044005
Dátum účinnosti rozhodnutia o zrušení:
24.3.2018

(11) E 18928
(97) 2591705
Dátum účinnosti rozhodnutia o zrušení:
17.11.2017

(11) E 10666
(97) 2242479
Dátum účinnosti rozhodnutia o zrušení:
25.1.2018

(11) E 19392
(97) 2114392
Dátum účinnosti rozhodnutia o zrušení: 2.1.2018

(11) E 12603
(97) 1720571
Dátum účinnosti rozhodnutia o zrušení:
29.3.2018

(11) E 23406
(97) 2121138
Dátum účinnosti rozhodnutia o zrušení:
19.1.2018

(11) E 17973
(97) 1755554
Dátum účinnosti rozhodnutia o zrušení:
16.10.2017

MM4A Zaniknuté európske patenty pre nezaplatenie udržiavacích poplatkov

(11) E 326
(97) 1451069
Dátum zániku: 7.10.2017

(11) E 3376
(97) 1434476
Dátum zániku: 1.10.2017

(11) E 874
(97) 1567336
Dátum zániku: 1.10.2017

(11) E 3438
(97) 1680421
Dátum zániku: 15.10.2017

(11) E 995
(97) 1527950
Dátum zániku: 25.10.2017

(11) E 3512
(97) 1556260
Dátum zániku: 22.10.2017

(11) E 2168
(97) 1567013
Dátum zániku: 30.10.2017

(11) E 3708
(97) 1647996
Dátum zániku: 5.10.2017

(11) E 2171
(97) 1441761
Dátum zániku: 21.10.2017

(11) E 4142
(97) 1733730
Dátum zániku: 25.10.2017

(11) E 2507
(97) 1444247
Dátum zániku: 18.10.2017

(11) E 4292
(97) 1522383
Dátum zániku: 7.10.2017

(11) **E 4319**
(97) 1441757
Dátum zániku: 31.10.2017

(11) **E 4762**
(97) 1441771
Dátum zániku: 25.10.2017

(11) **E 5250**
(97) 1911947
Dátum zániku: 6.10.2017

(11) **E 5252**
(97) 1569724
Dátum zániku: 30.10.2017

(11) **E 5324**
(97) 1911498
Dátum zániku: 11.10.2017

(11) **E 5351**
(97) 1549124
Dátum zániku: 8.10.2017

(11) **E 5648**
(97) 1655442
Dátum zániku: 25.10.2017

(11) **E 6158**
(97) 1468014
Dátum zániku: 30.10.2017

(11) **E 6217**
(97) 1963110
Dátum zániku: 19.10.2017

(11) **E 6464**
(97) 1971786
Dátum zániku: 20.10.2017

(11) **E 6545**
(97) 1678166
Dátum zániku: 14.10.2017

(11) **E 6713**
(97) 1478375
Dátum zániku: 2.10.2017

(11) **E 6855**
(97) 1652536
Dátum zániku: 9.10.2017

(11) **E 7202**
(97) 1558354
Dátum zániku: 24.10.2017

(11) **E 7375**
(97) 1556567
Dátum zániku: 1.10.2017

(11) **E 7497**
(97) 1673368
Dátum zániku: 14.10.2017

(11) **E 7538**
(97) 1544130
Dátum zániku: 22.10.2017

(11) **E 8240**
(97) 1783831
Dátum zániku: 28.10.2017

(11) **E 8315**
(97) 1809817
Dátum zániku: 24.10.2017

(11) **E 8590**
(97) 1562585
Dátum zániku: 30.10.2017

(11) **E 8625**
(97) 1803440
Dátum zániku: 13.10.2017

(11) **E 9060**
(97) 1677795
Dátum zániku: 12.10.2017

(11) **E 9268**
(97) 1793844
Dátum zániku: 3.10.2017

(11) **E 9407**
(97) 1812046
Dátum zániku: 25.10.2017

(11) **E 9436**
(97) 2205575
Dátum zániku: 14.10.2017

(11) **E 9684**
(97) 2192932
Dátum zániku: 3.10.2017

(11) E 9792
 (97) 2192933
 Dátum zániku: 3.10.2017

(11) E 11244
 (97) 1652877
 Dátum zániku: 27.10.2017

(11) E 10027
 (97) 1682158
 Dátum zániku: 29.10.2017

(11) E 11543
 (97) 2306429
 Dátum zániku: 1.10.2017

(11) E 10148
 (97) 2306425
 Dátum zániku: 1.10.2017

(11) E 11659
 (97) 2320386
 Dátum zániku: 30.10.2017

(11) E 10338
 (97) 1578439
 Dátum zániku: 24.10.2017

(11) E 11669
 (97) 1997510
 Dátum zániku: 31.10.2017

(11) E 10561
 (97) 2214989
 Dátum zániku: 29.10.2017

(11) E 11792
 (97) 1796717
 Dátum zániku: 7.10.2017

(11) E 10632
 (97) 1548829
 Dátum zániku: 22.10.2017

(11) E 11812
 (97) 1556414
 Dátum zániku: 8.10.2017

(11) E 10638
 (97) 2086700
 Dátum zániku: 31.10.2017

(11) E 11879
 (97) 1772900
 Dátum zániku: 4.10.2017

(11) E 10648
 (97) 1678004
 Dátum zániku: 1.10.2017

(11) E 11928
 (97) 2381425
 Dátum zániku: 30.10.2017

(11) E 10877
 (97) 2312535
 Dátum zániku: 15.10.2017

(11) E 11973
 (97) 2320383
 Dátum zániku: 20.10.2017

(11) E 10895
 (97) 2306428
 Dátum zániku: 1.10.2017

(11) E 12378
 (97) 2295417
 Dátum zániku: 14.10.2017

(11) E 11036
 (97) 1947098
 Dátum zániku: 6.10.2017

(11) E 12532
 (97) 2341535
 Dátum zániku: 15.10.2017

(11) E 11056
 (97) 1444004
 Dátum zániku: 18.10.2017

(11) E 13023
 (97) 1891019
 Dátum zániku: 14.10.2017

(11) E 11168
 (97) 1852433
 Dátum zániku: 28.10.2017

(11) E 13335
 (97) 1938033
 Dátum zániku: 17.10.2017

(11) E 13417
(97) 2074123
Dátum zániku: 16.10.2017

(11) E 14561
(97) 2091965
Dátum zániku: 16.10.2017

(11) E 13471
(97) 2306426
Dátum zániku: 1.10.2017

(11) E 14583
(97) 2078005
Dátum zániku: 2.10.2017

(11) E 13492
(97) 2325806
Dátum zániku: 30.10.2017

(11) E 14729
(97) 2490963
Dátum zániku: 20.10.2017

(11) E 13548
(97) 1677787
Dátum zániku: 18.10.2017

(11) E 14775
(97) 2153721
Dátum zániku: 21.10.2017

(11) E 13646
(97) 2358659
Dátum zániku: 16.10.2017

(11) E 15046
(97) 2312536
Dátum zániku: 15.10.2017

(11) E 13678
(97) 1938438
Dátum zániku: 17.10.2017

(11) E 15055
(97) 2367511
Dátum zániku: 12.10.2017

(11) E 13687
(97) 2228152
Dátum zániku: 31.10.2017

(11) E 15439
(97) 2436823
Dátum zániku: 4.10.2017

(11) E 13744
(97) 2177653
Dátum zániku: 17.10.2017

(11) E 15447
(97) 2347047
Dátum zániku: 16.10.2017

(11) E 14272
(97) 2350554
Dátum zániku: 28.10.2017

(11) E 15456
(97) 2205769
Dátum zániku: 3.10.2017

(11) E 14300
(97) 1553929
Dátum zániku: 15.10.2017

(11) E 15536
(97) 2331238
Dátum zániku: 7.10.2017

(11) E 14428
(97) 1954690
Dátum zániku: 17.10.2017

(11) E 15685
(97) 2465869
Dátum zániku: 24.10.2017

(11) E 14482
(97) 2200864
Dátum zániku: 17.10.2017

(11) E 15897
(97) 2308553
Dátum zániku: 18.10.2017

(11) E 14491
(97) 2309656
Dátum zániku: 12.10.2017

(11) E 16133
(97) 2352493
Dátum zániku: 30.10.2017

(11) **E 16630**
 (97) 2481841
 Dátum zániku: 16.10.2017

(11) **E 19071**
 (97) 1944316
 Dátum zániku: 28.10.2017

(11) **E 17147**
 (97) 2378864
 Dátum zániku: 2.10.2017

(11) **E 19325**
 (97) 2352380
 Dátum zániku: 29.10.2017

(11) **E 17321**
 (97) 2624233
 Dátum zániku: 18.10.2017

(11) **E 19355**
 (97) 1554323
 Dátum zániku: 13.10.2017

(11) **E 17406**
 (97) 2439114
 Dátum zániku: 7.10.2017

(11) **E 19417**
 (97) 2080501
 Dátum zániku: 25.10.2017

(11) **E 17577**
 (97) 2214808
 Dátum zániku: 28.10.2017

(11) **E 19482**
 (97) 2649359
 Dátum zániku: 25.10.2017

(11) **E 17631**
 (97) 2630342
 Dátum zániku: 3.10.2017

(11) **E 19492**
 (97) 2649358
 Dátum zániku: 25.10.2017

(11) **E 17766**
 (97) 2632859
 Dátum zániku: 28.10.2017

(11) **E 19792**
 (97) 2220564
 Dátum zániku: 29.10.2017

(11) **E 17770**
 (97) 2632860
 Dátum zániku: 28.10.2017

(11) **E 19796**
 (97) 1674732
 Dátum zániku: 28.10.2017

(11) **E 17815**
 (97) 2590876
 Dátum zániku: 25.10.2017

(11) **E 19841**
 (97) 2203702
 Dátum zániku: 29.10.2017

(11) **E 17892**
 (97) 2217426
 Dátum zániku: 22.10.2017

(11) **E 19893**
 (97) 2490694
 Dátum zániku: 18.10.2017

(11) **E 18431**
 (97) 2201166
 Dátum zániku: 3.10.2017

(11) **E 20043**
 (97) 2200478
 Dátum zániku: 20.10.2017

(11) **E 18953**
 (97) 2346845
 Dátum zániku: 28.10.2017

(11) **E 20158**
 (97) 2624695
 Dátum zániku: 7.10.2017

(11) **E 19006**
 (97) 2378854
 Dátum zániku: 2.10.2017

(11) **E 20187**
 (97) 2769020
 Dátum zániku: 18.10.2017

(11) E 20294
(97) 2490779
Dátum zániku: 20.10.2017

(11) E 22470
(97) 2079670
Dátum zániku: 16.10.2017

(11) E 20548
(97) 2786974
Dátum zániku: 18.10.2017

(11) E 22567
(97) 2627177
Dátum zániku: 12.10.2017

(11) E 20786
(97) 2866206
Dátum zániku: 23.10.2017

(11) E 23216
(97) 2682013
Dátum zániku: 16.10.2017

(11) E 20787
(97) 2771328
Dátum zániku: 25.10.2017

(11) E 23232
(97) 2262964
Dátum zániku: 21.10.2017

(11) E 20936
(97) 2205593
Dátum zániku: 3.10.2017

(11) E 23303
(97) 2632837
Dátum zániku: 28.10.2017

(11) E 21023
(97) 2233149
Dátum zániku: 16.10.2017

(11) E 23386
(97) 2211898
Dátum zániku: 20.10.2017

(11) E 21045
(97) 2491172
Dátum zániku: 21.10.2017

(11) E 23428
(97) 2797475
Dátum zániku: 23.10.2017

(11) E 21184
(97) 2771329
Dátum zániku: 26.10.2017

(11) E 23933
(97) 2814748
Dátum zániku: 18.10.2017

(11) E 21647
(97) 1436533
Dátum zániku: 4.10.2017

(11) E 24063
(97) 2079315
Dátum zániku: 8.10.2017

(11) E 21849
(97) 2493337
Dátum zániku: 12.10.2017

(11) E 24408
(97) 2441637
Dátum zániku: 13.10.2017

(11) E 22003
(97) 2860703
Dátum zániku: 8.10.2017

(11) E 24761
(97) 2801354
Dátum zániku: 7.10.2017

(11) E 22150
(97) 2850984
Dátum zániku: 31.10.2017

(11) E 26369
(97) 2909256
Dátum zániku: 18.10.2017

PC4A

Prevody a prechody práv na európske patenty

(11) E 3294

(97) 1694873, 5.12.2007

(73) Akzo Nobel Chemicals International B.V., NL-6824 BM Arnhem, NL; Gases Research Innovation and Technology S.L. (GRIT S.L.), Barcelona, ES;

Predchádzajúci majiteľ:

Akzo Nobel N.V., Arnhem, NL; Gases Research Innovation and Technology S.L. (GRIT S.L.), Barcelona, ES;

Dátum uzavretia zmluvy: 4.12.2017

Dátum zápisu do registra: 1.6.2018

(11) E 12222

(97) 2159224, 1.8.2012

(73) Ruyuan Wei Xiang Technology Co., Ltd., Shao-guan, CN;

Predchádzajúci majiteľ:

Sunshine Lake Pharma Co., Ltd, Guangdong, CN;

Dátum uzavretia zmluvy: 26.3.2018

Dátum zápisu do registra: 14.6.2018

(11) E 13013

(97) 2300839, 5.9.2012

(73) ABB Schweiz AG, Baden, CH;

Predchádzajúci majiteľ:

ABB Technology AG, Zürich, CH;

Dátum zápisu do registra: 21.6.2018

(11) E 15367

(97) 2514750, 20.11.2013

(73) Ruyuan Wei Xiang Technology Co., Ltd., Shao-guan, CN;

Predchádzajúci majiteľ:

Sunshine Lake Pharma Co., Ltd, Guangdong, CN;

Dátum uzavretia zmluvy: 26.3.2018

Dátum zápisu do registra: 14.6.2018

(11) E 16287

(97) 2445071, 1.1.2014

(73) ABB Schweiz AG, Baden, CH;

Predchádzajúci majiteľ:

ABB Technology AG, Zürich, CH;

Dátum zápisu do registra: 21.6.2018

(11) E 19133

(97) 2261066, 3.9.2014

(73) Bosal ACPS Holding 2 B.V., 4131 PK Vianen, NL;

Predchádzajúci majiteľ:

Scambia Holdings Cyprus Limited, Limassol, CY;

Dátum uzavretia zmluvy: 15.1.2018

Dátum zápisu do registra: 19.6.2018

(11) E 23453

(97) 1654847, 12.10.2016

(73) NABIKO, INC., La Palma, CA, US;

Predchádzajúci majiteľ:

Seo Hong-Seok, Seoul, KR;

Dátum uzavretia zmluvy: 20.2.2018

Dátum zápisu do registra: 11.6.2018

TC4A

Zmeny mien

(11) E 15786

(97) 2154698, 6.11.2013

(73) Siemens Aktiengesellschaft, München, DE; Hexion GmbH, Iserlohn-Letmathe, DE;

Dátum zápisu do registra: 19.6.2018

(11) E 18797

(97) 2046767, 22.4.2015

(73) Provepharm Life Solutions, Marseille, FR;

Dátum zápisu do registra: 19.6.2018

(11) E 20099

(97) 2809846, 4.11.2015

(73) Greenrail Group S.r.l., Roma, IT;

Dátum zápisu do registra: 1.6.2018

(11) E 22775

(97) 2785700, 9.3.2016

(73) Perosphere Pharmaceuticals Inc., Danbury, CT, US;

Dátum zápisu do registra: 30.5.2018

TD4A

Opravy adries

- (11) **E 25742**
(97) 2948455, 27.9.2017
(73) OGEDA S.A., Charleroi, BE;
Vestník č. 3/2018 - SC4A, str. 46
-

TE4A

Zmeny adries

- (11) **E 7409**
(72) Frankel Nathan, Fontana, California, US;
Dátum zápisu do registra: 13.6.2018
-

- (11) **E 25449**
(97) 2271363, 3.5.2017
(73) Baxalta Incorporated, Bannockburn, IL, US; Baxalta GmbH, Zug, CH;
Dátum zápisu do registra: 30.5.2018
-

TH4A

Opravy chýb alebo zmeny všeobecne

- (11) **E 26636**
(33) US, US, US, US
Vestník č. 6/2018 - SC4A, str. 51
-

ČASŤ

DODATKOVÉ OCHRANNÉ OSVEDČENIA

Číselné kódy na označovanie bibliografických údajov (Štandard WIPO ST. 9)

- | | |
|--|--|
| <p>(11) Číslo dokumentu</p> <p>(21) Číslo žiadosti</p> <p>(22) Dátum podania žiadosti</p> <p>(23) Dátum podania žiadosti o predĺženie doby platnosti</p> <p>(54) Názov vynálezu základného patentu</p> <p>(68) Číslo základného patentu</p> <p>(71) Meno (názov) žiadateľa (-ov)</p> <p>(73) Meno (názov) majiteľa (-ov)</p> <p>(74) Meno (názov) zástupcu (-ov)</p> | <p>(92) Číslo a dátum prvého povolenia uviesť liečivo alebo výrobok na ochranu rastlín na trh v Slovenskej republike</p> <p>(93) Číslo, dátum a štát prvého povolenia uviesť liečivo alebo výrobok na ochranu rastlín na trh v Spoločenstve</p> <p>(94) Predpokladaný dátum uplynutia platnosti osvedčenia/Predpokladaný dátum uplynutia predĺženej doby platnosti osvedčenia/Opravený predpokladaný dátum uplynutia doby platnosti osvedčenia/Opravený predpokladaný dátum uplynutia predĺženej doby platnosti osvedčenia</p> <p>(95) Výrobok chránený základným patentom, pre ktorý bolo požiadané o udelenie alebo predĺženie doby platnosti osvedčenia alebo na ktorý bolo udelené osvedčenie, alebo vo vzťahu ku ktorému bola predĺžená platnosť osvedčenia
Typ: (liečivo/výrobok na ochranu rastlín)</p> |
|--|--|

Zverejnené žiadosti o udelenie dodatkového ochranného osvedčenia

(21) 4-2018

- (22) 6.3.2018
 (68) EP 1 608 344
 (54) Perorálne formulácie kladribínu
 (71) ARES TRADING S.A., Aubonne, CH;
 (74) Bušová Eva, JUDr., Bratislava, SK;
 (92) EU/1/17/1212, 24.8.2017
 (93) EU/1/17/1212, 24.8.2017, EU

(95) Kladribín

 Typ: liečivo

(21) 7-2018

- (22) 8.3.2018
 (68) EP 2 356 151
 (54) Vysoko afinitné ľudské protilátky na ľudský receptor IL-4
 (71) Regeneron Pharmaceuticals, Inc., Tarrytown, NY, US;
 (74) TOMEŠ - Patentová a známková kancelária, s.r.o., Bratislava, SK;
 (92) EU/1/17/1229, 28.9.2017
 (93) EU/1/17/1229, 28.9.2017, EU

(95) Dupilumab

 Typ: liečivo

(21) 12-2018

- (22) 7.5.2018
 (68) EP 1 971 366
 (54) Humánne anti-IL-23 protilátky, kompozície, spôsoby a použitie
 (71) Janssen Biotech, Inc., Horsham, PA, US;
 (74) AK Štros & Kusák, advokátska a patentová kancelária, Bratislava, SK;
 (92) EU/1/17/1234, 14.11.2017
 (93) EU/1/17/1234, 14.11.2017, EU

(95) Guselkumab vo všetkých formách chránených základným patentom

 Typ: liečivo

(21) 50005-2018

- (22) 13.4.2018
 (68) EP 1 940 813
 (54) Deriváty heterocyklických amidov vhodné ako mikrobiocidy
 (71) Syngenta Participations AG, Basel, CH;
 (74) Belička Ivan, Ing., Banská Bystrica, SK;
 (92) 17-00108-AU, 25.10.2017
 (93) 2160617, 22.7.2016, FR

(95) Benzovindiflupyr

 Typ: výrobok na ochranu rastlín

(21) 50007-2018

- (22) 9.5.2018
 (68) EP 2 109 608
 (54) Amidom substituované indazoly ako inhibítory poly(ADP-ribóza)polymerázy (PARP)
 (71) MSD Italia S.R.L., Rome, IT;
 (74) MAJLINGOVA & PARTNERS, s.r.o., Bratislava, SK;
 (92) EU/1/17/1235/001; EU/1/17/1235/002; EU/1/17/1235/003, 20.11.2017
 (93) EU/1/17/1235/001; EU/1/17/1235/002; EU/1/17/1235/003, 20.11.2017, SK

(95) Niraparib vo všetkých formách chránených základným patentom

 Typ: liečivo

(21) 50008-2018

- (22) 22.5.2018
 (68) EP 2 068 907
 (54) Pegylované cukry a glykopeptidy viazané prostredníctvom glycerolu
 (71) Novo Nordisk A/S, Bagsvard, DK;
 (74) Záhurecká Romana, JUDr., Banská Bystrica, SK;
 (92) EU/1/17/1193, 7.6.2017
 (93) EU/1/17/1193, 7.6.2017, EU

(95) Nonakog beta pegol

 Typ: liečivo

Udelené dodatkové ochranné osvedčenia

(11) 275

- (21) 50004-2017
 (22) 6.4.2017
 (68) EP 2 178 888
 (54) Inhibitory proteazómu
 (73) Millennium Pharmaceuticals, Inc., Cambridge MA, US;
 (74) Zivko Mijatovic and Partners s. r. o., Bratislava, SK;
 (92) EU/1/16/1094, 23.11.2016
 (93) EU/1/16/1094, 23.11.2016, EU
(95) Ixazomib vo všetkých formách chránených základným patentom
 Typ: liečivo
 (94) 23.11.2031

(11) 276

- (21) 10-2017
 (22) 10.5.2017
 (68) EP 2 187 879
 (54) Farmaceutické kompozície obsahujúce derivát benzénu substituovaný glukopyranozylom
 (73) Boehringer Ingelheim International GmbH, Ingelheim am Rhein, DE;
 (74) inventa Patentová a známková kancelária s.r.o., Bratislava, SK;
 (92) EU/1/16/1146, 15.11.2016
 (93) EU/1/16/1146, 15.11.2016, EU
(95) Empagliflozin/linagliptín vo všetkých formách chránených základným patentom
 Typ: liečivo
 (94) 15.11.2031

(11) 277

- (21) 50012-2016
 (22) 22.12.2016
 (68) EP 1 781 789
 (54) Tymidínkináza
 (73) Molmed SpA, Milan, IT;
 (74) Zivko Mijatovic and Partners s.r.o., Bratislava, SK;
 (92) EU/1/16/1121, 23.8.2016
 (93) EU/1/16/1121, 23.8.2016, EU
(95) Alogénne T bunky geneticky modifikované pomocou retrovirusového vektora kódujúceho skrátenú formu ľudského nízkoafinitného receptora nervového rastového faktora (delta LNGFR) a tymidínkinázu vírusu herpes simplex I (HSV-TK Mut2).
 Typ: liečivo
 (94) 18.6.2030

ČASŤ

ÚŽITKOVÉ VZORY

Kódy na označovanie jednotlivých druhov dokumentov (Štandard WIPO ST. 16)

- | | |
|---|--|
| <p>U1 Zverejnené prihlášky úžitkových vzorov podľa zákona č. 517/2007 Z. z. o úžitkových vzoroch a o zmene a doplnení niektorých zákonov</p> | <p>Y1 Zapísané úžitkové vzory podľa zákona č. 517/2007 Z. z. o úžitkových vzoroch a o zmene a doplnení niektorých zákonov bez zmeny v porovnaní s príslušnou zverejnenou prihláškou</p> |
| | <p>Y2 Zapísané úžitkové vzory podľa zákona č. 517/2007 Z. z. o úžitkových vzoroch a o zmene a doplnení niektorých zákonov so zmenou v porovnaní s príslušnou zverejnenou prihláškou</p> |

Číselné kódy na označovanie bibliografických údajov (Štandard WIPO ST. 9)

- | | |
|---|---|
| <p>(11) Číslo dokumentu
(21) Číslo prihlášky
(22) Dátum podania prihlášky
(31) Číslo prioritnej prihlášky
(32) Dátum podania prioritnej prihlášky
(33) Krajina alebo regionálna organizácia priority
(43) Dátum zverejnenia prihlášky
(45) Dátum oznámenia o zápise úžitkového vzoru
(47) Dátum zápisu a sprístupnenia úžitkového vzoru verejnosti
(51) Medzinárodné patentové triedenie
(54) Názov
(57) Anotácia</p> | <p>(62) Číslo pôvodnej prihlášky v prípade vylúčenej prihlášky
(67) Číslo pôvodnej patentovej prihlášky v prípade odbočenia
(71) Meno (názov) prihlasovateľa (-ov)
(72) Meno pôvodcu (-ov)
(73) Meno (názov) majiteľa (-ov)
(74) Meno (názov) zástupcu (-ov)
(86) Číslo podania medzinárodnej prihlášky podľa PCT
(87) Číslo zverejnenia medzinárodnej prihlášky podľa PCT
(96) Číslo podania európskej patentovej prihlášky
(97) Číslo zverejnenia európskej patentovej prihlášky alebo vydania európskeho patentového spisu</p> |
|---|---|

Poznámka:

Symbyly medzinárodného patentového triedenia uvedené v tomto vestníku zodpovedajú vydaniu 2018.01 Medzinárodného patentového triedenia s platnosťou od 1. januára 2018. Na patentových dokumentoch zverejňovaných úradom a vo vestníku úradu budú v roku 2018 uvádzané iba symboly hlavných skupín MPT 2018.01. V databázach úradu, vo webregistroch na internete a v ostatných výstupoch úradu budú zverejňované údaje týkajúce sa patentov a úžitkových vzorov vrátane ich prihlášok so symbolmi úplnej verzie MPT 2018.01.

Kódy na označovanie záhlaví oznámení publikovaných vo Vestníku ÚPV SR (Štandard WIPO ST. 17)

- | | |
|--|---|
| <p>BA2K Zverejnené prihlášky úžitkových vzorov
FA2K Zastavené konania o prihláškach úžitkových vzorov na žiadosť prihlasovateľa
FB2K Zastavené konania o prihláškach úžitkových vzorov
FC2K Zamietnuté prihlášky úžitkových vzorov
GB2K Prevody a prechody práv na prihlášky úžitkových vzorov
PD2K Zmeny dispozičných práv na prihlášky úžitkových vzorov (zálohy)
PD2K Zmeny dispozičných práv na prihlášky úžitkových vzorov (ukončenie zálohov)</p> | <p>FG2K Zapísané úžitkové vzory
MA2K Zaniknuté úžitkové vzory vzdáním sa
MC2K Vymazané úžitkové vzory
MG2K Čiastočne vymazané úžitkové vzory
MK2K Zaniknuté úžitkové vzory uplynutím doby platnosti
ND2K Predĺženie platnosti úžitkových vzorov
PC2K Prevody a prechody práv na úžitkové vzory
PD2K Zmeny dispozičných práv na úžitkové vzory (zálohy)
PD2K Zmeny dispozičných práv na úžitkové vzory (ukončenie zálohov)
QB2K Licenčné zmluvy
QC2K Ukončenie platnosti licenčných zmlúv
RL2K Prepis prihlasovateľa alebo majiteľa úžitkového vzoru (na základe rozhodnutia súdu)</p> |
|--|---|

Opravy a zmeny

Opravy v prihláškach úžitkových vzorov

- HA2K** Doplnenie pôvodcu (-ov)
- HB2K** Opravy mien
- HC2K** Zmeny mien
- HD2K** Opravy adries
- HE2K** Zmeny adries
- HF2K** Opravy dátumov
- HG2K** Opravy zatriedenia podľa MPT
- HH2K** Opravy chýb alebo zmeny všeobecne
- HK2K** Opravy tlačových chýb vo Vestníku ÚPV SR

Opravy v úžitkových vzoroch

- TA2K** Doplnenie pôvodcu (-ov)
- TB2K** Opravy mien
- TC2K** Zmeny mien
- TD2K** Opravy adries
- TE2K** Zmeny adries
- TF2K** Opravy dátumov
- TG2K** Opravy zatriedenia podľa MPT
- TH2K** Opravy chýb alebo zmeny všeobecne
- TK2K** Opravy tlačových chýb vo Vestníku ÚPV SR

BA2K

Zverejnené prihlášky úžitkových vzorov

Podľa § 40 ods. 1 zákona č. 517/2007 Z. z. o úžitkových vzoroch a o zmene a doplnení niektorých zákonov, po zverejnení prihlášky úžitkového vzoru môže ktokoľvek podať v lehote troch mesiacov od tohto zverejnenia úradu námietky proti zápisu úžitkového vzoru do registra.

Obsah prihlášok úžitkových vzorov sa zverejňuje v rozsahu opisu technického riešenia, nárokov na ochranu, výkresov s obrázkami a ďalšími podkladmi, spolu s výsledkom rešerše na stav techniky, ktorú vykonal úrad podľa § 38 ods. 4 uvedeného zákona.

Zverejnené prihlášky sú dostupné prostredníctvom internetovej databázy s vybranými údajmi z registra úžitkových vzorov na stránke www.upv.sk alebo v študovni úradu, alebo môžu byť doručené v papierovej alebo elektronickej forme na základe objednávky, doručenej úradu v písomnej forme.

(21)	(51)	(21)	(51)	(21)	(51)	(21)	(51)
5027-2016	G06F 21/00	233-2017	G01N 1/00	17-2018	B62J 6/00	50017-2018	B26F 3/00
23-2017	G01W 1/00	264-2017	F27D 25/00	31-2018	A42B 1/00	50019-2018	A23L 33/00
101-2017	B23Q 17/00	50028-2017	E03B 3/00	32-2018	A41G 7/00	50020-2018	A23L 33/00
159-2017	G01R 31/00	50063-2017	C10L 5/00	41-2018	B23C 7/00	50022-2018	A47J 42/00
187-2017	H02M 5/00	50065-2017	G09B 5/00	42-2018	B60K 37/00	50032-2018	G09F 7/00
195-2017	H04R 1/00	50105-2017	C04B 18/00	50001-2018	E06B 3/00	50033-2018	A47G 19/00
223-2017	B01D 35/00	50114-2017	E01B 13/00	50002-2018	E06B 3/00		
224-2017	F15B 19/00	50131-2017	B60C 23/00	50010-2018	A61K 8/00		
227-2017	A45D 44/00	3-2018	C12M 1/00	50016-2018	A62D 3/00		

(51) A23L 33/00

(21) 50019-2018

(22) 14.3.2018

(31) PUV 2017-33591

(32) 7.4.2017

(33) CZ

(71) Univerzita Hradec Králové, Hradec Králové, CZ;

(72) Jelínek Miloš, Ing., Hradec Králové, CZ; Hubálovský Štěpán, doc. RNDr., Rtyň v Podkrkonoší, CZ; Jelínek Jiří, Ing., Ph.D., Liberec, CZ; Pecha Jiří, Ing., Ph.D., Zlín, CZ; Kolomazník Karel, prof. Ing., DrSc., Zlín, CZ;

(74) Bachratá Magdaléna, Mgr., Bratislava, SK;

(54) Potravinový vlákninový doplnok

(57) Potravinový vlákninový doplnok, ktorý obsahuje 30 až 35 dielov hmotn. bielkoviny, 50 až 68 dielov hmotn. nerozpustných polysacharidov a 2 až 3 diely hmotn. popola, pričom v popole je obsiahnuté 16 až 18 dielov hmotn. fosforu, 12 až 18 dielov hmotn. vápnika, 5 až 15 dielov hmotn. horčička a 14 až 20 dielov hmotn. draslíka.

(57) Potravinový hydrolyzovaný doplnok, ktorý obsahuje 30 až 35 dielov hmotn. bielkoviny, 50 až 59 dielov hmotn. rozpustných polysacharidov a 4 až 6 dielov hmotn. popola, pričom v popole je obsiahnuté 6 až 10 dielov hmotn. fosforu, 5 až 8 dielov hmotn. vápnika, 5 až 8 dielov hmotn. horčička a 22 až 25 dielov hmotn. draslíka.

(51) A41G 7/00, A63H 33/00, G09F 23/00

(21) 32-2018

(22) 22.2.2018

(31) PUV 2017-34345

(32) 14.11.2017

(33) CZ

(71) Sedlár Jiří, Hodonín, CZ;

(72) Sedlár Jiří, Hodonín, CZ;

(54) Tvárová maska z potlačiteľného materiálu

(57) Maska na tvár z potlačiteľného a ohybného materiálu je tvorená z troch vzájomne rozoberateľne spojitelných zostáv bez lepených spojov: masky (1) vybavenej výsekmí (2) pre oči v hornej polo-
vici masky a dierou (3) pre zámok čela a dierou (4) pre postranné zámky masky v dolnej polovici masky; križa a hlavového pásika.

(51) A23L 33/00

(21) 50020-2018

(22) 14.3.2018

(31) PUV 2017-33592

(32) 7.4.2017

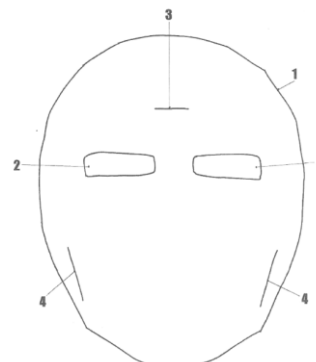
(33) CZ

(71) Univerzita Hradec Králové, Hradec Králové, CZ;

(72) Jelínek Miloš, Ing., Hradec Králové, CZ; Hubálovský Štěpán, doc. RNDr., Rtyň v Podkrkonoší, CZ; Jelínek Jiří, Ing., Ph.D., Liberec, CZ; Pecha Jiří, Ing., Ph.D., Zlín, CZ; Kolomazník Karel, prof. Ing., DrSc., Zlín, CZ;

(74) Bachratá Magdaléna, Mgr., Bratislava, SK;

(54) Potravinový hydrolyzovaný doplnok



(51) A42B 1/00, G09F 23/00, G09F 1/00**(21) 31-2018**

(22) 22.2.2018

(31) PUV 2017-34223

(32) 18.10.2017

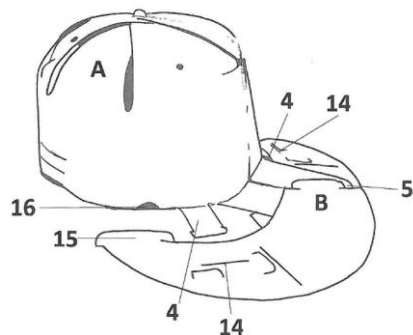
(33) CZ

(71) Sedlár Jiří, Hodonín, CZ;

(72) Sedlár Jiří, Hodonín, CZ;

(54) Pokrývka hlavy z potlačiteľného materiálu, najmä reklamná čiapka

(57) Pokrývka hlavy z potlačiteľného materiálu, najmä reklamná čiapka, tvorená dvomi vzájomne rozoberateľne spojitelnými zostavami A a B z ohybného materiálu. Zostavy A a B sú po svojom zložení spojitelné zasunutím centrálnej výstuhy (5) šiltu zo zostavy A medzi dve časti zostavy B a zasunutím dvoch bočných výstuh (4) šiltu zo zostavy A do prestrihov (14) v šilte v zostave B a súčasne zasunutím zámkov (15) čapice v zostave B do otvorov (16) zámkov v zostave A po oboch stranách čapice.

**(51) A45D 44/00****(21) 227-2017**

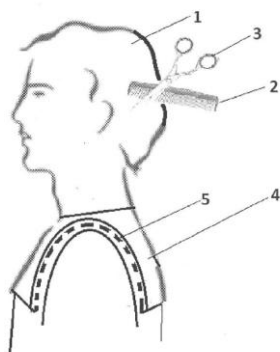
(22) 23.10.2017

(71) Slovenská technická univerzita v Bratislave, Bratislava, SK;

(72) Božek Pavol, Dr.h.c., prof. Ing., CSc., Voderady, SK; Zajačko Ivan, Ing., PhD., Žilina, SK; Cisár Miroslav, Ing., PhD., Papradno, SK; Bulej Vladimír, Ing., PhD., Sučany, SK;

(54) Triboelektrický spôsob zberu strihaných vlasov

(57) Triboelektrický spôsob zberu strihaných vlasov zabezpečuje, že strihané vlasy (1) sú zachytávané na tenkej kovovej sieťke (4) s izolátorom (5), po predchádzajúcom nabití spôsobenom trením hrebeňa (2) o strihané vlasy (1) nožnicami (3).

**(51) A47G 19/00, A47G 23/00, A47J 47/00, B32B 27/00****(21) 50033-2018**

(22) 4.4.2018

(31) CZ2017-34252U

(32) 25.10.2017

(33) CZ

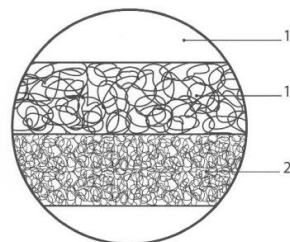
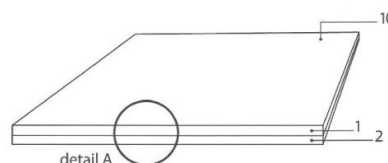
(71) TESCO MA s.r.o., Zlín, Lužkovice, CZ;

(72) Vaculík Jiří, Zlín, CZ; Stibora Marek, Zlín, Mladcová, CZ;

(74) BELEŠČÁK & PARTNERS, s.r.o., Piešťany, SK;

(54) Dvojvrstvá podložka do chladničky

(57) Dvojvrstvá podložka (10) do chladničky na skladovanie potravín, najmä ovocia a zeleniny, obsahuje dve nad sebou uložené vrstvy polyuretánovej peny, ktoré sú zlepené potravinárskym lepidlom, pričom prvá horná vrstva (1) obsahuje polyuretánovú penu s hustotou štruktúry 15 až 40 PPI a druhá spodná vrstva (2) obsahuje polyuretánovú penu s hustotou štruktúry 41 až 80 PPI.

**(51) A47J 42/00****(21) 50022-2018**

(22) 16.3.2018

(71) TESCO MA s.r.o., Zlín, Lužkovice, CZ;

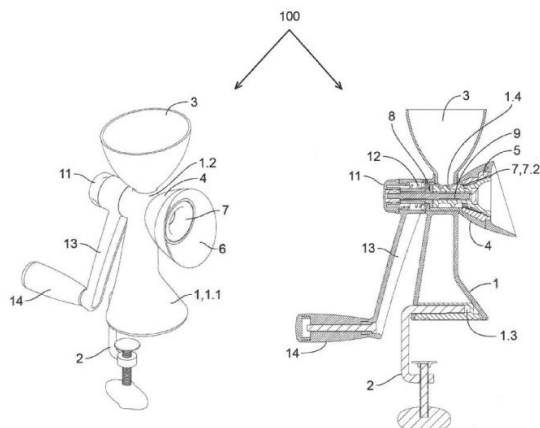
(72) Vaculík Jiří, Zlín, CZ; Stibora Marek, Zlín, Mladcová, CZ;

(74) BELEŠČÁK & PARTNERS, s.r.o., Piešťany, SK;

(54) Ručný mlynček na potraviny

(57) Ručný mlynček na mletie potravín obsahuje telo (1) mlynčeka, ktoré je rozoberateľne spojené s upínacím zariadením (2), mlecí mechanizmus obsahuje vonkajšiu kužeľovú časť (4) s pevnými vonkajšími mlecími segmentmi (5), ďalej obsahuje násypku (3) a otočnú kľučku (13). Vo vonkajšej mlecíj kužeľovej časti (4) je na upínacom trni (9) otočne uložená vnútorná mlecia kužeľová časť (7) s otočnými mlecími segmentmi (7.2). Vonkajšia mlecia kužeľová časť (4) má na vnútornej strane osadené pevné keramické mlecie segmenty (5), vnútorná mlecia kužeľová časť (7) otočné keramické mlecie segmenty (7.2) a závitovková časť (7.1) je vytvorená z keramického materiálu, pričom na konci závitovkovej časti

(7.1) je vytvorené kruhové osadenie (7.3), ku ktorému prilieha plastový nástavec (8), na ktorého plochých stranách (8.1) je nasadená otočná kľučka (13).



(51) **A61K 8/00, A61Q 19/00**

(21) **50010-2018**

(22) 10.2.2018

(71) ABELa WORLD s.r.o., Podvysoká, SK; Kosmetika CAPRI spol. s r.o., Praha, CZ;

(72) Polák Jakub, Mgr. et Mgr., PhD., Štěchovice, CZ; Dančíková Mariana, Ing., Praha, CZ; Janečková Jana, Čierne, SK;

(74) Labudík Miroslav, Ing., Kysucké Nové Mesto, SK;

(54) **Regeneračný krém na pokožku s kozím kolostrom a kozím maslom**

(57) Regeneračný krém na pokožku s kozím kolostrom a kozím maslom obsahuje rovnorodú zmes 0,01 až 2,99 objemových % natívneho kozieho kolostra, 3 až 8 objemových % kozieho masla a zvyšok objemových % pomocných látok.

(51) **A62D 3/00, B09B 3/00**

(21) **50016-2018**

(22) 15.4.2016

(67) 45-2016

(71) Technická univerzita v Košiciach, Košice, SK;

(72) Lázár Marián, doc. Ing., PhD., Sečovce, SK; Čarnogurská Mária, prof. Ing., CSc., Košice, SK; Brestovič Tomáš, doc. Ing., PhD., Lemešany, SK; Jasmínská Natália, doc. Ing., PhD., Košice, SK;

(54) **Spôsob zneškodňovania a zhodnocovania azbestovocementovej strešnej krytiny**

(57) Opísaný je spôsob zneškodňovania a zhodnocovania azbestovocementovej strešnej krytiny v plazmovom reaktore s využitím tavidla, ktorým je popolček z fluidných kotlov s obsahom nedopalu od 10 do 15 %. Teplota v plazmovom reaktore je v rozmedzí 1400 – 1450 °C. Tavením sa získa sklovitá troska, ktorá pozostáva prevažne zo stabilných troskotvorných oxidov.

(51) **B01D 35/00, G01N 15/00, G01F 15/00, B01D 46/00, F04B 51/00**

(21) **223-2017**

(22) 17.10.2017

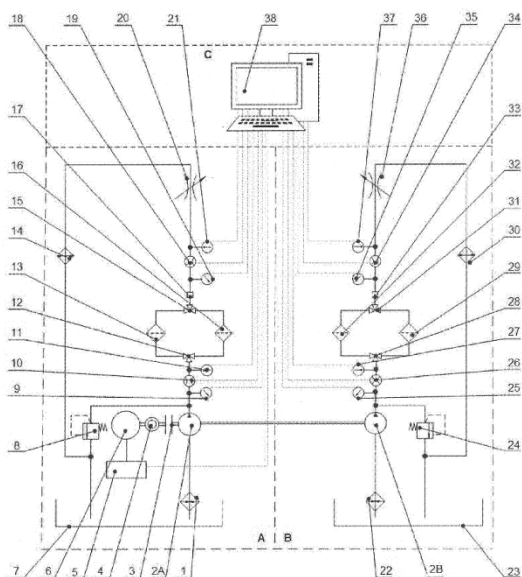
(71) Slovenská poľnohospodárska univerzita v Nitre, Nitra, SK;

(72) Hujo Ľubomír, Ing., PhD., Úľany nad Žitavou, SK; Hajdák Juraj, Ing., Rišňovce, SK; Jablonický Juraj, doc. Ing., PhD., Pohranice, SK; Tkáč Zdenko, prof. Ing., PhD., Nitra, SK; Tulík Juraj, Ing., PhD., Prievidza, SK;

(54) **Zariadenie na testovanie prietokových vlastností filtračných materiálov**

(57) Zariadenie na testovanie prietokových vlastností filtračných materiálov pozostáva z referenčného meracieho obvodu (A), testovacieho meracieho obvodu (B) a zaznamenávacieho a vyhodnocovacieho obvodu (C), pričom referenčný merací obvod (A) pozostáva z elektromotora (6) prepojeného s frekvenčným meničom (5) na nastavenie a udržanie požadovaných otáčok prvej sekcie (2A) tandemového hydrogenerátora v rozsahu od minimálnych po maximálne, pričom prvá sekcia (2A) tandemového hydrogenerátora je prepojená s elektromotorom (6) prostredníctvom prvej spojky (3) a medzi elektromotorom (6) a prvou sekciou (2A) tandemového hydrogenerátora je umiestnený prvý snímač (4) otáčok a na výstup prvej sekcie (2A) tandemového hydrogenerátora je napojený prvý poistný ventil (8) a v spodnej časti referenčného meracieho obvodu (A) je umiestnená prvá nádrž (7) na pracovnú kvapalinu a prvá nádrž (7) je prepojená na prvý ohrievač (1) a na prvú sekciu (2A) tandemového hydrogenerátora na nasávanie pracovnej kvapaliny do prvého trojcestného ventilu (12) a medzi prvým ohrievačom (1) a prvým trojcestným ventilom (12) je umiestnený prvý snímač (9) tlaku, prvý snímač (10) prietoku a prvý snímač (11) teploty, pričom prvý trojcestný ventil (12) je prepojený s prvým originálnym filtrom (13) a s prvým testovaným filtrom (16) a prvý originálny filter (13) a prvý testovaný filter (16) sú na výstupe prepojené s druhým trojcestným ventilom (15) a medzi druhým trojcestným ventilom (15) a prvým chladičom (14) je umiestnený prvý výpusť (17) na odber vzoriek, druhý snímač (19) tlaku, druhý snímač (18) prietoku, druhý snímač (21) teploty a prvý škrtiaci ventil (20), pričom prvý chladič (14) je prepojený s prvou nádržou (7) a referenčný merací obvod (A) je prostredníctvom prvej sekcie (2A) tandemového hydrogenerátora obojsmerne prepojený s testovacím meracím obvodom (B) cez druhú sekciu (2B) tandemového hydrogenerátora, pričom v spodnej časti testovacieho meracieho obvodu (B) je umiestnená druhá nádrž (23) na pracovnú kvapalinu, a druhá nádrž (23) je prepojená na druhý ohrievač (22) a na druhú sekciu (2B) tandemového hydrogenerátora na nasávanie pracovnej kvapaliny do tretieho trojcestného ventilu (28) a výstup druhej sekcie (2B) tandemového hydrogenerátora je napojený na druhý poistný ventil (24), pričom medzi druhým ohrievačom (22) a tretím trojcestným ventilom (28) je umiestnený tretí snímač (25) tlaku, tretí snímač (26) prietoku, tretí snímač (27) teploty a tretí trojcestný ventil (28) je prepojený s druhým originálnym filtrom (29) a druhým

testovaným filtrom (32) a na výstupe sú druhý originálny filter (29) a druhý testovaný filter (32) prepojené so štvrtým trojcestným ventilom (31) a medzi štvrtým trojcestným ventilom (31) a druhým chladičom (30) umiestnený druhý výpusť (33) na odber vzoriek, štvrtý snímač (35) tlaku, štvrtý snímač (34) prietoku, štvrtý snímač (37) teploty a druhý škrtiaci ventil (36), pričom druhý chladič (30) je na výstupe prepojený s druhou nádržou (23), pričom všetky snímače, prvý snímač (11) teploty, druhý snímač (21) teploty, tretí snímač (27) teploty, štvrtý snímač (37) teploty, prvý snímač (10) prietoku, druhý snímač (18) prietoku, tretí snímač (26) prietoku, štvrtý snímač (34) prietoku, prvý snímač (9) tlaku, druhý snímač (19) tlaku, tretí snímač (25) tlaku, štvrtý snímač (35) tlaku a frekvenčný menič (5) sú obojsmerne elektronic-ky prepojené s počítačom (38) v zaznamenávacom a vyhodnocovacom obvode (C) na prenos a spracovanie zaznamenaných dát.



(51) B23C 7/00, B23C 5/00, B23B 1/00

(21) 41-2018

(22) 13.3.2018

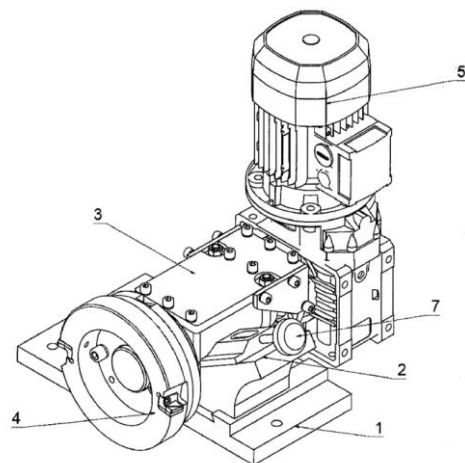
(71) Žilinská univerzita v Žiline, Žilina, SK;

(72) Czán Andrej, prof. Ing., PhD., Rajecké Teplice, SK; Martikán Anton, Ing., PhD., Dolná Mariková, SK; Martikán Pavol, Ing., Dolná Mariková, SK; Drbúl Mário, Ing., PhD., Žilina, SK; Šajgalík Michal, Ing., PhD., Žilina, SK; Holubjak Jozef, Ing., PhD., Mútne, SK; Czánová Tatiana, Ing., PhD., Rajecké Teplice, SK; Daniš Igor, Ing., PhD., Čadca, SK;

(74) Kováčik Štefan, Ing., Bratislava, SK;

(54) Pomocné dielenské zariadenie pre technológie sústruženia s helikálnou reznou hranou a s rotáciou rezného nástroja s pohyblivým interakčným bodom

(57) Pomocné dielenské zariadenie pre technológie sústruženia s rotáciou rezného nástroja s helikálnou reznou hranou a s pohyblivým interakčným bodom pozostáva z upínacej platne (1) s rybinovým vedením, v ktorom je uložený suport (2) so šikmou upínacou plochou, na ktorom je posuvne uložený domček (3) s horizontálnym hriadeľom. Na jednom konci hriadeľa je upnutý nástroj (4) s aspoň jednou reznou hranou. Na druhý koniec hriadeľa nadväzuje pohonná jednotka (5) pripevnená o domček (3). Nástroj (4) má na obvode prichytenú vymeniteľnú reznú platničku s reznou hranou v tvare časti skrutkovice.



(51) B23Q 17/00, G01N 3/00

(21) 101-2017

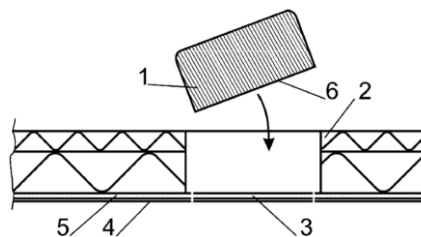
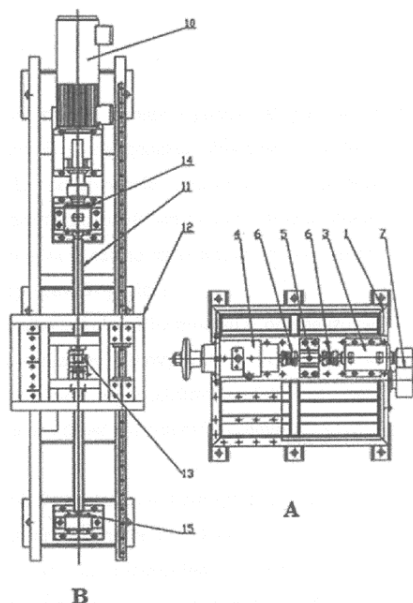
(22) 28.4.2017

(71) Technická univerzita vo Zvolene, Zvolen, SK;

(72) Mikleš Milan, prof. Ing., DrSc., Zvolen, SK; Kováč Ján, doc. Ing., PhD., Lieskovec, SK; Helexa Milan, Ing., PhD., Banská Bystrica, SK; Krilek Jozef, Ing., PhD., Krupina, SK; Kuvík Tomáš, Ing., Látky, SK;

(54) Zariadenie na meranie rezných podmienok nástrojov

(57) Zariadenie na meranie rezných podmienok nástrojov sa skladá z dvoch častí, a to z reznej časti (A), ktorá je zložená z rámu (1), na ktorom je uložený asynchrónny elektromotor (2) a vreteník (4) prichytený skrutkami (9), snímač (5) otáčok a krútiaceho momentu uložený na vreteníku (4) pomocou spojok (6) a posuvnej časti (B), ktorá je zložená z rámu (16), na ktorom je prichytený asynchrónny elektromotor (10) s pohybovou skrutkou (11) uloženou v ložiskových jednotkách (14, 15) na ráme (16), snímačom (13) sily a upínacím mechanizmom (12).



(51) **B26F 3/00, B23K 26/00, B44C 1/00, G09F 7/00, E04H 13/00**

(21) **50017-2018**

(22) 7.3.2018

(71) AMV Slovakia s.r.o., Nové Zámky, SK;

(72) Višňovský Andrej, Ing., Nové Zámky, SK;

(74) Porubčan Róbert, Ing., Ivanka pri Dunaji, SK;

(54) **Spôsob umiestňovania lepiacej vrstvy na znaky, nosič znakov na vykonávanie tohto spôsobu**

(57) Pomocou grafického programu, ktorý je výhodne pre používateľov dostupný cez webové rozhranie, sa navrhne rozmiestnenie znakov (1) na ploche (11). Výstupné údaje z grafického programu sa prenesú na vstup zariadenia, ktoré vyreže otvory (12) do šablóny (2). Šablóna (2) slúži ako pomôcka na presné umiestnenie znakov (1) na ploche (11). Zároveň šablóna (2) slúži ako polohovací prípravok pri vytváraní lepiacej vrstvy (3) na zadnej strane (6) znakov (1). Do šablóny (2) sa vložia znaky (1) bez lepiacej vrstvy (3). Na zadnú stranu (7) šablóny (2) sa aspoň v miestach s otvormi (12) naniesie obojstranne lepiaca páska (5), a to pred vloženími znakov (1) alebo po vložení znakov (1). Zo zadnej strany (7) šablóny (2) sa do obojstranne lepiacej pásky (5) vyrežú tvary zodpovedajúce zadnej strane (6) znakov (1). Obojstranne lepiaca páska (5) mimo zadných strán (6) znakov (1) sa odstráni. Po tomto kroku znaky (1) v šablóne (2) sú vybavené lepiacou vrstvou (3), ktorej pôdorysný tvar zodpovedá tvaru príslušného znaku (1). Spôsob a nosič zrýchľujú pripevňovanie znakov (1) a vylučujú chyby a nepresnosti pripevňovania a zároveň podstatne zrýchľujú nanášanie lepiacej vrstvy (3) na znaky (1).

(51) **B60C 23/00, F04B 33/00**

(21) **50131-2017**

(22) 27.12.2017

(31) PUV 2016-33236

(32) 27.12.2016

(33) CZ

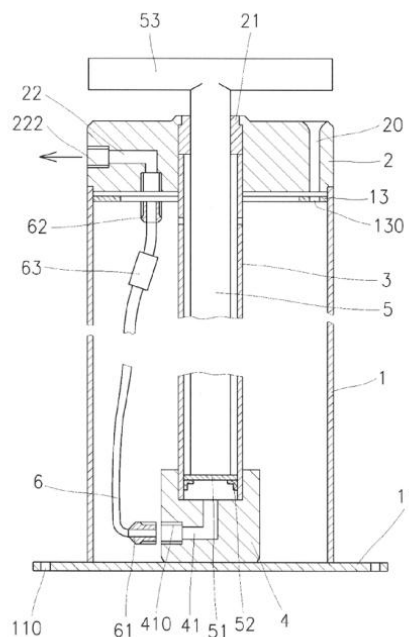
(71) Herzán Jiří, Černilov, CZ;

(72) Herzán Jiří, Černilov, CZ;

(74) Kubínyi Peter, Bc., Trenčín, SK;

(54) **Hustilka**

(57) Hustilka najmä na dofukovanie duší bicyklov, kolobežiek a invalidných vozíkov obsahujúca valec (3), v ktorom je prestaviteľne uložený piest (51) s tesnením (52), pričom piest (51) je spojený s ťahadlom (5), ktoré je v hornej časti mimo priestoru valca (5) zakončené rukoväťou (53), a priestor vo valci (3) pod piestom (51) je spriahnutý s hustilkovou hadicou zakončenou koncovkou na pripojenie na ventil nafukovaného predmetu, kde valec (3) je uložený v dutine puzdra (1), ktoré je pripojiteľné k podkladu, pričom puzdro (1) je v hornej časti uzavreté hornou prírubou (2).



(51) **B60K 37/00, B60K 35/00, B60R 21/00, B62D 25/00**

(21) **42-2018**

(22) 13.3.2018

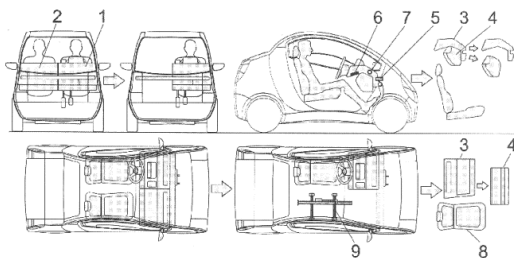
(71) Žilinská univerzita v Žiline, Žilina, SK;

(72) Gajdác Igor, Ing., PhD., Martin, SK; Benko Milan, Ing., Banská Bystrica, SK; Mruzek Martin, Ing., PhD., Ostrava, CZ;

(74) Kováčik Štefan, Ing., Bratislava, SK;

(54) **Modulárny prístrojový panel malého mestského automobilu**

(57) Modulárny prístrojový panel malého mestského automobilu pozostáva z nezávislého pevne vstavaného modulu (1) pred vodičom a nezávislého odnímateľného modulu (2) pred spolujazdcom, medzi ktorými je deliaca pozdĺžna zvislá rovina. Nezávislý pevne vstavaný modul (1) pred vodičom a nezávislý odnímateľný modul (2) pred spolujazdcom sú prichytené na priečke (5) nosného rámu. Nezávislý odnímateľný modul (2) pred spolujazdcom je tvorený hornou časťou (3) a pod ňou umiestnenou odnímateľnou odkladacou skrinkou (4), pričom má konektor (7) rozvodu teplého/studeného vzduchu a elektrický konektor (6) airbagu a osvetlenia odkladacej skrinky (4).



(51) **B62J 6/00**

(21) **17-2018**

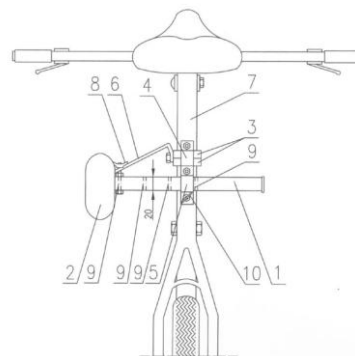
(22) 31.1.2018

(71) Furda Peter, Nitra, SK;

(72) Furda Peter, Nitra, SK;

(54) **Zadné bezpečnostné osvetlenie bicykla s nastaviteľnou polohou**

(57) Zadné bezpečnostné osvetlenie bicykla s nastaviteľnou polohou vyznačuje sa tým, že zahŕňa plastovú rúrku (1), na ktorej je namontované svetlo (2), pričom na sedlovke (7) sú namontované držiaky (3) na sedlovku (7), na ktorých je pripnutý držiak (4) plastovej rúrky, držiak (4) je vybavený objímkou (5), v ktorej sa po uvoľnení matice (10) posúva plastová rúrka (1) so svetlom (2) do potrebnej polohy.



(51) **C04B 18/00, C04B 14/00**

(21) **50105-2017**

(22) 25.10.2017

(71) Považská cementáreň, a.s., Ladce, SK;

(72) Martauz Pavel, Ing., Trenčín, SK; Cvopa Branislav, Ladce, SK;

(74) Kubinyi Peter, Bc., Trenčín, SK;

(54) **Betónová zmes**

(57) Betónová zmes obsahujúca spojivo, kamenivo frakcií 0/4, 4/8, 8/16, 16/32 a minerálne prímеси, kde časť aspoň jednej frakcie kameniva v rozsahu 10 až 100 % množstva kameniva jednej frakcie alebo všetky frakcie kameniva sú tvorené kamenivom z materiálov so spojivovými vlastnosťami, ktoré pochádzajú z recyklácie stavebných a demoličných odpadov, keramických odpadov, odpadových materiálov z priemyselných procesov alebo príprav priemyselných procesov, alebo vedľajších produktmi z výroby železa, ocele, medi, ferozliatín, odpadov z výroby elektrickej energie a/alebo spojivo je tvorené jemne mletou minerálnou prímесou so spojivovými vlastnosťami s veľkosťou častíc do 800 mikrometrov v rozsahu 1 až 25 % a cementom v rozsahu 75 až 95 % na celkový obsah spojiva v betónovej zmesi.

(51) **C10L 5/00, C02F 11/00, B09B 3/00**

(21) **50063-2017**

(22) 29.6.2017

(31) PV 2016-748

(32) 30.11.2016

(33) CZ

(71) ESTATE REALITY PRAGUE a.s., Praha, CZ;

(72) Bastyr Silvia, Ing., Bratislava, SK; Fitko Pavol, Ing., Rovinka, SK; Vančo Maroš, Banská Bystrica, SK;

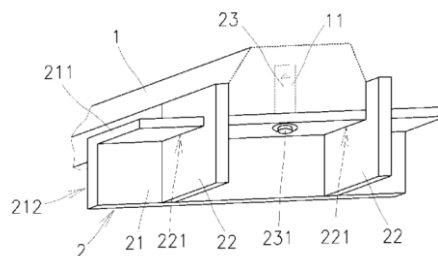
(74) Kubinyi Peter, Bc., Trenčín, SK;

(54) **Masa odpadových materiálov biologického pôvodu na výrobu paliva určeného na priame spaľovanie a spôsob výroby paliva z odpadových materiálov biologického pôvodu**

(57) Masa odpadových materiálov biologického pôvodu a biologicky rozložiteľná, s obsahom biogénnych prvkov uhlíka, vodíka, kyslíka, síry a dusíka, na výrobu paliva na priame spaľovanie, umiestnená v aeróbnom prostredí za prítomnosti vzdušného kyslíka a ďalších atmosférických plynov. Masa obsahuje štartovaciu vlhkosť 40 až 70 % hmotn. vody a minimálne 25 % hmotn. organických látok,

kde celková hmotnosť masy je minimálne 3 000 kg a je navrhovaná do výšky najviac 3 m do útvaru so zvislým osovým prierezom v tvare rovnoramenného alebo rovnostranného trojuholníka alebo lichobežníka, či obdĺžnika. Ďalej je opísaný spôsob výroby paliva z odpadových materiálov biologického pôvodu, kde sa jednotlivé komponenty na vytvorenie masy ukladajú v bežných atmosférických podmienkach do vrstiev, pričom jednotlivé komponenty sa vyberajú a/alebo dopĺňajú podľa obsahu vlhkosti s tým, že štartovacia vlhkosť masy je 40 až 70 % hmotn. masy, a s tým, že výsledná sypkosť masy umožňuje samostatné udržanie navrhnutého tvaru.

rozperku (11) vloženú v podvale (1) a/alebo zaisťovací zvar spájajúci hlavu (231) skrutky (23) s vodorovným ramenom (211) profilovej tyče (21).



(51) C12M 1/00

(21) 3-2018

(22) 5.1.2018

(71) Škarba Juraj, Ing., Vráble, SK; Dilhof Martin, Lietavská Lúčka, SK;

(72) Škarba Juraj, Ing., Vráble, SK; Grznár Patrik, Ing., PhD., Žilina, SK; Krajčovič Martin, doc. Ing., PhD., Žilina, SK; Dilhof Martin, Lietavská Lúčka, SK;

(54) Multifunkčný fermentor na kultiváciu imobilizovaných mikroorganizmov a jeho použitie

(57) Multifunkčný fermentor na kultiváciu imobilizovaných mikroorganizmov v jednodomovom usporiadaní obsahuje jeden imobilizačný blok, ktorý slúži na ukotvenie mikroorganizmu v požadovanom fermentačnom médiu. V prípade multikomorového usporiadania sa vo fermentačnej nádobe nachádzajú najmenej dve fermentačné komory spojené dolnou alebo hornou priechkou.

(51) E03B 3/00, E04D 13/00

(21) 50028-2017

(22) 7.3.2017

(71) Technická univerzita v Košiciach, Košice, SK;

(72) Flimel Marián, doc. Ing., PhD., Prešov, SK; Sedláková Anna, doc. Ing., CSc., Košice, SK;

(74) Piteľ Ján, doc. Ing. PhD., Technická univerzita v Košiciach, Fakulta výrobných technológií so sídlom v Prešove, Prešov, SK;

(54) Hydrologické zariadenie na zachytávanie a využívanie zrážkových vôd zo šikmých striech na požiarne účely

(57) Riešenie hydrologického zariadenia na zachytávanie a využívanie zrážkových vôd zo šikmých striech na požiarne účely sa vyznačuje tým, že sa zrážková voda privádza zo šikmej strechy cez strešný žľab (1) a vonkajšie dažďové zvody (2), lapač (3) strešných splavenín i jemný filter (4) prírodným potrubím (5) do zásobníka (6) požiarnej vody, ktorý má zabudovaný senzor (7) na určovanie stavu vodnej hladiny a odovzdávanie informácií do personálneho počítača (8), pričom k zásobníku (6) požiarnej vody je vybudovaná prístupová komunikácia so spevnenou plochou (9) pre požiarnu techniku a následne je požiarne voda zo zásobníka (6) požiarnej vody odvodným potrubím (10) s hlavným uzáverom (11) odvádzaná do automatickej tlakovej stanice (12) so záložným (13) zdrojom elektriny, kde sa po natlakovaní do potrubia využije na rozvod požiarneho vodovodu (14) v budove, pre vonkajší požiarne vodovod (15) a pre systémy stabilných hasiacich zariadení (16), pričom nadbytočná dažďová voda zo zásobníka (6) požiarnej vody je potrubím (17) odvádzaná do drenblokov (18).

(51) E01B 13/00, E01B 1/00

(21) 50114-2017

(22) 24.11.2017

(31) PUV 2016-33088

(32) 25.11.2016

(33) CZ

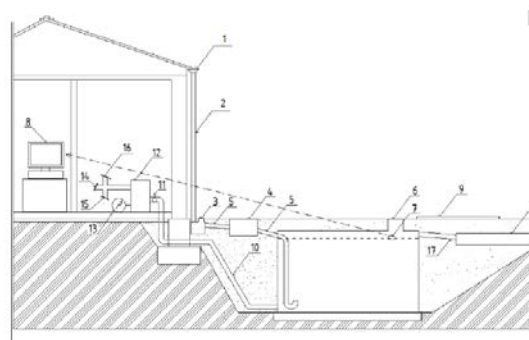
(71) Veselý Martin, Jablonné nad Orlicí, CZ; Zíkl Lubomír, Ostrov, CZ;

(72) Veselý Martin, Jablonné nad Orlicí, CZ; Zíkl Lubomír, Ostrov, CZ;

(74) Kubíny Peter, Bc., Trenčín, SK;

(54) Podvalová kotva a zostava podvalu s touto podvalovou kotvou

(57) Podvalová kotva (2) na zvýšenie odporu proti priečnemu pohybu podvalu (1) uloženého v štrkovom zásype železničného zvršku vzhľadom na pozdĺžny smer železničnej koľaje. Podvalová kotva (2) má hornú vodorovnú úložnú plochu (213) na uloženie dolnej plochy podvalu (1) a k nej smerom nadol sklonenú kotviacu plochu (214) na zakotvenie v štrkovom zásype železničného zvršku. Vodorovná úložná plocha (213) podvalovej kotvy (2) je tvorená vodorovným ramenom (211) tyčového profilu L a kotviaca plocha (214) je tvorená zvislým ramenom (212) tyčového profilu L. Vo vodorovnom ramene (211) je vytvorený priechodný otvor (215) pre skrutku (23) na pevné spojenie podvalovej kotvy (2) s na nej uloženým podvalom (1). Zostava podvalu (1) a najmenej jednej podvalovej kotvy (2) obsahuje



(51) E06B 3/00, E06B 5/00**(21) 50002-2018**

(22) 3.1.2018

(31) P.420112

(32) 4.1.2017

(33) PL

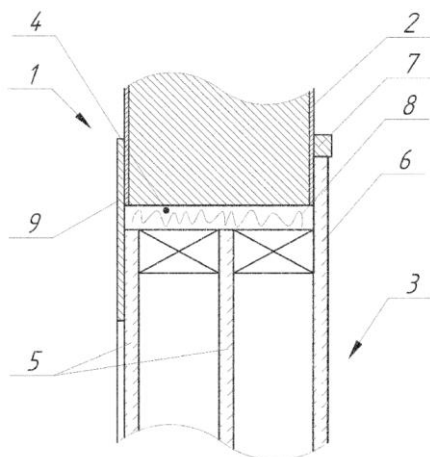
(71) Litwinski Artur, Warszawa, PL;

(72) Litwinski Artur, Warszawa, PL;

(74) Porubčan Róbert, Ing., Ivanka pri Dunaji, SK;

(54) Křídlo dverí

(57) Predmetom technického riešenia je křídlo (1) dverí, najmä dverí, v ktorých je zabudovaná zostava (3) izolačného skla. Křídlo (1) dverí na vonkajšom povrchu (2) má otvor (4), v ktorom je namontovaná zostava (3) izolačného skla. Zostava (3) izolačného skla má aspoň dve sklenené tabule (5, 6), ktoré sú oddelené rozpierkami, pričom jedna vonkajšia sklenená tabuľa (6) má rozmery väčšie, ako je rozmer príslušného otvoru (4) v křídle (1) dverí, takže po vložení zostavy (3) izolačného skla do otvoru (4) vonkajšia sklenená tabuľa (6) spočíva na povrchu (2) křídla (1) okolo otvoru (4). Pozdĺž vonkajšej tabule (6) v blízkosti jej okraja je na povrchu (2) umiestnená lišta (7). Vo výhodnom usporiadaní má lišta (7) prierez s tvarom obdĺžnika, hrúbka lišty (7) nie je menšia ako hrúbka vonkajšej tabule (6).

**(51) E06B 3/00, E06B 5/00****(21) 50001-2018**

(22) 3.1.2018

(31) P.420111

(32) 4.1.2017

(33) PL

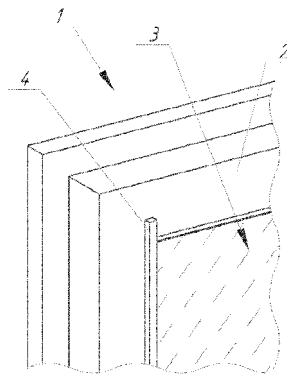
(71) Litwinski Artur, Warszawa, PL;

(72) Litwinski Artur, Warszawa, PL;

(74) Porubčan Róbert, Ing., Ivanka pri Dunaji, SK;

(54) Křídlo dverí

(57) Predmetom technického riešenia je křídlo (1) dverí, najmä dverí, na ktorých je umiestnený aplikačný prvok (3). Křídlo (1) dverí na vonkajšom povrchu (2), na ktorom je umiestnený aplikačný prvok (3), sa vyznačuje tým, že pozdĺž aplikačného prvku (3) v blízkosti aspoň jeho jedného okraja na povrchu (2) je lišta (4). Lišta (4) môže mať prierez v tvare obdĺžnika, pričom jej hrúbka nie je menšia ako hrúbka aplikačného prvku (3).

**(51) F15B 19/00, G01F 25/00, G01K 1/00, G01M 13/00, G01M 99/00, F04B 51/00****(21) 224-2017**

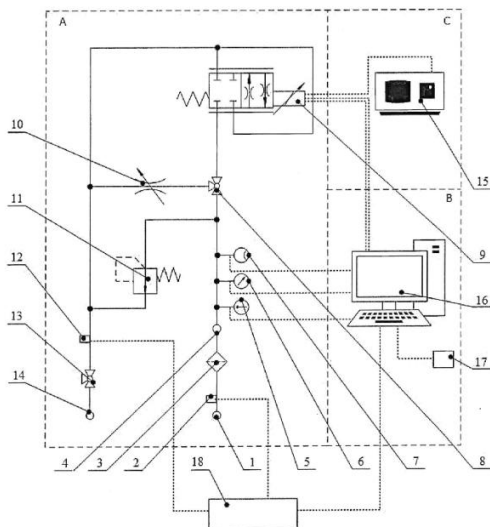
(22) 17.10.2017

(71) Slovenská poľnohospodárska univerzita v Nitre, Nitra, SK;

(72) Jablonický Juraj, doc. Ing., PhD., Pohranice, SK; Kosiba Ján, Ing., PhD., Podhájska, SK; Hujo Ľubomir, Ing., PhD., Úľany nad Žitavou, SK; Tkáč Zdenko, prof. Ing., PhD., Nitra, SK; Cviklovič Vladimír, Ing., PhD., Žikava, SK; Kožuch Peter, Horné Saliby, SK;

(54) Zariadenie na testovanie hydraulického okruhu pracovnej hydrauliky strojov

(57) Zariadenie na testovanie hydraulického okruhu pracovnej hydrauliky strojov pozostáva z meracieho okruhu (A), riadiaceho a vyhodnocovacieho okruhu (B) a napájacieho okruhu (C), pričom merací okruh (A) obsahuje vstupnú rýchlospojku (1) a výstupnú rýchlospojku (14) na pripojenie hydraulického okruhu pracovnej hydrauliky stroja, a vstupná rýchlospojka (1) je pripojená na vnútornú rýchlospojku (4), a medzi nimi je umiestnený prvý pripojovací bod (2) a tlakový filter (3), pričom cez vnútornú rýchlospojku (4) sú s prvým trojcestným ventilom (8) prepojené snímač (5) teploty, snímač (6) tlaku a snímač (7) prietoku, a prvý trojcestný ventil (8) je prepojený s elektrohydraulickým proporcionálnym ventilom (9) a so škrtiacim ventilom (10), a medzi snímačom (7) prietoku a prvým trojcestným ventilom (8) je pripojený poistný ventil (11), a škrtiaci ventil (10) a poistný ventil (11) sú na spoločnom výstupe prepojené s výstupnou rýchlospojku (14) tak, že medzi výstupnou rýchlospojku (14) a spoločným výstupom škrtiaceho ventilu (10) a poistného ventilu (11) je pripojený druhý pripojovací bod (12) a druhý trojcestný ventil (13) na odber vzoriek, a merací okruh (A) je prepojený s riadiacim a vyhodnocovacím okruhom (B) obsahujúcim počítač (16), na ktorý je pripojený snímač (17) otáčok motora, pričom počítač (16) je elektronicky prepojený so snímačom teploty (5), snímačom (6) tlaku a snímačom (7) prietoku, a počítač (16) je obojsmerne elektronicky prepojený s elektrohydraulickým proporcionálnym ventilom (9), ktorý je napojený na stabilizovaný zdroj (15) umiestnený v napájačom okruhu (C).



(51) F27D 25/00, F23J 3/00, F27B 7/00

(21) 264-2017

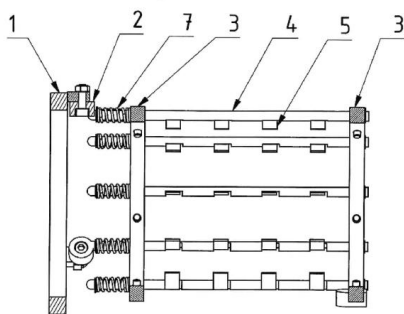
(22) 4.12.2017

(71) Žilinská univerzita v Žiline, Žilina, SK;

(72) Ďurčanský Peter, Ing., PhD., Rajec, SK;

(54) **Samočinné čistiace zariadenie pre rotačné horáky**

(57) Samočinné čistiace zariadenie pre rotačné horáky sa skladá z viacerých častí, ktoré sa nasunú na spaľovaciu rotačnú komoru (6) horáka. Vodiace krúžky (3) sa nasunú na rotačnú komoru (6) a prispôbujú sa priemeru horáka. Zaisťujú uloženie posuvných rozrušovačov (4) usadenín. Rozrušovače (4) využívajú existujúce drážky spaľovacej komory, cez ktorú je privádzaný sekundárny vzduch. Rozrušovače (4) sú vybavené pozdĺžnymi výstupkami (5), ktoré zasahujú cez stenu spaľovacej rotačnej komory (6) až do aktívnej zóny horenia v horáku. Posúvaním rozrušovačov (4) dochádza k pohybu horiaceho paliva v spaľovacej rotačnej komore (6), čím sa znižuje pravdepodobnosť tvorby usadenín v nej. Spätný pohyb rozrušovačov (4) a ich vracanie sa do východiskovej polohy je zabezpečené pružinami (7). Pevná časť (1) zariadenia je prichytená na montážnej prírubе horáka. Pevná časť (1) obsahuje tvarové prvky (2), ktoré zabezpečujú posúvanie rozrušovačov (4) na základe rotačného pohybu spaľovacej rotačnej komory (6).



(51) G01N 1/00

(21) 233-2017

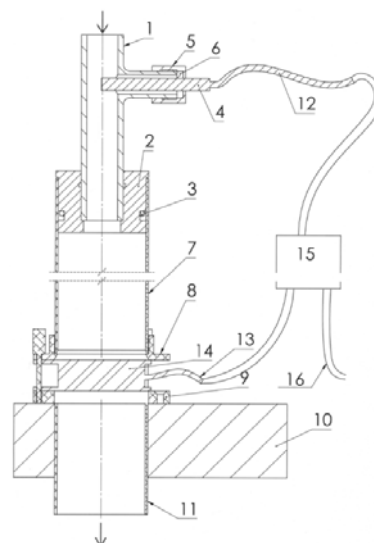
(22) 27.10.2017

(71) Envitech, s.r.o., Trenčín, SK;

(72) Bernát Radoslav, Ing., Trenčianska Turná, SK;

(54) **Regulátor prietoku odberovej sondy**

(57) Regulátor prietoku odberovej sondy vyznačujúci sa tým, že snímač prietoku (4) s pripojovacím káblom (12) pripojeným do PID regulátora (15) diaľkovo ovládaného cez sieťové pripojenie LAN (16) je umiestnený v rozvodnej trubici (1) pomocou matice (5) a tesnenia (6) a súčasne je trubica (1) spojená so sacím potrubím (7) prostredníctvom vložky (2) a príruby (8) a (9), pričom ventilátor (14) je prichytený v prírubе (8) a (9).



(51) G01R 31/00, H02M 1/00

(21) 159-2017

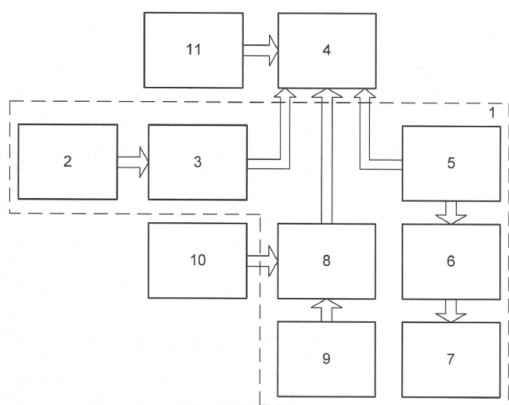
(22) 7.7.2017

(71) Žilinská univerzita v Žiline, Žilina, SK;

(72) Piri Marek, Ing., Plášťovce, SK; Frivaldský Michal, doc. Ing., PhD., Horný Hričov, SK; Drgoňa Peter, doc. Ing., PhD., Tekovské Nemce, SK;

(54) **Zariadenie na testovanie topológií výkonových polovodičových meničov**

(57) Zariadenie na testovanie topológií výkonových polovodičových meničov pozostáva z budiacich obvodov (8) hlavného obvodu (1), na ktoré je pripojený riadiaci odvod (10), ďalej z variabilného modulu (4), na ktorý sú pripojené konfiguračné moduly (11), vstupný filter (3) a výstupný filter (5), pričom k vstupnému filteru (3) je pripojený vstupný usmerňovač (2) a k výstupnému filteru (5) je pripojený obvod (6) snímania prúdu. K obvodu (6) snímania prúdu je ďalej pripojená prepäťová ochrana (7) a k budiacim obvodom (8) je silovými vodičmi pripojený izolovaný menič (9), pričom budiace obvody (8) sú pripojené k tranzistorom variabilného modulu (4).

**(51) G01W 1/00, G01S 13/00****(21) 23-2017**

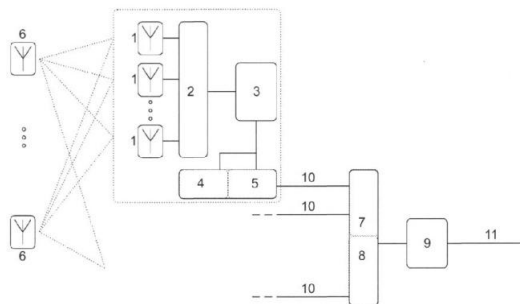
(22) 2.2.2017

(71) TNtech, s.r.o., Trenčín, SK;

(72) Fabo Peter, RNDr., PhD., Soblahov, SK; Podhorský Dušan, RNDr., DrSc., Bratislava, SK; Gašpar Gabriel, Ing., PhD., Trenčín, SK;

(54) Zariadenie na určovanie stavu atmosféry v spodných vrstvách troposféry s využitím zdrojov elektromagnetickej energie

(57) Zariadenie na lokalizáciu zrážkových javov v spodnej vrstve troposféry a určenie ich intenzity používa sústavu n-kanálových prijímačov (2) so známou polohou, umožňujúcich príjem súčasne na m-frekvenciách. K prijímaču (2) je pripojených n-antén (1), ktoré prijímajú signály zo známych zdrojov (6) elektromagnetickej energie v línii priamej viditeľnosti. Súčasťou prijímača sú komunikačné obvody (5) a obvody napájania (4). Riadiaci mikroprocesor (3) pripojený k prijímaču (2) vyhodnocuje korelačné charakteristiky prijatých signálov a odosiela ich prostredníctvom komunikačného prepojenia (10) na vyhodnotenie do centrálnej vyhodnocovacej jednotky (7), kde sa na základe časových a priestorových parametrov, t. j. lokalizácie prijímačov (2) a zdrojov (6) elektromagnetickej energie určí lokalita a intenzita zrážkovej činnosti. Vyhodnotený údaje sa ukladajú do databázy (8) a prostredníctvom programového rozhrania (9) sú prístupné prostredníctvom dátového pripojenia (11).

**(51) G06F 21/00, G06F 3/00, H04L 9/00****(21) 5027-2016**

(22) 2.5.2016

(31) PUV 2015-31036

(32) 4.5.2015

(33) CZ

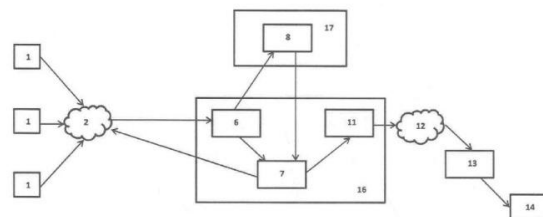
(71) Bednář Jan, Jindřichův Hradec III, CZ; Janoušek Ivan, Tišice, CZ; Kubišta Šimon, Praha, CZ;

(72) Bednář Jan, Jindřichův Hradec III, CZ; Janoušek Ivan, Tišice, CZ; Kubišta Šimon, Praha, CZ;

(74) ROTT, RUŽIČKA & GUTTMANN, Bratislava, SK;

(54) Systém na certifikáciu elektronickej pošty

(57) Technické riešenie opisuje systém na certifikáciu elektronickej pošty, zahŕňajúci koncové zariadenie (1) odosielať elektronickej pošty, ktoré je prepojitelné so serverom (16) odchádzajúcej elektronickej pošty, ktorý je pripojiteľný na server (13) prichádzajúcej elektronickej pošty, na ktorý je pripojiteľné koncové zariadenie (14) príjemcu elektronickej pošty, pričom server (16) odchádzajúcej elektronickej pošty je prepojitelný so serverom (17) kvalifikovaného certifikačného orgánu a server (16) odchádzajúcej elektronickej pošty zahŕňa blok (6) spracovania kontrolného súčtu e-mailovej správy, za ktorým sú za sebou zapojené blok (7) na uloženie správy s časovou pečiatkou a blok (11) štandardného odoslania spracovanej správy, pričom server (17) kvalifikovaného certifikačného orgánu zahŕňa interný časový generátor (8).

**(51) G09B 5/00, G09F 19/00, G06F 3/00, G03B 21/00, E06B 3/00****(21) 50065-2017**

(22) 4.7.2017

(31) PV 2017-281

(32) 18.5.2017

(33) CZ

(71) MILT s.r.o., Praha 2, CZ;

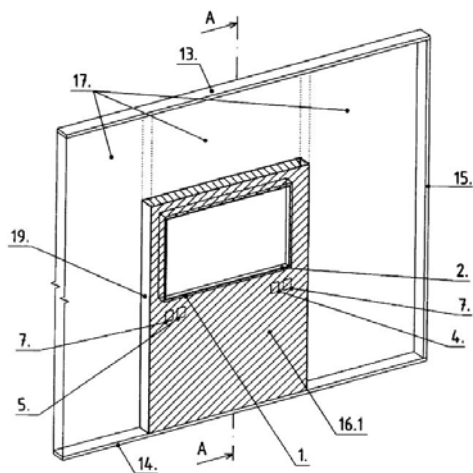
(72) Brabec Adam, Ing., Teplice, Řetenice, CZ; Trávníček Martin, Ing., Brno Řečkovice a Mokrý Hora, CZ;

(74) Kubinyi Peter, Bc., Trenčín, SK;

(54) Interaktívna presklená stena

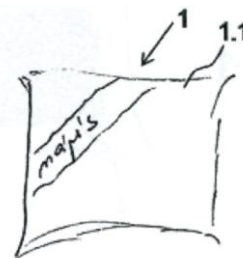
(57) Interaktívna presklená stena, ktorá je tvorená dvoma vertikálnymi rovnobežne usporiadanými cestlivými sklenenými tabuľami (17, 17') z číreho skla vsadenými v kovových U profiloch. Vo vnútornom priestore medzi sklenenými tabuľami (17, 17') je na vnútornej ploche prednej pohľadovej sklenej tabule (17) z číreho skla, pred celou čelnou plochou v tomto priestore umiestneného monitora

(1), nalepená kapacitná dotyková fólia (2). Tá je orámovaná zhora a z bokov lakovaným rámčekom, ktorý je od spodného okraja kapacitnej dotykovej fólie (2) pretiahnutý až po podlahový profil (14) tak, že prednú lakovanú časť (16.1) tu tvorí obdĺžnik, a zadná sklenená tabuľa (17') z číreho skla je vybavená z vnútornej strany tiež lakovanou časťou (16.2) tvoriacou plný obdĺžnik siahajúci až k podlahovému profilu (14), ktorého horná strana a šírka výškovo a stranovo zodpovedajú hornému ohraničeniu a šírke lakovania na prednej pohľadovej sklenej tabuli (17). Lakované časti (16.1, 16.2) sú vo vnútornom priestore medzi sklenenými tabuľami (17, 17') po celej výške z oboch strán ohraničené zvislými vnútornými lakovanými obložkami (19), medzi ktorými je umiestnená kapacitná dotyková fólia (2) spojená prostredníctvom USB káblov (8) s prípojným panelom (4) a s počítačom (3), s ktorým je pomocou HDMI kábla (9) spojený monitor (1). Ten je prepojený napájacím káblom (10) s inteligentnou zásuvkou (5) a HDMI káblom (9) s prípojným panelom (4). Ďalej je monitor (1) vo vnútornom priestore medzi obložkami (19) prepojený CINCH káblom (11) s audiozosilňovačom (6), ktorý je spojený reproduktorovým káblom (12) so súborom reproduktorov (7) a napájacím káblom (10) s inteligentnou zásuvkou (5), na ktorej je napojený napájacím káblom (10) počítač (3), ku ktorému je USB káblom (8) pripojený vo vnútornom priestore umiestnený teplotný snímač (18).

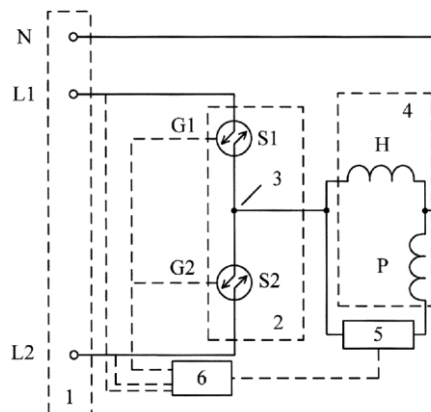


- (51) **G09F 7/00, A44C 25/00, B44F 3/00**
 (21) **50032-2018**
 (22) 3.4.2018
 (31) PUV 2017-33590
 (32) 7.4.2017
 (33) CZ
 (71) Killarová Zdeňka, Trutnov, CZ;
 (72) Killarová Zdeňka, Trutnov, CZ;
 (74) Kapa Beta, s.r.o., Nová Dubnica, SK;
 (54) **Suvenír**

(57) Suvenír je vytvorený zo základného telesa (1), ktoré má prednú stranu (1.1) a zadnú stranu (1.2), ktorá je vybavená permanentným magnetom (2).



- (51) **H02M 5/00, H02M 1/00**
 (21) **187-2017**
 (22) 11.8.2017
 (71) Žilinská univerzita v Žiline, Žilina, SK;
 (72) Praženica Michal, Ing., PhD., Plevník, SK; Dobrucký Branislav, prof. Ing., PhD., Žilina, SK; Kaščák Slavomír, Ing., PhD., Krompachy, SK; Koňarik Roman, Ing., Krušovce, SK;
 (54) **Zapojenie dvojfázového elektromotora napájaného z jednovetvového maticového meniča so spínaným kondenzátorom z priemyselnej siete**
 (57) Zapojenie dvojfázového elektromotora napájaného z jednovetvového maticového meniča so spínaným kondenzátorom z priemyselnej siete sa vyznačuje tým, že hlavné vinutie (H) dvojfázového elektromotora (4) aj pomocné vinutie (P) spolu s obvodom spínaného kondenzátora (5) sú zapojené medzi nulovým vodičom (N) vstupu striedavého napájacieho napätia (1) a stredným vývodom (3) jednovetvového maticového meniča (2), ktorý je pripojený medzi fázové vodiče (L1) a (L2) vstupu striedavého napájacieho napätia (1). Jednovetvový maticový menič (2) svojím spínaním zabezpečuje plynulú zmenu frekvencie (a tým aj otáčok) v celom pracovnom rozsahu dvojfázového elektromotora (4) a obvod spínaného kondenzátora (5) vhodnou zmenou kapacity zabezpečuje potrebné fázové posunutie napätia a prúdu pomocného vinutia (P) proti napätia a prúdu hlavného vinutia (H) dvojfázového elektromotora (4). Riadiace elektródy (G1), (G2) obojsmerných spínačov (S1) a (S2) sú pripojené k riadiacej jednotke (6), ktorá okrem iného vyhodnocuje aj hodnoty napätia medzi fázovými vodičmi (L1), (L2) vstupu striedavého napájacieho napätia (1) a tiež ovláda nastavenie kapacity obvodu spínaného kondenzátora (5).



(51) H04R 1/00**(21) 195-2017**

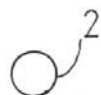
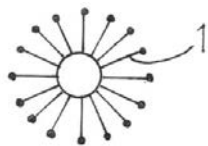
(22) 30.8.2017

(71) Kubizna Dalibor, Malženice, SK;

(72) Kubizna Dalibor, Malženice, SK;

(54) Ježko pre slúchadlá

(57) Ježko (1) určený pre slúchadlá vybavený bodliakmi (3), ktoré sú vpichnuté do jadra (2), bodliaky (3) majú na svojom konci ochranný prvok (4).



(51)	(21)	(51)	(21)	(51)	(21)	(51)	(21)
A23L 33/00	50019-2018	B01D 35/00	223-2017	C12M 1/00	3-2018	G01W 1/00	23-2017
A23L 33/00	50020-2018	B23C 7/00	41-2018	E01B 13/00	50114-2017	G06F 21/00	5027-2016
A41G 7/00	32-2018	B23Q 17/00	101-2017	E03B 3/00	50028-2017	G09B 5/00	50065-2017
A42B 1/00	31-2018	B26F 3/00	50017-2018	E06B 3/00	50002-2018	G09F 7/00	50032-2018
A45D 44/00	227-2017	B60C 23/00	50131-2017	E06B 3/00	50001-2018	H02M 5/00	187-2017
A47G 19/00	50033-2018	B60K 37/00	42-2018	F15B 19/00	224-2017	H04R 1/00	195-2017
A47J 42/00	50022-2018	B62J 6/00	17-2018	F27D 25/00	264-2017		
A61K 8/00	50010-2018	C04B 18/00	50105-2017	G01N 1/00	233-2017		
A62D 3/00	50016-2018	C10L 5/00	50063-2017	G01R 31/00	159-2017		

FG2K

Zapísané úžitkové vzory

(11)	(51)	(11)	(51)	(11)	(51)	(11)	(51)
8143	A23L 2/00	8152	B60R 9/00	8161	B60R 9/00	8170	E05B 27/00
8144	A23L 2/00	8153	F24H 9/00	8162	G06F 1/00	8171	H02K 13/00
8145	E04F 15/00	8154	H02K 35/00	8163	E05B 19/00	8172	B05B 13/00
8146	E04C 5/00	8155	F24D 19/00	8164	F16L 21/00	8173	A23F 5/00
8147	E21D 11/00	8156	A63B 67/00	8165	G08C 17/00	8174	B02C 18/00
8148	B60K 37/00	8157	F01C 1/00	8166	A61K 36/00	8175	E01C 11/00
8149	A61L 9/00	8158	B60R 9/00	8167	B64C 27/00	8176	B62B 1/00
8150	E04B 1/00	8159	A61H 39/00	8168	F02M 31/00	8177	B60K 16/00
8151	B67D 7/00	8160	H02M 5/00	8169	H02M 3/00		

(51) A23F 5/00, A47J 31/00

(11) 8173

(21) 199-2017

(22) 6.9.2017

(45) 2.7.2018

(47) 28.5.2018

(72) Gorėj Ján, Teriakovce, SK;

(73) Ján Gorėj-G-TECH, Teriakovce, SK;

(74) Lobodová Dagmar, Ing., Košice, SK;

(54) Zariadenie na prípravu kávového nápoja a spôsob prípravy kávového nápoja obohateného chuťou a arómou dreva

(51) A61H 39/00

(11) 8159

(21) 5036-2015

(22) 17.9.2015

(45) 2.7.2018

(47) 28.5.2018

(72) Cholvadt Michal, Liptovský Ján, SK;

(73) FITreflex Services s.r.o., Bratislava, SK;

(54) Odhlučnený antivibračný trénažer reflexnej chôdze

(51) A23L 2/00, C12G 3/00

(11) 8143

(21) 50094-2017

(22) 12.9.2017

(31) PUV 2016-33171

(32) 13.12.2016

(33) CZ

(45) 2.7.2018

(47) 10.5.2018

(72) Krevňák Jiří, Břeclav, CZ; Vespalcová Milena, Brno, CZ; Zábranská Miroslava, Jemnice, CZ; Jurečková Zuzana, Těšany, CZ;

(73) VINARSTVÍ Velké Bílovice s.r.o., Velké Bílovice, CZ; Vysoké učení technické v Brně, Brno, CZ;

(74) Bachratá Magdaléna, Mgr., Bratislava, SK;

(54) Kombinovaný nápoj na báze vína a ovocnej šťavy

(51) A61K 36/00, A61P 31/00

(11) 8166

(21) 50062-2017

(22) 29.6.2017

(31) PUV 2016-32564

(32) 14.7.2016

(33) CZ

(45) 2.7.2018

(47) 28.5.2018

(72) Veleta František, Zruč nad Sázavou, CZ;

(73) DG PHARMA, s.r.o., Zruč nad Sázavou, CZ;

(74) MAJLINGOVA & PARTNERS, s.r.o., Bratislava, SK;

(54) Bylinný extrakt a jeho použitie

(51) A23L 2/00, A23L 33/00

(11) 8144

(21) 50035-2017

(22) 31.3.2017

(31) CZ2016-33104 U

(32) 30.11.2016

(33) CZ

(45) 2.7.2018

(47) 10.5.2018

(72) Heinz Milan, Čeladná, CZ;

(73) HEINZ FOOD a.s., Fulnek, CZ;

(74) BELEŠČÁK & PARTNERS, s.r.o., Piešťany, SK;

(54) Zmes na výrobu čakankového sirupu

(51) A61L 9/00, B01D 53/00

(11) 8149

(21) 50091-2017

(22) 8.9.2017

(31) PUV 2017-33661

(32) 3.5.2017

(33) CZ

(45) 2.7.2018

(47) 28.5.2018

(72) Rolc Martin, Hradec Králové, Pražské Předměstí, CZ; Ducháč Martin, Pardubice, Zelené Předměstí, CZ;

(73) HÖGNER s.r.o., Hradec Králové, Pražské Předměstí, CZ;

(74) Bachratá Magdaléna, Mgr., Bratislava, SK;

(54) Zapojenie čističky a ionizátora vzduchu

- (51) **A63B 67/00, A63J 5/00, G09F 9/00, F21V 33/00**
(11) 8156
 (21) 50087-2017
 (22) 24.8.2017
 (45) 2.7.2018
 (47) 22.5.2018
 (67) 50059-2017
 (72) Slovák Igor, Tajná, SK;
 (73) ARATRON TECHNOLOGIES s.r.o., Tajná, SK;
 (74) Belička Ivan, Ing., Banská Bystrica, SK;
(54) Grafické zobrazovacie zariadenie

- (51) **B02C 18/00, A22C 17/00**
(11) 8174
 (21) 214-2017
 (22) 9.10.2017
 (45) 2.7.2018
 (47) 28.5.2018
 (72) Homza Erik, Ladomirová, SK;
 (73) PSS SVIDNÍK, a.s., Svidník, SK;
 (74) Gruber Dalibor, Ing., Košice, SK;
(54) Zariadenie na spracovanie surovín živočíšneho pôvodu

- (51) **B05B 13/00, B05B 7/00**
(11) 8172
 (21) 162-2017
 (22) 12.7.2017
 (45) 2.7.2018
 (47) 28.5.2018
 (72) Stahovec Martin, Ing., Hrabkov, SK; Sabanoš Ľubomír, Ing., Prešov, SK; Revák Ľubomír, Ing., Jakubovany, SK; Kamenský Miroslav, Ing., Mokroluh, SK;
 (73) VUKOV EXTRA, a. s., Prešov, SK;
(54) Zariadenie na automatické konzervovanie vnútorných stien rúrok

- (51) **B60K 16/00, B62D 57/00**
(11) 8177
 (21) 115-2017
 (22) 15.5.2017
 (45) 2.7.2018
 (47) 30.5.2018
 (72) Kaliský Alexander, Ing., Liptovská Sielnica, SK;
 (73) Kaliský Alexander, Ing., Liptovská Sielnica, SK;
(54) Systém pohonu vozidiel

- (51) **B60K 37/00, B62D 65/00, B62D 25/00**
(11) 8148
 (21) 163-2017
 (22) 12.7.2017
 (31) EP16001695
 (32) 1.8.2016
 (33) DE
 (45) 2.7.2018
 (47) 17.5.2018
 (72) Grötzinger Friedrich, Horkheim, DE; Ludwig Andreas, Kirchheim a. Neckar, DE; Ebert Albert, Brackenheim, DE;
 (73) EFS-Gesellschaft für Hebe- und Handhabungstechnik mbh, Nordheim, DE;

- (74) Bušová Eva, JUDr., Bratislava, SK;
(54) Montážne zariadenie a spôsob montáže konštrukčnej skupiny prístrojovej dosky

- (51) **B60R 9/00**
(11) 8152
 (21) 109-2017
 (22) 11.5.2017
 (45) 2.7.2018
 (47) 22.5.2018
 (72) Kubala Jozef, Nesluša, SK;
 (73) Kubala Jozef, Nesluša, SK;
(54) Nosič na auto

- (51) **B60R 9/00**
(11) 8158
 (21) 111-2017
 (22) 11.5.2017
 (45) 2.7.2018
 (47) 23.5.2018
 (72) Kubala Jozef, Nesluša, SK;
 (73) Kubala Jozef, Nesluša, SK;
(54) Držiak lyží s dorazom a upínacím prípravkom na strešný nosič auta

- (51) **B60R 9/00**
(11) 8161
 (21) 110-2017
 (22) 11.5.2017
 (45) 2.7.2018
 (47) 28.5.2018
 (72) Kubala Jozef, Nesluša, SK;
 (73) Kubala Jozef, Nesluša, SK;
(54) Upínacie prípravky na upevnenie držiakov bicykla a/alebo strešného boxu na strešný nosič auta

- (51) **B62B 1/00, B62B 5/00, B60L 11/00**
(11) 8176
 (21) 50090-2017
 (22) 6.9.2017
 (45) 2.7.2018
 (47) 30.5.2018
 (72) Nedeliak Peter, Ing., Lutina, SK;
 (73) IMC SLOVAKIA, s.r.o., Považská Bystrica, SK;
 (74) Ďurica Ján, Ing., Považská Bystrica, SK;
(54) Fúrik s motorovým pohonom

- (51) **B64C 27/00, B64C 29/00, B64C 39/00, G05D 1/00**
(11) 8167
 (21) 50086-2017
 (22) 24.8.2017
 (45) 2.7.2018
 (47) 28.5.2018
 (67) 50058-2017
 (72) Cabaj Andrej, Považská Bystrica, SK;
 (73) INTENSA, s. r. o., Považska Bystrica, SK;
 (74) Belička Ivan, Ing., Banská Bystrica, SK;
(54) Technologické zariadenie na výškové práce

(51) B67D 7/00, B60K 15/00**(11) 8151**

(21) 113-2016

(22) 28.10.2016

(45) 2.7.2018

(47) 22.5.2018

(72) Bohinský Matej, Ing., Nižné Ružbachy, SK;

(73) Bohinský Matej, Ing., Nižné Ružbachy, SK;

(54) Systém na rozpoznanie paliva**(51) E01C 11/00, E01C 9/00, E01C 7/00****(11) 8175**

(21) 50024-2017

(22) 28.2.2017

(45) 2.7.2018

(47) 31.5.2018

(72) Rakowski Zikmund, Ing., CSc., Český Těšín, CZ;

(73) Rakowski Zikmund, Ing., CSc., Český Těšín, CZ;

(74) Labudík Miroslav, Ing., Kysucké Nové Mesto, SK;

(54) Vnútorná vrstva vozovky a/alebo spevnenej plochy s asfaltovou krycou vrstvou**(51) E04B 1/00, E04H 1/00****(11) 8150**

(21) 50070-2015

(22) 9.7.2015

(45) 2.7.2018

(47) 22.5.2018

(72) Zábajník Ivan, Kvetoslavov, SK;

(73) Smartliving s.r.o., Bratislava, SK;

(74) Porubčan Róbert, Ing., Ivanka pri Dunaji, SK;

(54) Stavebný objekt z prepravných kovových kontajnerov a spôsob jeho výstavby**(51) E04C 5/00, E04C 1/00, E04B 1/00, E21D 11/00****(11) 8146**

(21) 50082-2016

(22) 22.6.2016

(45) 2.7.2018

(47) 14.5.2018

(72) Karlubík Martin, Mgr., Trnava, SK;

(73) KLARTEC, spol. s r. o., Trnava, SK;

(74) Porubčan Róbert, Ing., Ivanka pri Dunaji, SK;

(54) Betónový diel so spojovacím prvkom**(51) E04F 15/00****(11) 8145**

(21) 142-2016

(22) 21.10.2015

(45) 2.7.2018

(47) 11.5.2018

(62) 179-2015

(72) Pavlík Marek, Ing., Nitra, SK;

(73) z11 s.r.o., Jasenie, SK;

(74) Advokátska kancelária Patajová Pataj s.r.o., Banská Bystrica, SK;

(54) Terasa**(51) E05B 19/00, E05B 35/00, E05B 27/00****(11) 8163**

(21) 50025-2017

(22) 28.2.2017

(31) 2016-32248

(32) 31.3.2016

(33) CZ

(45) 2.7.2018

(47) 28.5.2018

(72) Holda Jiří, Jaroměř, CZ;

(73) ASSA ABLOY Czech & Slovakia s.r.o., Rychnov nad Kněžnou, CZ;

(74) KOREJZOVÁ & SPOL., v.o.s, Bratislava, SK;

(54) Kľúč, uzamykacia valcová vložka, kombinácia kľúča s uzamykacou valcovou vložkou a polotovar kľúča**(51) E05B 27/00, E05B 35/00, E05B 19/00****(11) 8170**

(21) 50112-2016

(22) 19.10.2016

(31) PUV 2016-32626

(32) 28.7.2016

(33) CZ

(45) 2.7.2018

(47) 28.5.2018

(72) Štencl Jiří, Javornice, CZ; Fibikar Luboš, Bc., Žďár nad Orlicí, CZ; Remeň Roman, Ing., MBA, Žiar nad Hronom, SK;

(73) ASSA ABLOY Czech & Slovakia s.r.o., Rychnov nad Kněžnou, CZ;

(74) KOREJZOVÁ & SPOL., v.o.s, Bratislava, SK;

(54) Kľúč, uzamykacia valcová vložka, kombinácia kľúča s uzamykacou valcovou vložkou a polotovar kľúča**(51) E21D 11/00, D03D 1/00, D03D 15/00, E04C 5/00****(11) 8147**

(21) 50008-2017

(22) 26.1.2017

(31) PL 124801 U

(32) 27.1.2016

(33) PL

(45) 2.7.2018

(47) 14.5.2018

(72) Polus Marian, Kraków, PL; Pieczka Piotr, Ćwiklice, PL;

(73) Marian POLUS Przedsiębiorstwo Projektowo-Usługowo-Wdrozeniowe ANKRA, Kraków, PL;

(74) Magdaléna Bachratá, Mgr., Bratislava, SK;

(54) Kompozitná sieťovina**(51) F01C 1/00, F02B 55/00, F02B 53/00****(11) 8157**

(21) 189-2017

(22) 15.8.2017

(45) 2.7.2018

(47) 23.5.2018

(72) Suriak Jozef, Ing., Kysucký Lieskovec, SK; Suriak Martin, Horné Obdokovce, SK; Suriaková Zdenka, Mgr., Kysucký Lieskovec, SK;

- (73) Suriak Jozef, Ing., Kysucký Lieskovec, SK; Suriak Martin, Horné Obdokovce, SK; Suriaková Zdenka, Mgr., Kysucký Lieskovec, SK;
 (74) Mrenica Jaroslav, Ing., Púchov, SK;
(54) Komorový rotačný spaľovací motor

(51) F02M 31/00, F02B 1/00
(11) 8168

- (21) 220-2017
 (22) 13.10.2017
 (45) 2.7.2018
 (47) 28.5.2018
 (72) Puškár Michal, doc. Ing., PhD., Trnava pri Laborci, SK;
 (73) Technická univerzita v Košiciach, Košice, SK;
(54) Systém na redukciu emisií oxidov dusíka spaľovacích motorov

(51) F16L 21/00, F16L 33/00, F16L 37/00

- (11) 8164**
 (21) 50056-2017
 (22) 9.6.2017
 (45) 2.7.2018
 (47) 28.5.2018
 (72) Mátyás Tibor, Mád, HU; Jašš Branko, Ing., Lehota pod Vtáčnikom, SK; Tomáš Ján, Ing., Bratislava, SK; Kokoš Valér, Mgr., Bratislava, SK; Bató Gábor János, Szerencs, HU;
 (73) BJV Research, s. r. o., Bratislava, SK;
 (74) Porubčan Róbert, Ing., Ivanka pri Dunaji, SK;
(54) Koncovka hadice, najmä ako pripájací prvok

(51) F24D 19/00

- (11) 8155**
 (21) 124-2017
 (22) 19.5.2017
 (45) 2.7.2018
 (47) 22.5.2018
 (72) Eštočin Peter, Košice, SK;
 (73) Eštočin Peter, Košice, SK;
 (74) Regína Ivan Ing., Košice, SK;
(54) Dekoratívny usmerňovač tepla

(51) F24H 9/00

- (11) 8153**
 (21) 106-2017
 (22) 3.5.2017
 (45) 2.7.2018
 (47) 22.5.2018
 (72) Kovár Jozef, Ing., Senica, SK; Petrovič Miroslav, Ing., Mokry Háj, SK;
 (73) Protherm Production, s.r.o., Skalica, SK; VAIL-LANT GmbH, Remscheid, DE;
(54) Konštrukčná jednotka pre hydraulický modul

(51) G06F 1/00

- (11) 8162**
 (21) 50010-2017
 (22) 1.2.2017
 (45) 2.7.2018
 (47) 28.5.2018
 (72) Ifko Ivan, Sabinov, SK;
 (73) Ifko Ivan, Sabinov, SK;
 (74) Magdaléna Bachratá, Mgr., Bratislava, SK;
(54) Ochranný kryt na webovú kameru

(51) G08C 17/00, G08C 19/00, G06F 19/00

- (11) 8165**
 (21) 50143-2015
 (22) 29.12.2015
 (45) 2.7.2018
 (47) 28.5.2018
 (72) Ravas Stanislav, Ing., Senica, SK; Tomlain Juraj ml., Ing., Myjava, SK; Tomlain st. Juraj, Ing., Senica, SK; Harmata Marek, Bc., Habovka, SK; Mazák Ján, RNDr., Bratislava, SK; Tomlain Ján, Ing., Senica, SK;
 (73) T - Industry, s. r. o., Myjava, SK;
 (74) Porubčan Róbert, Ing., Ivanka pri Dunaji, SK;
(54) Kompaktná telemetrická jednotka

(51) H02K 13/00, H02K 23/00

- (11) 8171**
 (21) 50127-2016
 (22) 8.12.2016
 (45) 2.7.2018
 (47) 28.5.2018
 (72) Marioni Elio, Dueville (Vicenza), IT;
 (73) ASKOLL HOLDING S.R.L. a socio unico, Povolario di Dueville (Vicenza), IT;
 (74) Kubinyi Peter, Bc., Trenčín, SK;
(54) Komutátor, rotor pre univerzálny motor obsahujúci tento komutátor a univerzálny motor obsahujúci tento rotor

(51) H02K 35/00

- (11) 8154**
 (21) 5069-2016
 (22) 3.11.2016
 (45) 2.7.2018
 (47) 22.5.2018
 (72) Duchoň František, doc. Ing., PhD., Hlohovec, SK; Poláček Viktor, Hlohovec, SK; Kamenčík Marián, Hlohovec, SK;
 (73) Slovenská technická univerzita v Bratislave, Bratislava, SK;
 (74) Kováčik Štefan, Ing., Bratislava, SK;
(54) Indukčný magneticko-mechanický generátor elektrickej energie a spôsob výroby elektrickej energie

- (51) **H02M 3/00**
 (11) **8169**
 (21) 138-2016
 (22) 8.12.2016
 (45) 2.7.2018
 (47) 28.5.2018
 (72) Dudrik Jaroslav, prof. Ing., CSc., Košice, SK; Lacko Milan, Ing., PhD., Košice, SK; Pástor Marek, Ing., PhD., Čaňa, SK; Žatkovič Róbert, Ing., Košice, SK;
 (73) Technická univerzita v Košiciach, Košice, SK;
 (54) **Obvod na dosiahnutie mäkkého spínania v plnom rozsahu zaťaženia sekundárneho spínača v nepriamom jednosmernom meniči s riadeným usmerňovačom**

- (51) **H02M 5/00**
 (11) **8160**
 (21) 65-2017
 (22) 17.3.2017
 (45) 2.7.2018
 (47) 28.5.2018
 (72) Praženica Michal, Ing., PhD., Plevník - Drienové, SK; Dobrucký Branislav, prof. Ing., PhD., Žilina, SK; Kaščák Slavomír, Ing., PhD., Krompachy, SK; Drgoňa Peter, doc. Ing., PhD., Tekovské Nemce, SK;
 (73) Žilinská univerzita v Žiline, Žilina, SK;
 (54) **Dvojstupňový výkonový polovodičový systém s multirezonančným a maticovým meničom**

(51)	(11)	(51)	(11)	(51)	(11)	(51)	(11)
A23F 5/00	8173	B60K 16/00	8177	E04B 1/00	8150	F24D 19/00	8155
A23L 2/00	8143	B60K 37/00	8148	E04C 5/00	8146	F24H 9/00	8153
A23L 2/00	8144	B60R 9/00	8152	E04F 15/00	8145	G06F 1/00	8162
A61H 39/00	8159	B60R 9/00	8161	E05B 19/00	8163	G08C 17/00	8165
A61K 36/00	8166	B60R 9/00	8158	E05B 27/00	8170	H02K 13/00	8171
A61L 9/00	8149	B62B 1/00	8176	E21D 11/00	8147	H02K 35/00	8154
A63B 67/00	8156	B64C 27/00	8167	F01C 1/00	8157	H02M 3/00	8169
B02C 18/00	8174	B67D 7/00	8151	F02M 31/00	8168	H02M 5/00	8160
B05B 13/00	8172	E01C 11/00	8175	F16L 21/00	8164		

MK2K Zaniknuté úžitkové vzory uplynutím doby platnosti

(11)	Dátum zániku	(11)	Dátum zániku	(11)	Dátum zániku	(11)	Dátum zániku
5164	05.05.2018	5861	29.10.2017	6816	16.10.2017	7040	17.10.2017
5165	05.05.2018	5905	29.10.2017	6817	17.10.2017	7041	28.10.2017
5197	16.05.2018	5924	18.10.2017	6884	30.10.2017	7059	07.10.2017
5408	13.05.2018	5946	15.10.2017	6893	22.10.2017	7161	08.10.2017
5787	01.10.2017	5982	27.10.2017	6895	08.10.2017		
5810	11.10.2017	6815	16.10.2017	6918	14.10.2017		

ND2K Predĺženie platnosti úžitkových vzorov

(11)	(51)	(11)	(51)	(11)	(51)	(11)	(51)
6041	E03C 1/00	7105	F23N 3/00	7204	H02B 7/00	7345	B61D 15/00
6090	B60S 5/00	7133	A61K 31/00	7208	B02C 17/00	7360	B61C 17/00
6167	E04B 2/00	7145	B60R 25/00	7234	G09F 3/00	7430	A42B 3/00
6520	F03B 11/00	7149	H02J 3/00	7237	E06B 3/00	7472	G08G 1/00
7049	B30B 11/00	7162	A23G 3/00	7289	B61D 27/00		
7065	A47K 3/00	7183	A47C 3/00	7343	B61F 5/00		
7084	A61K 31/00	7191	C21C 7/00	7344	B61C 7/00		

(51) A23G 3/00, A23G 1/00, A23L 21/00**(11) 7162**

(21) 72-2014

(22) 30.5.2014

(73) Mika Stanislav, Ing. arch., Banská Bystrica, SK;

(54) Plnenie cukríkov, bonbónov a čokolády plástovým včelím medom**(51) A61K 31/00, A61K 47/00, A61K 9/00, A61P 27/00****(11) 7133**

(21) 50093-2014

(22) 9.7.2014

(73) UNIMED PHARMA, spol. s r. o., Bratislava, SK;

(54) Očné kvapky na liečbu očnej hypertenzie a glaukómu s obsahom prostaglandínového derivátu F2-alfa, latanoprostu**(51) A42B 3/00****(11) 7430**

(21) 50080-2015

(22) 3.6.2014

(73) Kolotov Alexandr Alexandrovich, Sankt-Peterburg, RU;

(54) Prilba pre motocyklistov a ľudí, ktorí sa zapájajú do extrémnych aktivít**(51) A61K 31/00, A61P 27/00, A61K 9/00****(11) 7084**

(21) 50088-2014

(22) 30.6.2014

(73) UNIMED PHARMA, spol. s r. o., Bratislava, SK;

(54) Oftalmologický prípravok na báze širokospektrálneho antibiotika a glukokortikoidu**(51) A47C 3/00, A47C 7/00, A47C 1/00****(11) 7183**

(21) 50054-2014

(22) 7.5.2014

(73) Blaško Lubomír, Trenčín, SK;

(54) Stolička s balančným mechanizmom**(51) B02C 17/00****(11) 7208**

(21) 99-2014

(22) 18.7.2014

(73) Billik Peter, PhD., Nitra, SK;

(54) Rúrový guľový mlyn na vysokoenergetické mletie a mechanickú aktiváciu látok**(51) A47K 3/00****(11) 7065**

(21) 50061-2014

(22) 21.5.2014

(73) Moravčík Martin, Mag. art., Bratislava, SK;

(54) Sendvičová konštrukcia kúpacej vane alebo sprchovej vaničky so zabudovaným elektrickým ohrevom**(51) B30B 11/00****(11) 7049**

(21) 5030-2014

(22) 6.6.2014

(73) Slovenská technická univerzita v Bratislave, Bratislava, SK;

(54) Zhutňovací stroj

(51) **B60R 25/00**
 (11) **7145**
 (21) 105-2014
 (22) 31.7.2014
 (73) CONSTRUCT A&D, a.s., Velké Meziříčí, CZ;
 (54) **Zámok mechanizmu radenia**

(51) **B60S 5/00**
 (11) **6090**
 (21) 50074-2011
 (22) 14.7.2011
 (73) Montservis, s.r.o., Trenčín, SK;
 (54) **Postup vykonávania opravy a revízie vozidiel cisternových príviesov CP11**

(51) **B61C 7/00, F01N 3/00**
 (11) **7344**
 (21) 50072-2014
 (22) 9.6.2014
 (73) CZ LOKO, a.s., Česká Třebová, CZ;
 (54) **Zariadenie na prevod hnacej sily montážneho vozidla trakčného vedenia**

(51) **B61C 17/00**
 (11) **7360**
 (21) 50070-2014
 (22) 9.6.2014
 (73) CZ LOKO, a.s., Česká Třebová, CZ;
 (54) **Riadiace stanovište montážneho koľajového vozidla trakčného vedenia**

(51) **B61D 15/00, B61C 17/00**
 (11) **7345**
 (21) 50073-2014
 (22) 9.6.2014
 (73) CZ LOKO, a.s., Česká Třebová, CZ;
 (54) **Technické zariadenie montážneho vozidla trakčného vedenia**

(51) **B61D 27/00, B60H 1/00**
 (11) **7289**
 (21) 50065-2014
 (22) 27.5.2014
 (73) CZ LOKO, a.s., Česká Třebová, CZ;
 (54) **Systém vykurovania montážneho koľajového vozidla**

(51) **B61F 5/00**
 (11) **7343**
 (21) 50071-2014
 (22) 9.6.2014
 (73) CZ LOKO, a.s., Česká Třebová, CZ;
 (54) **Zariadenie na ochranu vypruženia montážneho vozidla trakčného vedenia**

(51) **C21C 7/00, C21B 3/00**
 (11) **7191**
 (21) 75-2014
 (22) 4.6.2014
 (73) Ecofirm s.r.o., Žilina, SK;

(54) **Spôsob recyklácie sekundárnej trosky v primárnom tavení železa**

(51) **E03C 1/00, E04G 21/00, G01B 1/00**
 (11) **6041**
 (21) 50059-2011
 (22) 11.5.2011
 (73) Erdélyi Ladislav, Zálesie, SK;
 (54) **Zariadenie na nastavovanie polohy vodoinštalčných predmetov pri montáži**

(51) **E04B 2/00, E04C 2/00**
 (11) **6167**
 (21) 5028-2011
 (22) 1.6.2011
 (73) ATA BAUSYSTEM s.r.o., Velké Dvorníky, SK;
 (54) **Stavebná konštrukcia nízkoenergetickej budovy**

(51) **E06B 3/00, E06B 5/00, E04B 1/00**
 (11) **7237**
 (21) 50115-2014
 (22) 24.9.2014
 (73) Ing. Vladislav Gašpárek - GAVA PLAST, Tomášov, SK;
 (54) **Výplň vchodových dverí jednostranne z exteriéru prekrývajúca rámovú konštrukciu krídla a s redukovaným silovým pôsobením na ňu**

(51) **F03B 11/00**
 (11) **6520**
 (21) 50068-2011
 (22) 14.6.2011
 (73) Machovčák Jozef, Heřmanov, CZ; Štaubert Adolf, Čadca, SK;
 (54) **Tepelná kavitačná turbína**

(51) **F23N 3/00, F23N 5/00, F16K 35/00**
 (11) **7105**
 (21) 5025-2014
 (22) 28.4.2014
 (73) REGULUS, spol. s r.o., Praha, CZ;
 (54) **Termostatický regulátor množstva spaľovacieho vzduchu, najmä pre vykurovacie zariadenia na tuhé palivá**

(51) **G08G 1/00, G06Q 99/00, H04L 12/00**
 (11) **7472**
 (21) 50112-2014
 (22) 23.9.2014
 (73) ELTODO, a.s., Praha, CZ;
 (54) **Mobilný variabilný telematický systém**

(51) **G09F 3/00, B65D 50/00, F16B 35/00, F16B 1/00**
 (11) **7234**
 (21) 50086-2014
 (22) 17.6.2014
 (73) ZPA Smart Energy a.s., Trutnov, CZ;
 (54) **Plombovací systém**

(51) **H02B 7/00, H01H 31/00**
 (11) **7204**
 (21) 50055-2014
 (22) 7.5.2014
 (73) ECS engineering s. r. o., Nová Dubnica, SK;
 (54) **Elektromechanický pohon spínacích prístrojov**

(51) **H02J 3/00, G05F 1/00, H02M 7/00**
 (11) **7149**
 (21) 50058-2014
 (22) 15.5.2014
 (73) Sirotko Dušan, Dipl. - Ing., Bratislava, SK;
 (54) **Fotovoltaický menič s obmedzenou dodávkou výkonu do siete**

(51)	(11)	(51)	(11)	(51)	(11)	(51)	(11)
A23G 3/00	7162	B30B 11/00	7049	B61F 5/00	7343	G08G 1/00	7472
A42B 3/00	7430	B60R 25/00	7145	C21C 7/00	7191	G09F 3/00	7234
A47C 3/00	7183	B60S 5/00	6090	E03C 1/00	6041	H02B 7/00	7204
A47K 3/00	7065	B61C 7/00	7344	E04B 2/00	6167	H02J 3/00	7149
A61K 31/00	7133	B61C 17/00	7360	E06B 3/00	7237		
A61K 31/00	7084	B61D 15/00	7345	F03B 11/00	6520		
B02C 17/00	7208	B61D 27/00	7289	F23N 3/00	7105		

TE2K**Zmeny adries**

(11) **7101**
 (21) 50039-2014
 (73) Levice invest, s. r. o., Bratislava, SK;
 Dátum zápisu do registra: 18.6.2018

ČAŠŤ

DIZAJNY

Číselné INID - kódy na označovanie bibliografických údajov (Standard WIPO ST. 80)

(11)	Číslo zapísaného dizajnu	(51)	Medzinárodné triedenie dizajnov
(15)	Dátum zápisu/predĺženia platnosti	(54)	Názov dizajnu
(18)	Predpokladaný dátum uplynutia platnosti zápisu/-predĺženia platnosti	(55)	Vyobrazenie dizajnu/vyobrazenie dizajnu po čiastočnom výmaze
(21)	Číslo prihlášky	(58)	Dátum záznamu v registri, napr. zmeny mena, zániku, výmazu a pod.
(22)	Dátum podania prihlášky	(62)	Číslo pôvodnej prihlášky v prípade vylúčenej prihlášky
(28)	Počet dizajnov	(72)	Meno pôvodcu (-ov)
(31)	Číslo prioritnej prihlášky	(73)	Meno (názov) majiteľa (-ov)
(32)	Dátum podania prioritnej prihlášky	(74)	Meno (názov) zástupcu (-ov)
(33)	Krajina alebo regionálna organizácia priority	(78)	Meno (názov) nového majiteľa (-ov) po prevode alebo prechode
(45)	Dátum sprístupnenia zapísaného dizajnu		
(46)	Dátum uplynutia odkladu zverejnenia		

Poznámka:

Číslo uvádzané pred kódom (51) znamená verziu Medzinárodného triedenia dizajnov.

Kódy na označovanie záhlaví oznámení publikovaných vo Vestníku ÚPV SR (Standard WIPO ST. 17)

FG4Q	Zapísané dizajny
FG4Q	Zapísané dizajny s odloženým zverejnením
FG4Q	Zverejnené zapísané dizajny po uplynutí doby odkladu zverejnenia
MA4Q	Zaniknuté zapísané dizajny vzdáním sa
MA4Q	Čiastočne zaniknuté zapísané dizajny vzdáním sa
MC4Q	Vymazané zapísané dizajny
MG4Q	Čiastočne vymazané zapísané dizajny
MK4Q	Zaniknuté zapísané dizajny uplynutím doby platnosti
ND4Q	Predĺženie platnosti zapísaných dizajnov
PC4Q	Prevody a prechody práv
PD4Q	Zmeny dispozičných práv na zapísané dizajny (zálohy)
PD4Q	Zmeny dispozičných práv na zapísané dizajny (ukončenie zálohov)
QB4Q	Licenčné zmluvy registrované
QC4Q	Ukončenie platnosti licenčných zmlúv
RL4Q	Prepis majiteľa dizajnu (na základe rozhodnutia súdu)
TA4Q	Doplnenie pôvodcu (-ov)
TB4Q	Opravy mien
TC4Q	Zmeny mien
TD4Q	Opravy adries
TE4Q	Zmeny adries
TF4Q	Opravy dátumov
TG4Q	Opravy zatriedenia podľa Medzinárodného triedenia dizajnov
TH4Q	Opravy chýb alebo zmeny všeobecne
TK4Q	Opravy tlačových chýb vo Vestníku ÚPV SR

FG4Q

Zapísané dizajny

(11) (51)

28522 02/02.04

28523 32/00.00

11(51) 02/02.04**(11) 28522**

(15) 4.6.2018

(18) 13.4.2023

(21) 31-2018

(22) 13.4.2018

(72) Hegedűs Vincent, Mgr., Dulovce, SK;

(73) ARMA, s.r.o., Dulovce, SK;

**(54) Výstrojná súčiastka pre OS SR bunda zimná
poľná 97 pre PrV - nový vzor**

Určenie výrobku:

Výrobok, v ktorom je dizajn stelesnený, je zimná bunda slúžiaca na ochranu tela vojakov pred nepriaznivými klimatickými podmienkami.

(28) 1

(55)



1.1



1.3



1.4



1.2



1.5

11(51) 32/00.00

(11) 28523

(15) 13.6.2018

(18) 6.2.2023

(21) 6-2018

(22) 6.2.2018

(72) Zezula Ľubomír, Bratislava, SK;

(73) Zezula Ľubomír, Bratislava, SK;

(74) Juran Svetozár, JUDr., Bratislava, SK;

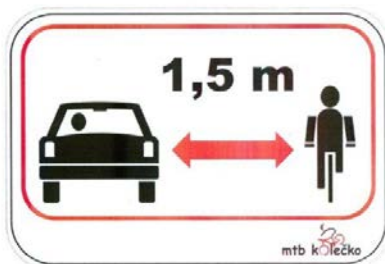
(54) **Logo na bezpečnostnú vestu pre cyklistov**

Určenie výrobku:

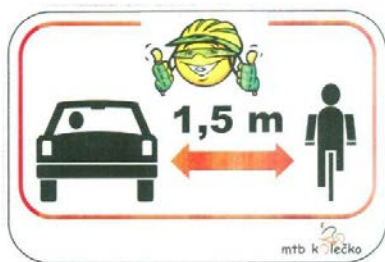
Výrobok, v ktorom je dizajn stelesnený, predstavuje logo na bezpečnostnú vestu pre cyklistov.

(28) 2

(55)



1.1



2.1

(51) (11)

02/02.04 28522

32/00.00 28523

MK4Q Zaniknuté zapísané dizajny uplynutím doby platnosti

(11)	(58)	(11)	(58)	(11)	(58)	(11)	(58)
26636	09.10.2017	27860	16.10.2017	27882	03.10.2017	27887	17.10.2017
27428	16.10.2017	27881	03.10.2017	27883	03.10.2017	27889	30.10.2017

ND4Q Predĺženie platnosti zapísaných dizajnov

(11)	(51)	(11)	(51)
26802	09/01.01	27958	12/02.03
27493	13/02.06	27959	12/02.03
27957	12/02.03	27960	12/02.03

8 (51) 09/01.01**(11) 26802**

(15) 16.1.2004

(18) 26.6.2023

(21) 110-2003

(22) 26.6.2003

(73) COMPAGNIE GERVAIS DANONE, Paris, FR;

(54) Fľaša

Určenie výrobku:

Výrobok, v ktorom bude dizajn stelesnený alebo na ktorom bude aplikovaný, je určený ako fľaša na potravinárske výrobky.

9 (51) 12/02.03**(11) 27959**

(15) 30.7.2013

(18) 15.4.2023

(21) 33-2013

(22) 15.4.2013

(73) CEIT Technical Innovation, s.r.o., Žilina, SK;

(54) Automatický logistický prepravník

Určenie výrobku:

Výrobok, v ktorom je stelesnený dizajn, je určený ako bezposádkové prepravné vozidlo s priamym vozením nákladu alebo ťahaním nákladu za sebou na automatickú distribúciu, napr. materiálu vo výrobných spoločnostiach.

9 (51) 12/02.03**(11) 27957**

(15) 30.7.2013

(18) 15.4.2023

(21) 31-2013

(22) 15.4.2013

(73) CEIT Technical Innovation, s.r.o., Žilina, SK;

(54) Automatický logistický prepravník

Určenie výrobku:

Výrobok, v ktorom je stelesnený dizajn, je určený ako bezposádkové prepravné vozidlo s priamym vozením nákladu alebo ťahaním nákladu za sebou na automatickú distribúciu, napr. materiálu vo výrobných spoločnostiach.

9 (51) 12/02.03**(11) 27960**

(15) 30.7.2013

(18) 15.4.2023

(21) 34-2013

(22) 15.4.2013

(73) CEIT Technical Innovation, s.r.o., Žilina, SK;

(54) Automatický logistický ťahač

Určenie výrobku:

Výrobok, v ktorom je stelesnený dizajn, je určený ako bezposádkové ťažné vozidlo na automatickú distribúciu, napr. materiálu vo výrobných spoločnostiach.

9 (51) 12/02.03**(11) 27958**

(15) 30.7.2013

(18) 15.4.2023

(21) 32-2013

(22) 15.4.2013

(73) CEIT Technical Innovation, s.r.o., Žilina, SK;

(54) Automatický logistický ťahač

Určenie výrobku:

Výrobok, v ktorom je stelesnený dizajn, je určený ako bezposádkové ťažné vozidlo na automatickú distribúciu, napr. materiálu vo výrobných spoločnostiach.

8 (51) 13/02.06**(11) 27493**

(15) 2.12.2008

(18) 25.6.2023

(21) 37-2008

(22) 25.6.2008

(73) EVPÚ, a. s., Nová Dubnica, SK;

(54) Pomocný výkonový menič JN 3018

Určenie výrobku:

Dizajn stelesňuje pomocný výkonový menič napätia pod obchodným označením JN 3018 na využívanie v elektrotechnickom priemysle, železničnej a trolejovej doprave a tam, kde je požiadavka konverzie výkonov.

(51)	(11)	(51)	(11)
09/01.01	26802	12/02.03	27957
12/02.03	27958	12/02.03	27959
12/02.03	27960	13/02.06	27493

PC4Q**Prevody a prechody práv**

- (11) **28489**
(21) 148-2017
(78) MELKON s.r.o., Bratislava, SK;
Predchádzajúci majiteľ:
Tejová Zuzana, Ing., PhD., Bratislava, SK;
Dátum uzavretia zmluvy: 11.4.2018
(58) 18.6.2018

TC4Q**Zmeny mien**

- | | |
|---|---|
| (11) 27959 | (11) 27960 |
| (21) 33-2013 | (21) 34-2013 |
| (73) CEIT Technical Innovation, s.r.o., Žilina, SK; | (73) CEIT Technical Innovation, s.r.o., Žilina, SK; |
| (58) 21.6.2018 | (58) 21.6.2018 |

TE4Q**Zmeny adries**

- (11) **28495**
(21) 135-2017
(73) SECURIDO s.r.o., Topoľčany, SK;
(58) 18.6.2018
-

ČASŤ

OCHRANNÉ ZNÁMKY

Číselné kódy na označovanie bibliografických údajov (Štandard WIPO ST. 60)

- | | |
|---|--|
| (111) Číslo zápisu | (554) Trojrozmerná známka |
| (141) Dátum zániku | (580) Dátum zápisu akejkoľvek transakcie v súvislosti s prihláškou alebo zápisom ochrannej známky do registra, napr. zmena majiteľa, zmena mena alebo adresy, zrieknutie sa známky atď. (účinnosť) |
| (151) Dátum zápisu | (591) Údaje o uplatňovaných farbách |
| (156) Dátum obnovy | (641) Číslo a dátum podania prihlášky ochrannej známky Európskej únie, premenou ktorej vznikla prihláška národnej ochrannej známky |
| (180) Predpokladaný dátum uplynutia platnosti zápisu/-obnovy | (646) Číslo a dátum podania ochrannej známky Európskej únie, premenou ktorej vznikla prihláška národnej ochrannej známky |
| (210) Číslo prihlášky | (731) Meno a adresa prihlasovateľa (-ov) |
| (220) Dátum podania prihlášky | (732) Meno a adresa majiteľa (-ov) |
| (310) Číslo prioritnej prihlášky | (740) Meno a adresa zástupcu (-ov) |
| (320) Dátum podania prioritnej prihlášky | (770) Meno a adresa predchádzajúceho prihlasovateľa (-ov) alebo majiteľa (-ov) (v prípade zmeny vlastníctva) |
| (330) Krajina alebo regionálna organizácia priority | (771) Predchádzajúce meno alebo adresa prihlasovateľa (-ov) alebo majiteľa (-ov) (v prípade zmeny údajov) |
| (340) Údaje o čiastočnej prioritě | (791) Meno a adresa držiteľa (-ov) licencie |
| (350) Dátum práva z prihlášky, z ktorej sa uplatňuje seniorita | (793) Podmienky a obmedzenia licencie |
| (360) Zoznam tovarov a služieb, na ktoré sa vzťahuje čiastočná seniorita | (800) Číslo a dátum medzinárodného zápisu |
| (442) Dátum zverejnenia prihlášky po prieskume | (881) Číslo a dátum zápisu ochrannej známky nahradenej medzinárodným zápisom |
| (450) Dátum oznámenia o zápise ochrannej známky | |
| (510) Zoznam tovarov a/alebo služieb, ak neboli zatriedené/bez použitia triedenia | |
| (511) Medzinárodné triedenie tovarov a/alebo služieb, a/alebo zoznam zatriedených tovarov a/alebo služieb | |
| (540) Reprodukcia známky | |
| (551) Údaje o kolektívnej známke | |

Poznámka:

Číslo uvádzané pred kódom (511) znamená verziu Medzinárodného triedenia tovarov a služieb na zápis ochranných známk (Niceské triedenie), podľa ktorej bola prihláška ochrannej známky zatriedená v deň jej podania na úrade. Od roku 2013 sa Niceské triedenie aktualizuje každý rok a vstupuje do platnosti vždy 1. januára príslušného roka. Prihlášky podané v roku 2018 sa zatriedujú podľa verzie 11. vydania triedenia NCL (11-2018) platnej od 1. januára 2018.

Zverejnené prihlášky ochranných znáмок

(210)	(210)	(210)	(210)
2444-2016	2465-2017	242-2018	704-2018
2445-2016	2492-2017	245-2018	705-2018
2533-2016	2498-2017	285-2018	716-2018
378-2017	2504-2017	309-2018	718-2018
379-2017	2510-2017	329-2018	721-2018
380-2017	2592-2017	350-2018	724-2018
656-2017	2594-2017	383-2018	727-2018
788-2017	2606-2017	397-2018	729-2018
838-2017	2617-2017	422-2018	730-2018
870-2017	2662-2017	423-2018	736-2018
878-2017	2669-2017	440-2018	742-2018
888-2017	2678-2017	447-2018	743-2018
956-2017	2687-2017	478-2018	745-2018
991-2017	2689-2017	500-2018	746-2018
1001-2017	2690-2017	507-2018	750-2018
1007-2017	2693-2017	509-2018	763-2018
1013-2017	2694-2017	543-2018	766-2018
1028-2017	2702-2017	545-2018	767-2018
1054-2017	2726-2017	547-2018	774-2018
1701-2017	2727-2017	548-2018	784-2018
1774-2017	2734-2017	555-2018	801-2018
1788-2017	2748-2017	557-2018	803-2018
1811-2017	2764-2017	600-2018	807-2018
1829-2017	2769-2017	601-2018	808-2018
1830-2017	2777-2017	602-2018	809-2018
1923-2017	2779-2017	619-2018	810-2018
1927-2017	2780-2017	620-2018	811-2018
1990-2017	2781-2017	630-2018	814-2018
2052-2017	2802-2017	647-2018	815-2018
2071-2017	2812-2017	656-2018	822-2018
2074-2017	2821-2017	659-2018	831-2018
2077-2017	2823-2017	660-2018	832-2018
2079-2017	2868-2017	661-2018	834-2018
2081-2017	2879-2017	662-2018	835-2018
2083-2017	2915-2017	664-2018	837-2018
2084-2017	2918-2017	665-2018	840-2018
2086-2017	2930-2017	666-2018	842-2018
2166-2017	2945-2017	668-2018	843-2018
2199-2017	3013-2017	671-2018	844-2018
2209-2017	62-2018	678-2018	845-2018
2244-2017	89-2018	679-2018	846-2018
2259-2017	144-2018	680-2018	847-2018
2278-2017	191-2018	682-2018	848-2018
2308-2017	194-2018	683-2018	853-2018
2309-2017	196-2018	686-2018	936-2018
2394-2017	201-2018	691-2018	938-2018
2419-2017	240-2018	695-2018	1049-2018
2430-2017	241-2018	698-2018	

(210) 2444-2016

(220) 21.11.2016

10(511) 3, 5, 16, 30, 32, 44

(511) 3 - Parfumy; vonné oleje; kozmetické prípravky; vlasové vody; voňavkárské výrobky; vonné drevo; voňavé vrecúška do bielizne.

5 - Bylinkové potravinové prípravky (na prípravu nápojov) na lekárske použitie; multivitamínové prípravky; vitamínové a multivitamínové nápoje na lekárske použitie; minerálne výživové doplnky; potravinové prípravky so stopovými prvkami; bylinkové výťažky na lekárske použitie; kombinované prípravky z vitamínov, minerálov a bylenných výťažkov na lekárske použitie; potravinové doplnky obohatené vitamínmi a/alebo minerálmi a/alebo stopovými prvkami na lekárske použitie; liečivé čaje; bylinkové čaje na lekárske použitie; liečivé cukrovinky; chlieb pre diabetikov na lekárske použitie; diétne látky na lekárske použitie; diétne nápoje na lekárske použitie; výživové doplnky; posilňujúce prípravky (toniká); výživové vlákniny; bylenné liečivé prípravky; vitamínové prípravky; bezkofeínové výživové doplnky (bylenné).

16 - Obaly (papiernický tovar).

30 - Aromatické prípravky do potravín; cukríky; cukrovinky; čaj; čokoláda; káva; kávové výťažky; kávové náhradky; kávové nápoje; korenie; zákusky; koláče; jemné pečivo; výrobky z múky; rastlinné prípravky (kávové náhradky); sušienky; sucháre; keksy; biskvity; cestá; cestoviny; obilninové výrobky; bezkofeínová káfovina s príchuťou kaka; zmrzlina.

32 - Minerálne vody (nápoje); nealkoholické nápoje; nealkoholické ovocné výťažky; ovocné šťavy; pivo; prášky na prípravu šumivých nápojov; príchuť na výrobu nápojov; sirupy na výrobu nápojov; sóda; stolové vody.

44 - Kadernícke salóny; masáže; salóny krásy.

(540)

(591) žltá, červená, biela, čierna

(731) ARUN company s.r.o., Mládeže 361, 038 21 Mošovce, SK;

(740) MAJLINGOVÁ & PARTNERS, s.r.o., spoločnosť patentových zástupcov, Bratislava, SK;

(210) 2445-2016

(220) 21.11.2016

10(511) 3, 5, 16, 30, 32, 44

(511) 3 - Parfumy; vonné oleje; kozmetické prípravky; vlasové vody; voňavkárské výrobky; vonné drevo; voňavé vrecúška do bielizne.

5 - Bylinkové potravinové prípravky (na prípravu nápojov) na lekárske použitie; multivitamínové prípravky; vitamínové a multivitamínové nápoje na lekárske použitie; minerálne výživové dopln-

ky; potravinové prípravky so stopovými prvkami; bylinkové výťažky na lekárske použitie; kombinované prípravky z vitamínov, minerálov a bylenných výťažkov na lekárske použitie; potravinové doplnky obohatené vitamínmi a/alebo minerálmi a/alebo stopovými prvkami na lekárske použitie; liečivé čaje; bylinkové čaje na lekárske použitie; liečivé cukrovinky; chlieb pre diabetikov na lekárske použitie; diétne látky na lekárske použitie; diétne nápoje na lekárske použitie; výživové doplnky; posilňujúce prípravky (toniká); výživové vlákniny; bylenné liečivé prípravky; vitamínové prípravky; bezkofeínové výživové doplnky (bylenné).

16 - Obaly (papiernický tovar).

30 - Aromatické prípravky do potravín; cukríky; cukrovinky; čaj; čokoláda; káva; kávové výťažky; kávové náhradky; kávové nápoje; korenie; zákusky; koláče; jemné pečivo; výrobky z múky; rastlinné prípravky (kávové náhradky); sušienky; sucháre; keksy; biskvity; cestá; cestoviny; obilninové výrobky; bezkofeínová káfovina s príchuťou kaka; zmrzlina.

32 - Minerálne vody (nápoje); nealkoholické nápoje; nealkoholické ovocné výťažky; ovocné šťavy; pivo; prášky na prípravu šumivých nápojov; príchuť na výrobu nápojov; sirupy na výrobu nápojov; sóda; stolové vody.

44 - Kadernícke salóny; masáže; salóny krásy.

(540) Ayurvita

(731) ARUN company s.r.o., Mládeže 361, 038 21 Mošovce, SK;

(740) MAJLINGOVÁ & PARTNERS, s.r.o., spoločnosť patentových zástupcov, Bratislava, SK;

(210) 2533-2016

(220) 30.11.2016

10(511) 1, 5, 21, 31, 35, 42, 44

(511) 1 - Chemikálie pre poľnohospodárstvo; hnojivá.

5 - Prípravky na ničenie škodlivého hmyzu; fungicidy; herbicidy; insekticidy.

21 - Prostriedky na ničenie škodlivého hmyzu v poľnohospodárstve, záhradníctve a lesníctve vo forme lapačov, lepových dosiek a feromónových odparníkov.

31 - Živý hmyz na hubenie škodlivého hmyzu; živý hmyz na biologickú ochranu rastlín a rastlinných produktov ako ovocie, zelenina, obilniny, okopaniny.

35 - Maloobchodné a veľkoobchodné služby s tlačovinami, s knihami, s hnojivami, s prípravkami na ničenie škodlivého hmyzu, s fungicídmi, s herbicídmi, s insekticídmi, s lapačmi škodcov, s lepovými doskami, s feromónovými odparníkmi, so ži-vým hmyzom na hubenie škodlivého hmyzu, so živým hmyzom na biologickú ochranu rastlín a rastlinných produktov ako ovocie, zelenina, obilniny, okopaniny.

42 - Odborné poradenstvo v oblasti biologickej a biotechnickej ochrany rastlín a rastlinných produktov ako ovocie, zelenina, obilniny, okopaniny.

44 - Pestovanie rastlín; ničenie škodcov (v poľnohospodárstve, záhradníctve a lesníctve).

(540)



(731) BIOCONT LABORATORY, spol. s r.o., Maye-rova 784, 664 42 Modřice, CZ;

(740) Kubíny Peter, Bc., Trenčín, SK;

(210) 378-2017

(220) 20.2.2017

11(511) 9, 35, 37, 42

(511) 9 - Vedecké, námorné, geodetické, fotografické, kinematografické, optické, signalizačné, kontrolné, záchranné a vyučovacie prístroje a nástroje a prístroje a nástroje na meranie a váženie; prístroje a nástroje na vedenie, distribúciu, transformáciu, akumuláciu, reguláciu alebo ovládanie elektrického prúdu; prístroje na nahrávanie, prenos a reprodukciu zvuku alebo obrazu; magnetické nosiče údajov, gramofónové platne; kompaktné disky, disky DVD a ostatné nosiče digitálnych záznamov; mechanizmy mincových prístrojov; registračné pokladnice, počítačové stroje, zariadenia na spracovanie údajov, počítače; počítačové programy; hasiace prístroje.

35 - Reklama; obchodný manažment; obchodná administratíva; kancelárske práce.

37 - Stavebníctvo; opravy; inštalačné služby.

42 - Vedecké a technologické služby a s nimi súvisiaci výskum a projektovanie; priemyselné analýzy a priemyselný výskum; navrhovanie a vývoj počítačového hardvéru a softvéru.

(540) slovaknet

(731) ZONER s.r.o., Jaskový rad 5, 831 01 Bratislava, SK;

(740) Advokátska kancelária Jakubčová a partneri, s.r.o., Bratislava, SK;

(210) 379-2017

(220) 20.2.2017

11(511) 9, 35, 37, 42

(511) 9 - Vedecké, námorné, geodetické, fotografické, kinematografické, optické, signalizačné, kontrolné, záchranné a vyučovacie prístroje a nástroje a prístroje a nástroje na meranie a váženie; prístroje a nástroje na vedenie, distribúciu, transformáciu, akumuláciu, reguláciu alebo ovládanie elektrického prúdu; prístroje na nahrávanie, prenos a reprodukciu zvuku alebo obrazu; magnetické nosiče údajov, gramofónové platne; kompaktné disky, disky DVD a ostatné nosiče digitálnych záznamov; mechanizmy mincových prístrojov; registračné pokladnice, počítačové stroje, zariadenia na spracovanie údajov, počítače; počítačové programy; hasiace prístroje.

35 - Reklama; obchodný manažment; obchodná administratíva; kancelárske práce.

37 - Stavebníctvo; opravy; inštalačné služby.

42 - Vedecké a technologické služby a s nimi súvisiaci výskum a projektovanie; priemyselné analýzy a priemyselný výskum; navrhovanie a vývoj počítačového hardvéru a softvéru.

(540) SLOVAKNET

(731) ZONER s.r.o., Jaskový rad 5, 831 01 Bratislava, SK;

(740) Advokátska kancelária Jakubčová a partneri, s.r.o., Bratislava, SK;

(210) 380-2017

(220) 20.2.2017

11(511) 9, 35, 37, 42

(511) 9 - Vedecké, námorné, geodetické, fotografické, kinematografické, optické, signalizačné, kontrolné, záchranné a vyučovacie prístroje a nástroje a prístroje a nástroje na meranie a váženie; prístroje a nástroje na vedenie, distribúciu, transformáciu, akumuláciu, reguláciu alebo ovládanie elektrického prúdu; prístroje na nahrávanie, prenos a reprodukciu zvuku alebo obrazu; magnetické nosiče údajov, gramofónové platne; kompaktné disky, disky DVD a ostatné nosiče digitálnych záznamov; mechanizmy mincových prístrojov; registračné pokladnice, počítačové stroje, zariadenia na spracovanie údajov, počítače; počítačové programy; hasiace prístroje.

35 - Reklama; obchodný manažment; obchodná administratíva; kancelárske práce.

37 - Stavebníctvo; opravy; inštalačné služby.

42 - Vedecké a technologické služby a s nimi súvisiaci výskum a projektovanie; priemyselné analýzy a priemyselný výskum; navrhovanie a vývoj počítačového hardvéru a softvéru.

(540) slovakNET

(731) ZONER s.r.o., Jaskový rad 5, 831 01 Bratislava, SK;

(740) Advokátska kancelária Jakubčová a partneri, s.r.o., Bratislava, SK;

(210) 656-2017

(220) 22.3.2017

11(511) 9, 16, 35, 38, 41

(511) 9 - Audiovizuálne prijímače; audiovizuálne kompaktné disky; diapozitívy (fotografia); diaportektory; magnetické disky; optické kompaktné disky; exponované filmy; exponované kinematografické filmy; kreslené filmy; gramofóny; magnetofóny; magnetické nosiče údajov; magnetické pásky; optické disky; optické nosiče údajov; pásky na záznam zvuku; počítače; nahraté počítačové programy; počítačový hardvér; sťahovateľné hudobné súbory; sťahovateľné obrazové súbory; premietacie prístroje; pružné disky; elektronické publikácie (sťahovateľné); videokazety; videopásky; videokamery; vysielacie (telekomunikácie); vysielacie elektronických signálov; televízne prijímače; nosiče zvukových nahrávok; zvukové nahrávacie zariadenia; zvukové prehrávacie zariadenia, prehrávače.

16 - Grafické zobrazenie; grafické reprodukcie.

35 - Komerčné informačné kancelárie; prezentácia výrobkov v komunikačných médiách pre maloobchod; podpora predaja (pre tretie osoby); vzťahy s verejnosťou (public relations); spracovanie textov; zbieranie údajov do počítačových databáz; zoraďovanie údajov v počítačových databázach; aktualizácia a údržba údajov v počítačových databázach.

38 - Prenos signálu prostredníctvom satelitu; vysielanie káblovej televízie; televízne vysielanie; rozhlasové vysielanie; bezdrôtové vysielanie; poskytovanie prístupu do databáz; poskytovanie priestoru na diskusiu na internete; kontinuálny prenos dát (streaming); prenos digitálnych súborov; poskytovanie diskusných fór online; rádiová komunikácia.

41 - Elektronická edičná činnosť v malom (DTP služby); produkcia filmov (nie reklamných); nahrávanie videopások; organizovanie vedomostných alebo zábavných súťaží; organizovanie súťaží krásy; organizovanie živých vystúpení; prenájom osvetľovacích prístrojov do divadelných sál a televíznych štúdií; tvorba rozhlasových a televíznych programov; televízna zábava; zábava; rozhlasová zábava; požičiavanie kinematografických filmov; požičiavanie zvukových nahrávok; nahrávacie štúdiá (služby); požičiavanie videopások; postsynchronizácia, dabing; titulkovanie; strihanie videopások; reportérske služby; fotografické reportáže; organizovanie a vedenie koncertov; on line poskytovanie videozáznamov (bez možnosti kopírovania); varietné predstavenia.

(540) Sedem

(731) MAC TV s.r.o., Brečtanová 1, 831 01 Bratislava, SK;

(740) Advokátska kancelária Bugala-Đurček s.r.o., Bratislava, SK;

(210) 788-2017

(220) 31.3.2017

11(511) 9, 15, 16, 18, 21, 24, 25, 28, 41

(511) 9 - Kompaktné disky, disky DVD a ostatné nosiče digitálnych záznamov; počítačové programy; nahraté počítačové databázy na magnetických nosičoch údajov; nahraté počítačové databázy na optických nosičoch údajov; počítačový softvér (nahraté počítačové programy); nahraté magnetické nosiče údajov so záznamami zvuku alebo obrazu; nahraté optické nosiče údajov so záznamami zvuku alebo obrazu; nahraté audionahrávky na optických nosičoch údajov; nahraté audionahrávky na magnetických nosičoch údajov; sťahovateľné hudobné súbory; elektronické knihy (sťahovateľné); elektronické publikácie (sťahovateľné); nahraté hudobné nahrávky na magnetických nosičoch údajov; nahraté hudobné nahrávky na optických nosičoch údajov; nahraté knihy na optických nosičoch údajov; nahraté nosiče digitálnych záznamov s multimediálnym obsahom; nahraté filmy na magnetických nosičoch údajov; nahraté filmy na optických nosičoch údajov; sťahovateľné obrazové súbory; nahraté zvukové knihy na magnetických nosičoch údajov; nahraté zvukové knihy na optických nosičoch údajov.

15 - Hudobné nástroje.

16 - Tlačoviny; knihy; maľovanky; papiernický tovar; učebné pomôcky; písacie potreby; kancelárske potreby okrem nábytku; potreby na pečiatkovanie; perá (kancelárske potreby); peračníky; ceruzky; pomôcky na vymazávanie; ozdobné a umelecké prostriedky a materiály; pečiatkovacie zariadenia na kancelárske účely; kancelárske dierkovače; dekoratívne papierové ozdoby na stred stola; hygienické papierové utierky na ruky; jednorazové obrúsky; kuchynské utierky z papiera; papierové dáždňiky do miešaných nápojov; papierové jedálenské podložky; papierové koktailové podložky; papierové obrusy na stôl; papierové servítky; papierové utierky; pútače z papiera; toaletný papier; papierové, lepenkové alebo plastové vrecia na balenie, obaľovanie a skladovanie.

18 - Dáždňiky a slnečníky; kufre, tašky, peňaženky; kožené zásobníky na mince; kožené vrecká a vrecúška; kožené vrecká na líčidlá, kľúče a iné osobné predmety; kožené kozmetické kufříky; kožené kozmetické taštičky; kožené kabelky; školské tašky (aktovky).

21 - Súpravy kuchynského riadu; sklenené nádoby (domáce potreby); poháre, šálky, hrnčeky na pitie; podnosy (táčne); kastroly; keramické výrobky pre domácnosť; hrebene; kozmetické pomôcky; kuchynské hrnce; dávkovače mydla; misy na zeleninu; jedálenské súpravy (riad); polievkové misy; toaletné pomôcky; taniere.

24 - Textilie a ich náhrady; bytový textil; stolová bielizeň (nie papierová); obliečky na vankúše; posteľná bielizeň.

25 - Odevy, obuv a pokrývky hlavy.

28 - Hry, hračky; videohry; telocvičné a športové potreby; ozdoby na vianočné stromčeky; podložky na plávanie; kolesá na plávanie.

41 - Výchova; vzdelávanie; zábava; športová a kultúrna činnosť; vydavateľské služby (okrem vydávania reklamných textov); reportérske služby; prekladateľské služby; tlmočnické služby; publikovanie hudby; vydávanie hudobných diel; vydávanie hudobných kníh; vydávanie kníh; vydávanie piesní; tábory na športové sústreďenia; divadelné predstavenia; filmové predstavenia; hudobné predstavenia; on line poskytovanie digitálnej hudby (bez možnosti kopírovania); organizovanie a vedenie kultúrnych podujatí; organizovanie a vedenie zábavných podujatí; organizovanie divadelných predstavení; organizovanie hudobnej zábavy; organizovanie kultúrnych predstavení; poskytovanie filmov bez možnosti prevzatia; on line poskytovanie počítačových hier (z počítačových sietí); požičiavanie filmov; požičiavanie videopások; organizovanie živých vystúpení; zábava pre deti; fotografovanie; hudobná tvorba; produkcia filmov (nie reklamných).

(540)



(591) modrá, tyrkysová, fialová, ružová, žltá, oranžová

- (731) TONY&TINA, s.r.o., Fučíkova 721/286, 925 21 Sládkovičovo, SK;
 (740) Troják Vladimír, advokát, Prešov, SK;

(210) 838-2017

(220) 7.4.2017

11(511) 30

- (511) 30 - Kakao; káva; chuťové prísady; cukor; mliečne kakaové nápoje; mliečne čokoládové nápoje; makaróny; kakaové nápoje.

(540) ABSOLUT

- (731) LYRA CHOCOLATE s.r.o., Konečná 1077, 951 12 Ivanka pri Nitre, SK;
 (740) Csenky Matej, JUDr., Trnava, SK;

(210) 870-2017

(220) 10.4.2017

11(511) 29, 30, 31, 32, 33, 35

- (511) 29 - Maslo; krvavé jaternice; vývary (bujóny); konzervované ovocie; údeniny; zemiakové lupienky; zemiakové hranolčeky; kyslá kapusta; potravinársky repkový olej; džemy; polievky; nakladané uhorky; konzervovaná zelenina; varená zelenina; sušená zelenina; potravinárske oleje; smotana; syry; kandizované ovocie; krokety; mlieko; mäso; ryby (neživé); divina; konzervované sójové bôby (potraviny); šunka; jogurt; kefir (mliečny nápoj); mliečne nápoje (s vysokým obsahom mlieka); srvátka; mliečne výrobky; slanina; marmelády; vajcia; pečevná paštéta; konzervovaná cibuľa; pektín na prípravu jedál; nakladaná zelenina; klobásky, salámy, párky; solené potraviny; paradajkový pretlak; zeleninové šaláty; bravčová masť; ovocné šaláty; potravinársky slnečnicový olej; držky; konzervované hľuzovky; hydina (mäso); konzervované šampiňóny; konzervované ryby; konzervované mäso; tofu; šľahačka; bravčové mäso; konzervy s ovocím; mäsové konzervy; zemiakové placky; konzervy so zeleninou; jablkový kompót; brusnicový kompót; kyslé mlieko; sójové mlieko (náhradka mlieka); mliečne koktaily; papriková nátierka (konzervované koreniny); lúpané slnečnicové semená; konzervovaný cesnak; ľanový olej na prípravu jedál; nízkoúčinné zemiakové lupienky; kompóty; „smotana“ (ruská kyslá smotana); paradajková pasta; pasta z tekvicovej dužiny; kandizované orechy; ochutené orechy; konzervované bobuľové ovocie.

30 - Cestoviny; koreniny; nekysnutý chlieb; sladké žemle; zákusky, koláče; prípravky z obilnín; smotanové zmrzliny; palacinky; korenie; perníky; medovníky; múka; pšeničná múka (vyrážková); kečup; mliečne čokoládové nápoje; kvások; chlieb; med; horčica; sendviče; jemné pečivárske výrobky; paprika (koreniny); pečivo s mäsovou náplňou; paštéty zapekané v ceste; sójová omáčka; jogurty mrazené (mrazené potraviny); obilninové chuťovky; konzervované záhradné bylinky (chuťové prísady); pesto (bazalková omáčka); cereálne tyčinky s vysokým obsahom proteínov.

31 - Čerstvá cvikla; čerstvé šampiňóny; čerstvá zelenina; čerstvá tekvica veľkoplodá; pšenica; čerstvé ovocie; čerstvé záhradné bylinky; čerstvý hlávkový šalát; čerstvá šošovica; kukurica; čerstvá cibuľa; paprika (rastlina); čerstvé zemiaky; čerstvé hľuzovky; čerstvý špenát.

32 - Pivo; ovocné džúsy; ovocné nektáre; nealkoholický jablkový mušt.

33 - Víno; medovina.

35 - Pomoc pri riadení obchodnej činnosti; lepenie plagátov; predvádzanie tovaru; rozširovanie reklamných materiálov zákazníkom (letáky, prospekty, tlačoviny, vzorky); aktualizovanie reklamných materiálov; prieskum trhu; prenájom reklamných materiálov; reklama; vzťahy s verejnosťou; organizovanie obchodných alebo reklamných výstav; obchodné alebo podnikateľské informácie; prieskum verejnej mienky; nábor zamestnancov; podpora predaja (pre tretie osoby); organizovanie obchodných alebo reklamných veľtrhov; zásobovacie služby pre tretie osoby (nákup tovarov a služieb pre iné podniky); prezentácia výrobkov v komunikačných médiách pre maloobchod; obchodné informácie a rady spotrebiteľom; administratívne spracovanie obchodných objednávok; obchodná správa licencií výrobkov a služieb (pre tretie osoby); subdodávateľské služby (obchodné služby); fakturácie; písanie reklamných textov; zostavovanie štatistík.

(540)



- (731) AGROTRADE GROUP spol. s r.o., Šafárikova 124, 048 01 Rožňava, SK;

(210) 878-2017

(220) 10.4.2017

11(511) 16, 35, 41

- (511) 16 - Plagáty; reklamné tabule z papiera, kartónu alebo lepenky; albumy; tlač (rytina); knižné zarážky; spisové obaly (papiernický tovar); noviny; periodiká; zošity; poznámkové zošity; vyučovacie pomôcky okrem prístrojov a zariadení; hárky papiera; kartón, lepenka; katalógy; knihy; grafické vzory (tlačoviny); emblémy (papierové pečate); fotografie (tlačoviny); zoznamy; tlačivá (formuláre); grafické reprodukcie; grafické zobrazenia; časové rozvrhy (tlačoviny); pohľadnice; tlačoviny; tlačené publikácie; príručky; listový papier; brožované knihy; záložky do kníh; papiernický tovar; portréty; časopisy (periodiká); školské potreby (papiernický tovar); záložky do kníh; blahoprajné pohľadnice; ročenky; kalendáre; samolepky pre domácnosť a na kancelárske použitie; oznámenia (papiernický tovar); papierové alebo kartónové vývesné tabule; samolepky (papiernický tovar); komiksy; letáky.

35 - Poskytovanie obchodných alebo podnikateľských informácií; lepenie plagátov; rozširovanie reklamných oznamov; fotokopírovacie služby; rozširovanie reklamných materiálov zákazníkom (letáky, prospekty, tlačoviny, vzorky); rozmnožovanie dokumentov; aktualizovanie reklamných materiálov; prieskum trhu; obchodný alebo podnikateľský prieskum; prenájom reklamných materiálov; vydávanie reklamných textov; reklama; prepisovanie správ (kancelárske práce); správa počítačových súborov; organizovanie obchodných alebo

reklamných výstav; prenájom reklamných plôch; spracovanie textov; služby predplácania novin a časopisov (pre tretie osoby); zbieranie údajov do počítačových databáz; zoradovanie údajov v počítačových databázach; on line reklama na počítačovej komunikačnej sieti; prezentácia výrobkov v komunikačných médiách pre maloobchod; subdodávateľské služby (obchodné služby); písanie reklamných textov; grafická úprava tlačovín na reklamné účely; tvorba reklamných filmov; obchodné sprostredkovateľské služby; poskytovanie obchodných informácií prostredníctvom webových stránok; on line poskytovanie obchodného priestoru pre nákupcov a predajcov tovarov a služieb; navrhovanie reklamných materiálov.

41 - Zábava; organizovanie vedomostných alebo zábavných súťaží; korešpondenčné vzdelávacie kurzy; vydávanie textov (okrem reklamných); vyučovanie; vzdelávanie; školenia; vydávanie kníh; informácie o výchove a vzdelávaní; skúšanie, preskúšavanie (pedagogická činnosť); informácie o možnostiach zábavy; organizovanie a vedenie seminárov; organizovanie a vedenie tvorivých dielní (výučba); online vydávanie elektronických kníh a časopisov; elektronická edičná činnosť v malom (DTP služby); titulkovanie; online poskytovanie elektronických publikácií (bez možnosti kopírovania); fotografické reportáže; reportérske služby; prekladateľské služby; písanie textov; koučovanie (školenie); tlmočnicke služby; školské služby (vzdelávanie); on line poskytovanie digitálnej hudby (bez možnosti kopírovania); individuálne vyučovanie; organizovanie a vedenie vzdelávacích fór s osobnou účasťou; prenájom umeleckých diel.

(540)

HURRA!

(731) Blahová Matilda, Budovateľská 3, 821 08 Bratislava, SK;

(740) Horník Marek, JUDr., Bratislava, SK;

(210) 888-2017

(220) 11.4.2017

11(511) 16, 35, 41

(511) 16 - Noviny; periodiká; tlačoviny; brožúry; príručky; katalógy; chromolitografy (polygrafia); papiernický tovar; fotografie (tlačoviny); pečiatky; kancelárske potreby okrem nábytku; pečiatky; pohľadnice; tlačené publikácie; príručky; záložky do kníh; baliace plastové fólie; prospekty; knihárske potreby; časopisy (periodiká); ročenky; kalendáre; letáky; plagáty.

35 - Reklama; podpora predaja (pre tretie osoby); rozširovanie reklamných materiálov zákazníkom (letáky, prospekty, tlačoviny, vzorky); televízna reklama; rozhlasová reklama; on line reklama na počítačovej komunikačnej sieti; reklamné agentúry; navrhovanie reklamných materiálov; písanie reklamných textov; vydávanie reklamných textov; aktualizovanie reklamných materiálov; grafická úprava tlačovín na reklamné účely; roz-

širovanie reklamných oznamov; rozširovanie vozíkov tovarov; zásielkové reklamné služby; lepenie plagátov; prenájom reklamných materiálov; prenájom reklamných plôch; prenájom reklamného času v komunikačných médiách; podpora predaja (pre tretie osoby); zostavovanie zoznamov informácií na obchodné alebo reklamné účely; prieskum trhu; prezentácia výrobkov v komunikačných médiách pre maloobchod; marketing; vzťahy s verejnosťou (public relations); obchodné sprostredkovateľské služby.

41 - Vydávanie textov (okrem reklamných); organizovanie a vedenie konferencií; organizovanie a vedenie kongresov; organizovanie a vedenie seminárov; organizovanie a vedenie sympózií; online vydávanie elektronických kníh a časopisov; online poskytovanie elektronických publikácií (bez možnosti kopírovania); fotografické reportáže; fotografovanie; písanie textov; zalamovanie textov (nie na reklamné účely); organizovanie vedomostných alebo zábavných súťaží.

(540)

Lekárnik

(731) UNIPHARMA - 1.slovenská akciová lekárska spoločnosť, Opatovská cesta 4, 972 01 Bojnice, SK;

(740) LITVÁKOVÁ A SPOL., s. r. o., Bratislava, SK;

(210) 956-2017

(220) 31.3.2017

11(511) 3, 5, 30, 35

(511) 3 - Kozmetické prípravky; kozmetické krémy; masážne krémy (nie na lekárske použitie); masážne prípravky bez liečivých prísad; kozmetické prípravky na opaľovanie; kozmetické prípravky do kúpeľa; telové a pleťové kozmetické krémy; masky na kozmetické použitie; skrášľovacie masky (kozmetické prípravky); líčidlá na oči; prípravky proti poteniu; oleje na kozmetické použitie; oleje na toaletné použitie; umývacie prípravky na osobnú hygienu; mydlá; voňavkárské výrobky (parfuméria); voňavkárské oleje; vlasové vody; éterické oleje; peny; na holenie; vody a krémy pred a po holení; čistiace toaletné prípravky; odličovacie prípravky; depilačné prípravky; výživné a vitaminizované kozmetické prípravky; šampóny; kozmetické vlasové prípravky; tužidlá na vlasy; laky na vlasy; farby na vlasy; prípravky na čistenie zubov (zubné pasty); ústne vody (nie na lekárske použitie); kozmetické prípravky na starostlivosť o ústnu dutinu, nie na lekárske použitie; dezodoranty (parfuméria); vata na kozmetické použitie; nemedicínálne toaletné prípravky; esencie na starostlivosť o pleť; vazelína na kozmetické použitie; masážne gély na odstránenie svalovej bolesti a bolesti kĺbov a únavy a na zlepšenie kondície, (nie na lekárske použitie); regeneračné kozmetické prípravky; regeneračné oleje na kozmetické použitie; čistiace regeneračné kozmetické krémy; regeneračné roztoky na kozmetické použitie; čistiace toaletné mlieko;

čistiace oleje; čistiace roztoky na kozmetické použitie; prípravky na čistenie umelých chrupov; éterické esencie; toaletné vody; neliečivé zubné pasty.

5 - Dietetické látky na lekárske použitie; diétne potraviny na lekárske použitie; dietetické potravinové prípravky upravené na lekárske použitie; dietetické nápoje na lekárske použitie; bylinné prípravky na lekárske použitie; liečivé nápoje; želatína na lekárske použitie; výživové doplnky; minerálne vody na lekárske použitie; výživové doplnky obsahujúce látky živočíšneho pôvodu; výživové doplnky obsahujúce látky rastlinného pôvodu; rastlinné výživové doplnky; diétne potravinové doplnky pre ľudí; enzýmové výživové doplnky; sirupy na farmaceutické použitie.

30 - Prírodné sladidlá; sladidlá (náhradky cukru); chuťové prísady.

35 - Maloobchodné a veľkoobchodné služby s tovarmi uvedenými v triedach 3, 5, 30 tohto zoznamu; obchodné sprostredkovateľské služby s tovarmi uvedenými v triedach 3, 5, 30 tohto zoznamu; maloobchodné a veľkoobchodné služby s tovarmi uvedenými v triedach 3, 5, 30 tohto zoznamu prostredníctvom internetu; obchodné sprostredkovateľské služby s tovarmi uvedenými v triedach 3, 5, 30 tohto zoznamu prostredníctvom internetu; marketing.

(540) DIAVITA

(731) T-STRING Pardubice, a.s., Masarykovo nám. 1484, 532 30 Pardubice, CZ;

(740) BELEŠČÁK & PARTNERS, s.r.o., Piešťany, SK;

(210) 991-2017

(220) 10.4.2017

11(511) 16, 35, 41

(511) 16 - Plagáty; reklamné tabule z papiera, kartónu alebo lepenky; albumy; tlače (rytiny); knižné zarážky; spisové obaly (papiernický tovar); noviny; periodiká; zošity; poznámkové zošity; vyučovacie pomôcky okrem prístrojov a zariadení; háčky papiera; kartón, lepenka; katalógy; knihy; grafické vzory (tlačoviny); emblémy (papierové pečate); fotografie (tlačoviny); zoznamy; tlačivá (formuláre); grafické reprodukcie; grafické zobrazenia; časové rozvrhy (tlačoviny); pohľadnice; tlačoviny; tlačené publikácie; príručky; listový papier; brožované knihy; záložky do kníh; papiernický tovar; portréty; časopisy (periodiká); školské potreby (papiernický tovar); záložky do kníh; blahoprajné pohľadnice; ročenky; kalendáre; samolepky pre domácnosť a na kancelárske použitie; oznámenia (papiernický tovar); papierové alebo kartónové vývesné tabule; samolepky (papiernický tovar); komiksy; letáky.

35 - Poskytovanie obchodných alebo podnikateľských informácií; lepenie plagátov; rozširovanie reklamných oznamov; fotokopirovacie služby; rozširovanie reklamných materiálov zákazníkom (letáky, prospekty, tlačoviny, vzorky); rozmnožovanie dokumentov; aktualizovanie reklamných materiálov; prieskum trhu; obchodný alebo podnikateľský prieskum; prenájom reklamných materiálov; vydávanie reklamných textov; reklama; prepisovanie správ (kancelárske práce); správa

počítačových súborov; organizovanie obchodných alebo reklamných výstav; prenájom reklamných plôch; spracovanie textov; služby predplácania novín a časopisov (pre tretie osoby); zbieranie údajov do počítačových databáz; zoradovanie údajov v počítačových databázach; on line reklama na počítačovej komunikačnej sieti; prezentácia výrobkov v komunikačných médiách pre maloobchod; subdodávateľské služby (obchodné služby); písanie reklamných textov; grafická úprava tlačovín na reklamné účely; tvorba reklamných filmov; obchodné sprostredkovateľské služby; poskytovanie obchodných informácií prostredníctvom webových stránok; on line poskytovanie obchodného priestoru pre nákupcov a predajcov tovarov a služieb; navrhovanie reklamných materiálov.

41 - Zábava; organizovanie vedomostných alebo zábavných súťaží; korešpondenčné vzdelávacie kurzy; vydávanie textov (okrem reklamných); vyučovanie; vzdelávanie; školenia; vydávanie kníh; informácie o výchove a vzdelávaní; skúšanie, preskúšavanie (pedagogická činnosť); informácie o možnostiach zábavy; organizovanie a vedenie seminárov; organizovanie a vedenie tvorivých dielní (výučba); online vydávanie elektronických kníh a časopisov; elektronická edičná činnosť v malom (DTP služby); titulkovanie; online poskytovanie elektronických publikácií (bez možnosti kopírovania); fotografické reportáže; reportérske služby; prekladateľské služby; písanie textov; koučovanie (školenie); tlmočnicke služby; školské služby (vzdelávanie); on line poskytovanie digitálnej hudby (bez možnosti kopírovania); individuálne vyučovanie; organizovanie a vedenie vzdelávacích fór s osobnou účasťou; prenájom umeleckých diel.

(540) HURRA!

(731) Blahová Matilda, Budovateľská 3, 821 08 Bratislava, SK;

(740) Horník Marek, JUDr., Bratislava, SK;

(210) 1001-2017

(220) 10.4.2017

11(511) 16, 35, 41

(511) 16 - Plagáty; reklamné tabule z papiera, kartónu alebo lepenky; albumy; tlače (rytiny); knižné zarážky; spisové obaly (papiernický tovar); noviny; periodiká; zošity; poznámkové zošity; vyučovacie pomôcky okrem prístrojov a zariadení; háčky papiera; kartón, lepenka; katalógy; knihy; grafické vzory (tlačoviny); emblémy (papierové pečate); fotografie (tlačoviny); zoznamy; tlačivá (formuláre); grafické reprodukcie; grafické zobrazenia; časové rozvrhy (tlačoviny); pohľadnice; tlačoviny; tlačené publikácie; príručky; listový papier; brožované knihy; záložky do kníh; papiernický tovar; portréty; časopisy (periodiká); školské potreby (papiernický tovar); záložky do kníh; blahoprajné pohľadnice; ročenky; kalendáre; samolepky pre domácnosť a na kancelárske použitie; oznámenia (papiernický tovar); papierové alebo kartónové vývesné tabule; samolepky (papiernický tovar); komiksy; letáky.

35 - Poskytovanie obchodných alebo podnikateľských informácií; lepenie plagátov; rozširovanie reklamných oznamov; foto-kopirovacie služby;

rozširovanie reklamných materiálov zákazníkom (letáky, prospekty, tlačoviny, vzorky); rozmnožovanie dokumentov; aktualizovanie reklamných materiálov; prieskum trhu; obchodný alebo podnikateľský prieskum; prenájom re-kamných materiálov; vydávanie reklamných textov; reklama; prepisovanie správ (kancelárske práce); správa počítačových súborov; organizovanie obchodných alebo reklamných výstav; prenájom reklamných plôch; spracovanie textov; služby predplácania novin a časopisov (pre tretie osoby); zbieranie údajov do počítačových databáz; zoraďovanie údajov v počítačových databázach; on line reklama na počítačovej komunikačnej sieti; prezentácia výrobkov v komunikačných médiách pre maloobchod; subdodávateľské služby (obchodné služby); písanie reklamných textov; grafická úprava tlačovín na reklamné účely; tvorba reklamných filmov; obchodné sprostredkovateľské služby; poskytovanie obchodných informácií prostredníctvom webových stránok; on line poskytovanie obchodného priestoru pre nákupcov a predajcov tovarov a služieb; navrhovanie reklamných materiálov.

41 - Zábava; organizovanie vedomostných alebo zábavných súťaží; korešpondenčné vzdelávacie kurzy; vydávanie textov (okrem reklamných); vyučovanie; vzdelávanie; školenia; vydávanie kníh; informácie o výchove a vzdelávaní; skúšanie, preskúšavanie (pedagogická činnosť); informácie o možnostiach zábavy; organizovanie a vedenie seminárov; organizovanie a vedenie tvorivých dielní (výučba); online vydávanie elektronických kníh a časopisov; elektronická edičná činnosť v malom (DTP služby); titulkovanie; online poskytovanie elektronických publikácií (bez možnosti kopírovania); fotografické reportáže; reportérske služby; prekladateľské služby; písanie textov; koučovanie (školenie); tlmočnické služby; školské služby (vzdelávanie); on line poskytovanie digitálnej hudby (bez možnosti kopírovania); individuálne vyučovanie; organizovanie a vedenie vzdelávacích fór s osobnou účasťou; prenájom umeleckých diel.

(540) Hello Kids!

(731) Blahová Matilda, Budovateľská 3, 821 08 Bratislava, SK;

(740) Horník Marek, JUDr., Bratislava, SK;

(210) 1007-2017

(220) 7.4.2017

11(511) 29, 30, 43

(511) 29 - Mäso, ryby, hydina a divina; konzervované ryby; konzervované mäso; mäsové výťažky; náhradky mäsa; údeniny; klobásy, salámy a párky; šunka; paštéty; konzervované, sušené a tepelne spracované ovocie a zelenina; mrazené ovocie; mrazená zelenina; hotové šaláty; hotové zeleninové jedlá; rôsoly; džemy; marmelády; ovocné zaváraniny; ovocné pretlaky; zeleninové pretlaky; ovocné a zeleninové nátierky; dipy (omáčky); vajcia; mlieko; mliečne výrobky; mliečne koktaily; syry; jogurty; maslo; margarín; potravinárske oleje a tuky.

30 - Káva; čaj; kakao; čokoláda; cukor; ryža; maniok; ságo; kávové náhradky; múka a výrobky

z obilia; cestoviny; pizza; chlieb; sendviče; opekané sendviče; bagety; plnené bagety; brišky; burritos (mexické plnené placky); wrap (zavinutý sendvič); obložené chlebičky; pekárske a cukrárske výrobky; cukrovinky; kanapky; zákusky, koláče; šišky (donuty); zmrzliny; med; kvasnice; prášky do pečiva; soľ; horčica; kečup; ocot; majonézy; omáčky ako chuťové prísady; korenie; konzumný ľad; hamburgery.

43 - Reštauračné (stravovacie) služby; dodávanie hotových jedál a nápojov na objednávku (ketering); samoobslužné jedálne; rýchle občerstvenie (snackbary).

(540)



(591) biela, žltá, sivá, čierna

(731) Hamé s.r.o., Na Draháč 814, 686 04 Kunovice, CZ;

(740) Gajdošíková Zuzana, Ing., Bratislava, SK;

(210) 1013-2017

(220) 10.4.2017

11(511) 9, 16, 35, 38, 41

(511) 9 - Zvukové, obrazové a zvukovo-obrazové nahrávky zaznamenané na nosičoch údajov, ako aj v elektronickej podobe; informácie, dáta, databázy, katalógy a programy zaznamenané v elektronickej podobe; elektronické publikácie (sťahovateľné); prístroje na nahrávanie, prenos a reprodukciu zvuku alebo obrazu.

16 - Pisacie potreby; učebné a vyučovacie pomôcky (okrem prístrojov a zariadení); vyučovacie pomôcky vo forme hier (okrem prístrojov a zariadení); kancelárske potreby (okrem nábytku); plastové vrecká na balenie; stojany na perá a ceruzky; nože na papier (kancelárske potreby); otvárače na listy (kancelárske potreby); puzdrá na písacie potreby.

35 - Reklama; prenájom reklamného času v komunikačných médiách vrátane počítačovej komunikačnej siete; prenájom reklamných materiálov; prenájom reklamných plôch; televízna a rozhlasová reklama; rozširovanie reklamných oznamov; organizovanie obchodných alebo reklamných výstav; vydávanie reklamných textov; rozširovanie reklamných materiálov zákazníkom (letáky, prospekty, tlačoviny, vzorky); obchodný manažment; odborné obchodné poradenstvo; prezentácia výrobkov a služieb v komunikačných médiách pre maloobchod; organizovanie ochutnávok vín na podporu predaja; organizovanie reklamných hier na podporu predaja; služby modeliek na reklamné účely a podporu predaja výrobkov a služieb; vyhľadávanie sponzorov; poradenské a informačné služby v oblasti služieb uvede-

ných v triede 35 tohto zoznamu; komerčné informačné kancelárie; produkcia reklamných filmov; služby výberu zamestnancov účinkujúcich v zábavných reláciách (výber spevákov, tanečníkov a nových tvárí - modeliek, modelov, hostesiek); maloobchodné služby s alkoholickými nápojmi.

38 - Televízne a rozhlasové vysielanie programov; interaktívne televízne a rozhlasové vysielanie; interaktívne vysielacie a komunikačné služby; telefonická komunikácia; komunikačné služby prostredníctvom audiotextu, teletextu, rozhlasu, televízie, počítačovej siete, mobilných telefónov; telekomunikačné služby; poskytovanie telekomunikačného pripojenia do svetovej počítačovej siete; poskytovanie telekomunikačných kanálov na telenákupy; poskytovanie priestoru na diskusiu na internete; prenos správ, informácií, publikácií, audiovizuálnych diel prostredníctvom komunikačných sietí vrátane internetu; spravodajské kancelárie; poradenské a informačné služby v oblasti služieb uvedených v triede 38 tohto zoznamu.

41 - Produkcia televíznych a rozhlasových programov; produkcia publicistických, spravodajských, zábavných, vzdelávacích, kultúrnych a športových programov; produkcia hudobných programov; produkcia interaktívnych televíznych programov a hier; zábava; interaktívna zábava; hudobné skladateľské služby; organizovanie zábavných, kultúrnych, športových a vzdelávacích podujatí; vzdelávanie; organizovanie vedomostných, zábavných, hudobných a športových súťaží; organizovanie kvízov, hier a súťaží (okrem reklamných); organizovanie súťaží prostredníctvom telefónu (okrem reklamných); organizovanie zábav, karnevalov, plesov; plánovanie a organizovanie večierkov; moderovanie relácií, programov a podujatí; zábavné parky; zábavné služby poskytované prázdninovými tábormi; služby klubov zdravia (zdravotné a kondičné cvičenia); výchovno-zábavné klubové služby; organizovanie a vedenie seminárov; organizovanie a vedenie kongresov; organizovanie a vedenie školení; organizovanie a vedenie konferencií; organizovanie súťaží krásy; organizovanie živých vystúpení; živé predstavenia; produkcia filmov (okrem reklamných); hudobná tvorba; služby filmových, divadelných a nahrávacích štúdií; dabingové služby; požičiavanie filmov; prenájom kinematografických prístrojov; divadelné predstavenia; tvorba divadelných alebo iných predstavení; služby divadelných, koncertných a varietných umelcov; rezervácia vstupeniek na zábavné, kultúrne a športové podujatia; produkcia a prenájom zvukových a zvukovo-obrazových nahrávok (okrem reklamných); vydateľské služby (okrem vydávania reklamných materiálov); vydávanie kníh, časopisov a iných tlačovín (okrem reklamných textov); on-line poskytovanie elektronických publikácií (bez možnosti kopírovania); vydávanie elektronických publikácií (okrem reklamných); elektronická edičná činnosť v malom (DTP služby); organizovanie kultúrnych alebo vzdelávacích výstav; tábory na športové sústreďenia; kurzy telesného cvičenia; fitness kluby (zdravotné a kondičné cvičenia); služby osobných trénerov (fitness cvičenia); zábavné služby nočných klubov; on-line poskytovanie počítačových hier

z počítačových sietí; informácie o výchove, vzdelávaní; informácie o možnostiach rozptýlenia; informácie o možnostiach zábavy a rekreácie; informácie, správy, novinky z oblasti šou biznisu; prekladateľské služby; prenájom dekorácií na predstavenia; poskytovanie služieb na oddych a rekreáciu; prenájom audio prístrojov, video prístrojov, videorekordérov, premietáčiek, televíznych prijímačov, kultúrnych a vzdelávacích potrieb a prístrojov; prenájom športového výstroja (okrem dopravných prostriedkov); reportárske služby; pomoc pri výbere povolania (poradenstvo v oblasti výchovy a vzdelávania); organizovanie lotérií a stávkových hier; organizovanie módnych prehliadok na zábavné účely; služby diskžokejov; on-line poskytovanie digitálnej hudby (bez možnosti kopírovania); on-line poskytovanie videozáznamov (bez možnosti kopírovania); hazardné hry; poradenské a informačné služby v oblasti služieb uvedených v triede 41 tohto zoznamu; poskytovanie služieb uvedených v triede 41 tohto zoznamu aj prostredníctvom internetu, on-line a interaktívnymi počítačovými službami.

(540) REX

(731) MARKÍZA - SLOVAKIA, spol. s r. o., Bratislavská 1/a, 843 56 Bratislava-Záhorská Bystrica, SK;

(740) Fajnor IP s.r.o., Bratislava, SK;

(210) 1028-2017

(220) 15.4.2017

11(511) 12, 16, 25, 35, 36, 37, 38, 39, 41, 43

(511) 12 - Dopravné prostriedky na pohyb po zemi, vo vode, vzduchu a koľajniciach pretekárske automobily; motory do pozemných vozidiel; časti a súčasti dopravných prostriedkov.

16 - Tlačoviny; tlačené reklamné materiály; fotografie; grafické reprodukcie; pohľadnice; tlačené publikácie; časopisy; noviny; katalógy; brožúry; prospekty; plagáty; kalendáre; mapy; leporelá; obtačky; samolepky na kancelárske použitie alebo pre domácnosť; netextilné etikety; lepiace pásky na kancelárske použitie alebo pre domácnosť; papierové alebo lepenkové škatule; obaly (papiernický tovar); reklamné tabule z papiera, kartónu alebo lepenky; papierové alebo lepenkové pútače; baliaci papier baliace plastové fólie; papierové alebo plastové vrecia na balenie; kancelárske potreby okrem nábytku; perá (kancelárske potreby).

25 - Obuv; odevy, športové oblečenie; pokrývky hlavy.

35 - Marketing; reklama; televízna reklama; rozhlasová reklama, on-line reklama na počítačovej komunikačnej sieti; reklama prostredníctvom mobilných telefónov; reklamné agentúry; podpora predaja (pre tretie osoby); inzertná činnosť; tvorba reklamných spotov; vydávanie reklamných textov; aktualizovanie reklamných materiálov; prenájom reklamných materiálov; rozširovanie reklamných materiálov zákazníkom (letáky, prospekty, tlačoviny, vzorky); rozširovanie reklamných oznamov; prenájom reklamných plôch; prenájom reklamného času v komunikačných médiách; organizovanie reklamných hier na podporu predaja; obchodné sprostredkovateľské služby v oblasti reklamy; po-

radenské služby v oblasti reklamy; obchodné sprostredkovateľské služby s filmami, reklamami, so zábavnými a audiovizuálnymi programami; obchodné sprostredkovateľské služby s audiovizuálnou technikou; maloobchodné služby s audiovizuálnou technikou; maloobchodné služby s filmami, so zábavnými a audiovizuálnymi programami; maloobchodné služby s nahratými audio alebo video nosičmi; maloobchodné služby s počítačovými hrami; maloobchodné služby s počítačovým softvérom; obchodné sprostredkovateľské služby; obchodné sprostredkovateľské služby s dopravnými prostriedkami na pohyb po zemi, vode, koľajniciach a vo vzduchu, pretekárskymi automobilmi, s motormi do pozemných vozidiel, s časťami a súčastami dopravných prostriedkov; organizovanie obchodných alebo reklamných výstav; organizovanie obchodných alebo reklamných súťaží; dražby; predvádzanie tovaru; predvádzanie (služby modeliek) na reklamné účely a podporu predaja; kancelárie zaoberajúce sa dovozom a vývozom; administratívna správa hotelov; reklama v oblasti darcovstva, humanitárnych, charitatívnych, sociálnych, kultúrnych, vzdelávacích, športových činností a podujatí; reklama v oblasti občianskych iniciatív; reklama v oblasti aktivít pre deti a mládež; obchodný alebo podnikateľský prieskum; prieskum trhu; prieskum verejnej mienky; zbieranie údajov do počítačových databáz; zoradovanie údajov v počítačových databázach; prenájom kancelárskych strojov a zariadení; prenájom fotokopírovacích strojov; prenájom predajných automatov; služby predplácania novín a časopisov (pre tretie osoby); obchodné sprostredkovanie reštauračných a kaviarenských služieb.

36 - Organizovanie dobročinných zbierok; zhromažďovanie finančných prostriedkov kvôli ich prerozdeleniu; finančná podpora sociálne slabších vrstiev obyvateľstva, zdravotne postihnutých a handicapovaných ľudí, ústavov sociálnej starostlivosti, ústavov pre deti a mládež, nemocničných a lekárskeho ústavov a zariadení; zbieranie peňazí na humanitárne a dobročinné účely; finančné sponzorstvo; prenájom nehnuteľností; vyberanie nájomného; kancelárie zaoberajúce sa inkasovaním pohľadávok; sprostredkovanie nehnuteľností; realitné kancelárie; správa nehnuteľností; sprostredkovanie finančných služieb; finančné analýzy; finančné oceňovanie (poisťovníctvo, bankovníctvo, nehnuteľnosti); finančné oceňovanie hmotného majetku okrem oceňovania vlny; finančný lízing; zmenárenské služby; vydávanie kreditných kariet; vydávanie debetných kariet; vydávanie vernostných kariet; finančné riadenie; sprostredkovanie poistenia.

37 - Odťahovanie vozidiel pri poruchách a nehodách; autoservisy; inštalácie a opravy poplašných systémov proti vlámaniu; protektorovanie pneumatík; vulkanizovanie pneumatík (opravy); opravy a údržba pneumatík; montáž kolies dopravných prostriedkov; údržba a opravy kolies dopravných prostriedkov; vyvažovanie kolies dopravných prostriedkov; sprostredkovanie dopravy; chemické čistenie odevov; pranie odevov; čistenie kože; chemické čistenie bytového textilu; chemické čistenie podlahových krytín; opravy odevov; stavebníctvo; čistenie interiérov budov; čistenie fasád budov;

demolácia budov; stavebný dozor; stavebné informácie; prenájom stavebných strojov a zariadení; prenájom nemotorových dopravných prostriedkov; opravy opotrebovaných alebo poškodených strojov.

38 - Vysielanie káblovej televízie; rozhlasové vysielanie; televízne vysielanie; prenos signálu prostredníctvom; faxové prenosy; rozhlasové vysielanie prostredníctvom internetu; televízne vysielanie prostredníctvom internetu; výzvy (rádiom, telefónom alebo inými elektronickými komunikačnými prostriedkami); spravodajské kancelárie; prenos elektronickej pošty; tlačové kancelárie; prenájom prístrojov na prenos správ; poskytovanie audiotextových telekomunikačných služieb.

39 - Prenájom miest na parkovanie; služby parkovania dopravných prostriedkov; prenájom garáží; prenájom skladísk; doprava, preprava; doručovanie tovarov; doručovanie služby (kuriérske služby); služby vodičov; taxislužba; organizovanie ciest, exkurzií a výletov (doprava); sprevádzanie turistov; informácie o doprave a preprave; rezervácie dopravy; rezervácie miestieniek na cestovanie; rezervácie zájazdov.

41 - Organizovanie a vedenie seminárov; organizovanie a vedenie konferencií; organizovanie a vedenie sympózií; školenia; organizovanie a vedenie vzdelávacích kurzov; organizovanie kultúrnych alebo vzdelávacích výstav; organizovanie zábavných benefičných podujatí; organizovanie koncertov; organizovanie kultúrnych, športových, spoločenských a vzdelávacích podujatí; organizovanie plesov; organizovanie súťaží krásy; plánovanie a organizovanie večierkov; výchovno-zábavné klubové služby; organizovanie a vedenie kolokvií; služby poskytované prázdninovými tábormi (zábava); tvorba televíznych a rozhlasových programov; filmová tvorba; tvorba dokumentárnych filmov; fotografické reportáže; tvorba videofilmov; nahrávanie videopások; tvorba zábavných a audiovizuálnych programov; tvorba publicistickej, spravodajskej a vzdelávacích programov; nahrávacie štúdiá (služby); divadelné predstavenia; tvorba divadelných alebo iných predstavení; vydávanie kníh, revue, magazínov, periodických a neperiodických časopisov a publikácií (okrem reklamných); on line vydávanie elektronických kníh a časopisov (okrem reklamných); poskytovanie informácií spojených s výučbou a bezpečnosťou vedenia motorových vozidiel; poskytovanie informácií uvedených v triede 41 tohto zoznamu; rezervácie vstupeniek na zábavné podujatia; požičiavanie zvukových a zvukovo-obrazových nahrávok.

43 - Služby barov; rýchle občerstvenie (snackbary); hotelierske služby; kaviarne; prenájom prednáškových sál; prenájom prenosných stavieb; dodávanie hotových jedál na objednávku do domu (katering); reštauračné (stravovacie) služby; samoobslužné reštaurácie; prenájom prechodného ubytovania; rezervácie ubytovania hoteloch; rezervácie ubytovania v penziónoch; prenájom prechodného ubytovania; ubytovacie kancelárie (hotely, penzióny); sprostredkovanie hotelierskych služieb; rezervácie ubytovania v turistických ubytovniach; prázdninové tábory (ubytovacie služby); ubytovniach, rezervácie ubytovania na farmách a v rekreačných zariadeniach.

(540) PRO RACING

(591) červená, čierna

(731) Friedl Vladimír, Ing., Mestská 5, 831 03 Bratislava, SK;

(210) 1054-2017

(220) 26.4.2017

11(511) 9, 16, 35, 38, 39, 41

(511) 9 - Nahraté magnetické nosiče údajov so záznamami zvuku alebo obrazu; nahraté optické nosiče údajov so záznamami zvuku alebo obrazu; nahraté audiovizuálne programy; nahraté aj nenahraté magnetické nosiče záznamov; nahraté aj nenahraté optické nosiče záznamov; videokazety nahrané i nenahrané; audiokazety nahrané i nenahrané; nahraté audioprogramy; nahraté magnetické nosiče s audiovizuálnymi dielami; nahraté optické nosiče s audiovizuálnymi dielami; audiovizuálne diela v digitálnej podobe (sťahovateľné); CD disky; elektronické databázy (sťahovateľné); multimediálne aplikácie (sťahovateľné); elektronické periodiká a knihy (sťahovateľné).

16 - Papier; tlačoviny; katalógy; knihy; časopisy (periodiká); fotografie; plagáty; kalendáre; samolepky (papierový tovar), obtačky; papierové obaly; papierové tašky; papierové vreckovky; papierové obrusy a obrúsky; zoznamy; lósy (papierový tovar); knihárske potreby; knihárske nite; knihárske plátno; knihárske textilie; záložky do kníh; reklamné tabule z papiera; obaly (papierový tovar); papierové vrecká a tašky na balenie; papierové alebo lepenkové krabice; papierové alebo lepenkové obaly na fľaše; papierové alebo lepenkové etikety; podložky pod poháre; tlač (rytina); umelecké litografie; obrazy zarámované alebo nezarámované; grafické vzory (tlačoviny); grafické reprodukcie; grafické zobrazovania; litografie; tlačené publikácie.

35 - Obchodné sprostredkovateľské služby s tovarmi uvedenými v triedach 9 a 16 tohto zoznamu; zasielanie reklamných materiálov zákazníkom (letáky, tlačoviny, prospekty, vzorky); rozširovanie vzoriek tovarov; maloobchodné služby s tovarmi uvedenými v triede 9 a 16 tohto zoznamu prostredníctvom internetu; predvádzanie tovaru; zásielkové reklamné služby; prezentácia výrobkov v komunikačných médiách pre maloobchod; telemarketingové služby; výroba telešopingových programov; reklama; televízna reklama; inzertné služby; podpora predaja (pre tretie osoby); marketing; reklama prostredníctvom telefónnej siete alebo dátovej siete, alebo informačnej siete, alebo elektronickej siete, alebo komunikačnej siete, alebo počítačovej siete; inzertná činnosť prostredníctvom telefónnej siete alebo dátovej siete, alebo informačnej siete, alebo elektronickej siete, alebo komunikačnej siete, alebo počítačovej siete; podpora predaja prostredníctvom telefónnej siete alebo dátovej siete, alebo informačnej siete, alebo elektronickej siete, alebo komunikačnej siete, alebo počítačovej siete pre tretie osoby; poskytovanie informácií informačných produktov komerčného alebo reklamného

charakteru, multimediálnych informácií komerčného charakteru; vyhľadavanie informácií v počítačových súboroch (pre tretie osoby); on-line inzercia; zbieranie údajov do počítačových databáz; zoraďovanie údajov v počítačových databázach; organizovanie obchodných výstav; obchodné sprostredkovanie služieb v oblasti kultúry, výchovy, zábavy a športu.

38 - Televízne vysielanie; televízne vysielanie zábavných, vzdelávacích, výchovných, súťažných, diskusných a informačných programov; vysielanie telešopingových programov; rozhlasové vysielanie; televízne a rozhlasové vysielanie prostredníctvom elektronickej, komunikačnej, telekomunikačnej alebo počítačovej siete; televízne a rozhlasové vysielanie do sietí mobilných telekomunikačných operátorov; televízne vysielanie prostredníctvom internetu; informačné služby týkajúce sa telekomunikácií; šírenie informácií prostredníctvom dátových sietí; telematické služby; výmena správ; šírenie, výmena alebo získavanie sprav a informácií (telekomunikačné služby); šírenie údajov, dát (počítačová komunikácia); telefónna komunikácia.

39 - Balenie tovaru pred odoslaním.

41 - Vydávanie textov (okrem vydávania reklamných a náborových textov); organizovanie kultúrnych akcií (nie na obchodné alebo reklamné účely); tvorba audiovizuálnych programov, filmov, TV programov alebo programov, ktoré sú nahrané na videokazetách a kompaktných diskoch; publikačné služby (okrem vydávania reklamných textov); nahrávanie nosičov zvukových alebo obrazovo-zvukových; tvorba audiovizuálnych diel; tvorba televíznych a audiovizuálnych programov; služby agentúr ponúkajúcich vstupenky na zábavné podujatia; výchova; vzdelávanie; zábava; organizovanie zábavných alebo kultúrnych predstavení; organizovanie vzdelávacích predstavení; organizovanie spoločenských a kultúrnych akcií; organizovanie hier (okrem reklamných); organizovanie výchovných, vzdelávacích, zábavných športových a kultúrnych súťaží; organizovanie výstav v oblasti kultúry alebo zábavy, alebo výchovy, alebo vzdelávania (nie na obchodné alebo reklamné účely); poskytovanie informácií o televíznych programoch; poskytovanie elektronických publikácií, elektronických časopisov, audio alebo audiovizuálnych diel prostredníctvom informačnej alebo dátovej, alebo elektronickej, alebo komunikačnej, alebo telekomunikačnej, alebo počítačovej siete (bez možnosti stiahnutia).

(540) TV garáž

(731) ČESKÁ MUZIKA spol. s r. o., Křenovice 106, 373 84 Dubné, CZ;

(740) Hojčuš Peter, Ing., Bratislava, SK;

(210) 1701-2017

(220) 3.7.2017

11(511) 10, 40, 44

(511) 10 - Liečebné zdravotnícke pomôcky; silikónové protetické náhrady chýbajúcich častí tela (epitézy). 40 - Zákazková výroba epitéz na mieru vrátane individuálneho manuálneho zhotovenia epitéz na mieru a trojrozmerného (3D) skenovania pacienta; farbenie epitéz; úpravy epitéz.

44 - Navrhovanie vzhľadu epitéz; vývoj nových výrobkov (pre zákazníkov) v oblasti zdravotníckych prístrojov, zariadení a výrobkov; navrhovanie vzhľadu ortopedických protéz a pomôcok; vývoj nových výrobkov (pre zákazníkov) v oblasti ortopedických protéz a pomôcok; poradenské a konzultačné služby v oblasti zdravotníckej techniky, prístrojov a protetiky; poskytovanie lekárskeho služieb; poskytovanie informácií v oblasti medicíny; zdravotné strediská (služby).

(540)

SilikonLab

(591) modrá

(731) ING corporation, spol. s r.o., Mánesova 1259, CZ-739 11 Frýdlant nad Ostravicí, CZ;

(740) Kubinyi Peter, Bc., Trenčín, SK;

(210) 1774-2017

(220) 14.7.2017

(310) 536743

(320) 18.1.2017

(330) CZ

11(511) 5, 35, 44

(511) 5 - Liečivá; farmaceutické prípravky; lieky pre humánnu medicínu; farmaceutické prípravky a látky na liečbu zažívacích porúch; farmaceutické prípravky a látky na liečbu metabolického syndrómu; farmaceutické látky a prípravky ovplyvňujúce metabolizmus; farmaceutické látky a prípravky ovplyvňujúce orgány tráviacej sústavy; farmaceutické prípravky a látky na prevenciu chorôb metabolického a endokrinného systému; enzýmy na lekárske použitie; tabletky na chudnutie; tabletky na potlačenie chuti do jedla; diétne látky na lekárske použitie; výživové doplnky obsahujúce antioxidanty; antioxidantné tabletky; výživové doplnky na lekárske použitie; výživové doplnky na reguláciu cholesterolu; aminokyselinové prípravky na lekárske použitie; bielkovinové potraviny a prípravky na lekárske použitie; cukrovinky s liečivými prísadami; cukríky obohatené vápnikom na lekárske použitie; žuvačky na lekárske použitie; bylinné lieky a bylinné prípravky na lekárske použitie; bylinné výživové doplnky pre osoby so zvláštnymi diétnymi požiadavkami; zmesi rastlinných drog pripravené z koreňov, listov, vňate, kvetov alebo plodov rastlín, kôry stromov, rastlinných štiav alebo stromových živíc na lekárske použitie; bylinkové čaje na lekárske použitie; tekuté výťažky z bylín získané varením na lekárske použitie; tekuté bylinkové výživové doplnky; odtučňovacie čaje na lekárske použitie; vitamínové a minerálne výživové doplnky; vitamínové prípravky ako doplnky stravy; tekuté vitamínové prípravky; multivitamínové prípravky; vitamínové prípravky vo forme tabliet na výrobu šumivých nápojov; výživové doplnky vo forme práškov na výrobu nápojov; vlákniny pre diabetikov; výživové vlákniny uľahčujúca trávenie; diabeticke chlieb upravený na lekárske použitie; výživové látky upravené na lekárske použitie; diétne potraviny pre klinickú výživu; nutraceutiká ako výživové doplnky; diétne látky a potraviny pre deti; diétne náhrady cukru na lekárske použitie; diétne cukrovinky na lekárske

použitie; diétne nápoje na lekárske použitie; výživové doplnky pre ľudí; diétne potraviny ako liečebná výživa prispôbená pre chorých; výživové doplnky pre osoby so zvláštnymi diétnymi požiadavkami; včelia materská kašička (výživový doplnok).

35 - Reklama v oblasti potravinových doplnkov, výživových extraktov, wellness produktov, farmaceutických prípravkov, prírodných liečiv a prípravkov proti parazitom; podpora predaja (pre tretie osoby) v oblasti potravinových doplnkov, výživových extraktov, wellness produktov, farmaceutických prípravkov, prírodných liečiv a prípravkov proti parazitom; obchodné sprostredkovateľské služby v oblasti potravinových doplnkov, výživových extraktov, wellness produktov, farmaceutických prípravkov, prírodných liečiv a prípravkov proti parazitom; reklama; podpora predaja (pre tretie osoby); obchodné sprostredkovateľské služby; veľkoobchodné a maloobchodné služby s tovarmi uvedenými v triede 5 tohto zoznamu; maloobchodné a veľkoobchodné služby s tovarmi uvedenými v triede 5 tohto zoznamu prostredníctvom internetu; maloobchodné alebo veľkoobchodné služby s tovarmi uvedenými v triede 5 tohto zoznamu prostredníctvom sietí vlastných poradcov; pomoc pri riadení a organizovaní obchodnej činnosti v oblasti zdravia a krásy; obchodné poradenstvo týkajúce sa franchisingu služieb spojených s poradenstvom v oblasti zdravia a krásy; obchodné poradenstvo týkajúce sa franchisingu služieb spojených s distribúciou kozmetických, dermatologických a wellness produktov z oblasti zdravia a krásy.

44 - Kadernícke salóny; salóny krásy; služby vizážistov; manikúra (služby); pedikúra (služby); masáže služby; služby zotavovní pre rekonvalescentov; služby zariadení na regeneráciu a rekonvalescenciu; poradenstvo v oblasti kozmetiky a kaderníctva; služby chiropraktikov; fyzioterapia; poradenstvo v oblasti zdravej výživy a zostavovanie individuálnych jedálničkov na mieru na základe individuálneho rozboru daného človeka; poradenstvo v oblasti starostlivosti o pleť; individuálne poradenstvo starostlivosti o pleť na mieru na základe rozboru pleti daného človeka; poradenstvo v oblasti starostlivosti o telo, postavu a celkový imidž človeka; zdravotné poradenstvo; zdravotné poradenstvo zamerané na zostavovanie regeneračných a rekonvalescenčných programov.

(540) COLACTIN

(731) Mgr. Jiří Stareček, Mlýnská 700/17, 747 28 Štěpánkovice, CZ;

(740) Kubinyi Peter, Bc., Trenčín, SK;

(210) 1788-2017

(220) 14.7.2017

(310) 536742

(320) 18.1.2017

(330) CZ

11(511) 5, 35, 44

(511) 5 - Liečivá; farmaceutické prípravky; lieky pre humánnu medicínu; farmaceutické prípravky a látky na liečbu zažívacích porúch; farmaceutické prípravky a látky na liečbu metabolického syndrómu; farmaceutické látky a prípravky ovplyv-

ňujúce metabolizmus; farmaceutické látky a prípravky ovplyvňujúce orgány tráviacej sústavy; farmaceutické prípravky a látky na prevenciu chorôb metabolického a endokrinného systému; enzýmy na lekárske použitie; tabletky na chudnutie; tabletky na potlačenie chuti do jedla; diétne látky na lekárske použitie; výživové doplnky obsahujúce antioxidanty; antioxidačné tabletky; výživové doplnky na lekárske použitie; výživové doplnky na reguláciu cholesterolu; aminokyselinové prípravky na lekárske použitie; bielkovinové potraviny a prípravky na lekárske použitie; cukrovinky s liečivými prísadami; cukríky obohatené vápnikom na lekárske použitie; žuvačky na lekárske použitie; bylinné lieky a bylinné prípravky na lekárske použitie; bylinné výživové doplnky pre osoby so zvláštnymi diétnymi požiadavkami; zmesi rastlinných drog pripravené z koreňov, listov, vňate, kvetov alebo plodov rastlín, kôry stromov, rastlinných štiav alebo stromových živíc na lekárske použitie; bylinkové čaje na lekárske použitie; tekuté výťažky z bylín získané varením na lekárske použitie; tekuté bylinkové výživové doplnky; odtučňovacie čaje na lekárske použitie; vitamínové a minerálne výživové doplnky; vitamínové prípravky ako doplnky stravy; tekuté vitamínové prípravky; multivitamínové prípravky; vitamínové prípravky vo forme tabliet na výrobu šumivých nápojov; výživové doplnky vo forme práškov na výrobu nápojov; vlákniny pre diabetikov; výživové vlákniny uľahčujúca trávenie; diabetický chlieb upravený na lekárske použitie; výživové látky upravené na lekárske použitie; diétne potraviny pre klinickú výživu; nutraceutiká ako výživové doplnky; diétne látky a potraviny pre deti; diétne náhrady cukru na lekárske použitie; diétne cukrovinky na lekárske použitie; diétne nápoje na lekárske použitie; výživové doplnky pre ľudí; diétne potraviny ako liečebná výživa prispôbená pre chorých; výživové doplnky pre osoby so zvláštnymi diétnymi požiadavkami; včelia materská kašička (výživový doplnok).

35 - Reklama v oblasti potravinových doplnkov, výživových extraktov, wellness produktov, farmaceutických prípravkov, prírodných liečiv a prípravkov proti parazitom; podpora predaja (pre tretie osoby) v oblasti potravinových doplnkov, výživových extraktov, wellness produktov, farmaceutických prípravkov, prírodných liečiv a prípravkov proti parazitom; obchodné sprostredkovateľské služby v oblasti potravinových doplnkov, výživových extraktov, wellness produktov, farmaceutických prípravkov, prírodných liečiv a prípravkov proti parazitom; reklama; podpora predaja (pre tretie osoby); obchodné sprostredkovateľské služby; veľkoobchodné a maloobchodné služby s tovarmi uvedenými v triede 5 tohto zoznamu; maloobchodné a veľkoobchodné služby s tovarmi uvedenými v triede 5 tohto zoznamu prostredníctvom internetu; maloobchodné alebo veľkoobchodné služby s tovarmi uvedenými v triede 5 tohto zoznamu prostredníctvom sietí vlastných poradcov; pomoc pri riadení a organizovaní obchodnej činnosti v oblasti zdravia a krásy; obchodné poradenstvo týkajúce sa franchisingu služieb spojených

s poradenstvom v oblasti zdravia a krásy; obchodné poradenstvo týkajúce sa franchisingu služieb spojených s distribúciou kozmetických, dermatologických a wellness produktov z oblasti zdravia a krásy.

44 - Kadernícke salóny; salóny krásy; služby vizážistov; manikúra (služby); pedikúra (služby); masážne služby; služby zotavovní pre rekonvalescentov; služby zariadení na regeneráciu a rekondíciu; poradenstvo v oblasti kozmetiky a kaderníctva; služby chiropraktikov; fyzioterapia; poradenstvo v oblasti zdravej výživy a zostavovanie individuálnych jedálničkov na mieru na základe individuálneho rozboru daného človeka; poradenstvo v oblasti starostlivosti o pleť; individuálne poradenstvo starostlivosti o pleť na mieru na základe rozboru pleti daného človeka; poradenstvo v oblasti starostlivosti o telo, postavu a celkový imidž človeka; zdravotné poradenstvo; zdravotné poradenstvo zamerané na zostavovanie regeneračných a rekondičných programov.

(540) ELLENTAN

(731) Mgr. Jiří Stareček, Mlýnská 700/17, 747 28 Štěpánkovice, CZ;

(740) Kubinyi Peter, Bc., Trenčín, SK;

(210) 1811-2017

(220) 19.7.2017

11(511) 6, 7, 9, 12, 37, 42

(511) 6 - Hliníkové profily; kovové vetracie žalúzie; hliníkové lisované profily; hliníkové profily pre informačné a zobrazovacie prístroje; kotvy; kovania pre stavebníctvo; kovové bloky; kovové konštrukcie (stavebné materiály); kovové inštalacioné priečky (stavebné materiály); kovové hlavice pilierov (stavebné materiály); kovové dosky (stavebné materiály); kovové kontrolné kryty; kovové uholníky (rohové konzoly); kovové kostry stavieb; kovové nosníky; kovový stavebný materiál; drobný železiarsky tovar; kovové stavebné konštrukcie; kovové prenosné stavby.

7 - Ohýbačky (stroje); strihacie stroje; kovoobrábacie stroje; sústruhy (obrábacie stroje); galvanizačné stroje; pokovovacie stroje.

9 - Magnety; meracie prístroje; detektory; elektrické monitorovacie prístroje; indikátory strát elektrickej energie; indikátory množstva; indikátory teploty; diaľkové ovládače.

12 - Vozidlá; dopravné prostriedky na pohyb po zemi, vode, vo vzduchu a po koľajniciach.

37 - Demolácia budov; ničenie škodcov (nie v poľnohospodárstve, rybom hospodárstve, záhradníctve a lesníctve); dezinfekcia; prenájom stavebných strojov a zariadení; prenájom buldozérov; prenájom bagrov a rýpadiel; prenájom stavebných žeriavov.

42 - Kontrola kvality; skúšky materiálov; vedecký výskum.

(540) CSM

(731) CSM Industry s.r.o., Daxnerova 756, 980 61 Tišovec, SK;

(740) Ivanovič Miroslav, JUDr., Bratislava, SK;

(210) 1829-2017

(220) 21.7.2017

11(511) 16, 35, 36

(511) 16 - Plagáty; reklamné tabule z papiera, kartónu alebo lepenky; spisové obaly (papiernický tovar); noviny; periodiká; zoraďovače, šanóny (na voľné listy); brožúry; katalógy; emblémy (papierové pečate); tlačivá (formuláre); tlačoviny; dosky na spisy; tlačené publikácie; príručky; prospekty; časopisy (periodiká); ročenky; kalendáre; samolepky (papiernický tovar); obežníky; letáky; knihy; brožované knihy; obálky na dokumenty (papiernický tovar).

35 - Pomoc pri riadení obchodnej činnosti; poskytovanie obchodných alebo podnikateľských informácií; poradenstvo pri organizovaní a riadení obchodnej činnosti; rozširovanie reklamných materiálov zákazníkom (letáky, prospekty, tlačoviny, vzorky); aktualizovanie reklamných materiálov; prieskum trhu; vydávanie reklamných textov; reklama; marketing; marketingový prieskum; podpora predaja (pre tretie osoby); online reklama na počítačovej komunikačnej sieti; subdodávateľské služby (obchodné služby); obchodné sprostredkovateľské služby; vyjednávanie a uzatváranie obchodných transakcií pre tretie osoby; zostavovanie zoznamov informácií na obchodné alebo reklamné účely; dohadovanie obchodných zmlúv pre tretie osoby; obchodné odhady; obchodný alebo podnikateľský prieskum; poradenstvo pri organizovaní obchodnej činnosti; poradenské služby pri riadení obchodnej činnosti; obchodný alebo podnikateľský výskum; vzťahy s verejnosťou (public relations); odborné obchodné alebo podnikateľské poradenstvo; hospodárske (ekonomické) predpovede; obchodné alebo podnikateľské informácie; obchodné informácie a rady spotrebiteľom; poskytovanie obchodných informácií prostredníctvom webových stránok; obchodné sprostredkovateľské služby v oblasti priradovania potenciálnych súkromných investorov k podnikateľom, ktorí žiadajú o financovanie.

36 - Realitné kancelárie; sprostredkovanie (maklérstvo); sprostredkovanie nehnuteľností; správa nehnuteľností; správa nájomných domov; prenájom nehnuteľností; prenájom bytov; prenájom poľnohospodárskych fariem; prenájom kancelárskych priestorov; prenájom zdieľaných kancelárskych priestorov; organizovanie financovania stavebných projektov.

(540)



(731) SLOVENSKÁ REALITNÁ AKADÉMIA, s.r.o.,
Odborárske nám. 3, 811 07 Bratislava, SK;

(210) 1830-2017

(220) 21.7.2017

11(511) 16, 35, 36

(511) 16 - Plagáty; reklamné tabule z papiera, kartónu alebo lepenky; spisové obaly (papiernický tovar); noviny; periodiká; zoraďovače, šanóny (na voľné listy); brožúry; katalógy; emblémy (papierové pečate); tlačivá (formuláre); tlačoviny; dosky na spisy; tlačené publikácie; príručky; prospekty; časopisy (periodiká); ročenky; kalendáre; samolepky (papiernický tovar); obežníky; letáky; knihy; brožované knihy; obálky na dokumenty (papiernický tovar).

35 - Pomoc pri riadení obchodnej činnosti; poskytovanie obchodných alebo podnikateľských informácií; poradenstvo pri organizovaní a riadení obchodnej činnosti; rozširovanie reklamných materiálov zákazníkom (letáky, prospekty, tlačoviny, vzorky); aktualizovanie reklamných materiálov; prieskum trhu; vydávanie reklamných textov; reklama; marketing; marketingový prieskum; podpora predaja (pre tretie osoby); online reklama na počítačovej komunikačnej sieti; subdodávateľské služby (obchodné služby); obchodné sprostredkovateľské služby; vyjednávanie a uzatváranie obchodných transakcií pre tretie osoby; zostavovanie zoznamov informácií na obchodné alebo reklamné účely; dohadovanie obchodných zmlúv pre tretie osoby; obchodné odhady; obchodný alebo podnikateľský prieskum; poradenstvo pri organizovaní obchodnej činnosti; poradenské služby pri riadení obchodnej činnosti; obchodný alebo podnikateľský výskum; vzťahy s verejnosťou (public relations); odborné obchodné alebo podnikateľské poradenstvo; hospodárske (ekonomické) predpovede; obchodné alebo podnikateľské informácie; obchodné informácie a rady spotrebiteľom; poskytovanie obchodných informácií prostredníctvom webových stránok; obchodné sprostredkovateľské služby v oblasti priradovania potenciálnych súkromných investorov k podnikateľom, ktorí žiadajú o financovanie.

36 - Realitné kancelárie; sprostredkovanie (maklérstvo); sprostredkovanie nehnuteľností; správa nehnuteľností; správa nájomných domov; prenájom nehnuteľností; prenájom bytov; prenájom poľnohospodárskych fariem; prenájom kancelárskych priestorov; prenájom zdieľaných kancelárskych priestorov; organizovanie financovania stavebných projektov.

(540)



(731) SLOVENSKÁ REALITNÁ AKADÉMIA, s.r.o.,
Odborárske nám. 3, 811 07 Bratislava, SK;

(210) 1923-2017

(220) 2.8.2017

11(511) 3, 37

(511) 3 - Prípravky na čistenie a leštenie automobilov; abrazívne prípravky; čistiace prípravky na okná vo forme koncentrátu; penové čistiace prípravky na okná; čistiace kvapaliny na umývanie skiel do ostrekovačov vozidiel; prísady pre kvapaliny do ostrekovačov čelných skiel okrem nemrznúcich zmesí; penové čistiace prípravky na starostlivosť o pneumatiky; prípravky na čistenie povrchov motorov; čistiace prípravky na čistenie lakovaných povrchov; leštiace a hladiace prípravky na lakované povrchy; čistiace roztoky; prípravky na odstránenie hrdze; čistiace prípravky na čalúnenie.

37 - Autoservisy (údržba a tankovanie); pneuservisy (služby); opravy a údržba motorových vozidiel; opravy a údržba automobilov; údržba sedadiel automobilov; čalúnnické opravy sedadiel automobilov; opravy a údržba autolakov; opravy a údržba diskov kolies; opravy a údržba podvozkov automobilov; opravy a údržba automobilových svetiel; opravy opotrebovaných alebo poškodených motorov; ošetrovanie vozidiel protikoroziími nátermi; antikoroziéne úpravy; opravy pneumatík; opravy autoskiel; opravy hliníkových kolies; opravy interiérov automobilov; klampiarstvo a inštalatérstvo; opravy karosérií vozidiel; úpravy vozidiel (tuning); protektorovanie pneumatík; vulkanizovanie pneumatík (opravy); vyvažovanie pneumatík; lakovanie, glazovanie; čalúnnické opravy; umývanie automobilov; čistenie interiérov automobilov; mazanie vozidiel; leštenie vozidiel; voskovanie vozidiel; umývanie dopravných prostriedkov; čistenie čalúnení automobilov; čistenie kobercov a rohoží; čistenie kože; umývanie automobilov prostredníctvom samoobslužných umývacích staníc.

(540)


(591) biela, sivá, bledozelená, tmavozelená

(731) ROYAL DEFEND HOLDING, a.s., Plaská 622/3, 150 00 Praha 5 - Malá Strana, CZ;

(740) BELEŠČÁK & PARTNERS, s.r.o., Piešťany, SK;

(210) 1927-2017

(220) 2.8.2017

11(511) 11, 35, 41

(511) 11 - Elektrické osvetlenie.

35 - Digitálne reklamné služby; reklamné agentúry; ; reklamné služby v tlači; podpora predaja (pre tretie osoby) reklamné služby týkajúce sa oblečenia; reklamné služby pomocou prenosných pouličných pútačov; získavanie zákazníkov usporadúvaním podujatí (event marketing); reklama; marketing; reklama na transparentoch; on line reklama na počítačovej komunikačnej sieti; reklama v časopisoch, brožúrach a novinách; reklama prostredníctvom všetkých verejných komunikačných prostriedkov; reklama v populárnej a odbornej tlači.

41 - Organizovanie zábavy na svadbách; fotografovanie; konzultačné a informačné služby v oblasti usporiadania, vedenia a organizovania konferencií; organizovanie a vedenie hier (okrem reklamných).

(540)

(591) zelená, modrá 375C (PANTONE),2945C (PANTONE)

(731) HARIKOE s.r.o., Židlovo 5, 977 01 Brezno, SK;

(210) 1990-2017

(220) 16.8.2017

11(511) 25, 32

(511) 25 - Trička; kožené odevy; pokrývky hlavy; oblečenie; kožené cestovné tašky (kožená galantéria); kožené alebo kožu potiahnuté puzdrá.

32 - Pivo; sladové pivo; pivná mladinka; chmelové výťažky na výrobu piva; pivové koktaily.

(540)


(731) Miščí Peter, Zemianský Kvášov 100, 017 01 Považská Bystrica 1, SK;

(210) 2052-2017

(220) 24.8.2017

11(511) 9, 16, 35, 38, 41, 42

(511) 9 - Počítačový softvér (nahraté počítačové programy); počítačové softvérové aplikácie (sťahovateľné).

16 - Tlačoviny; tlačené publikácie; časopisy (periodiká); noviny, vrátane príloh a mimoriadnych vydaní; písacie potreby; držiaky na písacie potreby; kalendáre; knihy; knižné záložky; pohľadnice; poznámkové zošity; papierové alebo lepenkové pútače; reklamné tabule z papiera, kartónu alebo lepenky; stojany na fotografie; stojany na pečiatky; stojany na perá a ceruzky.

35 - Prieskum trhu; prieskum verejnej mienky; analýzy nákladov; odborné informačné a poradenské služby v oblasti obchodného výskumu a prieskumu trhu a verejnej mienky, marketingovej komunikácie a marketingovej stratégie; marketingové poradenstvo; rozširovanie reklamných materiálov zákazníkom (letáky, prospekty, tlačivá, vzorky); obchodný manažment; odborné obchodné alebo podnikateľské poradenstvo; obchodný výskum; správa počítačových súborov; obchodné sprostredkovanie agentúrnych správ a ďalších informácií; zostavovanie štatistík; automatizované spracovanie údajov; vyhľadávanie informácií v počítačových súboroch (pre tretie osoby); spracovanie textov; zbieranie údajov do

počítačových databáz; zoradovanie údajov v počítačových databázach; prehľad tlače (výstrižkové služby); online reklama na počítačovej komunikačnej sieti.

38 - Poskytovanie priestoru na diskusiu na internete; poskytovanie prístupu do databáz.

41 - Vydávanie kníh, časopisov, periodicky vychádzajúcich tlačovín, zborníkov (okrem reklamných); vydávanie textov (okrem reklamných); vydávanie elektronických publikácií; vyučovanie; vzdelávanie; organizovanie a vedenie seminárov; organizovanie a vedenie školení; organizovanie a vedenie konferencií; organizovanie a vedenie kongresov; organizovanie a vedenie sympózií.

42 - Vedecký výskum; poradenstvo v oblasti sociologického výskumu; poradenstvo v oblasti demografického výskumu (okrem zostavovania štatistik); sociologický výskum; demografický výskum; poskytovanie internetových vyhľadávačov; poskytovanie softvéru prostredníctvom internetu (SaaS); poskytovanie počítačových technológií prostredníctvom internetu (cloud computing); uchovávanie elektronických údajov; externé poskytovanie služieb v oblasti informačných technológií; tvorba softvéru; aktualizovanie počítačového softvéru; zhotovovanie kópií počítačových programov; monitorovanie počítačových systémov na zistenie neoprávneného vstupu alebo zneužitia dát; prevod (konverzia) počítačových programov alebo údajov (nie fyzický); údržba počítačového softvéru; inštalácia počítačového softvéru.

(540)



(731) Šalitraš Radomír, Ing., Slovenskej jednoty 81/1, 040 01 Košice, SK;

(210) 2071-2017

(220) 25.8.2017

11(511) 9, 35, 36, 38, 41, 42

(511) 9 - Magnetické nosiče zvukových alebo zvukovo-obrazových záznamov; optické nosiče zvukových alebo zvukovo-obrazových záznamov; videokazety; audiokazety; nahraté magnetické nosiče s audiovizuálnymi dielami; nahraté optické nosiče s audiovizuálnymi dielami; exponované filmy; nahraté magnetické nosiče s hudobnými dielami; nahraté optické nosiče s hudobnými dielami; CD disky; počítačový softvér (nahraté počítačové programy); elektronické databázy nahraté na magnetických nosičoch údajov; elektronické databázy nahraté na optických nosičoch údajov; nahraté informácie, údaje, databázy na elektronických, magnetických alebo optických nosičoch; informácie, údaje, databázy v elektronických, dátových, informačných, počítačových a komunikačných sieťach (sťahovateľné), súvisiaci softvér a hardvér.

35 - Podpora predaja (pre tretie osoby); reklama; inzertné služby; komerčné informačné kancelárie; reklamné agentúry; predvádzanie tovaru; prezentácia výrobkov v komunikačných médiách pre maloobchod; aktualizovanie reklamných materiálov; rozširovanie reklamných materiálov zákazníkom (letáky, prospekty, tlačoviny, vzorky); vydávanie reklamných textov; rozhlasová reklama; televízna reklama; organizovanie obchodných a reklamných výstav; príprava elektronických pozvánok (administratívne služby); obchodná prezentácia používateľov na internete; hospodárske (ekonomické) predpovede; zoradovanie údajov v počítačových databázach; obchodný výskum; prieskum trhu; obchodné sprostredkovateľské služby; obchodné sprostredkovanie výchovných a vzdelávacích služieb; obchodné sprostredkovanie zábavy, športových a kultúrnych aktivít; obchodné sprostredkovanie reštauračných (stravovacích) a ubytovacích služieb; obchodné sprostredkovanie veterinárnych služieb; obchodné sprostredkovanie záhradníckych služieb; obchodné sprostredkovanie lekárskeho starostlivosti o hygienu a krásu ľudí a zvierat; poradenstvo v obchodnej činnosti; sprostredkovanie obchodných kontaktov; vyhľadávanie informácií v počítačových súboroch (pre tretie osoby); online inzercia; účtovníctvo; aktualizovanie reklamných materiálov; obchodné sprostredkovateľské služby s tovarmi uvedenými v triede 9 tohto zoznamu; obchodné sprostredkovanie služieb uvedených v triede 35, 41 a 42 tohto zoznamu; obchodné sprostredkovanie marketingu, reklamy, inzercie; pomoc pri riadení obchodnej činnosti; obchodné alebo podnikateľské informácie; obchodné sprostredkovanie kultúrnych a umeleckých podujatí, stretnutí, výstav, súťaží, prednášok a pod.

36 - Spracovanie platieb kreditnými kartami; spracovanie platieb debetnými kartami; služby elektronických platieb; sprostredkovanie na burze cených papierov; sprostredkovanie obchodu s akciami a obligáciami; informácie, poradenstvo a konzultácie v oblasti služieb uvedených v triede 36 tohto zoznamu; finančný lízing.

38 - Telekomunikačné služby; komunikácia prostredníctvom optických sietí; komunikácia prostredníctvom počítačových terminálov; rádiová komunikácia; telefonická komunikácia; prenos správ a obrazových informácií prostredníctvom počítačov; poskytovanie prístupu do svetových počítačových sietí; informácie v oblasti telekomunikácií; elektronická pošta; spravodajské kancelárie; počítačová komunikácia; poskytovanie diskusných fór online; poskytovanie prístupu do databáz; prenos digitálnych súborov; videokonferenčné služby; posielanie správ; poradenstvo a konzultácie v oblasti služieb uvedených v triede 38 tohto zoznamu.

41 - Zábava; športová a kultúrna činnosť; tvorba rozhlasových a televíznych programov; elektronická edičná činnosť v malom (DTP služby); vydavateľské služby (okrem vydávania reklamných materiálov); nahrávanie nosičov zvukových alebo obrazovo-zvukových; požíčovanie zvukových nahrávok; online vydávanie elektronických časopisov, kníh; prekladateľské služby; informácie o výchove a vzdelávaní; korešpondenčné vzdelávacie

kurzy; koučovanie (školenie); organizovanie a vedenie seminárov; organizovanie športových súťaží. 42 - Tvorba softvéru; programovanie internetových databázových systémov a internetových aplikácií; programovanie multimediálnych aplikácií; programovanie počítačových animácií a vizualizácií; digitalizácia dokumentov (skenovanie); navrhovanie a vývoj počítačového hardvéru a softvéru; obnovovanie počítačových databáz.

(540)



- (591) CMYK modrá 67-7-0-0, čierna 95-95-45-95
 (731) Slevomat.cz, s.r.o., Újezd 450/40, 118 01 Praha 1 - Malá Strana, CZ;
 (740) KŠD LEGAL advokátska kancelária s.r.o., Bratislava, SK;

(210) 2074-2017

(220) 25.8.2017

11(511) 9, 35, 36, 38, 41, 42

(511) 9 - Magnetické nosiče zvukových alebo zvukovo-obrazových záznamov; optické nosiče zvukových alebo zvukovo-obrazových záznamov; videokazety; audiokazety; nahraté magnetické nosiče s audiovizuálnymi dielami; nahraté optické nosiče s audiovizuálnymi dielami; exponované filmy; nahraté magnetické nosiče s hudobnými dielami; nahraté optické nosiče s hudobnými dielami; CD disky; počítačový softvér (nahraté počítačové programy); elektronické databázy nahraté na magnetických nosičoch údajov; elektronické databázy nahraté na optických nosičoch údajov; nahraté informácie, údaje, databázy na elektronických, magnetických alebo optických nosičoch; informácie, údaje, databázy v elektronických, dátových, informačných, počítačových a komunikačných sieťach (sťahovateľné), súvisiaci softvér a hardvér.

35 - Podpora predaja (pre tretie osoby); reklama; inzertné služby; komerčné informačné kancelárie; reklamné agentúry; predvádzanie tovaru; prezentácia výrobkov v komunikačných médiách pre maloobchod; aktualizovanie reklamných materiálov; rozširovanie reklamných materiálov zákazníkom (letáky, prospekty, tlačoviny, vzorky); vydávanie reklamných textov; rozhlasová reklama; televízna reklama; organizovanie obchodných a reklamných výstav; príprava elektronických pozvánok (administratívne služby); obchodná prezentácia používateľov na internete; hospodárske (ekonomické) predpovede; zoradovanie údajov v počítačových databázach; obchodný výskum; prieskum trhu; obchodné sprostredkovateľské služby; obchodné sprostredkovanie výchovných a vzdelávacích služieb; obchodné sprostredkovanie zábavy, športových a kultúrnych aktivít; obchodné sprostredkovanie reštauračných (stravovacích) a ubytovacích služieb; obchodné sprostredkovanie veterinárnych služieb; obchodné sprostredkovanie záhradníckych služieb; obchodné sprostredkovanie lekárskejších služieb; obchodné sprostredkovanie starostlivosti

o hygienu a krásu ľudí a zvierat; poradenstvo v obchodnej činnosti; sprostredkovanie obchodných kontaktov; vyhľadávanie informácií v počítačových súboroch (pre tretie osoby); online inzercia; účtovníctvo; aktualizovanie reklamných materiálov; obchodné sprostredkovateľské služby s tovarmi uvedenými v triede 9 tohto zoznamu; obchodné sprostredkovanie služieb uvedených v triede 35, 41 a 42 tohto zoznamu; obchodné sprostredkovanie marketingu, reklamy, inzercie; pomoc pri riadení obchodnej činnosti; obchodné alebo podnikateľské informácie; obchodné sprostredkovanie kultúrnych a umeleckých podujatí, stretnutí, výstav, súťaží, prednášok a pod.

36 - Spracovanie platieb kreditnými kartami; spracovanie platieb debetnými kartami; služby elektronických platieb; sprostredkovanie na burze cenových papierov; sprostredkovanie obchodu s akciami a obligáciami; informácie, poradenstvo a konzultácie v oblasti služieb uvedených v triede 36 tohto zoznamu; finančný lízing.

38 - Telekomunikačné služby; komunikácia prostredníctvom optických sietí; komunikácia prostredníctvom počítačových terminálov; rádiová komunikácia; telefonická komunikácia; prenos správ a obrazových informácií prostredníctvom počítačov; poskytovanie prístupu do svetových počítačových sietí; informácie v oblasti telekomunikácií; elektronická pošta; spravodajské kancelárie; počítačová komunikácia; poskytovanie diskusných fór online; poskytovanie prístupu do databáz; prenos digitálnych súborov; videokonferenčné služby; posielanie správ; poradenstvo a konzultácie v oblasti služieb uvedených v triede 38 tohto zoznamu.

41 - Zábava; športová a kultúrna činnosť; tvorba rozhlasových a televíznych programov; elektronická edičná činnosť v malom (DTP služby); vydateľské služby (okrem vydávania reklamných materiálov); nahrávanie nosičov zvukových alebo obrazovo-zvukových; požíčovanie zvukových nahrávok; online vydávanie elektronických časopisov, kníh; prekladateľské služby; informácie o výchove a vzdelávaní; korešpondenčné vzdelávacie kurzy; koučovanie (školenie); organizovanie a vedenie seminárov; organizovanie športových súťaží.

42 - Tvorba softvéru; programovanie internetových databázových systémov a internetových aplikácií; programovanie multimediálnych aplikácií; programovanie počítačových animácií a vizualizácií; digitalizácia dokumentov (skenovanie); navrhovanie a vývoj počítačového hardvéru a softvéru; obnovovanie počítačových databáz.

(540)



- (731) Slevomat.cz, s.r.o., Újezd 450/40, 118 01 Praha 1 - Malá Strana, CZ;
 (740) KŠD LEGAL advokátska kancelária s.r.o., Bratislava, SK;

(210) 2077-2017

(220) 25.8.2017

11(511) 9, 35, 36, 38, 41, 42

(511) 9 - Magnetické nosiče zvukových alebo zvukovo-obrazových záznamov; optické nosiče zvukových alebo zvukovo-obrazových záznamov; videokazety; audiokazety; nahraté magnetické nosiče s audiovizuálnymi dielami; nahraté optické nosiče s audiovizuálnymi dielami; exponované filmy; nahraté magnetické nosiče s hudobnými dielami; nahraté optické nosiče s hudobnými dielami; CD disky; počítačový softvér (nahraté počítačové programy); elektronické databázy nahraté na magnetických nosičoch údajov; elektronické databázy nahraté na optických nosičoch údajov; nahraté informácie, údaje, databázy na elektronických, magnetických alebo optických nosičoch; informácie, údaje, databázy v elektronických, dátových, informačných, počítačových a komunikačných sieťach (sťahovateľné), súvisiaci softvér a hardvér.

35 - Podpora predaja (pre tretie osoby); reklama; inzertné služby; komerčné informačné kancelárie; reklamné agentúry; predvádzanie tovaru; prezentácia výrobkov v komunikačných médiách pre maloobchod; aktualizovanie reklamných materiálov; rozširovanie reklamných materiálov zákazníkom (letáky, prospekty, tlačoviny, vzorky); vydávanie reklamných textov; rozhlasová reklama; televízna reklama; organizovanie obchodných a reklamných výstav; príprava elektronických pozvánok (administratívne služby); obchodná prezentácia používateľov na internete; hospodárske (ekonomické) predpovede; zoradovanie údajov v počítačových databázach; obchodný výskum; prieskum trhu; obchodné sprostredkovateľské služby; obchodné sprostredkovanie výchovných a vzdelávacích služieb; obchodné sprostredkovanie zábavy, športových a kultúrnych aktivít; obchodné sprostredkovanie reštauračných (stravovacích) a ubytovacích služieb; obchodné sprostredkovanie veterinárnych služieb; obchodné sprostredkovanie záhradníckych služieb; obchodné sprostredkovanie lekárskeho služieb; obchodné sprostredkovanie starostlivosti o hygienu a krásu ľudí a zvierat; poradenstvo v obchodnej činnosti; sprostredkovanie obchodných kontaktov; vyhľadávanie informácií v počítačových súboroch (pre tretie osoby); online inzercia; účtovníctvo; aktualizovanie reklamných materiálov; obchodné sprostredkovateľské služby s tovarmi uvedenými v triede 9 tohto zoznamu; obchodné sprostredkovanie služieb uvedených v triede 35, 41 a 42 tohto zoznamu; obchodné sprostredkovanie marketingu, reklamy, inzercie; pomoc pri riadení obchodnej činnosti; obchodné alebo podnikateľské informácie; obchodné sprostredkovanie kultúrnych a umeleckých podujatí, stretnutí, výstav, súťaží, prednášok a pod.

36 - Spracovanie platieb kreditnými kartami; spracovanie platieb debetnými kartami; služby elektronických platieb; sprostredkovanie na burze cenných papierov; sprostredkovanie obchodu s akciami a obligáciami; informácie, poradenstvo a konzultácie v oblasti služieb uvedených v triede 36 tohto zoznamu; finančný lízing.

38 - Telekomunikačné služby; komunikácia prostredníctvom optických sietí; komunikácia pros-

tedníctvom počítačových terminálov; rádiová komunikácia; telefonická komunikácia; prenos správ a obrazových informácií prostredníctvom počítačov; poskytovanie prístupu do svetových počítačových sietí; informácie v oblasti telekomunikácií; elektronická pošta; spravodajské kancelárie; počítačová komunikácia; poskytovanie diskusných fór online; poskytovanie prístupu do databáz; prenos digitálnych súborov; videokonferenčné služby; posielanie správ; poradenstvo a konzultácie v oblasti služieb uvedených v triede 38 tohto zoznamu.

41 - Zábava; športová a kultúrna činnosť; tvorba rozhlasových a televíznych programov; elektronická edičná činnosť v malom (DTP služby); vydavateľské služby (okrem vydávania reklamných materiálov); nahrávanie nosičov zvukových alebo obrazovo-zvukových; požíčovanie zvukových nahrávok; online vydávanie elektronických časopisov, kníh; prekladateľské služby; informácie o výchove a vzdelávaní; korešpondenčné vzdelávacie kurzy; koučovanie (školenie); organizovanie a vedenie seminárov; organizovanie športových súťaží.

42 - Tvorba softvéru; programovanie internetových databázových systémov a internetových aplikácií; programovanie multimedialných aplikácií; programovanie počítačových animácií a vizualizácií; digitalizácia dokumentov (skenovanie); navrhovanie a vývoj počítačového hardvéru a softvéru; obnovovanie počítačových databáz.

(540)

(591) biela 0-0-0-0, modrá 67-7-0-0

(731) Slevomat.cz, s.r.o., Újezd 450/40, 118 01 Praha 1 - Malá Strana, CZ;

(740) KŠD LEGAL advokátska kancelária s.r.o., Bratislava, SK;

(210) 2079-2017

(220) 25.8.2017

11(511) 9, 35, 36, 38, 41, 42

(511) 9 - Magnetické nosiče zvukových alebo zvukovo-obrazových záznamov; optické nosiče zvukových alebo zvukovo-obrazových záznamov; videokazety; audiokazety; nahraté magnetické nosiče s audiovizuálnymi dielami; nahraté optické nosiče s audiovizuálnymi dielami; exponované filmy; nahraté magnetické nosiče s hudobnými dielami; nahraté optické nosiče s hudobnými dielami; CD disky; počítačový softvér (nahraté počítačové programy); elektronické databázy nahraté na magnetických nosičoch údajov; elektronické databázy nahraté na optických nosičoch údajov; nahraté informácie, údaje, databázy na elektronických, magnetických alebo optických nosičoch; informácie, údaje, databázy v elektronických, dáto-

vých, informačných, počítačových a komunikačných sieťach (sťahovateľné), súvisiaci softvér a hardvér.

35 - Podpora predaja (pre tretie osoby); reklama; inzertné služby; komerčné informačné kancelárie; reklamné agentúry; predvádzanie tovaru; prezentácia výrobkov v komunikačných médiách pre maloobchod; aktualizovanie reklamných materiálov; rozširovanie reklamných materiálov zákazníkom (letáky, prospekty, tlačoviny, vzorky); vydávanie reklamných textov; rozhlasová reklama; televízna reklama; organizovanie obchodných a reklamných výstav; príprava elektronických pozvánok (administratívne služby); obchodná prezentácia používateľov na internete; hospodárske (ekonomické) predpovede; zoraďovanie údajov v počítačových databázach; obchodný výskum; prieskum trhu; obchodné sprostredkovateľské služby; obchodné sprostredkovanie výchovných a vzdelávacích služieb; obchodné sprostredkovanie zábavy, športových a kultúrnych aktivít; obchodné sprostredkovanie reštauračných (stravovacích) a ubytovacích služieb; obchodné sprostredkovanie veterinárnych služieb; obchodné sprostredkovanie záhradníckych služieb; obchodné sprostredkovanie lekárskeho služieb; obchodné sprostredkovanie starostlivosti o hygienu a krásu ľudí a zvierat; poradenstvo v obchodnej činnosti; sprostredkovanie obchodných kontaktov; vyhľadávanie informácií v počítačových súboroch (pre tretie osoby); online inzercia; účtovníctvo; aktualizovanie reklamných materiálov; obchodné sprostredkovateľské služby s tovarmi uvedenými v triede 9 tohto zoznamu; obchodné sprostredkovanie služieb uvedených v triede 35, 41 a 42 tohto zoznamu; obchodné sprostredkovanie marketingu, reklamy, inzercie; pomoc pri riadení obchodnej činnosti; obchodné alebo podnikateľské informácie; obchodné sprostredkovanie kultúrnych a umeleckých podujatí, stretnutí, výstav, súťaží, prednášok a pod.

36 - Spracovanie platieb kreditnými kartami; spracovanie platieb debetnými kartami; služby elektronických platieb; sprostredkovanie na burze cenných papierov; sprostredkovanie obchodu s akciami a obligáciami; informácie, poradenstvo a konzultácie v oblasti služieb uvedených v triede 36 tohto zoznamu; finančný lízing.

38 - Telekomunikačné služby; komunikácia prostredníctvom optických sietí; komunikácia prostredníctvom počítačových terminálov; rádiová komunikácia; telefonická komunikácia; prenos správ a obrazových informácií prostredníctvom počítačov; poskytovanie prístupu do svetových počítačových sietí; informácie v oblasti telekomunikácií; elektronická pošta; spravodajské kancelárie; počítačová komunikácia; poskytovanie diskusných fór online; poskytovanie prístupu do databáz; prenos digitálnych súborov; videokonferenčné služby; posielanie správ; poradenstvo a konzultácie v oblasti služieb uvedených v triede 38 tohto zoznamu.

41 - Zábava; športová a kultúrna činnosť; tvorba rozhlasových a televíznych programov; elektronická edičná činnosť v malom (DTP služby); vydateľské služby (okrem vydávania reklamných materiálov); nahrávanie nosičov zvukových alebo obrazovo-zvukových; požíčovanie zvukových nahrávok; online vydávanie elektronických časopisov, kníh; prekladateľské služby; informácie o vý-

chove a vzdelávaní; korešpondenčné vzdelávacie kurzy; koučovanie (školenie); organizovanie a vedenie seminárov; organizovanie športových súťaží.

42 - Tvorba softvéru; programovanie internetových databázových systémov a internetových aplikácií; programovanie multimediálnych aplikácií; programovanie počítačových animácií a vizualizácií; digitalizácia dokumentov (skenovanie); navrhovanie a vývoj počítačového hardvéru a softvéru; obnovovanie počítačových databáz.

(540)



(591) CMYK biela 0-0-0-0, modrá 67-7-0-0

(731) Slevomat.cz, s.r.o., Újezd 450/40, 118 01 Praha 1 - Malá Strana, CZ;

(740) KŠD LEGAL advokátska kancelária s.r.o., Bratislava, SK;

(210) 2081-2017

(220) 25.8.2017

11(511) 9, 35, 36, 38, 41, 42

(511) 9 - Magnetické nosiče zvukových alebo zvukovo-obrazových záznamov; optické nosiče zvukových alebo zvukovo-obrazových záznamov; videokazety; audiokazety; nahraté magnetické nosiče s audiovizuálnymi dielami; nahraté optické nosiče s audiovizuálnymi dielami; exponované filmy; nahraté magnetické nosiče s hudobnými dielami; nahraté optické nosiče s hudobnými dielami; CD disky; počítačový softvér (nahraté počítačové programy); elektronické databázy nahraté na magnetických nosičoch údajov; elektronické databázy nahraté na optických nosičoch údajov; nahraté informácie, údaje, databázy na elektronických, magnetických alebo optických nosičoch; informácie, údaje, databázy v elektronických, dátových, informačných, počítačových a komunikačných sieťach (sťahovateľné), súvisiaci softvér a hardvér.

35 - Podpora predaja (pre tretie osoby); reklama; inzertné služby; komerčné informačné kancelárie; reklamné agentúry; predvádzanie tovaru; prezentácia výrobkov v komunikačných médiách pre maloobchod; aktualizovanie reklamných materiálov; rozširovanie reklamných materiálov zákazníkom (letáky, prospekty, tlačoviny, vzorky); vydávanie reklamných textov; rozhlasová reklama; televízna reklama; organizovanie obchodných a reklamných výstav; príprava elektronických pozvánok (administratívne služby); obchodná prezentácia používateľov na internete; hospodárske (ekonomické) predpovede; zoraďovanie údajov v počítačových databázach; obchodný výskum; prieskum trhu; obchodné sprostredkovateľské služby; obchodné sprostredkovanie výchovných a vzdelávacích služieb; obchodné sprostredkovanie zábavy, športových a kultúrnych aktivít; obchodné sprostredkovanie reštauračných (stravovacích) a ubytovacích služieb; obchodné sprostredkovanie veterinárnych služieb; obchodné sprostredkovanie záhradníckych služieb; obchodné sprostredkovanie lekárskeho služieb; obchodné sprostredkovanie starostlivosti

o hygienu a krásu ľudí a zvierat; poradenstvo v obchodnej činnosti; sprostredkovanie obchodných kontaktov; vyhľadávanie informácií v počítačových súboroch (pre tretie osoby); online inzercia; účtovníctvo; aktualizovanie reklamných materiálov; obchodné sprostredkovateľské služby s tovarmi uvedenými v triede 9 tohto zoznamu; obchodné sprostredkovanie služieb uvedených v triede 35, 41 a 42 tohto zoznamu; obchodné sprostredkovanie marketingu, reklamy, inzercie; pomoc pri riadení obchodnej činnosti; obchodné alebo podnikateľské informácie; obchodné sprostredkovanie kultúrnych a umeleckých podujatí, stretnutí, výstav, súťaží, prednášok a pod.

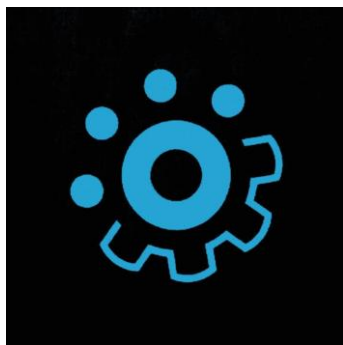
36 - Spracovanie platieb kreditnými kartami; spracovanie platieb debetnými kartami; služby elektronických platieb; sprostredkovanie na burze cenových papierov; sprostredkovanie obchodu s akciami a obligáciami; informácie, poradenstvo a konzultácie v oblasti služieb uvedených v triede 36 tohto zoznamu; finančný lízing.

38 - Telekomunikačné služby; komunikácia prostredníctvom optických sietí; komunikácia prostredníctvom počítačových terminálov; rádiová komunikácia; telefonická komunikácia; prenos správ a obrazových informácií prostredníctvom počítačov; poskytovanie prístupu do svetových počítačových sietí; informácie v oblasti telekomunikácií; elektronická pošta; spravodajské kancelárie; počítačová komunikácia; poskytovanie diskusných fór online; poskytovanie prístupu do databáz; prenos digitálnych súborov; videokonferenčné služby; posielanie správ; poradenstvo a konzultácie v oblasti služieb uvedených v triede 38 tohto zoznamu.

41 - Zábava; športová a kultúrna činnosť; tvorba rozhlasových a televíznych programov; elektronická edičná činnosť v malom (DTP služby); vydateľské služby (okrem vydávania reklamných materiálov); nahrávanie nosičov zvukových alebo obrazovo-zvukových; požičiavanie zvukových nahrávok; online vydávanie elektronických časopisov, kníh; prekladateľské služby; informácie o výchove a vzdelávaní; korešpondenčné vzdelávacie kurzy; koučovanie (školenie); organizovanie a vedenie seminárov; organizovanie športových súťaží.

42 - Tvorba softvéru; programovanie internetových databázových systémov a internetových aplikácií; programovanie multimediálnych aplikácií; programovanie počítačových animácií a vizualizácií; digitalizácia dokumentov (skenovanie); navrhovanie a vývoj počítačového hardvéru a softvéru; obnovenie počítačových databáz.

(540)



(591) CMYK čierna 95-95-45-95, modrá 67-7-0-0

(731) Slevomat.cz, s.r.o., Újezd 450/40, 118 01 Praha 1 - Malá Strana, CZ;

(740) KŠD LEGAL advokátska kancelária s.r.o., Bratislava, SK;

(210) 2083-2017

(220) 25.8.2017

11(511) 9, 35, 36, 38, 41, 42

(511) 9 - Magnetické nosiče zvukových alebo zvukovo-obrazových záznamov; optické nosiče zvukových alebo zvukovo-obrazových záznamov; videokazety; audiokazety; nahraté magnetické nosiče s audiovizuálnymi dielami; nahraté optické nosiče s audiovizuálnymi dielami; exponované filmy; nahraté magnetické nosiče s hudobnými dielami; nahraté optické nosiče s hudobnými dielami; CD disky; počítačový softvér (nahraté počítačové programy); elektronické databázy nahraté na magnetických nosičoch údajov; elektronické databázy nahraté na optických nosičoch údajov; nahraté informácie, údaje, databázy na elektronických, magnetických alebo optických nosičoch; informácie, údaje, databázy v elektronických, dátových, informačných, počítačových a komunikačných sieťach (sťahovateľné), súvisiaci softvér a hardvér.

35 - Podpora predaja (pre tretie osoby); reklama; inzertné služby; komerčné informačné kancelárie; reklamné agentúry; predvádzanie tovaru; prezentácia výrobkov v komunikačných médiách pre maloobchod; aktualizovanie reklamných materiálov; rozširovanie reklamných materiálov zákazníkom (letáky, prospekty, tlačoviny, vzorky); vydávanie reklamných textov; rozhlasová reklama; televízna reklama; organizovanie obchodných a reklamných výstav; príprava elektronických pozvánok (administratívne služby); obchodná prezentácia používateľov na internete; hospodárske (ekonomické) predpovede; zoraďovanie údajov v počítačových databázach; obchodný výskum; prieskum trhu; obchodné sprostredkovateľské služby; obchodné sprostredkovanie výchovných a vzdelávacích služieb; obchodné sprostredkovanie zábavy, športových a kultúrnych aktivít; obchodné sprostredkovanie reštauračných (stravovacích) a ubytovacích služieb; obchodné sprostredkovanie veterinárnych služieb; obchodné sprostredkovanie záhradníckych služieb; obchodné sprostredkovanie lekárskeho služieb; obchodné sprostredkovanie starostlivosti o hygienu a krásu ľudí a zvierat; poradenstvo v obchodnej činnosti; sprostredkovanie obchodných kontaktov; vyhľadávanie informácií v počítačových súboroch (pre tretie osoby); online inzercia; účtovníctvo; aktualizovanie reklamných materiálov; obchodné sprostredkovateľské služby s tovarmi uvedenými v triede 9 tohto zoznamu; obchodné sprostredkovanie služieb uvedených v triede 35, 41 a 42 tohto zoznamu; obchodné sprostredkovanie marketingu, reklamy, inzercie; pomoc pri riadení obchodnej činnosti; obchodné alebo podnikateľské informácie; obchodné sprostredkovanie kultúrnych a umeleckých podujatí, stretnutí, výstav, súťaží, prednášok a pod.

36 - Spracovanie platieb kreditnými kartami; spracovanie platieb debetnými kartami; služby elektronických platieb; sprostredkovanie na burze cenových papierov; sprostredkovanie obchodu s ak-

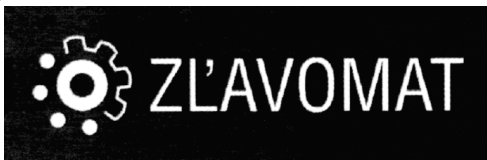
ciami a obligáciami; informácie, poradenstvo a konzultácie v oblasti služieb uvedených v triede 36 tohto zoznamu; finančný lízing.

38 - Telekomunikačné služby; komunikácia prostredníctvom optických sietí; komunikácia prostredníctvom počítačových terminálov; rádiová komunikácia; telefonická komunikácia; prenos správ a obrazových informácií prostredníctvom počítačov; poskytovanie prístupu do svetových počítačových sietí; informácie v oblasti telekomunikácií; elektronická pošta; spravodajské kancelárie; počítačová komunikácia; poskytovanie diskusných fór online; poskytovanie prístupu do databáz; prenos digitálnych súborov; videokonferenčné služby; posielanie správ; poradenstvo a konzultácie v oblasti služieb uvedených v triede 38 tohto zoznamu.

41 - Zábava; športová a kultúrna činnosť; tvorba rozhlasových a televíznych programov; elektronická edičná činnosť v malom (DTP služby); vydateľské služby (okrem vydávania reklamných materiálov); nahrávanie nosičov zvukových alebo obrazovo-zvukových; požičiavanie zvukových nahrávok; online vydávanie elektronických časopisov, kníh; prekladateľské služby; informácie o výchove a vzdelávaní; korešpondenčné vzdelávacie kurzy; koučovanie (školenie); organizovanie a vedenie seminárov; organizovanie športových súťaží.

42 - Tvorba softvéru; programovanie internetových databázových systémov a internetových aplikácií; programovanie multimediálnych aplikácií; programovanie počítačových animácií a vizualizácií; digitalizácia dokumentov (skenovanie); navrhovanie a vývoj počítačového hardvéru a softvéru; obnovenie počítačových databáz.

(540)



(731) Slevomat.cz, s.r.o., Újezd 450/40, 118 01 Praha 1 - Malá Strana, CZ;

(740) KŠD LEGAL advokátska kancelária s.r.o., Bratislava, SK;

(210) 2084-2017

(220) 25.8.2017

11(511) 9, 35, 36, 38, 41, 42

(511) 9 - Magnetické nosiče zvukových alebo zvukovo-obrazových záznamov; optické nosiče zvukových alebo zvukovo-obrazových záznamov; videokazety; audiokazety; nahraté magnetické nosiče s audiovizuálnymi dielami; nahraté optické nosiče s audiovizuálnymi dielami; exponované filmy; nahraté magnetické nosiče s hudobnými dielami; nahraté optické nosiče s hudobnými dielami; CD disky; počítačový softvér (nahraté počítačové programy); elektronické databázy nahraté na magnetických nosičoch údajov; elektronické databázy nahraté na optických nosičoch údajov; nahraté informácie, údaje, databázy na elektronických, magnetických alebo optických nosičoch; informácie, údaje, databázy v elektronických, dá-

toových, informačných, počítačových a komunikačných sieťach (sťahovateľné), súvisiaci softvér a hardvér.

35 - Podpora predaja (pre tretie osoby); reklama; inzertné služby; komerčné informačné kancelárie; reklamné agentúry; predvádzanie tovaru; prezentácia výrobkov v komunikačných médiách pre maloobchod; aktualizovanie reklamných materiálov; rozširovanie reklamných materiálov zákazníkom (letáky, prospekty, tlačoviny, vzorky); vydávanie reklamných textov; rozhlasová reklama; televízna reklama; organizovanie obchodných a reklamných výstav; príprava elektronických pozvánok (administratívne služby); obchodná prezentácia používateľov na internete; hospodárske (ekonomické) predpovede; zoraďovanie údajov v počítačových databázach; obchodný výskum; prieskum trhu; obchodné sprostredkovateľské služby; obchodné sprostredkovanie výchovných a vzdelávacích služieb; obchodné sprostredkovanie zábavy, športových a kultúrnych aktivít; obchodné sprostredkovanie reštauračných (stravovacích) a ubytovacích služieb; obchodné sprostredkovanie veterinárnych služieb; obchodné sprostredkovanie záhradníckych služieb; obchodné sprostredkovanie lekárskeho služieb; obchodné sprostredkovanie starostlivosti o hygienu a krásu ľudí a zvierat; poradenstvo v obchodnej činnosti; sprostredkovanie obchodných kontaktov; vyhľadávanie informácií v počítačových súboroch (pre tretie osoby); online inzercia; účtovníctvo; aktualizovanie reklamných materiálov; obchodné sprostredkovateľské služby s tovarmi uvedenými v triede 9 tohto zoznamu; obchodné sprostredkovanie služieb uvedených v triede 35, 41 a 42 tohto zoznamu; obchodné sprostredkovanie marketingu, reklamy, inzercie; pomoc pri riadení obchodnej činnosti; obchodné alebo podnikateľské informácie; obchodné sprostredkovanie kultúrnych a umeleckých podujatí, stretnutí, výstav, súťaží, prednášok a pod.

36 - Spracovanie platieb kreditnými kartami; spracovanie platieb debetnými kartami; služby elektronických platieb; sprostredkovanie na burze cených papierov; sprostredkovanie obchodu s akciami a obligáciami; informácie, poradenstvo a konzultácie v oblasti služieb uvedených v triede 36 tohto zoznamu; finančný lízing.

38 - Telekomunikačné služby; komunikácia prostredníctvom optických sietí; komunikácia prostredníctvom počítačových terminálov; rádiová komunikácia; telefonická komunikácia; prenos správ a obrazových informácií prostredníctvom počítačov; poskytovanie prístupu do svetových počítačových sietí; informácie v oblasti telekomunikácií; elektronická pošta; spravodajské kancelárie; počítačová komunikácia; poskytovanie diskusných fór online; poskytovanie prístupu do databáz; prenos digitálnych súborov; videokonferenčné služby; posielanie správ; poradenstvo a konzultácie v oblasti služieb uvedených v triede 38 tohto zoznamu.

41 - Zábava; športová a kultúrna činnosť; tvorba rozhlasových a televíznych programov; elektronická edičná činnosť v malom (DTP služby); vydateľské služby (okrem vydávania reklamných materiálov); nahrávanie nosičov zvukových alebo obrazovo-zvukových; požičiavanie zvukových na-

hrávok; online vydávanie elektronických časopisov, kníh; prekladateľské služby; informácie o výchove a vzdelávaní; korešpondenčné vzdelávacie kurzy; koučovanie (školenie); organizovanie a vedenie seminárov; organizovanie športových súťaží.
42 - Tvorba softvéru; programovanie internetových databázových systémov a internetových aplikácií; programovanie multimediálnych aplikácií; programovanie počítačových animácií a vizualizácií; digitalizácia dokumentov (skenovanie); navrhovanie a vývoj počítačového hardvéru a softvéru; obnovovanie počítačových databáz.

(540)



(731) Slevomat.cz, s.r.o., Újezd 450/40, 118 01 Praha 1 - Malá Strana, CZ;

(740) KŠD LEGAL advokátska kancelária s.r.o., Bratislava, SK;

(210) 2086-2017

(220) 25.8.2017

11(511) 9, 35, 36, 38, 41, 42

(511) 9 - Magnetické nosiče zvukových alebo zvukovo-obrazových záznamov; optické nosiče zvukových alebo zvukovo-obrazových záznamov; videokazety; audiokazety; nahraté magnetické nosiče s audiovizuálnymi dielami; nahraté optické nosiče s audiovizuálnymi dielami; exponované filmy; nahraté magnetické nosiče s hudobnými dielami; nahraté optické nosiče s hudobnými dielami; CD disky; počítačový softvér (nahraté počítačové programy); elektronické databázy nahraté na magnetických nosičoch údajov; elektronické databázy nahraté na optických nosičoch údajov; nahraté informácie, údaje a databázy na elektronických, magnetických alebo optických nosičoch; informácie, údaje, databázy v elektronických, dátových, informačných, počítačových a komunikačných sieťach (sťahovateľné), súvisiaci softvér a hardvér.
35 - Podpora predaja (pre tretie osoby); reklama; inzertné služby; komerčné informačné kancelárie; reklamné agentúry; predvádzanie tovaru; prezentácia výrobkov v komunikačných médiách pre maloobchod; aktualizovanie reklamných materiálov; rozširovanie reklamných materiálov zákazníkom (letáky, prospekty, tlačoviny, vzorky); vydávanie reklamných textov; rozhlasová reklama; televízna reklama; organizovanie obchodných a reklamných výstav; príprava elektronických pozvánok (administratívne služby); obchodná prezentácia používateľov na internete; hospodárske (ekonomické) predpovede; zoraďovanie údajov v počítačových databázach; obchodný výskum; prieskum trhu; obchodné sprostredkovateľské služby; obchodné sprostredkovanie výchovných a vzdelávacích slu-

žieb; obchodné sprostredkovanie zábavy, športových a kultúrnych aktivít; obchodné sprostredkovanie reštauračných (stravovacích) a ubytovacích služieb; obchodné sprostredkovanie veterinárnych služieb; obchodné sprostredkovanie záhradníckych služieb; obchodné sprostredkovanie lekárskeho služieb; obchodné sprostredkovanie starostlivosti o hygienu a krásu ľudí a zvierat; poradenstvo v obchodnej činnosti; sprostredkovanie obchodných kontaktov; vyhľadávanie informácií v počítačových súboroch (pre tretie osoby); online inzercia; účtovníctvo; aktualizovanie reklamných materiálov; obchodné sprostredkovateľské služby s tovarmi uvedenými v triede 9 tohto zoznamu; obchodné sprostredkovanie služieb uvedených v triede 35, 41 a 42 tohto zoznamu; obchodné sprostredkovanie marketingu, reklamy, inzercie; pomoc pri riadení obchodnej činnosti; obchodné alebo podnikateľské informácie; obchodné sprostredkovanie kultúrnych a umeleckých podujatí, stretnutí, výstav, súťaží, prednášok a pod.

36 - Spracovanie platieb kreditnými kartami; spracovanie platieb debetnými kartami; služby elektronických platieb; sprostredkovanie na burze cenových papierov; sprostredkovanie obchodu s akciami a obligáciami; informácie, poradenstvo a konzultácie v oblasti služieb uvedených v triede 36 tohto zoznamu; finančný lízing.

38 - Telekomunikačné služby; komunikácia prostredníctvom optických sietí; komunikácia prostredníctvom počítačových terminálov; rádiová komunikácia; telefonická komunikácia; prenos správ a obrazových informácií prostredníctvom počítačov; poskytovanie prístupu do svetových počítačových sietí; informácie v oblasti telekomunikácií; poradenstvo a konzultácie v oblasti služieb uvedených v triede 38 tohto zoznamu.

41 - Zábava; športová a kultúrna činnosť; tvorba rozhlasových a televíznych programov; elektronická edičná činnosť v malom (DTP služby); vydavateľské služby (okrem vydávania reklamných materiálov); nahrávanie nosičov zvukových alebo obrazovo-zvukových; požíčovanie zvukových nahrávok; online vydávanie elektronických časopisov, kníh.

42 - Tvorba softvéru; programovanie internetových databázových systémov a internetových aplikácií; programovanie multimediálnych aplikácií; programovanie počítačových animácií a vizualizácií; navrhovanie a vývoj počítačového hardvéru a softvéru.

(540)



(731) Slevomat.cz, s.r.o., Újezd 450/40, 118 01 Praha 1 - Malá Strana, CZ;

(740) KŠD LEGAL advokátska kancelária s.r.o., Bratislava, SK;

(210) 2166-2017

(220) 12.9.2017

11(511) 9, 35, 37, 42

(511) 9 - Prístroje a nástroje na vedenie, distribúciu, transformáciu, akumuláciu, reguláciu alebo ovládanie elektrického prúdu; prístroje a nástroje na monitorovanie a meranie spotreby elektrickej energie; počítačový hardvér; počítačový softvér (nahraté počítačové programy) na meranie spotreby elektrickej energie.

35 - Veľkoobchodné a maloobchodné služby s tovarmi uvedenými v triede 9 tohto zoznamu; obchodné sprostredkovateľské služby s tovarmi uvedenými v triede 9 tohto zoznamu; maloobchodné alebo veľkoobchodné služby prostredníctvom internetu; obchodné informačné služby poskytované prostredníctvom internetu za účelom obchodu s tovarmi uvedenými v triede 9; predvádzanie tovaru; on line reklama na počítačovej komunikačnej sieti; rozširovanie vzoriek tovaru; reklama; marketing; sekretárske služby; franchising.

37 - Inštalácia, oprava a údržba prístrojov a nástrojov na vedenie, distribúciu, transformáciu, akumuláciu, reguláciu alebo ovládanie elektrického prúdu, prístrojov a nástrojov na monitorovanie a meranie spotreby elektrickej energie; inštalácia, oprava a údržba počítačového hardvéru; informačné, poradenské a konzultačné služby v oblasti služieb uvedených v triede 37 tohto zoznamu.

42 - Expertízy (inžinierske práce); navrhovanie prístrojov a nástrojov na monitorovanie a meranie spotreby elektrickej energie; štúdie technických projektov; poskytovanie odborných technologických posudkov v oblasti energetiky; technologické služby najmä odborné poradenstvo v oblasti využitia, funkčnosti a implementácie prístrojov a nástrojov na monitorovanie a meranie spotreby elektrickej energie a prístroje a nástroje na vedenie, prepínanie, transformáciu, akumuláciu, reguláciu alebo kontrolu elektrického prúdu; informačné, poradenské a konzultačné služby v oblasti služieb uvedených v triede 42 tohto zoznamu; skúšky výrobkov uvedených v triede 9; inštalácia počítačového softvéru; údržba počítačového softvéru.

(540) EDIN

(731) SEZ - CZ s.r.o., Jihlavská 2512/34, 591 01 Žďár nad Sázavou, CZ;

(740) KOREJZOVÁ LEGAL, v.o.s., Bratislava, SK;

(210) 2199-2017

(220) 14.9.2017

11(511) 1, 5, 35

(511) 1 - Hnojivá; fosfáty (hnojivá); soli (hnojivá); hnojivá živočíšneho pôvodu; aktivátory kompostu; anorganické hnojivá; chemické hnojivá; prírodné hnojivá; organické hnojivá; trávne hnojivá; biologické hnojivá; hnojivové zlúčeniny; náhrady tekutých hnojív; hnojivá na trávy a trávniky; hnojivá pre poľnohospodárstvo; prípravky na hnojenie; zmesi chemikálií a prírodných materiálov používané ako poľnohospodárske hnojivá; zmesi chemikálií a prírodných materiálov používané ako záhradkárské hnojivá; bakteriálne prípravky používané v poľnohospodárstve; bakteriologické prípravky na použitie v poľnohospodárstve; bakteriálne prípravky používané v zá-

hradkárstve; bakteriálne prípravky používané v lesníctve; bakteriologické prípravky používané v záhradkárstve; bakteriologické prípravky používané v lesníctve; bakteriologické kultúry (s výnimkou kultúr na lekárske alebo veterinárne účely); chemické prípravky na ošetrovanie pôdy; chemické prísady do fungicídov; chemické prísady do insekticídov; chemikálie na obohacovanie pôdy; chemikálie používané v poľnohospodárstve, záhradkárstve a lesníctve; guáno; ornica; poľnohospodárske chemikálie okrem fungicídov, herbicídov, insekticídov a prípravkov na ničenie buriny a parazitov; humus; látky na rast rastlín; kultivačné médiá (rastové médiá); látky zlepšujúce pôdu; maštalný hnoj; kompost; prípravky na zlepšenie pôdy; prípravky na výživu rastlín; výživné látky pre rastliny; minerálne prípravky používané ako doplnky výživy rastlín; vyživovacie látky (hnojivá) v tekutej forme používané v poľnohospodárstve; povrchová vrstva (humus) pre trávniky; pripravené pôdy; pôdne hnojivá; miešané hnojivá; rastlinné živiny; umelé hnojivá; vápno na poľnohospodárske účely; živiny pre rastliny; živice v surovom stave; umelé živice v surovom stave; chemické prísady na zabraňovanie sedimentácii; enzymatické prípravky na rozkladanie odpadových materiálov; chemické prípravky na rozptýlenie oleja; látky na odstraňovanie oleja, používané vo výrobnom procese; chemikálie pre priemysel, vedu, fotografiaovanie, poľnohospodárstvo, záhradníctvo, lesníctvo; nespracované umelé živice; nespracované plasty; pôdne hnojivá; hasiace zmesi; prípravky na kalenie a zváranie kovov; chemikálie na konzervovanie potravín; triesloviny; lepidlá pre priemysel.

5 - Biocídy; fungicídy; herbicídy; insekticídy; jedy; prípravky na ničenie škodcov; repelenty proti hmyzu; akaricídy na priemyselné účely; algicídy na poľnohospodárske účely; chemické prípravky na hubenie škodcov; poľnohospodárske pesticídy; prípravky na ničenie plesní; prípravky na ničenie machu; prípravky na ničenie buriny; syntetické biocídy; prípravky na odpudzovanie škodcov; prípravky odpudzujúce zvieratá; prírodné biocídy; rodenticídy; farmaceutické, lekárske a zverolekárske prípravky; hygienické výrobky na lekárske použitie; diétne potraviny a diétne látky na lekárske alebo zverolekárske použitie, potraviny pre dojčatá; výživové doplnky pre ľudí a zvieratá; náplasti, obväzový materiál; materiály na plombovanie zubov a na zubné odtlačky; dezinfekčné prípravky.

35 - Maloobchodné a veľkoobchodné služby s chemikáliami pre poľnohospodárstvo, záhradníctvo a lesníctvo, s hnojivami, s bakteriálnymi prípravkami používanými v poľnohospodárstve, záhradníctve a lesníctve, s prípravkami na výživu rastlín a zlepšenie pôdy, s chemickými prípravkami na rozklad olejových sedimentov, s biocídmí, s fungicídmí, s herbicídmí, s insekticídmí a s prípravkami na ničenie škodcov; správa spotrebiteľských vernostných programov; rozširovanie reklamných materiálov zákazníkom (letáky, prospekty, tlačoviny, vzorky); predvádzanie tovaru; spracovanie textov; vyhľadávanie informácií v počítačových súboroch (pre tretie osoby); obchodné informácie a rady spotrebiteľom; odborné obchodné alebo podnikateľské poradenstvo; sprá-

va počítačových súborov; administratívne spracovanie obchodných objednávok; obchodné alebo podnikové audity (revízia účtov); fakturácie; zostavovanie štatistík; zásobovacie služby pre tretie osoby (nákup tovarov a služieb pre iné podniky); zásielkové reklamné služby; subdodateľské služby (obchodné služby); zbieranie údajov do počítačových databáz; zoraďovanie údajov v počítačových databázach; aktualizácia a údržba údajov v počítačových databázach; poskytovanie obchodných informácií prostredníctvom webových stránok; podpora predaja (pre tretie osoby); služby porovnávania cien; marketing; reklama; vydávanie reklamných textov; prenájom reklamného času v komunikačných médiách; televízna reklama; rozhlasová reklama; grafická úprava tlačovín na reklamné účely; prieskum trhu; podpora predaja (pre tretie osoby); prezentácia výrobkov v komunikačných médiách pre maloobchod; online reklama na počítačovej komunikačnej sieti; optimalizácia obchodovania na webových stránkach; optimalizácia internetových vyhľadávačov na podporu predaja; platené reklamné služby typu „klikni sem“; rozširovanie reklamných oznamov; aktualizovanie reklamných materiálov; organizovanie obchodných alebo reklamných výstav; organizovanie obchodných alebo reklamných veľtrhov; lepenie plagátov; prenájom reklamných plôch; prenájom reklamných materiálov; kancelárie zaoberajúce sa dovozom a vývozom; poskytovanie rád a informácií o uvedených službách prostredníctvom komunikačných médií, elektronickej pošty, SMS správ, počítačových sietí a internetu alebo verbálne.

(540) AZOTER

- (731) AZOTER Trading s.r.o., Dúbravská 2, 841 04 Bratislava - mestská časť Karlova Ves, SK;
 (740) Porubčan Róbert, Ing., Ivanka pri Dunaji, SK;

(210) 2209-2017

- (220) 18.9.2017
 (310) 56990/2017
 (320) 7.6.2017
 (330) CH

11(511) 9, 38, 41, 42

(511) 9 - Vedecké a vzdelávacie prístroje a nástroje; magnetické nosiče údajov; kompaktné disky; počítače; počítačové programy; periférne zariadenia počítačov; elektronické zariadenia na spracovanie údajov; prístroje a nástroje na nahrávanie, prenos, reprodukciu, ukladanie, kódovanie, dekódovanie, konverziu a spracovanie zvuku alebo obrazu; komunikačné a telekomunikačné prístroje; audiovizuálne, televízne prístroje a nástroje; prístroje a nástroje na prenos údajov; diaľkové ovládače; kazetové rekordéry; videorekordéry; kamery; telefóny; prenosné telefóny; osobné organizéry (PDAs); elektronické diáre; rádia; prenosné osobné stereoprehrávače; projektory (projekčné prístroje); antény; parabolické antény; reproduktory, amplióny; zosilňovače; počítačové obrazovky; monitory; počítačové klávesnice; periférne zariadenia počítačov; modemy; kódovacie a dekódovacie zariadenia; prístroje na kódovanie a dekódovanie signálov a retransmisie; videofilmy; disky DVD; video disky; a audio disky; vi-

deokazety; CD prehrávače; DVD prehrávače; prehrávače video a audio diskov; prehrávače nahratých kompaktných diskov; kódované magnetické karty; kódované elektronické čipové karty; integrované obvody; zariadenia na čítanie kariet; elektronické komponenty; satelity na vedecké a telekomunikačné použitie; karty s integrovanými obvodmi (pamäťové alebo mikroprocesorové); prístroje a nástroje na programovanie a výber televíznych programov; interaktívne televízne prístroje a nástroje; počítačový softvér (nahraté počítačové programy); káble s optickými vláknami; optické káble; elektrické batérie (články); počítačové hry (softvér); všetky hore uvedené tovary na použitie v súvislosti s alebo pre podporu streamingu káblovej televízie, rozhlasu a telefonovania (širokopásmové služby), internetových a osobných údajov medzi televízormi, osobnými počítačmi, prenosnými počítačmi, tabletami, telefónmi a smartfónmi a/alebo inými multimediálnymi hardvérmí cez set-top boxy.

38 - Telekomunikačné služby; telefónne služby; mobilné telefónne služby; rozhlasové a televízne vysielanie; prenos videonahrávok na objednávku; služby poskytovateľov prístupu na internet; poskytovanie prístupu k telekomunikačným sieťam; poskytovanie prístupu k internetu; prenájom telekomunikačných zariadení; poskytovanie informácií v oblasti telekomunikácií; poskytovanie informácií v oblasti telekomunikácií prostredníctvom televízie a internetu; elektronická výmena a prenos správ a komunikácie; interaktívne komunikačné služby prostredníctvom internetu, siete káblovej televízie alebo iných foriem prenosu údajov; vysielanie káblovej televízie; prenos údajov, zvuku a obrazov; poskytovanie prístupu k telekomunikačnej infraštruktúre tretím osobám; poskytovanie poradenstva v oblasti telekomunikácií; poskytovanie poradenstva v oblasti interaktívnej telekomunikácie; spravodajské kancelárie; prenájom prístupového času do telekomunikačných sietí; prístup k sťahovaniu videohier a digitálnych údajov; komunikácia (prenos) prostredníctvom otvorených globálnych počítačových sietí; komunikácia (prenos) prostredníctvom uzavretých globálnych počítačových sietí; poskytovanie prístupu k televíznym programom a televíznym kanálom online; poskytovanie prístupu do počítačových sietí; poskytovanie telekomunikačného pripojenia k internetu; poskytovanie prístupu do databáz; všetky hore uvedené služby na použitie v súvislosti s alebo pre podporu streamingu káblovej televízie, rozhlasu a telefonovania (širokopásmové služby), internetových a osobných údajov medzi televízormi, osobnými počítačmi, prenosnými počítačmi, tabletami, telefónmi a smartfónmi a / alebo inými multimediálnymi hardvérmí cez set-top boxy.

41 - Vzdelávanie; zábava; tvorba rozhlasových, televíznych, audiovizuálnych, hudobných, zábavných a divadelných programov; filmová tvorba; tvorba videozáznamov; organizovanie školení; organizovanie vzdelávacích kurzov; organizovanie a vedenie kongresov; organizovanie a vedenie seminárov; organizovanie a vedenie vzdelávacích prednášok; organizovanie športových, kultúrnych, hudobných a vzdelávacích podujatí; organizovanie kultúrnych alebo vzdelávacích výstav; požičiava-

nie kinematografických filmov; požíčovanie videopások; vydávanie kníh, časopisov, brožúr a iných tlačených publikácií; požičovne kníh (knižnice) a online vydávanie elektronických kníh alebo časopisov; poradenstvo v oblasti služieb uvedených v triede 41 tohto zoznamu; interaktívna zábava; všetky hore uvedené služby na použitie v súvislosti s alebo pre podporu streamingu káblovej televízie, rozhlasu a telefonovania (širokopásmové služby), internetových a osobných údajov medzi televízormi, osobnými počítačmi, prenosnými počítačmi, tabletami, telefónmi a smartfónmi a / alebo inými multimediálnymi hardvérnymi cez set-top boxy.

42 - Služby poskytované špecialistami v oblasti informačných a komunikačných technológií (ICT) v súvislosti s kódovaním a dekódovaním zvukových, obrazových a iných dátových signálov; poskytovanie poradenstva v oblasti informačných a telekomunikačných technológií; poskytovanie informácií týkajúcich sa informačných a telekomunikačných technológií; navrhovanie a vývoj telekomunikačných sietí; požíčovanie počítačového softvéru; prenájom počítačového hardvéru; prenájom počítačového hardvéru na spracovanie údajov; poskytovanie internetových vyhľadávačov; vývoj počítačového softvéru; aktualizovanie počítačového softvéru; návrh a vývoj kódovacích a dekódovacích systémov; návrh a vývoj systémov na kontrolu online prístupu k televíznym, rozhlasovým, internetovým a multimediálnym programom.

(540) HAPPY HOME

(731) Liberty Global Europe Holding BV, Boeingavenue 53, 1119 PE SCHIPHOL - RIJK, NL;

(740) Zivko Mijatovic and Partners s.r.o., Bratislava, SK;

(210) 2244-2017

(220) 21.9.2017

11(511) 5, 29, 30

(511) 5 - Cukor na liečebné účely; sušené mlieko pre dojčatá; diétne mlieko na liečebné účely obohatené vitamínmi; diétne mlieko pre diabetikov na liečebné účely obohatené vitamínmi; diétne potraviny na lekárske použitie.

29 - Mlieko; sušené mlieko; kondenzované mlieko; mliečne výrobky; mliečne nápoje s vysokým obsahom mlieka; maslo; syry; smotana; šľahačka; sójové mlieko (náhradka mlieka); sušené sójové mlieko (náhradka mlieka); mliečne sójové nápoje; mliečne výrobky zo sóje; sušené mliečne výrobky zo sóje; ovsené mlieko; sušené ovsené mlieko; mliečne ovsené nápoje; mliečne výrobky z ovsy; sušené mliečne výrobky z ovsy; mliečne výrobky z kokosu; sušené mliečne výrobky z kokosu; mliečne kokosové nápoje; práškové polievky; prípravky na výrobu práškových polievok; náhradky mlieka; sušené náhradky mlieka; rastlinná smotana; sušená rastlinná smotana; konzervované sójové bôby (potraviny); sušené sójové bôby; potravinársky kokosový olej; sušený kokos.

30 - Cukor; ovocný cukor; mliečne kakaové nápoje; mliečne kávové nápoje; mliečne čokoládové nápoje; ovsené potraviny; lúpaný ovos; mletý ovos; ovsený výťažok (múka); mliečna ovsená

kaša; ovsené vločky; sójová múka; prípravky z obilnín; spracované obilniny; obilné klíčky (potraviny); obilninové vločky; obilninové chuťovky; prípravky zo sóje; raňajkové cereálie; cereálie hotové ku konzumácii; cereálie so sušeným mliekom; prášky na výrobu zmrzlín; pudinky; instantné pudingové zmesi.

(540)



(591) čierna, zelená, modrá

(731) ASP s. r. o., Divina 467, 013 31 Divina, SK;

(740) Hojčuš Peter, Ing., Bratislava, SK;

(210) 2259-2017

(220) 21.9.2017

11(511) 30, 35, 43

(511) 30 - Chlieb; pečivo (rožky); sladké žemle; sendviče; syrové sendviče (cheeseburgers); jemné pečivárske výrobky; nekysnutý chlieb; pečivo s mäsovou náplňou; pizza; koláče; slané pečivo (kreker); kukuričné placky (tortilly); perníky, medovníky; palacinky; sucháre; sušienky; keksy; oblétky; obilninové chuťovky; prípravky z obilnín; müsli; cereálne tyčinky; cukrárske výrobky; cukrovinky; pudinky; cestoviny; kukuričná krupica; múka; ryža; ryžové chuťovky; káva; kávové nápoje; kakao; čaj; čajové nápoje; ľadový čaj; čokoláda.

35 - Maloobchodné alebo veľkoobchodné služby s chlebom, s pečivom (rožkami), so sladkými žemľami, so sendvičmi, so syrovými sendvičmi (cheeseburgers), s jemnými pečivárskymi výrobkami, s nekysnutým chlebom, s pečivom s mäsovou náplňou, s pizzou, s koláčmi, so slaným pečivom (krekermi), s kukuričnými plackami (tortillami), s perníkmi, s medovníkmi, s palacinkami, so suchármi, so sušienkami, s keksami, s oblétkami, s obilninovými chuťovkami, s prípravkami z obilnín, s müsli, s cereálnymi tyčinkami, s cukrárskymi výrobkami, s cukrovinkami, s pudingami, s cestovinami, s kukuričnou krupicou, s múkou, s ryžou, s ryžovými chuťovkami, s kávou, s kávoými nápojmi, s kakaom, s čajom, s čajovými nápojmi, s ľadovým čajom, s čokoládou, s mliekom, s mliečnymi výrobkami, s mliečnymi nápojmi, s nealkoholickými nápojmi, s mixovanými ovocnými alebo zeleninovými nápojmi, s alkoholickými nápojmi; obchodné sprostredkovateľské služby s chlebom, s pečivom (rožkami), so sladkými žemľami, so sendvičmi, so syrovými sendvičmi (cheeseburgers), s jemnými pečivárskymi výrobkami, s nekysnutým chlebom, s pečivom s mäsovou náplňou, s pizzou, s koláčmi, so slaným pečivom (krekermi), s kukuričnými plackami (tortillami), s perníkmi, s medovníkmi, s palacinkami, so suchármi, so sušienkami, s keksami, s oblétkami, s obilninovými chuťovkami, s prípravkami z obilnín, s müsli, s cereálnymi tyčinkami, s cukrárskymi výrobkami, s cukrovinkami, s pudingami, s cestovinami, s kukuričnou krupicou, s múkou, s ryžou, s ryžo-

vými chuťovkami, s kávou, s kávovými nápojmi, s kakaom, s čajom, s čajovými nápojmi, s ľadovým čajom, s čokoládou, s mliekom, s mliečnymi výrobkami, s mliečnymi nápojmi, s nealkoholickými nápojmi, s mixovanými ovocnými alebo zeleninovými nápojmi, s alkoholickými nápojmi; prenájom predajných stánkov; prenájom predajných automatov; správa spotrebiteľských vernostných programov; reklama; on line reklama na počítačovej komunikačnej sieti; prezentácia výrobkov v komunikačných médiách pre maloobchod; podpora predaja (pre tretie osoby); obchodné informácie a rady spotrebiteľom; administratívne spracovanie obchodných objednávok; marketing; subdodávateľské služby (obchodné služby); obchodné sprostredkovanie služieb pekármi (rýchle občerstvenie), služieb s rýchlym občerstvením (snackbary), s reštauračnými (stravovacími) službami, s barmi (služby), s kaviarňami, s prenájomom prenosných stavieb; poradenské a konzultačné služby v oblasti prenájmu predajných stánkov, prenájmu predajných automatov, správy spotrebiteľských vernostných programov, reklamy, online reklamy na počítačovej komunikačnej sieti, prezentácie výrobkov v komunikačných médiách pre maloobchod, podpory predaja (pre tretie osoby); obchodné informácie a rady spotrebiteľom; administratívne spracovanie obchodných objednávok; marketing.

43 - Rýchle občerstvenie (snackbary); pekárne (rýchle občerstvenie); reštauračné (stravovacie) služby; bary (služby); kaviarne; prenájom prenosných stavieb; poradenské a konzultačné služby v oblasti rýchleho občerstvenia (snackbary), pekárni (rýchle občerstvenie), reštauračných (stravovacích) služieb, barov (služby), kaviarní, prenájmu prenosných stavieb.

(540)



(591) oranžová a jej odtiene, zelená, biela

(731) TECHNIK Slovakia, s. r. o., Svätoplukova 28, 821 08 Bratislava - mestská časť Ružinov, SK;

(740) LITVÁKOVÁ A SPOL., s. r. o., Patentová a známková kancelária, Bratislava, SK;

(210) 2278-2017

(220) 25.9.2017

11(511) 41, 43

(511) 41 - Zábava; plánovanie a organizovanie večierkov. 43 - Reštauračné (stravovacie) služby; bary (služby).

(540)



(591) zlatá

(731) Ďurec Michal, Súľov 500, 013 52 Súľov-Hradná, SK;

(740) Advokátska kancelária Marônek & Partners s. r. o., Bratislava, SK;

(210) 2308-2017

(220) 29.9.2017

11(511) 35, 39

(511) 35 - Podpora predaja (pre tretie osoby); prenájom reklamných plôch na automobiloch; reklama; marketing; prezentácia služieb v komunikačných médiách na účely prevádzky taxislužby; obchodná správa franchisingu, v oblasti dopravy a prepravy osôb a nákladov.

39 - Taxislužba; automobilová doprava rezervácie taxi prepravy; preprava batožín; osobná doprava; preprava turistov; špedičné služby pre tretie osoby okrem colných deklarácií; sprostredkovanie dopravy; poskytovanie informácií o taxislužbe prostredníctvom dopredu nahraných telefónnych odkazov.

(540)



(591) červená, žltá, čierna, biela, hnedá, zelená

(731) BABY TAXI s.r.o., B. Martinů 813/9, 708 00 Ostrava - Poruba, CZ;

(740) Kováčik Štefan, Ing., Bratislava, SK;

(210) 2309-2017

(220) 29.9.2017

11(511) 36

(511) 36 - Nehnuteľnosti (služby); finančné služby; poisťovacie služby; informačné a konzultačné služby v oblasti nehnuteľností, finančnictva a poisťovníctva; sprostredkovanie (maklérske služby) v oblasti nehnuteľností; oceňovanie nehnuteľností; realitné agentúry; prenájom nehnuteľností; peňažné služby; bankové služby; poradenské služby v oblasti financií; finančné odhady (poisťovníctvo, bankovníctvo, nehnuteľnosti); finančné služby poskytované poisťovňami; finančné služby v oblasti poistenia; správa nehnuteľností; investičné poradenské služby v oblasti nehnuteľností; oceňovanie nehnuteľností; vydávanie dlhopisov; vydávanie predplatených platobných kariet; investičné maklérstvo; finančné riadenie; finančné riadenie sporiacich účtov; správa aktív; finančné riadenie zamestnaneckých penzijných plánov; správcovstvo majetku (pre tretie osoby); sprostredkovanie (maklérstvo); finančné poradenstvo v oblasti riadenia rizík; nezávislé poradenstvo v oblasti finančného plánovania; finančné daňové poradenstvo (okrem účtovníctva); kapitálové investície v medzinárodných spoločnostiach; poskytovanie finančných grantov; zvyšovanie finančného kapitálu; sprostredkovanie (maklérstvo) v oblasti akcií; riadenie fondov pre súkromných klientov; poskytovanie investičného kapitálu; poskytovanie komerčného financovania; poskytovanie financovania pre rozvoj nehnuteľností; poskytovanie financovania pre spoloč-

nosti; poskytovanie finančných služieb prostredníctvom celosvetovej informačnej siete alebo internetu; finančné záruky fondov; riadenie finančných rizík; riadenie finančných rizík v záležitostiach úrokových sadzieb; riadenie finančných rizík v cenových záležitostiach; správa finančných aktív; riadenie rizikového kapitálu; riadenie podnikových financií; spravovanie fondov spoločnosti; služby v oblasti riadenia finančných fondov; riadenie penzijných plánov; finančné plánovanie a riadenie; služby v oblasti finančného riadenia a správy hotovosti; finančné riadenie bežných účtov; finančné riadenie dôchodkov; finančné riadenie vo vzťahu k bankovým službám; finančné riadenie prostredníctvom internetu; poskytovanie finančných informácií a údajov o burzách cenných papierov; finančné poradenstvo; poskytovanie informácií o bankových účtoch; internetové bankovníctvo; finančné investície s fixným výnosom; finančné investície; finančné investície do individuálnych investičných plánov akcií; obchodné bankovníctvo; domáce bankové služby (homebanking); finančné záručné služby; organizovanie financovania stavebných projektov; sprostredkovanie poskytovania úverov; finančné plánovanie; pôžičky (finančné úvery); finančný lízing; bankovníctvo; služby online bankovníctva; finančné služby; menové záležitosti; služby šekových účtov; bankové služby súvisiace s vkladami; služby finančného manažmentu v oblasti bankových inštitúcií; služby finančného manažmentu; služby finančného plánovania v oblasti úspor; služby finančného plánovania v oblasti dôchodkov; služby finančného plánovania; finančné transakcie v oblasti úrokových sadzieb; finančné služby v oblasti úspor; finančné služby v oblasti správy aktív; finančné služby v oblasti dôchodkového zabezpečenia; služby v oblasti telefónneho bankovníctva; služby v oblasti finančných prevodov a transakcií a platieb; získavanie finančných prostriedkov na charitatívne účely; finančné sponzorstvo; vydávanie kreditných kariet; poskytovanie kreditných a debetných kariet; služby kreditných kariet a platobných kariet; poradenské služby týkajúce sa kreditných a debetných kariet; prenájom bytov; úverové agentúry; kancelárie zaoberajúce sa inkasovaním pohľadávok; colné deklarácie (finančné služby); realitné kancelárie; finančné analýzy; úrazové poistenie; uzatváranie poistiek proti požiaru; zdravotné poistenie; poistenie v námornej doprave; životné poistenie; poradenské služby vo finančných záležitostiach; kapitálové investície; prenájom bytov; prenájom domov; prenájom obchodných priestorov; prenájom kancelárskych priestorov; prenájom budov; prenájom obchodných nehnuteľností; prenájom pozemkov; prenájom kancelárskych priestorov; obchodovanie na burze s cennými papiermi; obchodovanie s menami; zmenárenské služby; služby debetných kariet; služby penzijných fondov; služby v oblasti likvidácie spoločností (finančné služby); služby v oblasti vyplácania dôchodkov; poskytovanie záložných pôžičiek; oceňovanie nehnuteľností; oceňovanie šperkov; oceňovanie umeleckých predmetov; oceňovanie starožitností; overovanie šekov.

(540)

Banka pre všetko,
na čom záleží.(731) UNICREDIT S.P.A., Via Alessandro Specchi,
16, 00186 Roma, IT;

(740) Bušová Eva, JUDr., Bratislava, SK;

(210) 2394-2017

(220) 6.10.2017

11(511) 30, 32, 43

(511) 30 - Cukrárenské výrobky; pekárske výrobky; jemné pečivárske výrobky; koláče; torty; sušienky; chlieb; pečivo; sladké žemle; zákusky; ovocné koláče; plnené koláče; koláče s čerstvým ovocím; sladké pečivo s krémom a ovocím; sladké pečivo z lístkového cesta; slané pečivo (krekery); cukrovinky; zmrzliny; čokoláda; káva; kakao; kávové nápoje; kakaové nápoje; čokoládové nápoje.

32 - Nealkoholické nápoje; ovocné džúsy; zeleninové džúsy (nápoje); nealkoholické ovocné nápoje; mixované ovocné alebo zeleninové nápoje; príchute na výrobu nápojov; sirupy na výrobu limonád; citrónády.

43 - Reštauračné (stravovacie) služby; rýchle občerstvenie (snackbary); samoobslužné jedálne; služby bistier; služby mobilných reštaurácií; bary (služby); jedálenské služby a služby závodných jedální; podávanie jedla a nápojov v reštauráciách a baroch; dodávanie hotových jedál a nápojov na objednávku (katering); služby pojazdných kaviarní v oblasti poskytovania jedál a nápojov; kaviarne; čajovne; informácie o reštauráciách (služby); poskytovanie hodnotenia reštaurácií; poskytovanie informácií týkajúcich sa reštaurácií; požičiavanie stoličiek, stolov, obrusov a nápojového skla; požičiavanie barového vybavenia; požičiavanie riadu; požičiavanie prístrojov na prípravu jedál; požičiavanie prístrojov na výdaj nápojov; prenájom miestností na slávnosti, konferencie, zjazdy, výstavy, semináre a stretnutia.

(540) Regal Coffee

(731) Regal Burger, s.r.o., Školská 929/42, 922 41
Drahovce, SK;

(740) ŽOVICOVÁ & ŽOVIC IP, s.r.o., Bratislava, SK;

(210) 2419-2017

(220) 12.10.2017

11(511) 3, 16, 35, 42

(511) 3 - Kozmetické prípravky; kozmetické prípravky na starostlivosť o vlasy; vlasové vody; kozmetické vlasové prípravky; kozmetické prípravky na obnovu pôvodnej farby vlasov, fúzov a brady; kozmetické prípravky na ošetrovanie fúzov a brady.

16 - Papierové alebo lepenkové obaly na fľaše; baliace plastové fólie; kalendáre; diáre; papierové utierky; papierové vreckovky; tlačené inštruktážne letáky; reklamné tabule z lepenky alebo papiera; reklamné stojany z lepenky alebo papiera.

35 - Reklama; obchodný manažment; obchodná administratíva; obchodné sprostredkovateľské služby; obchodné alebo podnikateľské informácie;

poskytovanie obchodných alebo podnikateľských informácií; poradenstvo pri organizovaní a riadení obchodnej činnosti; obchodný alebo podnikateľský prieskum; organizovanie obchodných alebo reklamných výstav; podpora predaja (pre tretie osoby); predvádzanie tovaru; prieskum trhu; prieskum verejnej mienky; online reklama na počítačovej komunikačnej sieti; rozširovanie reklamných oznamov; rozširovanie reklamných materiálov zákaznikom (letáky, prospekty, tlačoviny, vzorky); vydávanie reklamných textov; aktualizovanie reklamných materiálov; rozširovanie vzoriek tovarov; organizovanie reklamných hier na podporu predaja; vydávanie reklamných textov; prenájom reklamných plôch; predvádzanie kozmetických prípravkov prostredníctvom katalógov; obchodné sprostredkovateľské služby s kozmetickými prípravkami prostredníctvom katalógov; marketing; pomoc pri riadení obchodnej činnosti; maloobchodné služby s kozmetickými prípravkami; zásobovacie služby pre tretie osoby (nákup tovarov a služieb pre iné podniky); maloobchodné služby s kozmetickými prípravkami prostredníctvom internetu; analýzy nákladov; podpora predaja pre tretie osoby formou poskytovania príležitostných zliav a reklamných predmetov; podpora predaja pre tretie osoby formou organizovania súťažných reklamných akcií.

42 - Výskum a vývoj v oblasti kozmetiky; chemické analýzy v oblasti kozmetiky.

(540)

Reparex
Proti šedinám

(731) AVOS TRADE s.r.o., Brnenská 49/A, 040 11 Košice, SK;

(740) Mišľanová Mária, Košice, SK;

(210) 2430-2017

(220) 13.10.2017

11(511) 1, 3

(511) 1 - Chemikálie pre priemysel, vedu, fotografiu, poľnohospodárstvo, záhradníctvo, lesníctvo; nespracované umelé živice, nespracované plasty; pôdne hnojivá; hasiace zmesi; prípravky na kalenie a zváranie kovov; chemikálie na konzervovanie potravín; triesloviny; lepidlá pre priemysel.

3 - Bieliace prípravky a pracie prostriedky; prípravky na čistenie, leštenie, odmasťovanie a brúsenie; mydlá (neliečivé); voňavkárské výrobky, esenciálne oleje, kozmetické prípravky (neliečivé), vlasové vody (neliečivé); prípravky na čistenie zubov (neliečivé).

(540) **Betrimin**

(731) ARDEZ Pharma, spol. s r.o., V Borovičkách 278, 252 26 Kosoň, CZ;

(740) Trnka Jiří, Mgr., Bratislava, SK;

(210) 2465-2017

(220) 16.10.2017

11(511) 3, 5

(511) 3 - Kozmetické prípravky (neliečivé); prípravky na ošetrovanie pokožky (neliečivé); krémy pre osobnú potrebu na pleť/pokožku; telové mlieka (neliečivé); gély na telo a tvár (kozmetické prípravky); emulzie na telo a tvár (kozmetické prípravky); vody na telo a tvár (kozmetické prípravky); deodoranty; toaletné prípravky; opaľovacie krémy; opaľovacie mlieka; vonné oleje; neliečivé oleje; esenciálne (éterické oleje); kúpeľové oleje (nie na lekárske použitie); sprchové gély; vody po holení; kozmetické prípravky; telové šampóny; prípravky na ošetrovanie a regeneráciu vlasov a vlasovej pokožky; prípravky na umývanie a ošetrovanie rúk a vlasov; masážne prípravky bez liečivých prísad; regeneračné krémy pre kozmetické účely; regeneračné prípravky (neliečivé); masážne a regeneračné krémy, emulzie a gély; prípravky na čistenie zubov; ústne vody (nie na lekárske použitie); zubné pasty; zubné gély; mydlá; neliečivé toaletné prípravky.

5 - Farmaceutické a zverolekárske prípravky; diétne potraviny na zvláštnu výživu; liečivá; výživové doplnky; vitamínové a minerálne doplnky stravy; hygienické výrobky na liečebné účely; potraviny pre dojčatá a batoľatá; diabetické potraviny na liečebné účely; diétne potraviny upravené na lekárske účely; potravinové doplnky na nelekárske účely.

(540) **Iepokfit**

(731) Salutem Pharma s.r.o., Nádražní 1088, Frýdek, 738 01 Frýdek - Místek, CZ;

(740) GÁLIK & PARTNERS ADVOKÁTSKA KANCELÁRIA s.r.o., Bratislava, SK;

(210) 2492-2017

(220) 19.10.2017

11(511) 18, 25, 35

(511) 18 - Kožené kabelky; kožené cestovné tašky (kožená galantéria).

25 - Odevy; obuv; pokrývky hlavy; kožené opasky (časti odevov).

35 - Maloobchodné a veľkoobchodné služby s tovarmi uvedenými v triedach 18 a 25 tohto zoznamu.

(540)

couture

(591) zlatá

(731) Couture s.r.o., Dolná 10, 974 01 Banská Bystrica, SK;

(210) 2498-2017

(220) 18.10.2017

11(511) 6, 19, 35, 37, 42, 43

(511) 6 - Kovové kostry stavieb; kovové stĺpy pre stavebníctvo; kovové obklady pre stavebníctvo; kovové vystužovacie materiály pre stavebníctvo; kovový stavebný materiál; kovové uzávery; kovové nosné konštrukcie stavieb; kovové stavebné konštrukcie; plech; kovové plášte pre stavebníctvo; kovové prenosné stavby; kovové konštrukcie prenosných stavieb; kovové prenosné ubytovacie kabíny; kovové plášte budov; montované kovové domy; kovové montované kabíny; nízkoenergetické kovové stavby; nízkoenergetické kovové prenosné stavby; nízkoenergetické kovové prenosné kabíny; nízkoenergetické montované kovové domy; nízkoenergetické kovové montované kabíny.

19 - Nekovové stavebné konštrukcie; nekovové konštrukcie; nekovové konštrukčné materiály; nekovové preklady; nekovové vonkajšie plášte budov; nekovové stavebné obklady stien a priečok; nekovové stavebné obkladové materiály; nekovové neohybné rúry pre stavebníctvo; izolačné sklo pre stavebníctvo; nekovové vystužovacie materiály pre stavebníctvo; nekovové stavebné materiály; nekovové dlaždice pre stavebníctvo; nekovové plášte pre stavebníctvo; nekovové prenosné stavby; nekovové nízkoenergetické prenosné stavby; nekovové nízkoenergetické prenosné domy; nekovové prenosné kabíny; nekovové nízkoenergetické prenosné ubytovacie kabíny; nekovové montované domy; nekovové montované prenosné kabíny; nekovové nízkoenergetické kabíny; nekovové nízkoenergetické montované domy; nekovové nízkoenergetické prenosné montované kabíny.

35 - Rozširovanie vzoriek tovarov; riadenie obchodnej činnosti v stavebníctve; reklama; obchodný manažment; obchodná administratíva; kancelárske práce; organizovanie obchodných alebo reklamných výstav; rozširovanie reklamných oznámov; predvádzanie tovaru; rozširovanie reklamných materiálov zákazníkom (letáky, prospekty, tlačoviny, vzorky); aktualizovanie reklamných materiálov; obchodný alebo podnikateľský prieskum; maloobchodné a veľkoobchodné služby s tovarmi uvedenými v triede 6 a 19 tohto zoznamu.

37 - Stavebníctvo (stavebná činnosť); stavebné informácie; stavebné poradenstvo; inštalácia, opravy a údržba tovarov v triedach 6 a 19 tohto zoznamu; odstraňovanie stavieb alebo domov (demolácia); stavba montovaných domov; stavba montovaných kabín; inštalácia interiérov.

42 - Grafické dizajnérstvo; navrhovanie vzhľadu výrobkov (priemyselné dizajnérstvo); skúšky materiálov; štúdie technických projektov; inžinierska činnosť; fyzikálny výskum; kalibrácia; kontroly kvality; výskum a vývoj nových výrobkov (pre zákazníkov); expertízy (inžinierske práce); architektonické služby; architektonické poradenstvo; vypracovanie stavebných výkresov; priemyselné dizajnérstvo; technický výskum; technologické poradenstvo; projektová činnosť v stavebníctve; vypracovávanie stavebných projektov; vypracovávanie technických posudkov.

43 - Rezervácie prechodného ubytovania; prenájom prechodného ubytovania; turistické ubytovanie; prenájom prenosných stavieb; prenájom prenosných kabín; prenájom prenosných domov.

(540)

(591) biela, bledo modrá

(731) Ecocapsule s.r.o., Žltá 22/g, 851 07 Bratislava, SK;

(740) Brichtová Tatiana, JUDr., Bratislava, SK;

(210) 2504-2017

(220) 18.10.2017

11(511) 6, 10, 17, 19, 37

(511) 6 - Kovové kazety, spojky a lišty na stavbu tesných stropov, obkladov a stien; sendvičové kovové konštrukcie s požiarnou odolnosťou (kovové stavebné konštrukcie); kovové sendvičové obkladové dielce z lakovaného pozinkovaného alebo nerezového plechu; kovové obklady stien a dverí; kovové okná; kovové dvere; kovové špeciálne konštrukcie do priestorov s vyššími nárokmi na sterilné a bezprašné prostredie (kovové stavebné konštrukcie, kovové prenosné konštrukcie); kovové posuvné dvere; kovové držiaky, podstavce, podložky a podpory nezatriedené podľa svojho použitia alebo účelu do iných tried; kovové pánty, závesy; kovové zábradlia; kovové kazetové podhlľady; kovové kotviace a závesné časti a súčasti kovových kazetových podhlľadov.

10 - Operačné stoly; lekárske prístroje a zariadenia na vybavenie kontajnerových operačných jednotiek a mobilných kontajnerov.

17 - Špeciálne obklady na steny, t. j. antistatické, antibakteriálne obklady na steny okrem nekovových dlaždíc a obkladačiek pre stavebníctvo; obklady stien pre operačné sály vyrobené z tepelných a akusticky izolačných materiálov; termoozolačné obklady; zvukovo izolačné materiály; tepelnoizolačné obklady s gumovým podkladom.

19 - Nekovové stavebné materiály; parkety (parketové podlahy); nekovové podlahové dlažby; vlysy na parketové dlážky; nekovové panely na obkladanie stien, dverí, stropov; nekovové antistatické panely na obkladanie stien, dverí, stropov; nekovové dvere; nekovové okná; nekovové posuvné dvere; nekovové lišty na použitie v stavebníctve; nekovové zábradlia; nekovové schodiská; dlaždice, obkladačky pre stavebníctvo (nekovové).

37 - Stavebníctvo (stavebná činnosť); inštalácie elektrických rozvodov; opravy a údržba elektrických zariadení; opravy motorových vozidiel; montáž stavebných konštrukčných systémov pre bezprašné, hygienické a sterilné pracovisko; inštalácia kontajnerových operačných jednotiek; inštalácie tepelných, ventilačných a klimatizačných zariadení klampiarstvo a inštalatérstvo; revízie elektrických zariadení okrem kontroly kvality.

(540) BLOCK Forclean

(731) BLOCK Technical AG, Fadenbrücke 10, CH-6374

Buochs, CH;

(740) BELEŠČÁK & PARTNERS, s.r.o., Piešťany, SK;

(210) 2510-2017

(220) 19.10.2017

11(511) 1, 11, 20, 21, 32, 35, 43

(511) 1 - Prípravky na zmäkčovanie vody; chemické prípravky na čistenie vody; filtračné materiály (chemické prípravky); prípravky na odstraňovanie vodného kameňa, nie pre domácnosť; prípravky proti tvorbe kotlového kameňa; uhlík do filtrov; filtračné látky pre nápojový priemysel; filtračné materiály (nerastné látky); filtračné materiály (rastlinné látky); filtračné materiály (nespracované plasty); častice keramických materiálov na filtračné prostredia; povrchovo aktívne chemické činidlá; aktívne uhlie; soli (chemické prípravky); soli na priemyselné použitie; destilovaná voda; chemikálie pre priemysel.

11 - Vydajníky vody; automaty na pitnú vodu (okrem predajných automatov); zariadenia na vydávanie chladených nápojov (okrem predajných automatov); zariadenia na úpravu vody; tlakové zásobníky vody; zariadenia na zásobovanie vodou; zariadenia na filtrovanie vody; zariadenia a stroje na čistenie alebo úpravu vody; zariadenia na odsolovanie vody; filtre na pitnú vodu; filtre pre vodovodné kohútiky (inštalčné príslušenstvo); drezové filtre (vodovodné armatúry); prístroje a zariadenia na zmäkčovanie vody; vodovodné zariadenia; vodovody; sterilizátory vody; zariadenia na filtráciu vody reverznou osmózou (vybavenie na úpravu vody); súčasti zariadení na reverznú osmózu určené na znižovanie brakickosti vody; zariadenia na obmedzovanie prietoku pre zariadenia na čistenie vody pomocou reverznej osmózy; UV-lampy nie na lekárske použitie; germicídne lampy na čistenie vody od baktérií; ionizátory na úpravu vzduchu a vody; cyklónové zariadenia na čistenie vody; zariadenia na chladenie vody; prístroje na filtrovanie a čistenie vody v akváriách; príslušenstvo na reguláciu vodných alebo plynových zariadení a na vodovodné alebo plynové potrubia; regulačné a bezpečnostné zariadenia na prístroje na vodu; prevzdušňovače na vodovodné kohútiky; zariadenia na prívod vody; čistiace zariadenia na odpadovú vodu; zariadenia na rozvod vody; sanitárne zariadenia; zariadenia na osvetľovanie, vykurovanie, výrobu pary, prípravu jedál, chladenie, sušenie a vetranie.

20 - Police na fľaše; police; prepravky na fľaše; zásobníky pohárov, nekovové vrchnáky na nádoby; nekovové sudy; nekovové podstavce pod sudy; plastové nádoby (obaly); príborníky; nábytok; nekovové kohútiky na sudy; priehradkové skrine; servírovacie stoly a pulty; korkové zátky; nekovové kontajnery; nekovové prepravné kontajnery; nekovové kade; kovový nábytok; nábytkové police; trojnožky (nábytok); záklopky; tesniace uzávery okrem kovových; nekovové sudové zátky; nekovové fľaškové uzávery; výpustné ventily z plastov; plastové klapky alebo ventily vodovodné; drevené obaly na fľaše; nekovové závitové uzávery na fľaše; zrkadlá, rámy na ob-

razy; nekovové nádoby na skladovanie alebo prepravu tovarov; kosť, rohovina, veľrybie kostice, perleť (suroviny alebo polotovary); mušle; sepíolit; jantár.

21 - Fľaše; cestovné, turistické fľaše; papierové alebo plastové poháre; sklenené poháre; hrnce, hrnčeky; šálky; lieviky; džbány; krčahy; kuchynské nádoby; sifónové fľaše na sódobú vodu; sklo okrem stavebného (surovina alebo polotovar); napájadlá; sklenené banky (nádoby); nádržky; súpravy kuchynského riadu; sklenené nádoby (domáce potreby); poháre, šálky, hrnčeky na pitie; tepelnoizolačné nádoby na nápoje (termosky); otváratele na fľaše (elektrické aj neelektrické); papierové podnosy pre domácnosť; chladiace nádoby; nádoby na použitie v domácnosti alebo v kuchyni; kuchynský riad; kávové súpravy (stolový riad); kávové filtre (nie elektrické); kávovary (nie elektrické); hrebene a špongie; kefy, štetky a štetce okrem štetcov pre výtvarníkov; materiály na výrobu kief; čistiace potreby; výrobky zo skla, porcelánu a keramiky.

32 - Vody (nápoje); stolové vody; pramenitá voda (nápoje); fľašková pitná voda; minerálna voda (nápoje); prípravky na výrobu minerálnej vody; prípravky na výrobu nápojov; príchute na výrobu nápojov; prípravky na výrobu sýtenej vody; nealkoholické nápoje; nealkoholické koktaily; nealkoholické aperitívy; nealkoholické sytené nápoje; ochutené vody (nápoje); ochutené sytené nealkoholické nápoje; nealkoholické ovocné nápoje; nealkoholické nápoje s alou pravou; nealkoholické nápoje s čajovou príchuťou; limonády; sóda; sódobá voda (sifón); pivo; sytené vody a iné nealkoholické nápoje; litióva voda; izotonické nápoje; nealkoholické energetické nápoje; citronády (nápoje); nealkoholické ovocné výtlačky; ovocné džúsy; sirupy na výrobu nápojov; proteínové nápoje pre športovcov.

35 - Maloobchodné a veľkoobchodné služby s tovarmi uvedenými v triedach 1, 11, 20, 21 a 32 tohto zoznamu; maloobchodné a veľkoobchodné služby s tovarmi uvedenými v triedach 1, 11, 20, 21 a 32 tohto zoznamu prostredníctvom internetu; maloobchodné a veľkoobchodné služby s filtračnými materiálmi a prípravkami na čistenie vody, s vydajníkmi vody, s automatmi na pitnú vodu, s filtračnými automatmi na vodu, s policami na fľaše, s fľašami, s papierovými alebo plastovými pohármi, so zásobníkmi pohárov, s nealkoholickými nápojmi, s vodami (nápojmi) a s pitnou vodou; maloobchodné a veľkoobchodné služby s filtračnými materiálmi a prípravkami na čistenie vody, s vydajníkmi vody, s automatmi na pitnú vodu, s filtračnými automatmi na vodu s policami na fľaše, s fľašami, s papierovými alebo plastovými pohármi, so zásobníkmi pohárov, s nealkoholickými nápojmi, s vodami (nápojmi) a s pitnou vodou prostredníctvom internetu; reklama; online reklama na počítačovej komunikačnej sieti; prenájom reklamného času v komunikačných médiách; vydávanie reklamných textov; aktualizovanie reklamných materiálov; rozširovanie reklamných materiálov zákazníkom (letáky, prospekty, tlačoviny, vzorky); podpora predaja (pre tretie osoby); lepenie plagátov; marketing; organizovanie obchodných alebo reklamných výstav; predvádzanie tovaru; odborné obchodné alebo podnikateľské poradenstvo; kancelárie zaoberajúce sa dovozom

a vývozom; zásobovacie služby pre tretie osoby (nákup tovarov a služieb pre iné podniky); vyhľadávanie informácií v počítačových súboroch (pre tretie osoby); zbieranie údajov do počítačových databáz; zoraďovanie údajov v počítačových databázach; aktualizácia a údržba údajov v počítačových databázach; správa počítačových súborov; administratívne spracovanie obchodných objednávok; kancelárske práce; grafická úprava tlačovín na reklamné účely; prieskum trhu; prieskum verejnej mienky; analýzy nákladov; fakturácie; obchodné informácie a rady spotrebiteľom; obchodné sprostredkovanie služieb v triedach 35 a 43 tohto zoznamu; poskytovanie rád a informácií o uvedených službách prostredníctvom komunikačných médií, elektronickej pošty, SMS správ, počítačových sietí a internetu alebo verbálne.

43 - Prenájom automatov na pitnú vodu; požičiavanie prístrojov na prípravu jedál; kaviarne; penzióny; reštauračné (stravovacie) služby; hotelierske služby; rýchle občerstvenie (snackbary); bary (služby); prenájom prechodného ubytovania; poskytovanie rád a informácií o uvedených službách prostredníctvom komunikačných médií, elektronickej pošty, SMS správ, počítačových sietí a internetu alebo verbálne.

(540)



(591) biela, modrá

(731) Olde-Scheper Albertus, Jozefská 12/A11, 811 06 Bratislava-Staré Mesto, SK;

(740) Porubčan Róbert, Ing., Ivanka pri Dunaji, SK;

(210) 2592-2017

(220) 2.11.2017

11(511) 9, 16, 35, 38, 41

(511) 9 - Elektronické publikácie (sťahovateľné); rádiá. 16 - Plagáty; noviny; katalógy; knihy; grafické vzory (tlačoviny); fotografie; zoznamy; grafické zobrazenia; pohľadnice; tlačoviny; tlačené publikácie; brožované knihy; brožúry; prospekty; časopisy (periodiká); kalendáre; grafické znaky.

35 - Poskytovanie obchodných alebo podnikateľských informácií; rozširovanie reklamných oznámov; predvádzanie tovaru; vydávanie reklamných textov; aktualizovanie reklamných materiálov; dražby; obchodný alebo podnikateľský prieskum; prenájom reklamných materiálov; reklama; obchodný prieskum; reklamné agentúry; prieskum trhu; odborné obchodné poradenstvo; hospodárske (ekonomické) predpovede; obchodné alebo podnikateľské informácie; prieskum verejnej mienky; prenájom reklamných plôch; podpora predaja (pre tretie osoby); odkazovacie telefónne služby (pre neprítomných predplátciteľov); spracovanie textov; služby predplácania novín a časopisov (pre tretie osoby); zbieranie údajov do počítačových databáz; zoraďovanie údajov v počítačových databázach; on line reklama na počítačovej komunikačnej sieti; vyhľadávanie informácií v počítačových súboroch (pre tretie osoby); prenájom reklamného ča-

su v komunikačných médiách; prehľad tlače (výstrižkové služby); služby porovnávania cien; prezentácia výrobkov v komunikačných médiách pre maloobchod; obchodné informácie a rady spotrebiteľom; zostavovanie štatistík; grafická úprava tlačovín na reklamné účely.

38 - Posielanie správ; počítačová komunikácia; prenos správ a obrazových informácií prostredníctvom počítača; elektronickej pošty; výzvy (rádiom; telefónom alebo inými elektronickými komunikačnými prostriedkami); poskytovanie telekomunikačného pripojenia do svetovej počítačovej siete; poskytovanie užívateľského prístupu do svetovej počítačovej siete; poskytovanie telekomunikačných kanálov na telenákupy; poskytovanie priestoru na diskusiu na internete; poskytovanie prístupu do databáz; spravodajské kancelárie; faxové prenosy; prenos správ a obrazových informácií prostredníctvom počítačov; komunikácia prostredníctvom počítačových terminálov; elektronický prenos prostredníctvom počítačových terminálov; elektronicke zobrazenie.

41 - Vydávanie kníh, časopisov, periodicky vychádzajúcich tlačovín, zborníkov; vydávanie textov (okrem reklamných alebo náborových); on line vydávanie elektronicke kníh a časopisov; vyučovanie; vzdelávanie; organizovanie kultúrnych alebo vzdelávacích výstav; informácie o výchove a vzdelávaní; organizovanie a vedenie seminárov; školenia; korešpondenčné vzdelávacie kurzy; organizovanie a vedenie kolokvií; organizovanie a vedenie konferencií; organizovanie a vedenie sympózií; organizovanie plesov; organizovanie vedomostných a zábavných súťaží; reportérske služby; elektronickej edičná činnosť (DPT služby); odborné poradenské služby týkajúce sa vydavateľskej činnosti.

(540) **byvanie je hra**

(731) iSITA s.r.o., Mýtina 15, 811 07 Bratislava, SK;

(210) 2594-2017

(220) 2.11.2017

11(511) 41

(511) 41 - Výchovno-zábavné klubové služby; organizovanie športových súťaží; praktický výcvik (ukážky); služby poskytované prázdninovými tábormi (zábava); poskytovanie športovísk.

(540)



(591) zelená, modrá, ružová, fialová

(731) Plavecká akadémia, s.r.o., Šustekova 1-3, 851 04 Bratislava, SK;

(210) 2606-2017

(220) 1.11.2017

11(511) 3, 5, 11

(511) 3 - Pracie prostriedky; avivážne prípravky na textil; voňavé zmesi (potpourris); kadidlo; voňavkárské oleje; voňavky na použitie v domácnosti a na textilie; vonné drevo; aromatické látky (esenciálne oleje); esenciálne oleje; voňavkárské

výrobky na parfumovanie vzduchu alebo textílií vo forme dymu, pary alebo plynu; osviežovače vzduchu; pracie prostriedky pre chemické čistiace; čistiacie, leštiace a brusné prípravky; čistiacie prípravky na koberce; prípravky na odstraňovanie vodného kameňa (pre domácnosť); predpieracie a namáčacie prípravky.

5 - Prípravky na čistenie vzduchu; dezodoranty, nie telové alebo pre zvieratá; prípravky na dezodoráciu vzduchu, textilných materiálov a čalúnenia; dezodoranty na textilné materiály a čalúnenie; prípravky na neutralizáciu zápachov.

11 - Zariadenia na osvieženie vzduchu; zariadenia na chladenie vzduchu; medziprehrievače vzduchu; ohrievače vzduchu; klimatizačné zariadenia; zariadenia na filtrovanie vzduchu, prístroje a stroje na čistenie vzduchu; sterilizátory vzduchu; prístroje na odstraňovanie zápachu (nie na osobné použitie); zariadenia na dezinfikovanie; inhalačné prístroje, nie na lekárske použitie.

(540) Azurit

- (731) The Procter & Gamble Company, One Procter & Gamble Plaza, Cincinnati, Ohio 45202, US;
(740) Štros David, JUDr., Bratislava, SK;

(210) 2617-2017

(220) 2.11.2017

11(511) 5, 35

(511) 5 - Proteínové výživové doplnky.

35 - Maloobchodné a veľkoobchodné služby s tovarmi uvedenými v triede 5 tohto zoznamu; maloobchodné a veľkoobchodné služby s tovarmi uvedenými v triede 5 tohto zoznamu prostredníctvom internetu.

(540)



(591) oranžová, sivá

(731) Online Trade s.r.o., U vysočanského cukrovaru 967/16, 190 00 Praha, CZ;

(740) Mešková Viera, Ing., Bratislava, SK;

(210) 2662-2017

(220) 10.11.2017

11(511) 1, 5, 31, 35, 39, 40, 44

(511) 1 - Poľnohospodárske chemikálie okrem fungicídov, herbicídov, insekticídov a prípravkov na ničenie buriny a parazitov; hnojivá.

5 - Fungicídy; herbicídy; insekticídy.

31 - Krmivo pre zvieratá; semená na siatie.

35 - Reklama; marketing; zásobovacie služby pre tretie osoby (nákup tovarov a služieb pre iné podniky); maloobchodné alebo veľkoobchodné služby s poľnohospodárskymi chemikáliami, palivami, fungicídmi, herbicídmi, insekticídmi, krmivami pre zvieratá, semenami na siatie.

39 - Logistické služby v doprave; sprostredkovanie dopravy; poradenské služby v oblasti logistiky a prepravy.

40 - Sušenie a čistenie obilnín a olejnín na objednávku (pre tretie osoby).

44 - Letecké alebo pozemné rozptyľovanie hnojív a iných poľnohospodárskych chemikálií; ničenie škodcov v poľnohospodárstve; ničenie buriny.

(540)



(591) tmavozelená, svetlozelená, biela

(731) INTERAGROS VP, a.s., Prievozská 2/A, 821 09 Bratislava-Ružinov, SK;

(740) G. Lehnert, k.s., Bratislava, SK;

(210) 2669-2017

(220) 13.11.2017

11(511) 17, 19, 25, 27, 28, 37, 40

(511) 17 - Guma (surovina alebo polotovary).

19 - Drevené podlahy.

25 - Obuv; pančuchy; čiapky; pletené šály; spodná bielizeň; opasky (časť odevov); župany; svetre; pulóvre; ponožky; košeľe; odevy; pokrývky hlavy; kombinézy (oblečenie); korzety; kostýmy, obleky; konfekcia (odevy); nohavice; vrchné ošatenie; rukavice; šatky, šály; pleteniny (oblečenie); vesty; kabáty; legíny; sukne; oblečenie pre bábätká; plážové oblečenie; pyžamá; šaty; bundy; saká; plavky; tričká; nohavicové sukne; športové tielka; trikoty (cvičebné úbory).

27 - Vinylové podlahové krytiny; umelé trávniky.

28 - Telocvičné a športové potreby.

37 - Stavebníctvo; opravy; inštalčné služby.

40 - Spracovanie a úprava materiálov v oblasti športových povrchov; dámske krajčírstvo, šitie; strihanie látok (strihová služba); krajčírstvo.

(540)



(591) zelená, čierna

(731) Vallová Daniela, Bavlňárska 314/4, 911 05 Trenčín, SK;

(210) 2678-2017

(220) 10.11.2017

11(511) 35, 41, 44

(511) 35 - Rozširovanie reklamných materiálov zákazníkom (letáky, prospekty, tlačoviny, vzorky); reklama; marketing; on line reklama na počítačovej komunikačnej sieti; aktualizovanie reklamných alebo náborových materiálov; poradenské služby pre riadenie podniku; marketing; marketingové poradenstvo; prieskum trhu; podpora predaja (pre tretie osoby); predvádzanie tovaru; obchodné informácie; poskytovanie obchodných informácií prostredníctvom webových stránok; maloobchodné alebo veľkoobchodné služby s farmaceutickými, zverolekárskeymi a zdravotníckymi prí-

pravkami a s lekárskejšími potrebami; obchodné sprostredkovanie lekárskejších a zdravotníckych služieb.

41 - Fitnes kluby (zdravotné a kondičné cvičenia); organizovanie a vedenie seminárov; kurzy telesného cvičenia; organizovanie a vedenie sympózií, kongresov, kolokvií, konferencií, seminárov, benefičných podujatí a koncertov; organizovanie domácich a zahraničných stáží, študijných pobytov a doškoloňovacích kurzov; školenie; vzdelávanie; vyučovanie; vydávanie kníh; vydávanie textov (okrem reklamných alebo náborových); publikovanie vzdelávacích textov; publikovanie časopisov, kníh a príručiek v oblasti medicíny.

44 - Akupunktúra; aromaterapeutické služby; dermatologické služby; farmaceutické poradenstvo; fyzioterapia; hygienická a kozmetická starostlivosť; plastická chirurgia; chirurgia; kozmetické a plastické operácie; služby kliniky kozmetickej a plastickej chirurgie; služby krvných bánk; služby starostlivosti o krásu poskytované kúpeľmi; liečba črevnej dysbiosy, porúch imunity, alergických chorôb; liečba depresívnych stavov a únavového syndrómu; liečba chronických ochorení, bolesti chrbtice a kĺbov; masérské služby; nemocničné služby; sanatóriá; služby lekárskej a zdravotnej kliniky; odborné poradenstvo v oblasti zdravotníckej starostlivosti; ošetrovateľské služby; pediatrické a ošetrovateľské služby; poradenstvo v oblasti zdravia a zdravej výživy; poskytovanie služieb rehabilitačného zariadenia; služby starostlivosti o zdravie a krásu poskytované saunami, salónmi krásy, holičstvom, kaderníctvom a masážnymi salónmi; služby zdravotných stredísk; služby zdravotných klinik; kúpeľné služby; wellness služby pre zdravie a wellness tela a ducha ponúkané kúpeľmi; lekárske laboratórne služby pre analýzu vzoriek odobratých od pacientov; prenájom zdravotníckeho vybavenia; poskytovanie informácií týkajúcich sa prenájmu zdravotníckych strojov a prístrojov; prenájom prístrojov a zariadení v oblasti zdravotníckej techniky; prenájom lekárskejších a zdravotníckych zariadení; sanatóriá; služby chiropraktikov; psychologické služby; poradenské služby týkajúce sa starostlivosti o vlasy; poradenské služby týkajúce sa zdravia; služby alternatívnej medicíny; služby kozmetičky; starostlivosť o nohy; služby starostlivosti o krásu poskytované kúpeľmi; poradenstvo v oblasti starostlivosti o telo a krásu; poradenstvo v oblasti kozmetiky; poradenstvo v oblasti výživy; konzultačné služby týkajúce sa starostlivosti o pokožku; kozmetická starostlivosť o telo; kozmetická liečba kože laserom; služby kaderníckeho a kozmetického salónu; služby zubnej ambulancie; telemedicínske služby; zdravotnícka starostlivosť; zotavovne.

(540)



(591) biela, ružová

(731) Boháč Martin, MUDr., PhD., MHA, A. Gwerko-
vej 10, 851 04 Bratislava, SK;

(740) Girmanová Zuzana, Ing., Nitra, SK;

(210) 2687-2017

(220) 15.11.2017

11(511) 18, 24, 25

(511) 18 - Úpony na upevnenie sediel; rebrá dáždnikov a slnečníkov; peňaženky; uzdy (postroje pre zvieratá); palice na dáždniky a slnečníky; poľovnícke tašky (torby); školské tašky (aktovky); obojky pre zvieratá; kožené šnúrk; kožené remene (sedlárske výrobky); kožené remienky; imitácie kože; dáždniky; tašky na nosenie detí; tašky na náradie; (prázdne obaly na dáždniky; oblečenie pre zvieratá; ručky na dáždniky; náprsné tašky; tašky na kolieskach; nákupné tašky; diplomatické kufríky; horolezecké plecniaky; turistické plecniaky; plážové tašky; kabelky; cestovné tašky; kožené vrecia a puzdrá na balenie; aktovky (kožená galantéria); kožené cestovné tašky (kožená galantéria); spoločenské kabelky; kožené alebo kožou potiahnuté puzdrá; puzdrá na kľúče; sieťové nákupné tašky; kufríky; šatky na nosenie dojčiat; vaky na nosenie dojčiat; tašky; obaly na kreditné karty (náprsné tašky); puzdrá na vizitky.

24 - Nažehľovacie textilie; textilie neprepúšťajúce plyn na aerostaty (balóny); textilie imitujúce kožušiny; textilie na obuv; posteľné pokrývky; prešívane posteľné pokrývky; oblečenie na matracce; obrusy (okrem papierových); cestovné deky; textilie na bielizeň; textilné podšívky; plachty; prikrývky; textilné alebo plastové zástavy; elastické textilie; utierky na riad; textilie na vyšívanie s predkresleným vzorom; bytový textil; textilné uteráky; povlaky na matrace (posteľná bielizeň); textilné obrúsky na stolovanie; moleskin (textilie); textilné vreckovky; oblečky na vankúše; plastové materiály (náhradky textílií); závesy na dvere.

25 - Protišmykové pomôcky na obuv; oblečenie pre motoristov; sandále na kúpanie; obuv na kúpanie; pančuchy absorbujúce pot; spodné časti pančúch; baretky; pracovné plášte; boa (ozdoba z peria alebo kožušiny na ovinitie okolo krku); čiapky; pleteniny; vysoká obuv; nízke čizmy; špičky na obuv; potné vložky; ramienka na dámsku bielizeň; šnurovacie topánky; goliere (časti odevov); pletené šály; krátke kabátiky; pánske spodky; priliehavé čiapky; živôtky, korzety (spodná bielizeň); spodná bielizeň; kapucne (časti odevov); klobúkové kostry; šilty; opasky (časti odevov); pletené šatky; svetre; pulóvre; ponožky; pánske podväzky; podväzky; podväzky na pančuchy; sáry čižiem; vložky do topánok; košeľe; košeľe s krátkym rukávom; odevy; oblečenie; klobúky; pokrývky hlavy; kovové časti na obuv; kožušiny (oblečenie); snímateľné goliere; pančuškové nohavice; kombinézy na vodné lyžovanie; kombinézy (oblečenie); spodná bielizeň pohlcujúca pot; korzety; konfekcia (odevy); detské nohavičky (bielizeň); chrániče uší proti chladu (pokrývky hlavy); kravaty; zvršky topánok; gamaše; cyklistické oblečenie; vrchné ošatenie; rukavice; hotové podšívky (časti odevov); šatky, šály; pleteniny (oblečenie); plátenná obuv; kožušinové štóly; futbalová obuv (kopačky); cylindre (klobúky); kor-

zety (spodná bielizeň); šnurovačky; závoje, čepce (časti rehoľných odevov); gymnastické cvičky; kabáty; nepremokavé odevy; pleteniny (oblečenie); sukne; oblečenie pre bábätka; športové tričká, dresy; manžety (časti odevov); zástery; rukávniky; palčiaky; mitry (pokrývky hlavy); papuče; peleríny; kožušínové kabáty; plážové oblečenie; plážová obuv; vrecká na odevy; pyžamá; šaty; dreváky; sandále; pánske spodky; podprsenky; zvrchníky; podpätky na obuv; tógy; uniformy; bundy; saká; závoje; kúpacie čiapky; plavky (pánske); plavky; kúpacie plášte; podbradníky, nie papierové; štuple na kopačky; športové; členky (oblečenie); parky (teplé krátke kabáty s kapucňou); spodničky; lyžiarska obuv; kombiné (spodná bielizeň); body (spodná bielizeň); šatky na krk; telocvičné úbory; odevy z imitácií kože; kožené odevy; maškarné kostýmy; tričká; turbany; šály uviazané pod krkom; sprchovacie čiapky; opasky na doklady a peniaze (časti odevov); vreckovky do saka; nohavicové sukne; ponča; sarongy (veľké šatky na odievanie); lyžiarske rukavice; legínsy; šatové sukne; šilty (pokrývky hlavy); dámske nohavičky; športové tielka; valenky (ruské plstené čižmy); alby (liturgické rúcha); členkové topánky; ponožky pohlcujúce pot.

(540)

Abraka

(731) Sedlák Ivan, Veterná 500/36, 922 02 Krakovany, SK;

(740) Calpaš Mordinová Alžbeta, JUDr., Bratislava, SK;

(210) 2689-2017

(220) 15.11.2017

11(511) 9, 35, 36, 38, 41, 42

(511) 9 - Magnetické nosiče zvukových alebo zvukovo-obrazových záznamov; optické nosiče zvukových alebo zvukovo-obrazových záznamov; videokazety; audiokazety; nahraté magnetické nosiče s audiovizuálnymi dielami; nahraté optické nosiče s audiovizuálnymi dielami; exponované filmy; nahraté magnetické nosiče s hudobnými dielami; nahraté optické nosiče s hudobnými dielami; CD disky; počítačový softvér (nahraté počítačové programy); elektronické databázy nahraté na magnetických nosičoch údajov; elektronické databázy nahraté na optických nosičoch údajov; nahraté informácie, údaje, databázy na elektronických, magnetických alebo optických nosičoch; informácie, údaje, databázy v elektronických, dátových, informačných, počítačových a komunikačných sieťach (sťahovateľné), súvisiaci softvér a hardvér.

35 - Podpora predaja (pre tretie osoby); reklama; inzertné služby; komerčné informačné kancelárie; reklamné agentúry; predvádzanie tovaru; prezentácia výrobkov v komunikačných médiách pre maloobchod; aktualizovanie reklamných materiálov; rozširovanie reklamných materiálov zákaznikom (letáky, prospekty, tlačoviny, vzorky);

vydávanie reklamných textov; rozhlasová reklama; televízna reklama; organizovanie obchodných a reklamných výstav; príprava elektronických pozvánok (administratívne služby); obchodná prezentácia používateľov na internete; hospodárske (ekonomické) predpovede; zoraďovanie údajov v počítačových databázach; obchodný výskum; prieskum trhu; obchodné sprostredkovateľské služby; obchodné sprostredkovanie výchovných a vzdelávacích služieb; obchodné sprostredkovanie zábavy, športových a kultúrnych aktivít; obchodné sprostredkovanie reštauračných (stravovacích) a ubytovacích služieb; obchodné sprostredkovanie veterinárnych služieb; obchodné sprostredkovanie záhradníckych služieb; obchodné sprostredkovanie lekárskejších služieb; obchodné sprostredkovanie starostlivosti o hygienu a krásu ľudí a zvierat; poradenstvo v obchodnej činnosti; sprostredkovanie obchodných kontaktov; vyhľadávanie informácií v počítačových súboroch (pre tretie osoby); online inzercia; účtovníctvo; aktualizovanie reklamných materiálov; obchodné sprostredkovateľské služby s tovarmi uvedenými v triede 9 tohto zoznamu; obchodné sprostredkovanie služieb uvedených v triede 35, 41 a 42 tohto zoznamu; obchodné sprostredkovanie marketingu, reklamy, inzercie; pomoc pri riadení obchodnej činnosti; obchodné alebo podnikateľské informácie; obchodné sprostredkovanie kultúrnych a umeleckých podujatí, stretnutí, výstav, súťaží, prednášok a pod.

36 - Spracovanie platieb kreditnými kartami; spracovanie platieb debetnými kartami; služby elektronických platieb; sprostredkovanie na burze cených papierov; sprostredkovanie obchodu s akciami a obligáciami; informácie, poradenstvo a konzultácie v oblasti služieb uvedených v triede 36 tohto zoznamu; finančný lízing.

38 - Telekomunikačné služby; komunikácia prostredníctvom optických sietí; komunikácia prostredníctvom počítačových terminálov; rádiová komunikácia; telefonická komunikácia; prenos správ a obrazových informácií prostredníctvom počítačov; poskytovanie prístupu do svetových počítačových sietí; informácie v oblasti telekomunikácií; elektronická pošta; spravodajské kancelárie; počítačová komunikácia; poskytovanie diskusných fór online; poskytovanie prístupu do databáz; prenos digitálnych súborov; videokonferenčné služby; posielanie správ; poradenstvo a konzultácie v oblasti služieb uvedených v triede 38 tohto zoznamu.

41 - Zábava; športová a kultúrna činnosť; tvorba rozhlasových a televíznych programov; elektronická edičná činnosť v malom (DTP služby); vydateľské služby (okrem vydávania reklamných materiálov); nahrávanie nosičov zvukových alebo obrazovo-zvukových; požičiavanie zvukových nahrávok; online vydávanie elektronických časopisov, kníh; prekladateľské služby; informácie o výchove a vzdelávaní; korešpondenčné vzdelávacie kurzy; koučovanie (školenie); organizovanie a vedenie seminárov; organizovanie športových súťaží.

42 - Tvorba softvéru; programovanie internetových databázových systémov a internetových aplikácií; programovanie multimediálnych apliká-

cií; programovanie počítačových animácií a vizualizácií; digitalizácia dokumentov (skenovanie); navrhovanie a vývoj počítačového hardvéru a softvéru; obnovovanie počítačových databáz.

(540) Zľavomat - Každý deň nové inšpirácie

(731) Slevomat.cz, s.r.o., Újezd 450/40, 118 00 Praha 1 - Malá Strana, CZ;

(740) KŠD LEGAL advokátska kancelária s.r.o., Bratislava, SK;

(210) 2690-2017

(220) 15.11.2017

11(511) 9, 35, 36, 38, 41, 42

(511) 9 - Magnetické nosiče zvukových alebo zvukovo-obrazových záznamov; optické nosiče zvukových alebo zvukovo-obrazových záznamov; videokazety; audiokazety; nahraté magnetické nosiče s audiovizuálnymi dielami; nahraté optické nosiče s audiovizuálnymi dielami; exponované filmy; nahraté magnetické nosiče s hudobnými dielami; nahraté optické nosiče s hudobnými dielami; CD disky; počítačový softvér (nahraté počítačové programy); elektronické databázy nahraté na magnetických nosičoch údajov; elektronické databázy nahraté na optických nosičoch údajov; nahraté informácie, údaje, databázy na elektronických, magnetických alebo optických nosičoch; informácie, údaje, databázy v elektronických, dátových, informačných, počítačových a komunikačných sieťach (sťahovateľné), súvisiaci softvér a hardvér.

35 - Podpora predaja (pre tretie osoby); reklama; inzertné služby; komerčné informačné kancelárie; reklamné agentúry; predvádzanie tovaru; prezentácia výrobkov v komunikačných médiách pre maloobchod; aktualizovanie reklamných materiálov; rozširovanie reklamných materiálov zákaznikom (letáky, prospekty, tlačoviny, vzorky); vydávanie reklamných textov; rozhlasová reklama; televízna reklama; organizovanie obchodných a reklamných výstav; príprava elektronických pozvánok (administratívne služby); obchodná prezentácia používateľov na internete; hospodárske (ekonomické) predpovede; zoraďovanie údajov v počítačových databázach; obchodný výskum; prieskum trhu; obchodné sprostredkovateľské služby; obchodné sprostredkovanie výchovných a vzdelávacích služieb; obchodné sprostredkovanie zábavy, športových a kultúrnych aktivít; obchodné sprostredkovanie reštauračných (stravovacích) a ubytovacích služieb; obchodné sprostredkovanie veterinárnych služieb; obchodné sprostredkovanie záhradníckych služieb; obchodné sprostredkovanie lekárskejších služieb; obchodné sprostredkovanie starostlivosti o hygienu a krásu ľudí a zvierat; poradenstvo v obchodnej činnosti; sprostredkovanie obchodných kontaktov; vyhľadávanie informácií v počítačových súboroch (pre tretie osoby); online inzercia; účtovníctvo; aktualizovanie reklamných materiálov; obchodné sprostredkovateľské služby s tovarmi uvedenými v triede 9 tohto zoznamu; obchodné sprostredkovanie služieb uvedených v triede 35, 41 a 42 tohto zoznamu; obchodné sprostredkovanie marketingu, reklamy, inzercie;

pomoc pri riadení obchodnej činnosti; obchodné alebo podnikateľské informácie; obchodné sprostredkovanie kultúrnych a umeleckých podujatí, stretnutí, výstav, súťaží, prednášok a pod.

36 - Spracovanie platieb kreditnými kartami; spracovanie platieb debetnými kartami; služby elektronických platieb; sprostredkovanie na burze cenných papierov; sprostredkovanie obchodu s akciami a obligáciami; informácie, poradenstvo a konzultácie v oblasti služieb uvedených v triede 36 tohto zoznamu; finančný lízing.

38 - Telekomunikačné služby; komunikácia prostredníctvom optických sietí; komunikácia prostredníctvom počítačových terminálov; rádiová komunikácia; telefonická komunikácia; prenos správ a obrazových informácií prostredníctvom počítačov; poskytovanie prístupu do svetových počítačových sietí; informácie v oblasti telekomunikácií; elektronická pošta; spravodajské kancelárie; počítačová komunikácia; poskytovanie diskusných fór online; poskytovanie prístupu do databáz; prenos digitálnych súborov; videokonferenčné služby; posielanie správ; poradenstvo a konzultácie v oblasti služieb uvedených v triede 38 tohto zoznamu.

41 - Zábava; športová a kultúrna činnosť; tvorba rozhlasových a televíznych programov; elektronická edičná činnosť v malom (DTP služby); vydateľské služby (okrem vydávania reklamných materiálov); nahrávanie nosičov zvukových alebo obrazovo-zvukových; požičiavanie zvukových nahrávok; online vydávanie elektronických časopisov, kníh; prekladateľské služby; informácie o výchove a vzdelávaní; korešpondenčné vzdelávacie kurzy; koučovanie (školenie); organizovanie a vedenie seminárov; organizovanie športových súťaží.

42 - Tvorba softvéru; programovanie internetových databázových systémov a internetových aplikácií; programovanie multimediálnych aplikácií; programovanie počítačových animácií a vizualizácií; digitalizácia dokumentov (skenovanie); navrhovanie a vývoj počítačového hardvéru a softvéru; obnovovanie počítačových databáz.

(540) Zľavomat - Zážitky, z ktorých padá sánka

(731) Slevomat.cz, s.r.o., Újezd 450/40, 118 00 Praha 1 - Malá Strana, CZ;

(740) KŠD LEGAL advokátska kancelária s.r.o., Bratislava, SK;

(210) 2693-2017

(220) 15.11.2017

11(511) 9, 35, 36, 38, 41, 42

(511) 9 - Magnetické nosiče zvukových alebo zvukovo-obrazových záznamov; optické nosiče zvukových alebo zvukovo-obrazových záznamov; videokazety; audiokazety; nahraté magnetické nosiče s audiovizuálnymi dielami; nahraté optické nosiče s audiovizuálnymi dielami; exponované filmy; nahraté magnetické nosiče s hudobnými dielami; nahraté optické nosiče s hudobnými dielami; CD disky; počítačový softvér (nahraté počítačové programy); elektronické databázy nahraté na magnetických nosičoch údajov; elektronické databázy nahraté na optických nosičoch údajov;

nahraté informácie, údaje, databázy na elektronických, magnetických alebo optických nosičoch; informácie, údaje, databázy v elektronických, dátových, informačných, počítačových a komunikačných sieťach (sťahovateľné), súvisiaci softvér a hardvér.

35 - Podpora predaja (pre tretie osoby); reklama; inzertné služby; komerčné informačné kancelárie; reklamné agentúry; predvádzanie tovaru; prezentácia výrobkov v komunikačných médiách pre maloobchod; aktualizovanie reklamných materiálov; rozširovanie reklamných materiálov zákazníkom (letáky, prospekty, tlačoviny, vzorky); vydávanie reklamných textov; rozhlasová reklama; televízna reklama; organizovanie obchodných a reklamných výstav; príprava elektronických pozvánok (administratívne služby); obchodná prezentácia používateľov na internete; hospodárske (ekonomické) predpovede; zoraďovanie údajov v počítačových databázach; obchodný výskum; prieskum trhu; obchodné sprostredkovateľské služby; obchodné sprostredkovanie výchovných a vzdelávacích služieb; obchodné sprostredkovanie zábavy, športových a kultúrnych aktivít; obchodné sprostredkovanie reštauračných (stravovacích) a ubytovacích služieb; obchodné sprostredkovanie veterinárnych služieb; obchodné sprostredkovanie záhradníckych služieb; obchodné sprostredkovanie lekárskeho služieb; obchodné sprostredkovanie starostlivosti o hygienu a krásu ľudí a zvierat; poradenstvo v obchodnej činnosti; sprostredkovanie obchodných kontaktov; vyhľadávanie informácií v počítačových súboroch (pre tretie osoby); online inzercia; účtovníctvo; aktualizovanie reklamných materiálov; obchodné sprostredkovateľské služby s tovarmi uvedenými v triede 9 tohto zoznamu; obchodné sprostredkovanie služieb uvedených v triede 35, 41 a 42 tohto zoznamu; obchodné sprostredkovanie marketingu, reklamy, inzercie; pomoc pri riadení obchodnej činnosti; obchodné alebo podnikateľské informácie; obchodné sprostredkovanie kultúrnych a umeleckých podujatí, stretnutí, výstav, súťaží, prednášok a pod.

36 - Spracovanie platieb kreditnými kartami; spracovanie platieb debetnými kartami; služby elektronických platieb; sprostredkovanie na burze cenných papierov; sprostredkovanie obchodu s akciami a obligáciami; informácie, poradenstvo a konzultácie v oblasti služieb uvedených v triede 36 tohto zoznamu; finančný lízing.

38 - Telekomunikačné služby; komunikácia prostredníctvom optických sietí; komunikácia prostredníctvom počítačových terminálov; rádiová komunikácia; telefonická komunikácia; prenos správ a obrazových informácií prostredníctvom počítačov; poskytovanie prístupu do svetových počítačových sietí; informácie v oblasti telekomunikácií; elektronická pošta; spravodajské kancelárie; počítačová komunikácia; poskytovanie diskusných fór online; poskytovanie prístupu do databáz; prenos digitálnych súborov; videokonferenčné služby; posielanie správ; poradenstvo a konzultácie v oblasti služieb uvedených v triede 38 tohto zoznamu.

41 - Zábava; športová a kultúrna činnosť; tvorba rozhlasových a televíznych programov; elektronická edičná činnosť v malom (DTP služby); vydateľské služby (okrem vydávania reklamných

materiálov); nahrávanie nosičov zvukových alebo obrazovo-zvukových; požíčovanie zvukových nahrávok; online vydávanie elektronických časopisov, kníh; prekladateľské služby; informácie o výchove a vzdelávaní; korešpondenčné vzdelávacie kurzy; koučovanie (školenie); organizovanie a vedenie seminárov; organizovanie športových súťaží.

42 - Tvorba softvéru; programovanie internetových databázových systémov a internetových aplikácií; programovanie multimediálnych aplikácií; programovanie počítačových animácií a vizualizácií; digitalizácia dokumentov (skenovanie); navrhovanie a vývoj počítačového hardvéru a softvéru; obnovovanie počítačových databáz.

(540) **Zl'avomat - Darčeky, z ktorých padá sánka**

(731) Slevomat.cz, s.r.o., Újezd 450/40, 118 00 Praha 1 - Malá Strana, CZ;

(740) KŠD LEGAL advokátska kancelária s.r.o., Bratislava, SK;

(210) **2694-2017**

(220) 15.11.2017

11(511) 9, 35, 36, 38, 41, 42

(511) 9 - Magnetické nosiče zvukových alebo zvukovo-obrazových záznamov; optické nosiče zvukových alebo zvukovo-obrazových záznamov; videokazety; audiokazety; nahraté magnetické nosiče s audiovizuálnymi dielami; nahraté optické nosiče s audiovizuálnymi dielami; exponované filmy; nahraté magnetické nosiče s hudobnými dielami; nahraté optické nosiče s hudobnými dielami; CD disky; počítačový softvér (nahraté počítačové programy); elektronické databázy nahraté na magnetických nosičoch údajov; elektronické databázy nahraté na optických nosičoch údajov; nahraté informácie, údaje, databázy na elektronických, magnetických alebo optických nosičoch; informácie, údaje, databázy v elektronických, dátových, informačných, počítačových a komunikačných sieťach (sťahovateľné), súvisiaci softvér a hardvér.

35 - Podpora predaja (pre tretie osoby); reklama; inzertné služby; komerčné informačné kancelárie; reklamné agentúry; predvádzanie tovaru; prezentácia výrobkov v komunikačných médiách pre maloobchod; aktualizovanie reklamných materiálov; rozširovanie reklamných materiálov zákazníkom (letáky, prospekty, tlačoviny, vzorky); vydávanie reklamných textov; rozhlasová reklama; televízna reklama; organizovanie obchodných a reklamných výstav; príprava elektronických pozvánok (administratívne služby); obchodná prezentácia používateľov na internete; hospodárske (ekonomické) predpovede; zoraďovanie údajov v počítačových databázach; obchodný výskum; prieskum trhu; obchodné sprostredkovateľské služby; obchodné sprostredkovanie výchovných a vzdelávacích služieb; obchodné sprostredkovanie zábavy, športových a kultúrnych aktivít; obchodné sprostredkovanie reštauračných (stravovacích) a ubytovacích služieb; obchodné sprostredkovanie veterinárnych služieb; obchodné sprostredkovanie záhradníckych služieb; obchodné sprostredkovanie lekárskeho služieb; obchodné sprostredkovanie starostlivosti o hygienu a krásu ľudí a zvierat;

poradenstvo v obchodnej činnosti; sprostredkovanie obchodných kontaktov; vyhľadávanie informácií v počítačových súboroch (pre tretie osoby); online inzercia; účtovníctvo; aktualizovanie reklamných materiálov; obchodné sprostredkovateľské služby s tovarmi uvedenými v triede 9 tohto zoznamu; obchodné sprostredkovanie služieb uvedených v triede 35, 41 a 42 tohto zoznamu; obchodné sprostredkovanie marketingu, reklamy, inzercie; pomoc pri riadení obchodnej činnosti; obchodné alebo podnikateľské informácie; obchodné sprostredkovanie kultúrnych a umeleckých podujatí, stretnutí, výstav, súťaží, prednášok a pod.

36 - Spracovanie platieb kreditnými kartami; spracovanie platieb debetnými kartami; služby elektronických platieb; sprostredkovanie na burze cenových papierov; sprostredkovanie obchodu s akciami a obligáciami; informácie, poradenstvo a konzultácie v oblasti služieb uvedených v triede 36 tohto zoznamu; finančný lízing.

38 - Telekomunikačné služby; komunikácia prostredníctvom optických sietí; komunikácia prostredníctvom počítačových terminálov; rádiová komunikácia; telefonická komunikácia; prenos správ a obrazových informácií prostredníctvom počítačov; poskytovanie prístupu do svetových počítačových sietí; informácie v oblasti telekomunikácií; elektronická pošta; spravodajské kancelárie; počítačová komunikácia; poskytovanie diskusných fór online; poskytovanie prístupu do databáz; prenos digitálnych súborov; videokonferenčné služby; posielanie správ; poradenstvo a konzultácie v oblasti služieb uvedených v triede 38 tohto zoznamu.

41 - Zábava; športová a kultúrna činnosť; tvorba rozhlasových a televíznych programov; elektronická edičná činnosť v malom (DTP služby); vydateľské služby (okrem vydávania reklamných materiálov); nahrávanie nosičov zvukových alebo obrazovo-zvukových; požičiavanie zvukových nahrávok; online vydávanie elektronických časopisov, kníh; prekladateľské služby; informácie o výchove a vzdelávaní; korešpondenčné vzdelávacie kurzy; koučovanie (školenie); organizovanie a vedenie seminárov; organizovanie športových súťaží.

42 - Tvorba softvéru; programovanie internetových databázových systémov a internetových aplikácií; programovanie multimediálnych aplikácií; programovanie počítačových animácií a vizualizácií; digitalizácia dokumentov (skenovanie); navrhovanie a vývoj počítačového hardvéru a softvéru; obnovovanie počítačových databáz.

(540) Zľavomat - Cesta k zážitkom

(731) Slevomat.cz, s.r.o., Újezd 450/40, 118 00 Praha 1 - Malá Strana, CZ;

(740) KŠD LEGAL advokátska kancelária s.r.o., Bratislava, SK;

(210) 2702-2017

(220) 16.11.2017

11(511) 9, 28, 41

(511) 9 - Magnetické nosiče údajov; optické nosiče údajov; počítačový softvér na účely vyučovania a vzdelávania.

28 - Ručne ovládané elektronické hry výlučne na vzdelávacie účely.

41 - Vyučovanie; vzdelávanie; školenia; organizovanie a vedenie vzdelávacích fór s osobnou účasťou; on line vydávanie elektronických kníh a časopisov vzdelávacieho a učebného charakteru; on line poskytovanie elektronických publikácií vzdelávacieho a učebného charakteru (bez možnosti kopírovania); poskytovanie informácií o výchove a vzdelávaní; poradenstvo v oblasti odborného vzdelávania; korešpondenčné vzdelávacie kurzy.

(540) Chalúpka

(731) OZ Mission life, Zelená 2, 811 01 Bratislava, SK;

(740) Dolanská Elena, RNDr., Bratislava, SK;

(210) 2726-2017

(220) 20.11.2017

11(511) 3, 5

(511) 3 - Kozmetické prípravky do kúpeľa; kozmetické lubrikačné prípravky vo forme tekutých disperzií na intímne použitie; kozmetické lubrikačné prípravky vo forme emulzií na intímne použitie; kozmetické lubrikačné prípravky vo forme gélov na intímne použitie; kozmetické lubrikačné prípravky vo forme tixotropných gélov na intímne použitie; prípravky na holenie; laky na vlasy; mydlá; pleťové vody na kozmetické použitie; pomády na kozmetické použitie; šampóny; toaletné vody; vody po holení; voňavkárské výrobky; zubné pasty; kozmetické opaľovacie prípravky; kozmetické opaľovacie krémy; vlasové vody; kozmetické prípravky; neliečivé umývacie prípravky na osobnú hygienu; čistiacie toaletné mlieka; vlasové kondicionéry; umývacie prípravky na intímnu hygienu; soli do kúpeľa nie na lekárske použitie; leštiace prípravky na zubné protézy.

5 - Liečivá; výživové doplnky; vitamínové prípravky; antibakteriálne prípravky na lekárske použitie; dezinfekčné prípravky; balzamy na lekárske použitie; dezinfekčné prípravky na hygienické použitie; diétne nápoje na lekárske použitie; enzymatické prípravky na lekárske použitie; enzymatické prípravky na zverolekárske použitie; farmaceutické prípravky; farmaceutické prípravky proti lupinám; soli na lekárske použitie; vonné soli; čapíky; chemické prípravky na farmaceutické použitie; chemické prípravky na lekárske použitie; chemické prípravky na zverolekárske použitie; chemicko-farmaceutické prípravky; kóry na farmaceutické použitie; liečivé cukríky; liečivé čaje; masti na slnečné popáleniny; masti na farmaceutické použitie; masti na lekárske použitie; chemické prípravky na diagnostikovanie tehotnosti; lubrikačné gély; lubrikačné prípravky vo forme tekutých disperzií na lekárske použitie; lubrikačné prípravky vo forme emulzií na lekárske použitie; lubrikačné prípravky vo forme gélov na lekárske použitie; lubrikačné prípravky vo forme tixotropných gélov na lekárske použitie; hygienické výrobky na lekárske použitie; hygienické tampóny; hygienické nohavičky; hygienické obrúsky; vložky na ochranu bielizne (hygienické potreby); hygienické vložky pre osoby postihnuté inkontinenciou; zverolekárske prípravky; diétne potraviny na lekárske použitie; diétne nápoje na lekárske použitie; diétne látky na lekárske použitie; zubolekárske liečivá; lepidlá na zubné protézy; zubné laky; zubné tmely; medicínálne prípravky na podporu rastu vlasov; hygie-

nické tampóny; menštručné tampóny; liečivé hygienické tampóny; zubné abrazíva; liečivé prípravky na starostlivosť o ústnu dutinu; diétne látky na lekárske použitie; liečivé čaje; čaj proti astme; bylinkové čaje na lekárske použitie; odtučňovacie čaje na lekárske použitie; chemické antikoncepčné prípravky; pastilky na farmaceutické použitie; farmaceutické prípravky proti lupinám; farmaceutické prípravky na ošetrovanie pokožky; liečivé pleťové vody; liečivé pleťové mlieka; prípravky na ošetrovanie popálenín; hygienické lubrikanty; liečivé lubrikanty; ústne vody na lekárske použitie; prípravky do kúpeľa na lekárske použitie; liečivé kúpeľové soli; pastilky na farmaceutické použitie; liečivá bez predpisu; prípravky proti poteniu; prípravky proti poteniu nôh; sušené alebo konzervované liečivé rastliny; želatínové kapsule na farmaceutické použitie; farmaceutické prípravky na ošetrovanie pokožky.

(540) MYKASIN

(731) Dr. Müller PHARMA s.r.o., U Mostku 182, Pouchov, 503 41 Hradec Králové, CZ;

(740) Hojčuš Peter, Ing., Bratislava, SK;

(210) 2727-2017

(220) 20.11.2017

11(511) 3, 5

(511) 3 - Kozmetické prípravky do kúpeľa; kozmetické lubrikačné prípravky vo forme tekutých disperzií na intímne použitie; kozmetické lubrikačné prípravky vo forme emulzií na intímne použitie; kozmetické lubrikačné prípravky vo forme gélov na intímne použitie; kozmetické lubrikačné prípravky vo forme tixotropných gélov na intímne použitie; prípravky na holenie; laky na vlasy; mydlá; pleťové vody na kozmetické použitie; pomády na kozmetické použitie; šampóny; toaletné vody; vody po holení; voňavkárské výrobky; zubné pasty; kozmetické opaľovacie prípravky; kozmetické opaľovacie krémy; vlasové vody; kozmetické prípravky; neliečivé umývacie prípravky na osobnú hygienu; čistiacie toaletné mlieka; vlasové kondicionéry; umývacie prípravky na intímnu hygienu; soli do kúpeľa nie na lekárske použitie; leštiace prípravky na zubné protézy.

5 - Liečivá; výživové doplnky; vitamínové prípravky; antibakteriálne prípravky na lekárske použitie; dezinfekčné prípravky; balzamy na lekárske použitie; dezinfekčné prípravky na hygienické použitie; diétne nápoje na lekárske použitie; enzymatické prípravky na lekárske použitie; enzymatické prípravky na zverolekárske použitie; farmaceutické prípravky; farmaceutické prípravky proti lupinám; soli na lekárske použitie; vonné soli; čapíky; chemické prípravky na farmaceutické použitie; chemické prípravky na lekárske použitie; chemické prípravky na zverolekárske použitie; chemickofarmaceutické prípravky; kôry na farmaceutické použitie; liečivé cukríky; liečivé čaje; masti na slnečné popáleniny; masti na farmaceutické použitie; masti na lekárske použitie; chemické prípravky na diagnostikovanie tehotnosti; lubrikačné gély; lubrikačné prípravky vo forme tekutých disperzií na lekárske použitie; lubrikačné prípravky vo forme

emulzií na lekárske použitie; lubrikačné prípravky vo forme gélov na lekárske použitie; lubrikačné prípravky vo forme tixotropných gélov na lekárske použitie; hygienické výrobky na lekárske použitie; hygienické tampóny; hygienické nohavičky; hygienické obrúsky; vložky na ochranu bielizne (hygienické potreby); hygienické vložky pre osoby postihnuté inkontinenciou; zverolekárske prípravky; diétne potraviny na lekárske použitie; diétne nápoje na lekárske použitie; diétne látky na lekárske použitie; zubolekárske liečivá; lepidlá na zubné protézy; zubné laky; zubné tmely; medicínske prípravky na podporu rastu vlasov; hygienické tampóny; menštručné tampóny; liečivé hygienické tampóny; zubné abrazíva; liečivé prípravky na starostlivosť o ústnu dutinu; diétne látky na lekárske použitie; liečivé čaje; čaj proti astme; bylinkové čaje na lekárske použitie; odtučňovacie čaje na lekárske použitie; chemické antikoncepčné prípravky; pastilky na farmaceutické použitie; farmaceutické prípravky proti lupinám; farmaceutické prípravky na ošetrovanie pokožky; liečivé pleťové vody; liečivé pleťové mlieka; prípravky na ošetrovanie popálenín; hygienické lubrikanty; liečivé lubrikanty; ústne vody na lekárske použitie; prípravky do kúpeľa na lekárske použitie; liečivé kúpeľové soli; pastilky na farmaceutické použitie; liečivá bez predpisu; prípravky proti poteniu; prípravky proti poteniu nôh; sušené alebo konzervované liečivé rastliny; želatínové kapsule na farmaceutické použitie; farmaceutické prípravky na ošetrovanie pokožky.

(540) LAXATON

(731) Dr. Müller PHARMA s.r.o., U Mostku 182, Pouchov, 503 41 Hradec Králové, CZ;

(740) Hojčuš Peter, Ing., Bratislava, SK;

(210) 2734-2017

(220) 16.11.2017

11(511) 36

(511) 36 - Bankovníctvo; finančné služby; správcovstvo financií: pôžičky (finančné úvery); záručné pôžičky; bankové hypotéky; bankové služby priamo k zákazníkom (homebanking); elektronický prevoz kapitálu; obchodovanie na burze s cennými papiermi; vydávanie cenných papierov; overovanie šekov; služby úverových debetných kariet; služby úverových kreditných kariet; vydávanie kreditných kariet; vydávanie debetných kariet; finančné riadenie; finančný lízing; finančné záručné služby; klíring (bezhotovostné zúčtovávanie vzájomných pohľadávok a záväzkov); faktoring; forfajting; kapitálové investície; zmenárenské služby; úschova v bezpečnostných schránkach; organizovanie zbierok; poisťovníctvo; životné poistenia; úrazové poistenie; služby na využívanie dôchodkových fondov; finančné analýzy; finančné odhady a oceňovanie (poisťovníctvo, bankovníctvo, nehnuteľnosti); finančné informácie; finančné poradenstvo; finančné konzultačné služby; informácie o poistení; poradenstvo v oblasti poistenia.

(540) Jednoducho v každom okrese. Prima banka

- (731) Prima banka Slovensko, a.s., Hodžova 11, 010 11 Žilina, SK;
 (740) LITVÁKOVÁ A SPOL., s. r. o., Patentová a známková kancelária, Bratislava, SK;

(210) 2748-2017

(220) 22.11.2017

11(511) 16, 28, 41

- (511) 16 - Stávkové lístky (tlačoviny); tlačené brožúrky týkajúce sa hier.
 28 - Arkádové hracie videoautomaty; elektronické zábavné zariadenia uvádzané do prevádzky vhođením mince; hracie automaty uvádzané do činnosti vhođením mince; hracie automaty.
 41 - Hazardné hry (herne); on-line hazardné hry; organizovanie hazardných hier pre viac hráčov; organizovanie lotérií; poskytovanie online informácií o hráčoch; športové preteky psov; prijímanie stávk (služby bookmakerov); služby kasín (hazardné hry); služby on-line kasín; stávkové služby na výsledky futbalových stretnutí; stávkové služby; stávkové služby na konské dostihy; organizovanie lotérií; poskytovanie informácií o výsledkoch športových podujatí; organizovanie konských dostihov; telefonické poskytovanie informácií o športových podujatiach; herne s hracími automatmi (služby); zábava poskytovaná prostredníctvom internetu.

(540) LUCKY LOTTO

- (731) Skovajsa Adrián, Závada pod Čiernym vrchom 105, 956 41 Kšinná, SK;

(210) 2764-2017

(220) 16.11.2017

11(511) 36

- (511) 36 - Bankovníctvo; finančné služby; správcovstvo financií; pôžičky (finančné úvery); záručné pôžičky; bankové hypotéky; bankové služby priamo k zákazníkovi (homebanking); elektronický prevod kapitálu; obchodovanie na burze s cennými papiermi; vydávanie cenných papierov; overovanie šekov; služby úverových debetných kariet; služby úverových kreditných kariet; vydávanie kreditných kariet; vydávanie debetných kariet; finančné riadenie; finančný lízing; finančné záručné služby; klíring (bezhotovostné zúčtovávanie vzájomných pohľadávok a záväzkov); faktoring; forfajting; kapitálové investície; zmenárenské služby; úschova v bezpečnostných schránkach; organizovanie zbierok; poisťovníctvo; životné poistenia; úrazové poistenie; služby na využívanie dôchodkových fondov; finančné analýzy; finančné odhady a oceňovanie (poisťovníctvo, bankovníctvo, nehnuteľnosti); finančné informácie; finančné poradenstvo; finančné konzultačné služby; informácie o poistení; poradenstvo v oblasti poistenia.

(540) Jednoducho v každom okrese - Prima banka

- (731) Prima banka Slovensko, a.s., Hodžova 11, 010 11 Žilina, SK;
 (740) LITVÁKOVÁ A SPOL., s. r. o., Patentová a známková kancelária, Bratislava, SK;

(210) 2769-2017

(220) 24.11.2017

11(511) 5, 44

- (511) 5 - Farmaceutické, lekárske a zverolekárske prípravky; hygienické výrobky na lekárske použitie; diétne potraviny a diétne látky na lekárske alebo zverolekárske použitie, potraviny pre dojčatá; výživové doplnky pre ľudí a zvieratá; náplasti, obväzový materiál; materiály na plombovanie zubov a na zubné odtlačky; dezinfekčné prípravky; prípravky na ničenie škodcov; fungicidy, herbicidy.
 44 - Zverolekárske služby; poľnohospodárske, záhradnícke a lesnícke služby.

(540) VITAMEER

- (731) SJB Group s.r.o., Podlesná 608/8, 900 91 Limbach, SK;

(210) 2777-2017

(220) 22.11.2017

11(511) 30, 35

- (511) 30 - Med; včelia kašička; propolis; ovocím alebo zeleninou ochutený med; med s obsahom prímiesí, orechov, zeleniny, ovocia; med s obsahom zeleninových a ovocných štiav.
 35 - Maloobchodné služby s tovarmi uvedenými v triede 30 tohto zoznamu; veľkoobchodné služby s tovarmi uvedenými v triede 30 tohto zoznamu; podpora predaja (pre tretie osoby) v súvislosti s tovarmi uvedenými v triede 30 tohto zoznamu.

(540)



- (591) biela, žltá, svetlohnedá, hnedá, tmavohnedá, červená, oranžová, sivá
 (731) MEDOKOMERC s.r.o., Čestín 20, 285 10 Čestín, CZ;
 (740) Bachratá Magdaléna, Mgr., Bratislava, SK;

(210) 2779-2017

(220) 21.11.2017

11(511) 16, 35, 41

- (511) 16 - Časopisy (periodiká); časopisy s krížovkami; noviny; tlačoviny; osvedčenia (tlačené materiály); reklamné tabule z papiera, kartónu alebo lepenky; papierové alebo kartónové vývesné tabule; plagáty; papierové alebo lepenkové pútače; tlačené publikácie; katalógy; obežníky; mapy; komiksy; nákresy; spevníky; časové rozvrhy (tlačoviny); lístky; tlačené vstupenky (lístky); letáky; papier, kartón, lepenka; papierové zástavky; šablóny na kreslenie a maľovanie; šablóny na vymazávanie; papierové obrúsky (prestieranie); papierové obrusy; papierové utierky; papierové alebo plastové vrecká a tašky na balenie; plastové bublinové fólie (na balenie); baliaci papier;

škrobové obalové materiály; lepenkové alebo papierové škatule; lepenkové alebo papierové obaly na fľaše; papierové podložky pod poháre; papierové filtre na kávu; samolepky pre domácnosť a na kancelárske použitie; samolepky (papiernický tovar); lepidlá na kancelárske použitie alebo pre domácnosť; papierové alebo lepenkové etikety; fotografie (tlačoviny); papiernický tovar; písacie potreby; albumy; pohľadnice; blahoprajné pohľadnice; grafické zobrazenia; tlačené reklamné materiály; podložky na písanie; skicáre; záložky do kníh; knihy; brožované knihy; brožúry; tlačivá (formuláre); ročenky; kalendáre; príručky; prospekty; pečiatky; pečate; zoraďovače, šanóny (na voľné listy); poznámkové zošity; hárky papiera; obálky (papiernický tovar); obálky na dokumenty (papiernický tovar); kancelárske potreby okrem nábytku; kancelárske potreby použité ako reklamné alebo darčkové predmety; spisové obaly (papiernický tovar); písacie súpravy (papiernický tovar); perá (kancelárske potreby); náradky na perá; obaly na doklady; tabule na zapichovanie oznamov; stojany na fotografie; stojany na perá a ceruzky; knihárske stroje a prístroje (kancelárske potreby); obtlačky; grafické vzory (tlačoviny); obrazy (malby) zarámované alebo nezarámované; chromolitografy (polygrafia); písmená (tlačiarenské typy); číslice (tlačiarenské typy); laminovačky na dokumenty (kancelárske potreby); skartovačky (kancelárske potreby).

35 - Reklama; reklamné služby; on line reklama na počítačovej komunikačnej sieti; aktualizovanie reklamných materiálov; navrhovanie reklamných materiálov; vydávanie reklamných textov; rozširovanie reklamných materiálov zákazníkom (letáky, prospekty, tlačoviny, vzorky); prehľad tlače (výstrižkové služby); prenájom reklamných materiálov; prenájom bilbordov; prenájom reklamných plôch; prenájom reklamného času v komunikačných médiách; rozhlasová reklama; televízna reklama; organizovanie obchodných alebo reklamných výstav; organizovanie obchodných alebo reklamných veľtrhov; podpora predaja (pre tretie osoby); dražby; telemarketingové služby; marketing; vzťahy s verejnosťou (public relations); poradenské služby pri riadení obchodnej činnosti; personálne poradenstvo; odborné obchodné poradenstvo; služby porovnávania cien; obchodná administratíva; administratívne spracovanie obchodných objednávok; zostavovanie štatistik; zostavovanie (kompilácia) matematických údajov; grafická úprava tlačovín na reklamné účely; prenájom fotokopírovacích strojov; prenájom kancelárskych strojov a zariadení; vyhľadávanie informácií v počítačových súboroch (pre tretie osoby); obchodné informácie a rady spotrebiteľom; prepisovanie správ (kancelárske práce); zbieranie údajov do počítačových databáz; zoraďovanie údajov v počítačových databázach; aktualizácia a údržba údajov v počítačových databázach; správa počítačových súborov; prieskum trhu; prieskum verejnej mienky; služby predplácania novín a časopisov (pre tretie osoby); predplatné telekomunikačných služieb (pre tretie osoby); vyhľadávanie sponzorov; komerčné informačné kancelárie; reklamné agentúry; zásielkové reklamné služby; on line poskytovanie obchodného priestoru pre nákupcov a predajcov

tovarov a služieb; poskytovanie obchodných alebo podnikateľských kontaktných informácií; platené reklamné služby typu „klikni sem“; optimalizácia internetových vyhľadávačov na podporu predaja; prezentácia výrobkov v komunikačných médiách pre maloobchod; poskytovanie obchodných informácií prostredníctvom webových stránok; obchodné sprostredkovanie služieb uvedených v triedach 35 a 41 tohto zoznamu; maloobchodné a veľkoobchodné služby s tlačovinami, s časopismi, s novinami a s ostatnými tovarmi zahrnutými v triede 16 tohto zoznamu; prenájom predajných stánkov; predvádzanie (služby modeliek) na reklamné účely a podporu predaja; organizovanie módnych prehliadok na podporu predaja; poskytovanie rád a informácií o službách uvedených v triede 35 tohto zoznamu prostredníctvom komunikačných médií, elektronickej pošty, SMS správ, počítačových sietí a internetu alebo verbálne.

41 - Vydávanie časopisov, novín a iných periodických a neperiodických publikácií (okrem reklamných); on line vydávanie elektronických kníh, novín a časopisov; elektronická edičná činnosť v malom (DTP služby); online poskytovanie elektronických publikácií (bez možnosti kopírovania); on line poskytovanie digitálnej hudby (bez možnosti kopírovania); on line poskytovanie videozáznamov (bez možnosti kopírovania); vydávanie kníh; vydávanie textov (okrem reklamných); zalamovanie textov (nie na reklamné účely); informácie o možnostiach zábavy; informácie o možnostiach rekreácie; informácie o výchove a vzdelávaní; organizovanie hier, zábavy (nie na reklamné účely); organizovanie a vedenie konferencií; organizovanie a vedenie kongresov; organizovanie a vedenie seminárov; školenia; koučovanie (školenie); praktický výcvik (ukážky); organizovanie a vedenie tvorivých dielní (výučba); organizovanie kultúrnych alebo vzdelávacích výstav; plánovanie a organizovanie večierkov; organizovanie plesov; organizovanie športových súťaží; organizovanie živých vystúpení; organizovanie a vedenie koncertov; organizovanie vedomostných alebo zábavných súťaží; organizovanie vzdelávacích kurzov; korešpondenčné vzdelávacie kurzy; vyučovanie; vzdelávanie; poradenstvo pri voľbe povolania (v oblasti výchovy a vzdelávania); zábava; organizovanie módnych prehliadok na zábavné účely; organizovanie súťaží krásy; tvorba divadelných alebo iných predstavení; organizovanie predstavení (manažérske služby); poskytovanie zariadení na oddych a rekreáciu; výchovno-zábavné klubové služby; služby estrádných umelcov; kultúrna činnosť; produkcia filmov (nie reklamných); fotografické reportáže; fotografovanie; reportážne služby; rezervácie vstupeniek na zábavné predstavenia; premietanie kinematografických filmov; tábory na športové sústredenia; služby poskytované prázdninovými tábormi (zábava); poskytovanie rád a informácií o službách uvedených v triede 41 tohto zoznamu prostredníctvom komunikačných médií, elektronickej pošty, SMS správ, počítačových sietí a internetu alebo verbálne.

(540)



(731) Čierny Michal, Záhumenice 9, 902 01 Pezinok, SK;
(740) Porubčan Róbert, Ing., Ivanka pri Dunaji, SK;

(210) 2780-2017

(220) 24.11.2017

11(511) 30, 35

(511) 30 - Cestoviny; celozrnné cestoviny; sušené cestoviny; čerstvé cestoviny; plnené cestoviny; cestoviny do polievok; gnocchi (talianske halušky); vaječné cestoviny; chuťovky pozostávajúce prevažne z cestovín; hotové jedlá obsahujúce hlavne cestoviny; mrazom sušené cestovinové jedlá.

35 - Maloobchodné služby s cestovinami; veľkoobchodné služby s cestovinami.

(540)



(591) odtiene žltej (CMYK 8.23.52.15)

(731) chryso s. r. o., Haburská 49 F, 821 01 Bratislava, SK;

(740) JAKUBEK & PARTNERS, s. r. o., Bratislava, SK;

(210) 2781-2017

(220) 24.11.2017

11(511) 3, 5, 30, 35

(511) 3 - Kozmetické prípravky; kozmetické prípravky na starostlivosť o pleť; kozmetické krémy; toaletné prípravky; odličovacie prípravky; čistiace prípravky; čistiace oleje; čistiace toaletné mlieka; umývacie prípravky na osobnú hygienu; mydlá; mydielka; dezinfekčné mydlá; dezodoračné mydlá; mydlá proti poteniu; mydlá proti poteniu nôh; mandľové mydlo; mandľové mlieko na kozmetické použitie; antiperspiranty (kozmetické výrobky); kozmetické prípravky na zoštíhlenie; obrúsky napustené pleťovými vodami; obrúsky napustené odličovacími prípravkami; bieliace krémy na pokožku; mandľový olej; bergamotový olej; jazmínový olej; levanduľový olej; ružový olej; citrónový esenciálne oleje; esenciálne oleje z cédrového dreva; mäťové výťažky (esenciálne oleje); cedráťové esenciálne oleje; aromatické látky (esenciálne oleje); máta na voňavkárské použitie; prípravky z aloy pravej na kozmetické použitie; esenciálne oleje; oleje na kozmetické použitie; oleje na toaletné použitie; kozmetické pleťové vody; kozmetické prípravky do kúpeľa; soli do kúpeľa nie na lekárske použitie; skrásľovacie masky (kozmetické prípravky); masážne gély (nie na lekárske použitie); balzamy (nie na lekárske použitie); vazelína na kozmetické použitie; pomády na kozmetické použitie; vosky na fúzy; kolínske vody; levandu-

ľová voda; voňavky; parfums; voňavkárské výrobky; výťažky z kvetov (parfuméria); základné zložky kvetinových parfumov; toaletné vody; éterické esencie; pižmo (parfuméria); voňavé zmesi (potpourris); dezodoranty (parfuméria); adstringentné prípravky na kozmetické použitie; depilačné prípravky; depilačný vosk; epilačné prípravky; prípravky na holenie; vody po holení; šampóny; suché šampóny; vlasové kondicionéry; vlasové vody; prípravky na vyrovnávanie vlasov; prípravky na ošetrovanie nechťov; púder (kozmetika); mastencový prášok (toaletný púder); brúsivá (prípravky); peroxid vodíka na kozmetické použitie; lesky na pery; prípravky na líčenie; umelé mihalnice; ochranné prípravky na opaľovanie; vatové tyčinky na kozmetické použitie; epilačné prípravky; kozmetické prípravky na opaľovanie; kozmetické prípravky na zoštíhlenie; gély na bielenie zubov; zubné pasty; čistiace prípravky; detergenty (nie na použitie vo výrobnom procese a na lekárske použitie); odmasťovacie prípravky (nie na použitie vo výrobnom procese); terpentín (odmasťovací prípravok); prípravky na čistenie povrchov; čistiace prípravky na okná automobilov; čistiace prípravky na tapety; prípravky na suché čistenie; prípravky na odstraňovanie vodného kameňa (pre domácnosť); prípravky na prepchávanie odtokových potrubí; prípravky na odstraňovanie voskov z parketových podláh (čistiaci prostriedok); protišmykový vosk na podlahy; protišmykové kvapaliny na podlahy; leštiace prípravky na nábytok a dlážku; leštiace prípravky; leštiace vosky; leštiace krémy; prípravky na leštenie listov rastlín; prípravky na dosiahnutie vysokého lesku; leštiaci kameň; pemza; leštiaca červeň; brúsivá (prípravky); abrazíva; brúsny papier; brúsne plátno; sklené plátno; prípravky na odstránenie hrdze; prípravky na odstraňovanie náterov; šlichtovacie prípravky; prípravky na odstránenie lakov; vulkanický popol na čistenie; vosky na obuv; leštidlá na obuv; vosky na parkety; bieliace prípravky na kožu; konzervačné prípravky na kožu (leštidlá); čistiaca krieda; sóda na čistenie; lúh sodný; čpavok (amoniak) (detergent); stlačený vzduch v konzervách na čistenie a odprašovanie; tkaniny impregnované čistiacimi prípravkami; kadidlové tyčinky; pracie prostriedky; predpieracie a namáčacie prípravky; aviváže; avivážne prípravky; prípravky na odstraňovanie škvŕn; škrob na bielizeň; škrob (apretačný prípravok); bieliaca sóda; bieliace pracie prostriedky; glazovacie prípravky na bielizeň; modridlo na bielizeň; svetlička; odfarbovače; vosky používané pri praní; antistatické prípravky na použitie v domácnosti; voňavé vrecúška do bielizne; zjasňovacie prípravky (chemické prípravky na osvieženie farieb) pre domácnosť; prísady na urýchlenie schnutia do umývačiek riadu; osviežovače vzduchu.

5 - Výživové doplnky; vitamínové prípravky; bielkovinové výživové doplnky; výživové vlákniny; minerálne výživové doplnky; výživové doplnky z ľanových semien; výživové doplnky z ľanového oleja; výživové doplnky z obilných klíčkov; výživové doplnky z kvasníc; včelí materská kašička (výživový doplnok); propolisové výživové doplnky; peľové výživové doplnky; enzýmové výživové doplnky; glukózové výživové doplnky; lecitínové výživové doplnky; alginátové výživové doplnky; kazeínové výživové doplnky; proteínové

výživové doplnky; bielkovinové potraviny na lekárske použitie; bielkovinové prípravky na lekárske použitie; posilňujúce prípravky (toniká); minerálne vody na lekárske použitie; soli minerálnych vôd; soli do minerálnych kúpeľov; prípravky do kúpeľa na lekárske použitie; liečivé cukríky; liečivé nápoje; liečivé čaje; liečivé rastliny; liečivé korene; sušené mlieko pre dojčatá; potraviny pre dojčatá; farmaceutické prípravky; želatína na lekárske použitie; ľanové semená na farmaceutické použitie; diétne potraviny na lekárske použitie; lekárske prípravky na odtučňovacie kúry; vedľajšie produkty spracovania obilnín na diétne alebo lekárske použitie; potravinové alebo krmivové prípravky so stopovými prvkami; mydlá s liečivými účinkami.

30 - Obilninové vločky; obilninové chuťovky; obilné klíčky (potraviny); prípravky z obilnín; müsli; cereálne tyčinky; cereálne tyčinky s vysokým obsahom proteínov; ovsené vločky; ovsené potraviny; kukuričné vločky; instantná kukuričná kaša (s vodou alebo s mliekom); kukuričná krupica; kukuričné pukance; kukuričné placky (tortilly); ľanové semená na prípravu jedál (koreniny); mleté orechy; ryžové chuťovky; ryžové koláče; sucháre; sušienky, keksy; rastlinné prípravky (kávové náhradky); prípravky z obilnín; cigória (kávová náhradka); čaj; kvety a listy rastlín (náhradky čaju); bylinkové čaje (nie na lekárske použitie); chuťové prísady; slad (potraviny); chalva; melasa; melasový sirup; palmový cukor; prírodné sladidlá; sladké drievko (cukrovinky); koreniny; konzervované záhradné bylinky (chuťové prísady); vínny kameň na prípravu jedál; pasta zo sójových bôbov (chuťové prísady); propolis; včelí kašička; jogurty mrazené (mrazené potraviny).

35 - Maloobchodné a veľkoobchodné služby s výživovými doplnkami, s kozmetickými prípravkami, s čistiacimi prostriedkami do domácností, so zariadeniami na filtrovanie vody a vzduchu, s filtrami na pitnú vodu a s ostatnými tovarmi uvedenými v triedach 3, 5 a 30 tohto zoznamu; maloobchodné a veľkoobchodné služby s výživovými doplnkami, s kozmetickými prípravkami, s čistiacimi prostriedkami do domácností, so zariadeniami na filtrovanie vody a vzduchu, s filtrami na pitnú vodu a s ostatnými tovarmi uvedenými v triedach 3, 5 a 30 tohto zoznamu prostredníctvom internetu; podpora predaja (pre tretie osoby); rozširovanie reklamných materiálov zákazníkom (letáky, prospekty, tlačoviny, vzorky); vzťahy s verejnosťou (public relations); reklama; rozširovanie reklamných oznamov; on line reklama na počítačovej komunikačnej sieti; prenájom reklamného času v komunikačných médiách; grafická úprava tlačovín na reklamné účely; vydávanie reklamných textov; zásielkové reklamné služby; platené reklamné služby typu „klikni sem“; marketing; telemarketingové služby; obchodný alebo podnikateľský prieskum; predvádzanie tovaru; organizovanie obchodných alebo reklamných výstav; organizovanie obchodných alebo reklamných veľtrhov; prezentácia výrobkov v komunikačných médiách pre maloobchod; lepenie plagátov; prenájom reklamných plôch; prenájom reklamných materiálov; rozhlasová reklama; televízna reklama; tvorba reklamných filmov; vyhľadávanie informácií v počítačových súboroch (pre tretie osoby); obchodné informácie a rady spotrebiteľom; odborné obchodné

alebo podnikateľské poradenstvo; správa počítačových súborov; administratívne spracovanie obchodných objednávok; analýzy nákladov; obchodné odhady; služby porovnávania cien; zásobovacie služby pre tretie osoby (nákup tovarov a služieb pre iné podniky); zbieranie údajov do počítačových databáz; zoraďovanie údajov v počítačových databázach; obchodné alebo podnikateľské informácie; kancelárie zaoberajúce sa dovozom a vývozom; aranžovanie výkladov; prenájom predajných stánkov; obchodné sprostredkovanie služieb uvedených v triede 35 tohto zoznamu; poskytovanie rád a informácií o uvedených službách prostredníctvom komunikačných médií, elektronickej pošty, SMS správ, počítačových sietí a internetu alebo verbálne.

(540)



(591) modrá, zelená, tmavosivá

(731) RAMYTO s. r. o., Bajzova 11/A, 821 08 Bratislava, SK;

(740) Porubčan Róbert, Ing., Ivanka pri Dunaji, SK;

(210) 2802-2017

(220) 28.11.2017

11(511) 4, 8, 16, 25, 28, 35, 36, 38, 39, 41, 42

(511) 4 - Vosky na lyže.

8 - Škrabky na lyže.

16 - Tlačené publikácie; papierové vreckovky; papierové alebo plastové vrecká a tašky na balenie; etiketovacie kliešte; kalendáre; papierové servítky; papierové obrúsky (prestieranie); lepenkové alebo papierové obaly na fľaše; papierové utierky; papierové alebo lepenkové etikety; viskóзовé fólie na balenie; samolepky (papiernický tovar); letáky; papierové alebo lepenkové baliace materiály (výplňové, tlmiace); papierové alebo lepenkové vypchávkové materiály.

25 - Protišmykové pomôcky na obuv; oblečenie pre motoristov; obuv; sandále na kúpanie; obuv na kúpanie; pančuchy; pančuchy absorbujúce pot; spodné časti pančúch; baretky; pracovné plášte; boa (ozdoba z peria alebo kožušiny na ovinutie okolo krku); čiapky; pleteniny; vysoká obuv; nízke čižmy; špičky na obuv; potné vložky; ramienka na dámsku bielizeň; šnurovacie topánky; goliere (časti odevov); pletené šály; krátke kabátiky; pánske spodky; priliehavé čiapky; živôtky, korzety (spodná bielizeň); spodná bielizeň; kapucne (časti odevov); klobúkové kostry; šilty; opasky (časti odevov); pletené šatky; župany; svetre; pulóvre; rúcha, ornáty; ponožky; pánske podväzky; podväzky; podväzky na pančuchy; sáry čižiem; vložky do topánok; košeľe; náprsenky; košeľe s krátkym rukávom; odevy; oblečenie; klobúky; pokrývky hlavy; kovové časti na obuv; kožušiny (oblečenie); snímateľné goliere; pančuškové nohavice; kombinézy na vodné lyžovanie; kombinézy (oblečenie); spodná bielizeň pohlcujúca pot; korzety; kostýmy; obleky; konfekcia (odevy); detské nohavičky (bielizeň); chrániče uší proti chladu (pokrývky hlavy);

kravaty; zvršky topánok; gamaše; jazdecké krátke nohavice; nohavice; cyklistické oblečenie; vrchné ošatenie; rukavice; hotové podšívky (časti odevov); šatky, šály; šerpy; pleteniny (oblečenie); košeľové sedlá; plátenná obuv; kožuštinové štóly; futbalová obuv (kopačky); cylindre (klobúky); gabardénové plášte; korzety (spodná bielizeň); šnuravačky; galoše; vesty; pružné pásky na gamaše; závoje, čepce (časti reholných odevov); gymnastické cvičky; kabáty; nepremokavé odevy; legíny; pleteniny (oblečenie); sukne; oblečenie pre bábätka; livreje; športové tričká, dresy; manžety (časti odevov); zástery; rukávniky; manipuly (časti kňazského rúcha); palčiaky; mitry (pokrývky hlavy); papuče; peleríny; kožuštinové kabáty; plážové oblečenie; plážová obuv; vrecká na odevy; ryžamá; šaty; dreváky; sandále; pánske spodky; podprsienky; zvrchníky; podpätky na obuv; tógy; lemy na podrážky obuvi (rámy); uniformy; bundy; saká; papierové odevy; závoje; kúpacie čiapky; plavky (pánske); plavky; kúpacie plášte; podbradníky, nie papierové; podošvy na obuv; topánky; podpätky; topánky na šport; nánožníky, nie elektricky vyhrievané; štuple na kopačky; športová obuv; členky (oblečenie); spodničky; lyžiarska obuv; kombiné (spodná bielizeň); body (spodná bielizeň); šatky na krk; telocvičné úbory; odevy z imitácií kože; kožené odevy; mantily; maškarné kostýmy; sári; tričká; turbany; šály uviazané pod krkom; sprchovacie čiapky; vesty pre rybárov; opasky na doklady a peniaze (časti odevov); vreckovky do saka; papierové klobúky (oblečenie); masky na spanie; nohavicové sukne; pončá; sarongy (veľké šatky na odievanie); lyžiarske rukavice; legínsy; šatové sukne; šilty (pokrývky hlavy); dámske nohavičky; športové tielka; „valenky“ (ruské plstené čižmy); alby (liturgické rúcha); členkové topánky; ponožky pohlcujúce pot.

28 - Duše do hracích lôpt; umelé rybárske návnady; kapsle do pištoli (hračky); hračky pre zvieratá chované v domácnosti; krúžky (hádzanie obručí); umelé vianočné stromčeky; luky na lukostreľbu; náradie na lukostreľbu; hrany na lyže; hojdačky; lopty na hranie; balónky na hranie; mantinely biliardového stola; hojdacie kone; kriketové rukavice; dojčenské fľaše pre bábiky; stacionárne tréningové bicykle; biliardové gule; krieda na biliardové tága; biliardové markéry (tabuľky na zaznamenávanie stavu hry); kolky (figúrky); guľky na hranie; hračky; stavebnicové kocky (hračky); boby; puškačky v tvare cukríkov; topánky na korčuľovanie s pripevnenými korčuľami; držáky na sviečky na vianočné stromčeky; hracie lopty; zariadenia a prístroje na bowling; boxerské rukavice; výplety raket; golfové palice; rybárske udice; šarkany; navijaky na šarkanov; terče; zvončeky na vianočné stromčeky; hracie žetóny; stavebnice; strunové výplety raket; posilňovacie stroje; ozdoby alebo darčeky rozdávané hosťom pri večierkoch; chrániče na písťaly (športový tovar); vak s kriketovými potrebami; hokejky; dáma (hra); kocky (hra); cvičebné náradie na posilňovanie hrudníka; disky (športové náradie); domino (hra); šachové hry; šachovnice; hracie dosky na dámu; pištole (hračky); valčeky do stacionárnych tréningových bicyklov; podberáky pre rybárov; golfové vaky na kolieskach alebo bez koliesok; atrapy, napodobeniny tovarov; siete (športové potreby); tenisové siete; ly-

žiarske viazanie; šipky (hra); rybárske plaváky; stoly na stolový futbal; harpúny (športové náradie); hracie rukavice; poháre na kocky (na hru); vzpieračské činky; háčiky na lov rýb; rapkáče; spoločenské hry; hry; vrhače holubov (hlinených terčov); rakety (športové náradie); návnady na lov a rybolov; rybárske náradie; rybárske vlasce; postielky pre bábiky; domčeky pre bábiky; bábky; bábiky; divadelné masky; karnevalové masky; modely automobilov; rybárske navijaky; plutvy na plávanie; koše na rybolov; detské nafukovacie bazény; umelý sneh na vianočné stromčeky; puky; kolieskové korčule; korčule; tulenie pásy na lyže; hlinené holuby (terče); surfvacie dosky; odevy pre bábiky; izby pre bábiky; trikové zariadenia; kolky (hra); materiály na rybárske vlasce; obaly na lyže; lyže; stoly na stolný tenis; vĺčky (hračky); sánky (športové potreby); lurč (hra s kockami); kolobežky (hračky); bedmintonové košíky; vzduchové pištoly (hračky); delobuchy (pyrotechnické hračky); ozdoby na vianočné stromčeky (okrem osvetľovacích telies a cukrovíniok); stojany na vianočné stromčeky; biliardové tága; špičky biliardových tág; biliardové stoly; biliardové stoly na použitie po vhození mince; lyže na surfovanie; plachetnice (malé); klzáky (rogalá); prístroje na hry; gymnastické zariadenia; šermiarske zbrane; šermiarske masky; šermiarske rukavice; bejzbalové rukavice; upínacie pásy pre horolezcov; chrániče na lakte (športové potreby); chrániče na kolená (športový tovar); autá (hračky); klzáky (padákové); ochranné vypchávky (časti športových úborov); skejtbordy; šmykľavky (na hry); odrazové dosky (športové náradie); medvedíky (hračky); vodné lyže; golfové rukavice; plaváky (rybársky výstroj); snímače záberu (rybársky výstroj); stanové hry; zariadenia lunaparkov; lietajúce taniere (hračky); podkovy (hračky); mah-jong (čínska spoločenská hra so 144 kameňmi); plyšové hračky; bublifuky; vozidlá (hračky); paličky mažoretiek; sieťky na motýle; obaly na lyže a surfy; popruhy na plachetnice; hlavolamy (puzzle); sťažne na plachetnice; peintbolové zbrane (športové potreby); náboje do peintbolových zbraní (športové potreby); remene na surfy; zariadenia na vyhadzovanie tenisových loptičiek; štartovacie bloky (športové potreby); snežiacie gule; opasky pre vzpieračov (športové potreby); dosky na tréning vo vode; karty na bingo; prostriedky na úpravu golfovej plochy (vybavenie na golf); poľovnícke vábníčky; ruletové kolesá; kolieskové korčule (jednoradové); piňaty; boxovacie vrecia; diaľkovo ovládané vozidlá (hračky); kolofónia pre atlétov; snežnice; gumipušky (športové potreby); hracie automaty uvádzané do činnosti vhozením mince; kaleidoskopy; hracie karty; konfety; elektronické terče; poľovnícke alebo rybárske pachové návnady; maskovacie štíty (športové potreby); suspenzory pre športovcov (športové potreby); snoubordy; skladacie modely (hračky); hracie automaty (pačinko); stúpacie železá (horolezecký výstroj); výherné hracie automaty; hracie automaty; papierové čiapky na spoločenské zábavy; dosky na výučbu plávania; žetóny na hazardné hry; stieracie žreby na lotériové hry; mäkké hračky; trampolíny; žrde na skok o žrdi; plávacie ramenné pásy; plávacie kolesá; plávacie vesty; hracie videoautomaty; vreckové hry s LCD displejom; arkádové hracie

videoautomaty; ovládače hracích konzol; hračkárske modely; figúrky (hračky); stroje na vrhanie lôpt; činky; masky (hračky); matriošky; ovládače hračiek; golfové vozíky; dosky na paddleboarding; gyroskopy a letové stabilizátory do modelov lietadiel; ovládače na počítačové hry (džojstiky); ochranné fólie na displeje prenosných elektronických hier; dróny (hráčky).

35 - Účtovníctvo; vedenie účtovných kníh; prieskum trhu; obchodné odhady; obchodný alebo podnikateľský prieskum; prenájom reklamných materiálov; poradenstvo pri organizovaní obchodnej činnosti; reklama; obchodný alebo podnikateľský výskum; reklamné agentúry; poradenské služby pri riadení obchodnej činnosti; marketingový prieskum; správa počítačových súborov; odborné obchodné alebo podnikateľské poradenstvo; organizovanie obchodných alebo reklamných výstav; obchodné alebo podnikateľské informácie; zbieranie údajov do počítačových databáz; zoraďovanie údajov v počítačových databázach; on line reklama na počítačovej komunikačnej sieti; zásobovacie služby pre tretie osoby (nákup tovarov a služieb pre iné podniky); subdodávateľské služby (obchodné služby); marketing; optimalizácia obchodovania na webových stránkach; obchodné prostredkovateľské služby.

36 - Sprostredkovanie (maklérstvo); faktoring; správcovstvo majetku (pre tretie osoby); správa nehnuteľností; finančný lízing; finančné poradenstvo; finančné informácie; prenájom kancelárskych priestorov; likvidácia podnikov (finančné služby); poradenstvo v oblasti splácania dlhov; poskytovanie finančných informácií prostredníctvom webových stránok; investovanie do fondov; sprostredkovanie obchodu s akciami a obligáciami.

38 - Rozhlasové vysielanie; posielanie správ; televízne vysielanie; posielanie telegramov; telegrafné služby; telegrafická komunikácia; telefonické služby; telefónická komunikácia; telexové služby; spravodajské kancelárie; vysielanie káblovej televízie; komunikácia mobilnými telefónmi; komunikácia prostredníctvom počítačových terminálov; prenos správ a obrazových informácií prostredníctvom počítačov; elektronická pošta; faxové prenosy; informácie v oblasti telekomunikácií; výzvy (rádiom, telefónom alebo inými elektronickými komunikačnými prostriedkami); prenájom prístrojov na prenos správ; komunikácia prostredníctvom optických sietí; prenájom faxových prístrojov; prenájom modemov; prenájom telekomunikačných prístrojov; prenájom telefónov; prenos signálu prostredníctvom satelitu; elektronické zobrazovacie tabule (telekomunikačné služby); poskytovanie telekomunikačného pripojenia do svetovej počítačovej siete; služby vstupu do telekomunikačných sietí (smerovanie a pripájanie); telekonferenčné služby; poskytovanie užívateľského prístupu do svetovej počítačovej siete; prenájom prístupového času do svetových počítačových sietí; poskytovanie telekomunikačných kanálov na telenákupy; poskytovanie priestoru na diskusiu na internete; poskytovanie prístupu do databáz; hlasová odkazová služba; on line posielanie pohľadníc; prenos digitálnych súborov; bezdrôtové vysielanie; videokonferenčné služby; poskytovanie diskusií na fórach on line; kontinuálny prenos dát (streaming); rádiová komunikácia; prenos videonahrávok na objednávku.

39 - Dovoz, doprava; balenie tovarov; skladovanie tovarov (úschova); skladovanie; uskladňovanie; prenájom dopravných prostriedkov; prenájom garáží; prenájom vozidiel; doprava, preprava; doprava a skladovanie odpadu; informácie o možnostiach dopravy.

41 - Organizovanie vedomostných alebo zábavných súťaží; korešpondenčné vzdelávacie kurzy; poskytovanie zariadení na oddych a rekreáciu; vzdelávanie; školenia; poskytovanie športovísk; organizovanie a vedenie kolokvií; organizovanie a vedenie konferencií; organizovanie a vedenie kongresov; informácie o výchove a vzdelávaní; organizovanie kultúrnych alebo vzdelávacích výstav; poskytovanie golfových ihrísk; fitness kluby (zdravotné a kondičné cvičenia); organizovanie športových súťaží; požíčovanie športového výstroja (okrem dopravných prostriedkov); prenájom štadiónov; organizovanie a vedenie seminárov; tábory na športové sústreďovanie; organizovanie a vedenie sympózií.

42 - Technický výskum; výskum v oblasti kozmetiky; výzdoba interiérov; priemyselné dizajnérstvo; navrhovanie obalov, obalové dizajnérstvo; skúšky materiálov; inžinierska činnosť; požíčovanie počítačov; počítačové programovanie; skúšanie textílií; tvorba softvéru; aktualizovanie počítačového softvéru; poradenstvo v oblasti návrhu a vývoja počítačového hardvéru; módné návrhárstvo; grafické dizajnérstvo; požíčovanie počítačového softvéru; výskum a vývoj nových výrobkov (pre zákazníkov); obnovovanie počítačových databáz; údržba počítačového softvéru; analýzy počítačových systémov; zhotovovanie kópií počítačových programov; tvorba a udržiavanie webových stránok (pre tretie osoby); hosťovanie na počítačových stránkach (webových stránkach); inštalácia počítačového softvéru; poradenstvo v oblasti počítačových programov; prenájom webových serverov; ochrana počítačov proti počítačovým vírusom; digitalizácia dokumentov (skenovanie); poradenstvo pri tvorbe webových stránok; poskytovanie softvéru prostredníctvom internetu (SaaS).

(540)



(731) Vejačka Michal, Ing., Štítová 1, 040 01 Košice, SK;
(740) Ing. Peter Kohut PK consulting, Michalovce, SK;

(210) 2812-2017

(220) 28.11.2017

11(511) 32, 35, 41

(511) 32 - Nealkoholické nápoje; nealkoholické ovocné nápoje; nealkoholické ovocné výťažky; ovocné nektáre; ovocné džúsy; minerálne vody (nápoje); šumivé nealkoholické nápoje; prichute na výrobu nápojov; sirupy na výrobu nápojov.

35 - Podpora predaja (pre tretie osoby); reklama; veľkoobchodné a maloobchodné služby s tovarmi uvedenými v triede 32 tohto zoznamu; organizovanie zákazníckych vernostných, motivačných a reklamných programov; pomoc pri riadení obchodnej činnosti; obchodná administratíva; kancelárske práce.

41 - Detské škôlky (vzdelávanie); školy v prírode (vzdelávanie); výchovno-zábavné klubové služby; výchovná a vzdelávacia činnosť týkajúca sa duševného a telesného rozvoja osobnosti; výchovná a vzdelávacia starostlivosť o deti; organizovanie rekreačných aktivít (vzdelávanie a zábava); organizovanie zábavných súťaží; organizovanie výletov pre zábavu (okrem dopravy); organizovanie zábavných alebo vzdelávacích kvízov; organizovanie zábavných podujatí; organizovanie a vedenie tvorivých dielní (výučba); voľnočasové a rekreačné služby (vzdelávanie, zábava); školiaca a vzdelávacia činnosť; informácie o výchove a vzdelávaní; výučba jazykov; služby škôl v prírode (zábava); poskytovanie zariadení na oddych a rekreáciu; poskytovanie športovísk; poskytovanie športovísk na športové súťaže; tábory na športové sústreďenia; služby poskytované prázdninovými tábormi (zábava); organizovanie vzdelávacích kurzov v oblasti rôznych športov a používania športov na budovanie tímu (team building) a motiváciu; organizovanie seminárov v oblasti rôznych športov a používania športov na budovanie tímu (team building) a motiváciu; plánovanie a organizovanie večierkov; organizovanie a vedenie športových súťaží.

(540)



- (731) Kofola ČeskoSlovensko a. s., Nad Porubkou 2278/31a, 708 00 Ostrava, CZ;
(740) Zathurecky InPaRtners, s. r. o., Banská Bystrica, SK;

(210) 2821-2017

(220) 30.11.2017

11(511) 3

- (511) 3 - Detergenty, nie na použitie vo výrobnom procese a na lekárske použitie; pracie prostriedky; avivážne prípravky a zmäkčovadlá tkanín nie na priemyselné použitie; bieliace prípravky; prípravky na odstraňovanie škvŕn; mydlá; mydlá na zjasnenie textílií; prípravky na ručné pranie odevov a textílií; škrob na bielizeň; prípravky na čistenie, leštenie, odmasťovanie a brúsenie.

(540)



- (591) modrá, žltá, béžová, hnedá, čierna, červená, biela, oranžová

(731) UNILEVER N. V., Weena 455, 3013 AL Rotterdam, NL;

(740) Čermák Jiří, JUDr., Bratislava, SK;

(210) 2823-2017

(220) 30.11.2017

11(511) 30, 33

- (511) 30 - Sušené bylinky (chuťové prísady); med; spracovaný peľ (potravina); včelia kašička.
33 - Alkoholové propolisové extrakty (tinktúry); medovina.

(540)



(591) žltá, hnedá

(731) Jágerová Mária, Ing., Osloboditeľov 10, 962 021 Lieskovec, SK;

(210) 2868-2017

(220) 11.12.2017

11(511) 31, 35, 44

- (511) 31 - Živé zvieratá; nespracované obilie; pšenica; zrno (obilie); zrno (osivo); zrno (krmivo pre zvieratá); kukurica; jačmeň.

35 - Maloobchodné a veľkoobchodné služby s tovarmi uvedenými v triede 31 tohto zoznamu.

44 - Chov zvierat; pestovanie plodín uvedených v triede 31 tohto zoznamu (poľnohospodárske služby); letecké alebo pozemné rozptyľovanie hnojív a iných poľnohospodárskych chemikálií; ničenie škodcov v poľnohospodárstve.

(540)

AGROVES

(731) AGROVES s.r.o., č.419, 072 34 Zalužice, SK;

(740) Ing. Peter Kohut PK consulting, Michalovce, SK;

(210) 2879-2017

(220) 11.12.2017

11(511) 29, 30, 32, 35, 39, 43

- (511) 29 - Konzervované, sušené a tepelne spracované ovocie a zelenina; mrazené ovocie; mrazená zelenina; ovocné rôsoly; džemy; marmelády; ovocné kompóty; ovocné pretlaky (spracované ovocie); ovocná dreň; vajcia; mlieko; mliečne výrobky; mliečne koktaily; mliečne nápoje (s vysokým obsahom mlieka); maslo; potravinárske oleje a tuky; želatína.

30 - Káva; kávové náhradky; čaj; kakao; čokoláda; čajové nápoje; ľadový čaj; kávové nápoje; mliečne kávové nápoje; ľadová káva; kakaové nápoje; mliečne kakaové nápoje; čokoládové nápoje; mliečne čokoládové nápoje; cukor; peká-

renské výrobky; cukrárenské výrobky; cukrovinky; orechy v čokoláde; zmrzliny; zmesi na prípravu zmrzliny; prášky na výrobu zmrzlín; prísady do zmrzlín (spojivá); mrazené jogurty (mrazené potraviny); šerbety (zmrzlinové nápoje); ľad (prírodný alebo umelý); ľadové kocky (konzumné); ľadová drť (konzumná); ľad do nápojov; kukuričné pukance; ochutené kukuričné pukance; slané pečivo (krekery); kukuričné chuťovky; kukuričné lupienky; zrná pukancovej kukurice (do mikrovlnnej rúry); pukance s polevou; sladké pukance; kukuričná múka; kukuričný škrob (potravina); pražená kukurica; spracované obilniny; obilninové prípravky; cestoviny; pražená kukurica; kukuričné vločky; mletá kukurica; obilninové vločky; obilninové chuťovky; ryžové chuťovky; tacos (mexické jedlo); kukuričné placky (tortilly); omáčky (chuťové prísady); marináda (chuťové prísady); chutneys (koreniny).

32 - Nealkoholické nápoje; nealkoholické nápoje mrazené; nealkoholické koktaily; vody (nápoje); minerálne vody (nápoje); sódová voda (sifón); sýtené vody (nápoje); stolová voda; mušty; ovocné džúsy; zeleninové džúsy (nápoje); ovocné nektáre; sirupy na výrobu nápojov; prášky na prípravu nealkoholických nápojov; sirupy na výrobu chladených nealkoholických nápojov; prášky na prípravu chladených nealkoholických nápojov; sirupy na výrobu mrazených nealkoholických nápojov; prášky na prípravu mrazených nealkoholických nápojov; čiastočne mrazené ľadové nealkoholické nápoje (ľadová kaša).

35 - Reklama; prenájom predajných automatov; prenájom predajných stánkov.

39 - Balenie tovaru; doručovanie tovaru; doručovanie balíkov; skladovanie tovaru; balenie tovarov; prenájom mraziacich strojov a zariadení; prenájom chladiarenských zariadení.

43 - Reštauračné (stravovacie) služby; dodávanie hotových jedál a nápojov na objednávku (katering); rýchle občerstvenie (snackbary); požičiavanie prístrojov na prípravu jedál; prenájom nápojových automatov; prenájom neautomatických zariadení na výdaj nápojov; prenájom zariadení na výrobu pukancov; poradenské služby týkajúce sa receptov na prípravu jedál a nápojov.

(540) POPCORNICO

(731) CORNICO Company, s.r.o., Diaľničná cesta 16/B, 903 01 Senec, SK;

(740) Gajdošíková Zuzana, Ing., Bratislava, SK;

(210) 2915-2017

(220) 13.12.2017

11(511) 3, 4, 5, 6, 8, 13, 14, 15, 16, 18, 19, 20, 21, 22, 23, 24, 25, 26, 27, 28, 29, 30, 31, 32, 33, 39, 40, 41, 43, 44

(511) 3 - Aromatické látky (esenciálne oleje); aromatické prísady do nápojov (esenciálne oleje); aviváže; avivážne prípravky; balzamy (nie na lekárske použitie); citrónové esenciálne oleje; čistiace toaletné mlieka; dezodoranty (parfuméria); esenciálne oleje; éterické esencie; éterické oleje; kozmetické prípravky; kozmetické prípravky do kúpeľa; kozmetické prípravky na starostlivosť o pleť; krémy na kožu; lesky na pery; levanduľová voda; levanduľový olej; líčidlá; masážne gély

(nie na lekárske použitie); mydielka; mydlá; mydlá proti poteniu; oleje na kozmetické použitie; ozdobné kozmetické oblačky; parfumované vrecúška do bielizne; parfumovaná voda; pleťové vody na kozmetické použitie; pomády na kozmetické použitie; prípravky do kúpeľa (nie na lekárske použitie); prípravky na líčenie; ružový olej; skrásľovacie masky (kozmetické prípravky); šampóny; toaletné vody; umývacie prípravky na osobnú hygienu; voňavé zmesi (potpourri); vosky používané pri praní; výťažky z kvetov (parfuméria).

4 - Drevené brikety; drevené uhlie (palivo); konzervačné oleje na kožu; konzervačné prípravky na kožu (leštidlá); lanolín; loj; materiály na svietenie; oleje na textil; palivové brikety; palivové drevo; parafín; parfumované sviečky; priemyselný repkový olej; priemyselný slnečnicový olej; rašelinové brikety (palivo); sviečkové knôty; sviečky (na svietenie); sviečky na vianočné stromčeky; uhlie (palivo); uhoľné brikety; včelí vosk; vosk na svietenie; vosky (surovina).

5 - Balzamy na lekárske použitie; bylinkové čaje na lekárske použitie; dezodoranty na obleky a textilné materiály; liečivé čaje; liečivé korene; liečivé kúpeľové soli; liečivé nápoje; liečivé rastliny; masť na slnečné popáleniny; minerálne výživové doplnky; mliečny tuk; obklady (teplé zábaly); peľové výživové doplnky; prípravky do kúpeľa na lekárske použitie; prípravky na dezodoráciu vzduchu; propolis na farmaceutické použitie; vzoplisové výživové doplnky; soli do minerálnych kúpeľov; soli minerálnych vôd; terapeutické prípravky do kúpeľa; termálne vody; tinktúry (farmaceutické prípravky); včelí materská kašička (výživový doplnok); včelí materská kašička na farmaceutické použitie; vitamínové prípravky; vonné soli; výživové doplnky z ľanového oleja; výživové doplnky z ľanových semien; výživové doplnky z obilných klíčkov; dezinfekčné mydlá.

6 - Drobný železiarsky tovar; dverové kovania; kovové brány; kovové busty; kovové domové čísla (nesvietiace); kovové držadlá, kľučky; kovové dverové kľučky; kovové korunkové uzávery na fľaše; kovové koše; kovové mreže; kovové nádoby; kovové obalové nádoby; kovové obklady stien a priečok (stavebníctvo); kovové okenné krídla; kovové ozdobné lišty (rímsy); kovové pamätné tabule; kovové písmená a číslice (nie tlačiarenské znaky); kovové ploty; kovové skrinky, krabice; kovové sochy; kovové sošky; kovové umelecké diela; kovové uzávery; kovové uzávery na fľaše; kovové vešiakové háčiky; kovové zámky (nie elektrické); kovové zásteny ku kozubom; kovové zátky; kovové značky (nie svetelné, nie mechanické); zvonce pre zvieratá; zvončeky.

8 - Bodáky; bodné a sečné zbrane; brúsne kamene; brúsne nástroje; čepele, nože (zbrane); dlabacie sekery; dýky; hrable; hroty, špice, ostrie (časti ručných nástrojov a náradia); jedlánske príbory (nože, vidličky a lyžice); kladivá (ručné nástroje); kosáky; kosy; kovové obrábacie nástroje; kozubové dúchadlá (ručné nástroje); krúžky na kosy; lopaty; lovecké nože; luskáče na orechy; mačety; meče; motyky; nástroje na ostrenie; nástroje na rezanie, sekanie, krájanie (ručné náradie); nože na konské kopytá; nožnice; oblúkové píly; obojručné nože; ostriace nástroje; otvárač na konzervy (nie elektrické); pilky (ručné náradie); pošvy na meče;

ručné poľnohospodárske náradie na ručný pohon; rydlá (ručné nástroje); rýle; rytecké ihly; strieborné príbory (nože, vidličky a lyžice); šable; škrabky (ručné nástroje); tĺčky (ručné nástroje); vidly; vreckové nožičky; vyorávače (ručné nástroje); vyťahovače klince (ručné nástroje); kovové rukoväte nožov.

13 - Pušky (strelné zbrane); puzdrá na strelné zbrane.

14 - Amulety (klenotnícke výrobky); prívesky (klenotnícke výrobky); klenoty; klenoty, šperky z emailovanej keramiky; krabičky na šperky; náušnice; prívesky na kľúče; prívesky (klenotnícke výrobky); prstene (klenotnícke výrobky); retiazky (klenotnícke výrobky); šperky; umelecké diela z drahých kovov.

15 - Hudobné nástroje.

16 - Brožované knihy; brožúry; časopisy (periodiká); ceruzky; fotografie; grafické zobrazenia; grafické vzory (tlačoviny); kalendáre; knihy; lepenka, kartón; mapy; geografické mapy; obaly (papiernický tovar); papierové obrúsky (prestieranie); papierové obrusy; pohľadnice; tlačené publikácie; grafické reprodukcie; rytiny; umelecké litografie.

18 - Peňaženky; aktovky (kožená galantéria); korbáče (biče); plecniaky; cestové tašky; cestovné kufre; kožené cestovné tašky; chlebníky; konské chomúty; diplomatické kufriky; horolezecké palice; kabelky; konské postroje; nákupné tašky; náprsné tašky; obaly na hudobné nástroje; opraty; plážové tašky; podkovy na konské kopytá; poľovnícke tašky (torby); psie obojky; puzdrá na navštívenky; sedlárske výrobky; športové tašky; strmene.

19 - Kamenárske výrobky; sochy z kameňa, betónu a mramoru; sošky z kameňa, betónu a mramoru.

20 - Búdky pre zvieratá; busty z dreva, vosku, sadry alebo plastov; drevené sudy na odkaľovanie vína; nábytok; plastové nádoby (obaly); jelenie parohy; pekárské košíky na chlieb; podhlavníky; podušky; sochy z dreva, vosku, sadry a plastov; umelecké diela z dreva, vosku, sadry a plastov; umelecké stolárske výrobky; vankúše; včelie úle; príručné toaletné zrkadielka; zrkadlá; kolisky; prútené kolisky; komody, zásuvkové kontajnery, bielizníky; spletaná slama; dekoračné koráľkové závesy; police; nábytkové police; prútený alebo košíkársky tovar; korkové zátky; nekovové koše; prepravné prútené koše; latkové debny; lavičky (nábytok); bytové zariadenie (dekoračné predmety); uhlové podpery na obrazové rámy; rámy na obrazy; drevené alebo plastové krabice; skrinky na hračky; stoličky; voskové figuríny; rámy na vyšívanie.

21 - Busty z porcelánu, terakoty alebo skla; demižóny; fľaše; hrnčiarsky tovar; hrnce, hrnčeky; keramické výrobky pre domácnosť; krištál (výrobky z krištáľového skla); kuchynské hrnce; kuchynské nádoby; kuchynský riad; kvetináče; majolika; metly; otvárače na fľaše (elektrické aj neelektrické); pívové poháre; potreby pre domácnosť; porcelánový alebo hlinený kuchynský riad (okrem príborov); maľované výrobky zo skla; svietniky; umelecké diela z porcelánu, terakoty alebo zo skla; čajové súpravy (stolový riad); čaše; cukorničky; džbány; krčahy; košíky na chlieb na použitie v domácnosti; misy; sklené gule; svietniky; sošky z porcelánu, terakoty alebo skla; ručné mlynčeky pre domácnosť; abrazívne špongie na pokožku.

22 - Česaná vlna; ovčia vlna; perie (čalúnnický materiál); konope; ľan (surovina); motúzy; konopné povrazy.

23 - Priadze.

24 - Obliečky na vankúše; obrusy (okrem papierových); bytový textil; ozdobné obliečky na vankúše; textilné podložky na stôl (anglické prestieranie); textilné podložky pod poháre alebo taniere (prestieranie); posteľná bielizeň; textilné alebo plastové záclony; konopné plátno; ľanové tkaniny; obliečky na podušky; textilné obrúsky na stolovanie; bytový textil; textilné vreckovky; textilie na vyšívanie s predkresleným vzorom; záclonky (textilné drapérie).

25 - Klobúky; obuv; odevy; opasky (časti odevov); papuče; pletené svetre; rukavice; šatky, šály; čelenky (oblečenie); čiapky; goliere (oblečenie); kabáty; košeľe; nohavice; oblečenie; pleteniny (oblečenie); šaty.

26 - Čipky; galantérny tovar okrem nití a priadzí; pracky na opasky; ozdoby do vlasov; bordúry, lemy, obruby (na odevy); brošne (doplnky oblečenia); ihelníky (vankúšiky na ihly); sponky do vlasov; stuhy do vlasov.

27 - Koberce; podlahové koberčeky.

28 - Bábiky; bábky; ozdoby na vianočné stromčeky (okrem osvetľovacích telies a cukrovínek); plyšové hračky; spoločenské hry; hojdiacie kone; hračky; šarkany; zvončeky na vianočné stromčeky.

29 - Džemy; mäso; mliečne výrobky; mlieko; syr; brusnicový kompót; kimchi (jedlo z kvasenej zeleniny); kyslá kapusta; konzervovaná zelenina; nakladaná zelenina; sušená zelenina; varená zelenina; kompóty.

30 - Chlieb; cukrovinky; jemné pečivo; koláče s plnkou; med; perníky, medovníky; pirohy ako hotové jedlá; zákusky, koláče; korenie; bonbóny (cukrovinky).

31 - Živé kvety; sušené kvety (na dekoráciu); vence zo živých kvetov; čerstvá zelenina.

32 - Mušty; pivo; stolové vody; ovocné džúsy; minerálne vody (nápoje); nealkoholické nápoje; nealkoholické ovocné nápoje; sirupy na výrobu nápojov; zeleninové džúsy (nápoje).

33 - Alkoholické nápoje okrem piva; víno; medovina.

39 - Preprava cestujúcich; organizovanie ciest; organizovanie exkurzií; sprevádzanie turistov; turistické prehliadky (doprava).

40 - Fúkanie skla; garbiarstvo; kotlárstvo; kováčstvo; mlynárstvo; súkanie; údenie potravín; spracovanie vlny; vypaľovanie keramiky; vyšívanie.

41 - Drezúra zvierat; informácie o možnostiach rekreácie; organizovanie a vedenie tvorivých dielní (výučba); organizovanie kultúrnych alebo vzdelávacích výstav; organizovanie športových súťaží; organizovanie živých vystúpení; vzdelávanie; školenia; zábava.

43 - Kaviarne; penzióny; prenájom prechodného ubytovania; poskytovanie pozemkov pre kemping; dodávanie hotových jedál a nápojov na objednávku (katering); reštauračné (stravovacie) služby; turistické ubytovne.

44 - Fyzioterapia; chov zvierat; termálne kúpele (služby); verejné kúpele (na hygienické účely).

(540)



(591) Modrá a zelená

(731) Občianske združenie Žiarska kotlina, Svätokrížske námestie 265/35, 965 01 Žiar nad Hronom 1, SK;

(210) 2918-2017

(220) 14.12.2017

11(511) 12

(511) 12 - Pneumatiky na motorové vozidlá; bicyklové pneumatiky; pneumatikové plášte; kryty pneumatík; motocyklové pneumatiky; príľnavé gumené záplaty na opravu duší; bicyklové duše; motocyklové duše; duše pneumatík; odkladacie batôžinové siete na dopravné prostriedky; pneumatiky; náradie na opravu duší pneumatík; ráfiky kolies vozidiel; poťahy na sedadlá bicyklov; kryty sedadiel motocyklov; bezpečnostné pásy na sedadlá vozidiel; brzdové tlmiče do vozidiel; tlmiče nárazov pre vozidlá; nosiče lyží na automobily; hroty na pneumatiky; protišmykové čapy na pneumatiky; tuhé pneumatiky na kolesá vozidiel; pásy na protektorovanie pneumatík; pásy na pásovú vozidlá; bezdušové pneumatiky na bicykle; bezdušové pneumatiky na motocykle; ventily na pneumatiky vozidiel; pneumatiky pre vozidlá.

(540) Aqua Pine

(731) Hankook Tire Co., Ltd., 133, Teheran-ro (Yeoksam-dong), Gangnam-gu, Seoul, 135-723, KR;

(740) ROTT, RŮŽIČKA & GUTTMANN, Bratislava, SK;

(210) 2930-2017

(220) 15.12.2017

11(511) 12, 16, 28, 35, 37, 41

(511) 12 - Vozidlá; zariadenia na pohyb na zemi, vo vzduchu alebo po vode; časti a súčasti zariadení na pohyb na zemi, vo vzduchu alebo po vode.

16 - Papier a lepenka; tlačoviny; knižárske potreby; fotografie; papiernický tovar, písacie a kancelárske potreby (okrem nábytku); lepidlá na kancelárske použitie alebo pre domácnosť; potreby pre výtvarníkov a návrhárov; štetce; učebné a vyučovacie pomôcky; plastové fólie a vrecká na balenie; typy (tlačové písmo), štočky; knihy; časopisy; plagáty, prospekty, tlačene reklamné materiály týkajúce sa letového simulátora; papierové vstupenky; pohľadnice; mapy; kalendáre; skicáre; nálepky na kancelárske použitie alebo pre domácnosť; plastové tašky na balenie.

28 - Hry, hračky; videohry; telocvičné a športové potreby; ozdoby na vianočné stromčeky.

35 - Reklama; obchodný manažment; obchodná administratíva; kancelárske práce; inzertné služby v oblasti letového simulátora; reklama v oblasti letového simulátora; podpora predaja (pre tretie osoby) v oblasti letového simulátora; online reklama na počítačovej komunikačnej sieti; prieskum trhu; prieskum verejnej mienky; vzťahy s verejnosťou (public relations); vydávanie reklamných textov; aktualizovanie reklamných materiálov; grafická úprava tlačovín na reklamné účely; rozširovanie reklamných materiálov zákaznikom (letáky, prospekty, tlačoviny, vzorky); nábor zamestnancov; personálne poradenstvo.

37 - Stavebníctvo.

41 - Výchova; vzdelávanie; zábava; športová a kultúrna činnosť; informácie o možnostiach rekreácie; informácie o možnostiach zábavy; informácie o výchove a vzdelávaní; organizovanie vzdelávacích kurzov; organizovanie seminárov; organizovanie konferencií; organizovanie školení; plánovanie a organizovanie večierok; rezervácie vstupeniek na zábavné predstavenia; vyučovanie; publikačné služby okrem vydávania reklamných materiálov; vzdelávanie v oblasti letového simulátora.

(540)



(591) biela, čierna, červená

(731) Pócs Peter, Zátíšie 1847/31, 925 21 Sládkovičovo, SK;

(740) Paulíková Marianna, Mgr., Bratislava, SK;

(210) 2945-2017

(220) 15.12.2017

11(511) 10, 20, 24, 35

(511) 10 - Masážne prístroje; matrace na lekárske použitie; matrace so striedavým tlakom na lekárske použitie; matrace proti preležaninám na lekárske použitie; fyzioterapeutické zariadenia; hydrostatické postele na lekárske použitie; postele špeciálne vyrobené na lekárske použitie; protitlakové terapeutické matrace na lekárske použitie; podporné matrace na lekárske použitie; segmentové pneumatické terapeutické matrace s nízkou stratou vzduchu na lekárske použitie; ochranné poťahy na matrace pre inkontinentných pacientov; detské nafukovacie matrace na lekárske použitie; dojčenské nafukovacie matrace na lekárske použitie; nafukovacie matrace na lekárske použitie; matrace na nemocničné vozíky pre pacientov; ortopedické vankúše; vankúše na lekárske použitie; tvarované vankúše na lekárske použitie.

20 - Divány; pohovky; rozkladacie ležadlá; stoličky; stoly; taburetky; postele; hydrostatické lôžka (nie na lekárske použitie); lôžkoviny okrem posteľnej bielizne; matrace; nafukovacie matrace (nie na lekárske účely); penové kempingové matrace; rošty, základne pre matrace; ľahké matrace futony (nábytok); nafukovacie matrace používané pri stanovaní; podložky na spanie používané

pri stanovaní; podložky na spanie; základy pre matrace vyrobené z pružného dreva; nábytok; komody; regály a police; police; podušky; nábytok v sebe obsahujúci posteľ; vankúše; kreslá; šatníky (skrine).

24 - Bavlnené textilie; posteľná bielizeň; textilie; obliečky na periny; obliečky na podušky; obliečky na vankúše; ozdobné obliečky na vankúše; páperové prikrývky, periny; prikrývky na pohovky; ochranné poťahy na nábytok; prešívane prikrývky pre matrace (futony); posteľné prikrývky a pokrývky; prešívane prikrývky plnené prachovým perím; prešívane prikrývky plnené poloprachovým perím; prešívane prikrývky plnené vycpávkovými materiálmi; textilné plachty; posteľné plachty; pogumované plátno, nie pre papiernictvo; pogumovaná nepremokavá látka; textilie na vyšívanie s predkresleným vzorom; plátno na vyšívanie.

35 - Obchodné alebo podnikateľské a informácie; odborné obchodné alebo podnikateľské poradenstvo; obchodné informácie a rady spotrebiteľom; prieskum trhu; prieskum verejnej mienky; reklama; on line reklama na počítačovej komunikačnej sieti; obchodné sprostredkovateľské služby; sprostredkovanie zmlúv na nákup a predaj tovarov; vyjednávania a uzatváranie obchodných transakcií pre tretie osoby.

(540)



(591) biela, modrá, sivá,

(731) MATERASSO Slovakia, s. r. o., Oravské Veselé 612, 029 62 Oravské Veselé, SK;

(740) TM & PATENT ATTORNEY NEUSCHL s. r. o., Bratislava-Staré Mesto, SK;

(210) 3013-2017

(220) 27.12.2017

11(511) 41

(511) 41 - Organizovanie kultúrnych, spoločenských, športových podujatí; výchova; vzdelávanie; organizovanie konferencií; organizovanie seminárov; organizovanie kultúrnych alebo vzdelávacích súťaží; organizovanie športových súťaží; vydávanie kníh; vydávanie textov (okrem reklamných); on-line vydávanie elektronických kníh a časopisov; publikačné služby.

(540)



(591) biela, sivá, zlatá

(731) ALVEDA s.r.o., Díly č. p. 21, 344 01 Domažlice, CZ;

(740) Bachratá Magdaléna, Mgr., Bratislava, SK;

(210) 62-2018

(220) 8.1.2018

11(511) 9, 35, 38, 41, 42

(511) 9 - Počítače; počítačový softvér (nahraté počítačové programy); periférne zariadenia počítačov.

35 - Obchodné sprostredkovateľské služby; zberanie údajov do počítačových databáz.

38 - Počítačová komunikácia; prenos správ a obrazových informácií prostredníctvom počítača; elektronická pošta.

41 - Školenia v oblasti elektrotechniky, výpočtovej techniky a informatiky; vydávanie kníh; vydávanie textov (okrem reklamných alebo náboženských).

42 - Počítačové programovanie; tvorba počítačového softvéru; inštalácia počítačového softvéru; aktualizovanie počítačového softvéru; údržba počítačového softvéru; ochrana počítačov proti počítačovým vírusom; prevod (konverzia) počítačových programov alebo údajov (nie fyzický).

(540)



(591) čierna, zelená, modrá, červená

(731) LEGAND, s.r.o., Wolkerova 34, 974 04 Banská Bystrica, SK;

(210) 89-2018

(220) 12.1.2018

11(511) 7, 9

(511) 7 - Elektrické motory, nie do pozemných vozidiel; prevodovky strojov.

9 - Frekvenčné meniče.

(540)



(591) tyrkysová, zelenomodrá

(731) Burianová Zuzana, Ing., Francúzskych partizánov 2195/23C, 038 61 Vrútky, SK;

(210) 144-2018

(220) 17.1.2018

11(511) 9, 35, 38, 41, 45

(511) 9 - Zvukové, obrazové a zvukovo-obrazové nahrávky zaznamenané na nosičoch údajov ako aj v elektronickej podobe; informácie, dáta, údaje, databázy, katalógy a programy v elektronickej podobe; informácie, dáta, údaje, databázy, katalógy a programy v elektronických, dátových a telekomunikačných sieťach (sťahovateľné); elektronické publikácie (sťahovateľné); počítačové programy (sťahovateľné); počítačové softvérové aplikácie (sťahovateľné).

35 - Reklamná a inzertná činnosť; rozhlasová reklama; televízna reklama; on-line reklama na počítačovej komunikačnej sieti; obchodné spros-

trekovaateľské služby; online poskytovanie obchodného priestoru pre nákupcov a predajcov tovarov a služieb; poskytovanie obchodných alebo podnikateľských kontaktných informácií; platené reklamné služby typu „klikni sem“; prezentácia výrobkov v komunikačných médiách; poskytovanie obchodných informácií prostredníctvom webových stránok; informačné služby týkajúce sa služieb uvedených v triedach 35 tohto zoznamu.

38 - Spravodajské agentúry; spravodajské kancelárie; rozhlasové vysielanie; televízne vysielanie; interaktívne televízne vysielanie; satelitné vysielanie; vysielanie káblovej televízie; poskytovanie prístupu do databáz; poskytovanie priestoru na diskusiu na internete; kontinuálny prenos dát (streaming); prenos digitálnych súborov; poskytovanie diskusných fór online; spravodajské kancelárie; poskytovanie teletextových služieb (telekomunikačné služby); poskytovanie audiotextových telekomunikačných služieb; elektronická pošta; posielanie správ a obrazových informácií pomocou počítača; komunikácia prostredníctvom počítačových terminálov; telekomunikačné služby poskytované prostredníctvom svetovej počítačovej siete v reálnom čase (prenos zvuku, obrazu, textu alebo iných dát alebo informácií); poskytovanie užívateľského prístupu do svetovej počítačovej siete; výzvy (rádiom, telefónom alebo inými elektronickými komunikačnými prostriedkami); informácie o možnostiach zábavy; informácie o možnostiach rekreácie; informácie o výchove a vzdelávaní; informačné služby týkajúce sa služieb uvedených v triede 38 tohto zoznamu.

41 - Rozhlasová zábava; televízna zábava; tvorba rozhlasových a televíznych programov; vzdelávanie; zábava; tvorba zábavných, vzdelávacích a publicistických rozhlasových a televíznych programov; on line interaktívna zábava; rozhlasové dialógy (tvorba rozhlasových programov); produkcia filmov (okrem reklamných); nahrávanie zvukových, audiovizuálnych a multimediálnych záznamov; tvorba zvukových, audiovizuálnych a multimediálnych záznamov autorských diel; nahrávacie štúdiá (služby); postsynchronizácia, dabing; požičavanie kinematografických filmov; prenájom zvukových a zvukovo-obrazových nahrávok; vydávanie textov (okrem reklamných); on line poskytovanie videozáznamov (bez možnosti kopírovania); on line poskytovanie elektronických publikácií (bez možnosti kopírovania); reportérske služby; poradenské a informačné služby v oblasti služieb uvedených v triede 41 tohto zoznamu; poskytovanie služieb uvedených v triede 41 tohto zoznamu prostredníctvom internetu.

45 - Spravovanie autorských práv.

(540) NAJBLIŽŠIE K VÁM

(731) Petráš Marek, Mäsiarska 63, 040 01 Košice, SK;

(740) IURISTICO s. r. o., Košice, SK;

(210) 191-2018

(220) 23.1.2018

11(511) 29, 30, 31, 32

(511) 29 - Sušené ovocie; orechové maslo; mandľové maslo; medové maslo; kokosové maslo; arašidové maslo; maslo z kešu orechov; orechové maslo v prášku; konzervované ovocie; konzervované

bobuľové ovocie; sušený kokos; džemy; sušená zelenina; mrazom sušená zelenina; ovocné plnky do koláčov a múčnikov; mandľové mlieko; ovsené mlieko; arašidové mlieko; kokosové mlieko; sušené mlieko; ochutené mlieko; kokosové mlieko (nápoj); kokosové mlieko v prášku; sójové mlieko v prášku; sójové mlieko (náhradka mlieka); ryžové mlieko (náhradka mlieka); ryžové mlieko na prípravu jedál; kokosové mlieko na prípravu jedál; arašidové mlieko na prípravu jedál; mandľové mlieko na prípravu jedál; sušené datle; spracované škrupinové ovocie; lúpané orechy; kandizované orechy; ochutené orechy; spracované kešu orechy; spracované vlašské orechy; spracované pistácieové orechy; sušené kokosové orechy; solené kešu orechy; spracované lieskové orechy; spracované makadamové orechy; orechové nátierky; nátierky obsahujúce prevažne ovocie; nátierky z lieskovo-orieškovej pasty.

30 - Zmesi na prípravu koláčov, zákuskov; cereálne tyčinky s vysokým obsahom proteínov; cukrovinky na zdobenie vianočných stromčekov; arašidové cukrovinky; čajové pečivo z masového cesta; kakaové nápoje; kakaový prášok; kakao; kakaové zmesi; nápoje obsahujúce kakao; mliečne kakaové nápoje; kakaové krémy v podobe nátierok; kakaové prísady do cukrárskych výrobkov; kakaové výťažky na ľudskú spotrebu; cukrovinky obsahujúce džemy; čokoládové koláče; ovocné koláče; krémové koláče; ryžové koláče; múka na koláče; zmrzlinové ovocné koláče; korpusy na koláče; mrazené jogurtové koláče; cestá na koláče; slané koláče a torty; mrazené cesto na koláče; koláče s čerstvým ovocím; ovsené koláče na ľudskú spotrebu; cereálne koláče na ľudskú spotrebu; jemné pečivo; torty; sušienky; mrazené cesto na koláče brownie; zmesi na čokoládové koláče brownie; piškótové koláče vo forme tyčínok; quiche (slané koláče s plnkou); mliečne kávové nápoje; instantná kukuričná kaša (s vodou alebo s mliekom); orechy v čokoláde; makadamové orechy poliate čokoládou; orechy s polevou (cukrovinky); čokoládové nátierky; čokoládovo-orieškové nátierky; zákusky, koláče; vanilkové príchuťe; prírodné sladidlá; cukor; sladké polevy a plnky (okrem ovocných); ryžová múka; múka; pohánková múka; soľ; tabuľková čokoláda s mletými kávovými zrnami; čokoláda.

31 - Nespracované kakaové bôby; kokosové orechy; čerstvé kešu orechy.

32 - Proteínové nápoje pre športovcov.

(540)



(591) Hnedá (# 4E1202 PANTONE 4975 C) Modrá (# 87C1D3 PANTONE P 119-10 C) Biela (# FFFFFF)

(731) Marmel, s.r.o., Šoltésovej 1673/176, 017 01 Poľská Bystrica, SK;

(210) 194-2018

(220) 23.1.2018

11(511) 9, 16, 35, 38, 41

(511) 9 - Zvukové, obrazové a zvukovo-obrazové nahrávky zaznamenané na nosičoch údajov, ako aj v elektronickej podobe; informácie, dáta, databázy, katalógy a programy zaznamenané v elektronickej podobe; elektronické publikácie (sťahovateľné); prístroje na nahrávanie, prenos a reprodukciu zvuku alebo obrazu.

16 - Noviny; časopisy (periodiká); knihy; tlačoviny; tlačené reklamné materiály z papiera; papierový tovar a písacie potreby; učebné a vyučovacie pomôcky (okrem prístrojov a zariadení); tlačené reklamné materiály; letáky; prospekty; pohľadnice; fotografie; obálky (papierový tovar); obaly (papierový tovar); samolepky (papierový tovar); vyučovacie pomôcky vo forme hier (okrem prístrojov a zariadení); kancelárske potreby (okrem nábytku); kalendáre; príručky; plagáty; listový papier; stolové prestieranie z papiera; papierové obrusy; záložky do kníh; papierové alebo plastové vrecká na balenie; papierové podložky na stôl; nálepky na kancelárske použitie alebo pre domácnosť; ročenky; stojany na perá a ceruzky; papierové podložky pod poháre; oznámenia (papierový tovar); papierové vlajky; papierové zástavy; nože na papier (kancelárske potreby); otvárače na listy (kancelárske potreby); puzdrá na písacie potreby; pútače z papiera alebo lepenky; papierové obrúsky (prestieranie); papierové utierky; etikety (okrem textilných).

35 - Reklama; prenájom reklamného času v komunikačných médiách vrátane počítačovej komunikačnej siete; prenájom reklamných materiálov; prenájom reklamných plôch; televízna a rozhlasová reklama; rozširovanie reklamných oznamov; organizovanie obchodných alebo reklamných výstav; vydávanie reklamných textov; rozširovanie reklamných materiálov zákazníkom (letáky, prospekty, tlačoviny, vzorky); obchodný manažment; odborné obchodné poradenstvo; prezentácia výrobkov a služieb v komunikačných médiách pre maloobchod; organizovanie ochutnávok vín na podporu predaja; organizovanie reklamných hier na podporu predaja; služby modeliek na reklamné účely a podporu predaja výrobkov a služieb; vyhľadávanie sponzorov; poradenské a informačné služby v oblasti služieb uvedených v triede 35 tohto zoznamu; komerčné informačné kancelárie; produkcia reklamných filmov; služby výberu zamestnancov účinkujúcich v zábavných reláciách (výber spevákov, tanečníkov a nových tvárí - modeliek, modelov, hostesiek); maloobchodné služby s alkoholickými nápojmi.

38 - Televízne a rozhlasové vysielanie programov; interaktívne televízne a rozhlasové vysielanie; interaktívne vysielacie a komunikačné služby; telefónická komunikácia; komunikačné služby prostredníctvom audiotextu, teletextu, rozhlasu, televízie, počítačovej siete, mobilných telefónov; telekomunikačné služby; poskytovanie telekomunikačného pripojenia do svetovej počítačovej siete; poskytovanie telekomunikačných kanálov na tele-nákupy; poskytovanie priestoru na diskusiu na internete; prenos správ, informácií, publikácií, filmov, audiovizuálnych diel, televíznych a rozhlasových programov prostredníctvom komunikač-

ných sietí vrátane internetu; poskytovanie on-line prístupu k multimediálnemu obsahu; vysielanie audiovizuálnych programov prostredníctvom programovej služby timeshift; spravodajské kancelárie; poradenské a informačné služby v oblasti služieb uvedených v triede 38 tohto zoznamu.

41 - Produkcia televíznych a rozhlasových programov; produkcia publicistických, spravodajských, zábavných, vzdelávacích, kultúrnych a športových programov; produkcia hudobných programov; produkcia interaktívnych televíznych programov a hier; zábava; interaktívna zábava; hudobné skladateľské služby; organizovanie zábavných, kultúrnych, športových a vzdelávacích podujatí; vzdelávanie; organizovanie vedomostných, zábavných, hudobných a športových súťaží; organizovanie kvízov, hier a súťaží (okrem reklamných); organizovanie súťaží prostredníctvom telefónu (okrem reklamných); organizovanie zábav, karnevalov, plesov; plánovanie a organizovanie večierok; moderovanie relácií, programov a podujatí; zábavné parky; zábavné služby poskytované prázdninovými tábormi; služby klubov zdravia (zdravotné a kondičné cvičenia); výchovno-zábavné klubové služby; organizovanie a vedenie seminárov; organizovanie a vedenie kongresov; organizovanie a vedenie školení; organizovanie a vedenie konferencií; organizovanie súťaží krásy; organizovanie živých vystúpení; živé predstavenia; produkcia filmov (okrem reklamných); hudobná tvorba; služby filmových, divadelných a nahrávacích štúdií; dabingové služby; požičovanie filmov; prenájom kinematografických prístrojov; divadelné predstavenia; tvorba divadelných alebo iných predstavení; služby divadelných, koncertných a varietných umelcov; rezervácia vstupeniek na zábavné, kultúrne a športové podujatia; produkcia a prenájom zvukových a zvukovo-obrazových nahrávok (okrem reklamných); vydavateľské služby (okrem vydávania reklamných materiálov); vydávanie kníh, časopisov a iných tlačovín (okrem reklamných textov); on-line poskytovanie elektronických publikácií (bez možnosti kopírovania); vydávanie elektronických publikácií (okrem reklamných); elektronická edičná činnosť v malom (DTP služby); organizovanie kultúrnych alebo vzdelávacích výstav; tábory na športové sústreďenia; kurzy telesného cvičenia; fitnes kluby (zdravotné a kondičné cvičenia); služby osobných trénerov (fitnes cvičenia); zábavné služby nočných klubov; on-line poskytovanie počítačových hier z počítačových sietí; informácie o výchove, vzdelávaní; informácie o možnostiach rozptýlenia; informácie o možnostiach zábavy a rekreácie; informácie, správy, novinky z oblasti šou biznisu; prekladateľské služby; prenájom dekorácií na predstavenia; poskytovanie služieb na oddych a rekreáciu; prenájom audio prístrojov, video prístrojov, videorekordérov, premietaciek, televíznych prijímačov, kultúrnych a vzdelávacích potrieb a prístrojov; prenájom športového výstroja (okrem dopravných prostriedkov); reportérske služby; pomoc pri výbere povolania (poradenstvo v oblasti výchovy a vzdelávania); organizovanie lotérií a stávkových hier; organizovanie módnych prehliadok na zábavné účely; služby diskžokejov; on-line poskytovanie digitálnej hudby (bez možnosti kopírovania); on-line poskytovanie videozáznamov (bez možnosti kopírova-

nia); on-line poskytovanie elektronického archívu s prístupom k elektronickým textom, audio-vizuálnym programom a údajom (bez možnosti kopírovania), hrám a zábave; hazardné hry; poradenské a informačné služby v oblasti služieb uvedených v triede 41 tohto zoznamu; poskytovanie služieb uvedených v triede 41 tohto zoznamu aj prostredníctvom internetu, on-line a interaktívnymi počítačovými službami.

(540)



(591) biela, odtiene cyklámenovej a fialovej

(731) MARKÍZA - SLOVAKIA, spol. s r. o., Bratislavská 1/a, 843 56 Bratislava - mestská časť Záhorská Bystrica, SK;

(740) Fajnor IP s.r.o., Bratislava, SK;

(210) 196-2018

(220) 23.1.2018

11(511) 29, 30, 31, 32

(511) 29 - Sušené ovocie; orechové maslo; mandľové maslo; medové maslo; kokosové maslo; arašidové maslo; maslo z kešu orechov; orechové maslo v prášku; konzervované ovocie; konzervované bobuľové ovocie; sušený kokos; džemy; sušená zelenina; mrazom sušená zelenina; ovocné plnky do koláčov a múčnikov; mandľové mlieko; ovsené mlieko; arašidové mlieko; kokosové mlieko; sušené mlieko; ochutené mlieko; kokosové mlieko (nápoj); kokosové mlieko v prášku; sójové mlieko v prášku; sójové mlieko (náhradka mlieka); ryžové mlieko (náhradka mlieka); ryžové mlieko na prípravu jedál; kokosové mlieko na prípravu jedál; arašidové mlieko na prípravu jedál; mandľové mlieko na prípravu jedál; sušené datle; spracované škrupinové ovocie; lúpané orechy; kandizované orechy; ochutené orechy; spracované kešu orechy; spracované vlašské orechy; spracované pistáciové orechy; sušené kokosové orechy; solené kešu orechy; spracované lieskové orechy; spracované makadamové orechy; orechové nátierky; nátierky obsahujúce prevažne ovocie; nátierky z lieskovo-orieškovej pasty.

30 - Zmesi na prípravu koláčov, zákuskov; cereálne tyčinky s vysokým obsahom proteínov; cukrovinky na zdobenie vianočných stromčekov; arašidové cukrovinky; čajové pečivo z maslového cesta; kakaové nápoje; kakaový prášok; kakaové zmesi; nápoje obsahujúce kakaové mliečne kakaové nápoje; kakaové krémy v podobe nátierok; kakaové prísady do cukrárskych výrobkov; kakaové výťažky na ľudskú spotrebu; cukrovinky obsahujúce džemy; čokoládové koláče; ovocné koláče; krémové koláče; ryžové koláče; múka na koláče; zmrzlinové ovocné koláče; korpusy na koláče; mrazené jogurtové koláče; cestá na koláče; slané koláče a torty; mrazené cesto na koláče; koláče s čerstvým ovocím; ovsené koláče na ľudskú spotrebu; cereálne koláče na ľudskú spotrebu; jemné pečivo; torty; sušienky; mrazené cesto na koláče brownie; zmesi na

čokoládové koláče brownie; piškótové koláče vo forme tyčínok; quiche (slané koláče s plnkou); mliečne kávové nápoje; instantná kukuričná kaša (s vodou alebo s mliekom); orechy v čokoláde; makadamové orechy poliate čokoládou; orechy s polevou (cukrovinky); čokoládové nátierky; čokoládovo-orieškové nátierky; zákusky, koláče; vanilkové príchute; prírodné sladidlá; cukor; sladké polevy a plnky (okrem ovocných); ryžová múka; múka; pohánková múka; soľ; tabuľková čokoláda s mletými kávoými zrnami; čokoláda.

31 - Nespracované kakaové bôby; kokosové orechy; čerstvé kešu orechy.

32 - Proteínové nápoje pre športovcov.

(540)



(591) Hnedá (# 4E1202 PANTONE 4975 C) Bledohnedá (# DFBA7C PANTONE 7508 C) Biela (# FFFFFFFF)

(731) Marmel, s.r.o., Šoltésovej 1673/176, 017 01 Považská Bystrica, SK;

(210) 201-2018

(220) 23.1.2018

11(511) 29, 30, 31, 32

(511) 29 - Sušené ovocie; orechové maslo; mandľové maslo; medové maslo; kokosové maslo; arašidové maslo; maslo z kešu orechov; orechové maslo v prášku; konzervované ovocie; konzervované bobuľové ovocie; sušený kokos; džemy; sušená zelenina; mrazom sušená zelenina; ovocné plnky do koláčov a múčnikov; mandľové mlieko; ovsené mlieko; arašidové mlieko; kokosové mlieko; sušené mlieko; ochutené mlieko; kokosové mlieko (nápoj); kokosové mlieko v prášku; sójové mlieko v prášku; sójové mlieko (náhradka mlieka); ryžové mlieko (náhradka mlieka); ryžové mlieko na prípravu jedál; kokosové mlieko na prípravu jedál; arašidové mlieko na prípravu jedál; mandľové mlieko na prípravu jedál; sušené datle; spracované škrupinové ovocie; lúpané orechy; kandizované orechy; ochutené orechy; spracované kešu orechy; spracované vlašské orechy; spracované pistáciové orechy; sušené kokosové orechy; solené kešu orechy; spracované lieskové orechy; spracované makadamové orechy; orechové nátierky; nátierky obsahujúce prevažne ovocie; nátierky z lieskovo-orieškovej pasty.

30 - Zmesi na prípravu koláčov, zákuskov; cereálne tyčinky s vysokým obsahom proteínov; cukrovinky na zdobenie vianočných stromčekov; arašidové cukrovinky; čajové pečivo z maslového cesta; kakaové nápoje; kakaový prášok; kakaové zmesi; nápoje obsahujúce kakaové mliečne kakaové nápoje; kakaové krémy v podobe nátierok; kakaové prísady do cukrárskych výrobkov; kakaové výťažky na ľudskú spotrebu; cukrovinky obsahujúce džemy; čokoládové koláče; ovocné koláče; krémové koláče; ryžové koláče; múka na koláče; zmrzlinové ovocné koláče; korpusy na koláče; mrazené jogurtové koláče; cestá na koláče; slané koláče a torty; mrazené

cesto na koláče; koláče s čerstvým ovocím; ovsené koláče na ľudskú spotrebu; cereálne koláče na ľudskú spotrebu; jemné pečivo; torty; sušienky; mrazené cesto na koláče brownie; zmesi na čokoládové koláče brownie; piškótové koláče vo forme tyčiniek; quiche (slané koláče s plnkou); mliečne kávové nápoje; instantná kukuričná kaša (s vodou alebo s mliekom); orechy v čokoláde; makadámové orechy poliate čokoládou; orechy s polevou (cukrovinky); čokoládové nátierky; čokoládovo-orieškové nátierky; zákusky, koláče; vanilkové príchute; prírodné sladidlá; cukor; sladké polevy a plnky (okrem ovocných); ryžová múka; múka; pohánková múka; soľ; tabuľková čokoláda s mletými kávovými zrnami; čokoláda.

31 - Nespracované kakaové bôby; kokosové orechy; čerstvé kešu orechy.

32 - Proteínové nápoje pre športovcov.

(540)



(591) Hnedá (# 4E1202 PANTONE 4975 C) Žltá (# FDE034 PANTONE 102) Biela (# FFFFFF)

(731) Marmel, s.r.o., Šoltésovej 1673/176, 017 01 Považská Bystrica, SK;

(210) 240-2018

(220) 30.1.2018

11(511) 9, 35, 42

(511) 9 - Počítače; počítačový softvér (nahraté počítačové programy); zariadenia na spracovanie údajov; počítačový hardvér na poskytovanie bezpečného vzdialeného prístupu k počítaču a komunikačným sieťam; počítačový softvér na poskytovanie bezpečného vzdialeného prístupu k počítaču a komunikačným sieťam; počítačový hardvér; prístroje na nahrávanie, prenos a reprodukciu zvuku alebo obrazu; magnetické nosiče údajov, kompaktné disky, disky DVD a ostatné nosiče digitálnych záznamov.

35 - Reklama; obchodný manažment; obchodná administratíva; kancelárske práce; obchodné sprostredkovanie služieb v triede 42 tohto zoznamu; obchodné sprostredkovateľské služby s tovarmi uvedenými v triede 9 tohto zoznamu; prieskum trhu; prieskum verejnej mienky; maloobchodné služby s hotovými počítačovými programami na základe zmluvy s autormi; marketing; vydávanie reklamných textov; aktualizovanie reklamných materiálov; rozširovanie reklamných oznamov; rozširovanie reklamných materiálov zákazníkom (letáky, prospekty, tlačoviny, vzorky); vyhľadávanie informácií v počítačových súboroch (pre tretie osoby); online poskytovanie obchodných informácií prostredníctvom internetu; online reklama na počítačovej komunikačnej sieti; poskytovanie obchodných informácií prostredníctvom webových stránok; obchodný manažment pre autorov a spisovateľov.

42 - Navrhovanie a vývoj počítačového hardvéru a softvéru; aktualizovanie počítačových programov; počítačové programovanie; tvorba počítačového softvéru na objednávku; systémová údrž-

ba počítačového softvéru; inštalácia počítačových programov; návrh počítačových systémov; obnovovanie počítačových databáz; prevod údajov alebo dokumentov z fyzických médií na elektronické médiá; digitalizácia dokumentov (skenovanie); digitálna kompresia počítačových údajov; elektronické uchovávanie digitálnych záznamov; elektronické uchovávanie digitálnych fotografií; elektronické uchovávanie digitálneho videa; hosting digitálneho obsahu na internete; hosting webových stránok pre elektronické uchovávanie digitálnych fotografií a videí; poskytovanie počítačového vybavenia pre elektronické uchovávanie digitálnych údajov.

(540)

DIGITÁLNA
kronika obce
VELKÝ KÝR



Spracoval: Mgr. Daniel Száraz

(591) červená

(731) Webstern s.r.o., Budovateľská 1084/84, 941 07 Veľký Kýr, SK;

(740) Girmanová Zuzana, Ing., Nitra, SK;

(210) 241-2018

(220) 30.1.2018

11(511) 16, 35, 39

(511) 16 - Tlačené firemné listiny; tlačené reklamné materiály; tlačivá (formuláre); papierové informačné brožúry; fotografie (tlačoviny); katalógy; kalendáre; mapy; knihy; noviny; časopisy (periodiká); grafické znaky; lepenkové alebo papierové etikety; samolepky (papiernický tovar).

35 - Maloobchodné služby s domácimi potrebami, s drobným železiarskym tovarom, s ručnými nástrojmi, s ručným náradím, so záhradníckymi nástrojmi, so záhradníckym náradím, so surovými a nespracovanými záhradníckymi výrobkami, s elektrickým náradím, s vykurovacími zariadeniami, s kozmetickými prípravkami, s dezodorantmi (parfuméria), so stavebným drevom, so spracovaným drevom, s kožušinami, s vypracovanými kožami, s kameninami pre stavebníctvo, s farmaceutickými prípravkami, s čistiacimi prostriedkami, s farbami, s lakmi, s toaletnými prípravkami, s dezinfekčnými prípravkami, s oblečením, s obuvou, so športovými potrebami, s hračkami, s kancelárskou technikou, s papiernickými výrobkami, so stavebnými strojmi, s poľnohospodárskymi strojmi, s poľnohospodárskym náradím, so surovými a nespracovanými poľnohospodárskymi výrobkami, s grilovacími zariadeniami; reklama; písanie reklamných textov; reklamné agentúry; rozširovanie reklamných materiálov zákazníkom (letáky, prospekty, tlačoviny, vzorky); aktualizovanie reklamných materiálov;

vydávanie reklamných textov; prenájom reklamných plôch; prenájom reklamných materiálov; odborné obchodné poradenstvo.

39 - Skladovanie tovarov; prenájom skladísk; balenie tovarov; dovoz; doprava; doručovanie tovarov; automobilová doprava; nákladná doprava; kamiónová nákladná doprava; námorná doprava; letecká doprava.

(540)



(731) SLOVAKIA TREND EXPORT - IMPORT, s.r.o., Michalovská 87/1414, 073 01 Sobrance, SK;

(740) Gruber Dalibor, Ing., Košice, SK;

(210) 242-2018

(220) 30.1.2018

11(511) 41, 42, 43

(511) 41 - Organizovanie zábavných slávností; organizovanie živých vystúpení; organizovanie plesov; organizovanie hudobných predstavení; organizovanie zábavy na svadbách; organizovanie a vedenie športových podujatí; organizovanie kultúrnych slávností; plánovanie a organizovanie večierkov; zábava formou audiovizuálnych prezentačných služieb; služby diskžokejov.

42 - Výzdoba interiérov; poradenstvo v oblasti výzdoby interiérov.

43 - Dodávanie hotových jedál a nápojov na objednávku (katering); prenájom kateringových potrieb; prenájom miestností na spoločenské podujatia; prenájom stoličiek, stolov, obrusov a nápojového skla; prenájom osvetľovacích zariadení; prenájom prístrojov na ohrievanie jedál.

(540)



(591) čierna, svetlá hnedá

(731) Mokrán Jozef, Hviezdoslavova 342/85, 972 47 Oslany, SK;

(740) Boldizsár Ján, JUDr., Nové Zámky, SK;

(210) 245-2018

(220) 30.1.2018

11(511) 35, 41, 43

(511) 35 - Poskytovanie reklamného priestoru; prenájom reklamných plôch; prenájom reklamného priestoru; obchodné sprostredkovateľské služby v oblasti reklamy; rozširovanie reklamných materiálov; reklama; marketing; on line reklama na počítačovej komunikačnej sieti; podpora predaja (pre tretie osoby).

41 - Rezervácie vstupeniek na zábavné predstavenia; divadelná zábava; zábavné parky; organizovanie spoločenských zábavných podujatí; organizovanie festivalov (zábava); organizovanie zábavných súťaží; organizovanie módných prehliadok pre zábavu; organizovanie vzdelávacích súťaží; poskytovanie vzdelávacích zábavných služieb pre deti v mimoškolských strediskách; prenájom zvukových nahrávok a videonahrávok; vzdelávanie; zábava; športová činnosť; tvorba divadelných predstavení; vydávanie textov; vydávanie letákov (okrem reklamných); vydávanie publikácií; vydávanie brožúr; vydávanie tlačенých materiálov (okrem reklamných); vydávanie divadelných scenárov; vydávanie vzdelávacích materiálov; písanie textov (okrem reklamných); divadelné predstavenia; tvorba divadelných predstavení; prenájom divadelných kulís; zábava prostredníctvom divadelnej tvorby; prenájom maškarných a divadelných kostýmov; prenájom osvetľovacích prístrojov do divadelných sál; organizovanie živých hudobných predstavení; organizovanie koncertov; organizovanie tanečných vystúpení; organizovanie živých komediálnych predstavení.

43 - Reštauračné (stravovacie) služby; poskytovanie dočasného ubytovania pre hostí; dodávanie hotových jedál na objednávku (katering); prenájom prechodného ubytovania; prenájom osvetľovacích zariadení; prenájom stoličiek a stolov; prenájom zariadení na výdaj nápojov; prenájom vybavenia na prípravu jedál; pohostinstvá (služby); príprava a poskytovanie jedál a nápojov na okamžitú konzumáciu.

(540) Festival detských snov, rozprávok a smiechu "ZA SIEDMIMI HORAMI"

(731) Go4promo, s.r.o., Medved'ovej 5, 851 04 Bratislava-Petržalka, SK;

(740) Boldizsár Ján, JUDr., Nové Zámky, SK;

(210) 285-2018

(220) 6.2.2018

11(511) 22, 24, 25, 27, 28, 35

(511) 22 - Rybárske siete; plachty (lodné); stany.

24 - Textilie; textilné materiály.

25 - Čiapky; odevy; rukavice; topánky.

27 - Rohožky.

28 - Rybárske náradie.

35 - Maloobchodné a veľkoobchodné služby s rybárskym náradím a krmivami pre ryby.

(540)



- (591) svetlohnedá, tmavohnedá, biela
 (731) MOSS.SK, s.r.o., M.R. Štefánika 297/11, Tehelňa, 050 01 Revúca, SK;
 (740) Ž&Ž LEGAL, s.r.o., Poprad, SK;

(210) 309-2018

(220) 6.2.2018

11(511) 16, 36, 39, 41

(511) 16 - Papier a lepenka; tlačoviny; knihárske potreby; fotografie; papiernický tovar a písacie potreby; písacie stroje a kancelárske potreby okrem nábytku; učebné a vyučovacie pomôcky okrem prístrojov; reklamné tabule z papiera, kartónu alebo lepenky; informačné brožúry; katalógy; kalendáre; mapy; noviny; časopisy; tlačivá; knihy; formátové rezačky na papier (kancelárske potreby); identifikačné visačky (kancelárske potreby); laminovačky na dokumenty (kancelárske potreby); knihárske stroje a prístroje (kancelárske potreby); skrine na spisy (kancelárske potreby); skartovačky (kancelárske potreby); prenosné tlačiarňičky (kancelárske potreby); kancelárske obalkovacie stroje; dierovačky (kancelárske potreby); kancelárske dierkovače; zoraďovače (kancelárske potreby); zošivačky (kancelárske potreby); vyučovacie pomôcky okrem prístrojov a zariadení.

36 - Prenájom nehnuteľností; prenájom bytov; ubytovacie kancelárie (prenájom bývania); prenájom kancelárskych priestorov; prenájom zdieľaných kancelárskych priestorov.

39 - Distribúcia tovaru na dobierku; sprostredkovanie prepravy; skladovanie; prenájom skladísk; balenie tovaru; dovoz; doprava; doručovacie služby; doručovanie tovaru; kuriérske služby.

41 - Akadémie (vzdelávanie); vyučovanie; vzdelávanie; školenia; skúšanie, preskúšavanie (pedagogická činnosť); odborné preškolenie; školské služby (vzdelávanie); individuálne vyučovanie; detské škôlky (vzdelávanie); organizovanie a vedenie tvorivých dielní (výučba); telesná výchova; organizovanie vedomostných alebo zábavných súťaží; korešpondenčné vzdelávacie kurzy; vydávanie textov (okrem reklamných); vzdelávanie; školenia; požičovne kníh (knižnice); vydávanie kníh; organizovanie a vedenie kolokvií; organizovanie a vedenie konferencií; organizovanie a vedenie kongresov; informácie o výchove a vzdelávaní; organizovanie kultúrnych alebo vzdelávacích výstav; praktický výcvik (ukážky); organizovanie a vedenie seminárov; internátne školy; organizovanie a vedenie tvorivých dielní (výučba); on line vydávanie elektronických kníh

a časopisov; on line poskytovanie elektronických publikácií (bez možnosti kopírovania); poradenstvo pri voľbe povolania (v oblasti výchovy a vzdelávania); písanie textov (okrem reklamných).

(540)



- (591) zelena, žltá, čierna, biela
 (731) Rosnička group, Ge. Svobodu 1012/23, 059 71 Lubica, SK;
 (740) Belička Ivan, Ing., Banská Bystrica 4, SK;

(210) 329-2018

(220) 9.2.2018

11(511) 5, 16, 25, 41, 44

(511) 5 - Výživové doplnky.

16 - Knihy s cvičeniami; knihy o športe, telesnej výchove, fitnes, zdraví a terapeutickú liečbu.

25 - Športové oblečenie; športová obuv.

41 - Poskytovanie vzdelávacích služieb v oblasti športu, telesnej výchovy, fitnes, zdravia, terapeutickú liečbu; organizovanie vzdelávacích kurzov v oblasti športu, telesnej výchovy, telesnej kondície, zdravia a fitnes; služby osobných trénerov; služby zdravotného a fitnes klubu; vzdelávanie v oblasti telesnej kondície; vzdelávanie v oblasti bojových umení; športové služby fitnesscentier; poskytovanie priestorov na šport, tréning, fitnes a cvičenie; poskytovanie informácií o športe, telesnej výchove, fitnes, zdraví a terapeutickú liečbu cez online portály; produkcia športových podujatí, športových súťaží a športových turnajov; organizovanie športových podujatí; organizovanie športových súťaží; organizovanie športových turnajov; požičiavanie športového výstroja (okrem dopravných prostriedkov).

44 - Fyzioterapia; terapeutické služby; lekárske služby regeneračných centier; rehabilitačné cvičenia (zdravotná starostlivosť); poskytovanie zariadení a priestorov pre telesné rehabilitačné cvičenia; odborné poradenstvo v oblasti zdravia.

(540)



- (591) žltá, červená, modrá, zelená, čierna
 (731) Cvičisko s.r.o., Tomášikova 26, 821 01 Bratislava, SK;
 (740) Advokátska kancelária RELEVANS s. r. o., Bratislava, SK;

(210) 350-2018

(220) 12.2.2018

11(511) 7, 9

(511) 7 - Elektrické motory, nie do pozemných vozidiel; prevodovky strojov.

9 - Frekvenčné meniče.

(540) OSA

(731) Burianová Zuzana, Ing., Francúzskych partizánov 2195/23C, 038 61 Vrútky, SK;

(210) 383-2018

(220) 16.2.2018

11(511) 1, 32, 35, 39

(511) 1 - Alkohol.

32 - Pivo; pívové koktaily; sladové pivo; pivná mladinka; d'umbierové (zázvorové) pivo; chmelové výťažky na výrobu piva.

35 - Reklama; vydávanie reklamných textov; aktualizovanie reklamných materiálov; rozširovanie reklamných oznamov; zasielanie reklamných materiálov zákazníkom; zásobovacie služby pre tretie osoby (nákup tovarov a služieb pre iné podniky); maloobchodné a veľkoobchodné služby s tovarmi uvedenými v triedach 1, 32, 33, tohto zoznamu; sprostredkovanie obchodu s tovarmi.

39 - Balenie tovarov; kamiónová nákladná doprava; skladovanie tovarov; doprava, preprava; sprostredkovanie prepravy; uskladnenie tovarov.

(540)

(591) červená, zlatožltá, biela

(731) HURBAN trade s.r.o., M. R. Štefánika 437, 908 41 Šaštín - Stráže, SK;

(740) Holakovský Štefan, Ing., Bratislava, SK;

(210) 397-2018

(220) 16.2.2018

11(511) 9, 42

(511) 9 - Vysielače elektronických signálov; telekomunikačné vysielače; skúšobné prístroje (nie na lekárske použitie); počítačové pamäte; pozorovacie nástroje; počítače; nahraté počítačové programy; telefónne prístroje; diaľkové ovládače; vysielače (telekomunikácie); čipy (mikroprocesorové dosťičky); počítačové operačné programy (nahraté); periférne zariadenia počítačov; počítačový softvér (nahraté počítačové programy); počítačové rozhrania; monitorovacie počítačové programy; procesory (centrálne procesorové jednotky); čítacie zariadenia (zariadenia na spracovanie údajov); diagnostické prístroje (nie na lekárske použitie); elektronické publikácie (sťahovateľné); počítačové programy (sťahovateľné); bezdrôtové telefóny; počítačové hry (softvér); USB kľúče;

prenosné počítače; počítačové softvérové aplikácie (sťahovateľné); čítačky elektronických kníh; smartfóny; tablety (prenosné počítače); 3D okuliare; počítačový hardvér; mobilné telefóny; digitálne tabule; inteligentné náramky (meracie prístroje); ovládače k počítačom (džojstiky), nie na počítačové hry; inteligentné okuliare; inteligentné hodinky.

42 - Štúdie technických projektov; požičiavanie počítačov; počítačové programovanie; tvorba počítačového softvéru; aktualizovanie počítačového softvéru; poradenstvo v oblasti návrhu a vývoja počítačového hardvéru; kontroly kvality; požičiavanie počítačového softvéru; výskum a vývoj nových výrobkov (pre zákazníkov); obnovovanie počítačových databáz; údržba počítačového softvéru; analýzy počítačových systémov; návrh počítačových systémov; zhotovovanie kópií počítačových programov; inštalácia počítačového softvéru; prevod (konverzia) počítačových programov alebo údajov (nie fyzický); poradenstvo v oblasti počítačových programov; prenájom webových serverov; ochrana počítačov proti počítačovým vírusom; diaľkové monitorovanie počítačových systémov; poradenstvo pri tvorbe webových stránok; poskytovanie softvéru prostredníctvom internetu (saas); poradenstvo v oblasti informačných technológií; prenájom počítačových serverov (serverhosting); uchovávanie elektronických údajov; poskytovanie informácií o počítačových technológiách a programovaní prostredníctvom webových stránok; poskytovanie počítačových technológií prostredníctvom internetu (cloud computing); externé poskytovanie služieb v oblasti informačných technológií; technologické poradenstvo; poradenstvo v oblasti počítačových technológií; poradenstvo v oblasti telekomunikačných technológií; poradenstvo v oblasti počítačovej bezpečnosti; monitorovanie počítačových systémov na zisťovanie porúch; poradenstvo v oblasti internetovej bezpečnosti; poradenstvo v oblasti ochrany údajov; kódovanie údajov; monitorovanie počítačových systémov na zistenie neoprávneného vstupu alebo zneužitia dát.

(540) Beyond End2End

(731) SEGRON, s.r.o., Drieňová 1/E, 821 01 Bratislava-Ružinov, SK;

(740) Advokátska kancelária Novotná Figurová, s.r.o., Bratislava-Ružinov, SK;

(210) 422-2018

(220) 21.2.2018

11(511) 32, 33, 35, 39

(511) 32 - Pivo; pívové koktaily; nealkoholické nápoje; nealkoholické aperitívy; nealkoholické koktaily; mixované ovocné alebo zeleninové nápoje; šerbety (nápoje); mušty; prípravky na výrobu nápojov; príchute na výrobu nápojov; sirupy na výrobu nápojov; prípravky na výrobu likérov.

33 - Alkoholické nápoje okrem piva; šumivé alkoholické nápoje; alkoholické nápoje s ovocím; vopred pripravené miešané alkoholické nápoje (nie s pivom); koktaily; destilované nápoje; liehoviny; rum; vodka; víno; džin; medovina; griotka; whisky; brandy; vínovica; tequila; mušty (alkoholické); saké; aperitívy; likéry; liehové esencie.

35 - Maloobchodné alebo veľkoobchodné služby s tovarmi uvedenými v triedach 32,33 tohto zoznamu; maloobchodné alebo veľkoobchodné služby s tovarmi uvedenými v triedach 32,33 tohto zoznamu prostredníctvom internetu.

39 - Doprava, preprava; dovoz, doprava; sprostredkovanie dopravy; logistické služby v doprave; expedičné služby; doručovacie služby; doručovanie tovarov; doručovanie balíkov; distribúcia tovarov na dobierku; balenie tovarov; balenie darčiekov; skladovanie; uskladňovanie.

(540) MABO

(731) MABO, s.r.o., Jána Stanislava 28A, 841 05 Bratislava-Karlova Ves, SK;

(740) JUDr. Peter Múčka, advokátska kancelária s.r.o., Šamorín, SK;

(210) 423-2018

(220) 22.2.2018

11(511) 12, 35, 37

(511) 12 - Motocykle; skútre; časti a súčasti motocyklov a skútrov; motory pre motocykle a skútre.

35 - Reklama; podpora predaja (pre tretie osoby); odborné obchodné poradenstvo; služby agentúry zamerané na export a import; poskytovanie obchodných informácií; maloobchodné a veľkoobchodné služby s motocyklami, so skútrami, s časťami a súčasťami motocyklov a skútrov.

37 - Opravy a údržba motocyklov a skútrov.

(540) Max-on

(731) Auto Kelly a.s., Ocelárska 891/16, 190 00 Praha 9, Vysočany, CZ;

(740) ROTT, RŮŽIČKA & GUTTMANN, Bratislava, SK;

(210) 440-2018

(220) 21.2.2018

11(511) 3, 4, 5, 8, 9, 13, 14, 15, 16, 18, 20, 21, 22, 24, 25, 26, 27, 28, 29, 30, 32, 34, 35, 36, 39, 41

(511) 3 - Lepidlá na lepenie umelých vlasov; mydlá; kozmetické prípravky do kúpeľa; mydlá na holenie; rúže; vatové tyčinky na kozmetické použitie; skrášľovacie masky (kozmetické prípravky); bieliace krémy na pokožku; bieliace prípravky na kožu; ústne vody (nie na lekárske použitie); laky na nechty; prípravky na líčenie; vlasové vody; esenciálne oleje z cédrového dreva; farby na vlasy; farebné tónovače na vlasy; prípravky na vlasovú onduláciu; umelé mihalnice; kozmetické prípravky na mihalnice; citrónové esenciálne oleje; kolínske vody; farbivá na toaletné použitie; kozmetické taštičky; kozmetické prípravky; vata na kozmetické použitie; kozmetické ceruzky; kozmetické krémy; krémy na kožu; odličovacie prípravky; prípravky na čistenie zubov; odfarbovače; odlakovače; levanduľová voda; voňavky; toaletné vody; depilačné prípravky; epiláčne prípravky; depilačný vosk; éterické esencie; esenciálne oleje; výťažky z kvetov (parfuméria); líčidlá; základné zložky kvetinových parfumov; vydymovacie prípravky (parfumy); gaultierový olej; vazelína na kozmetické použitie; tuky na kozmetické použitie; peroxid vodíka na kozmetické použitie; heliotropín; oleje na kozmetické použitie; jazminový olej; levanduľový olej; čis-

tiace oleje; voňavkárské oleje; ružový olej; oleje na toaletné použitie; ionón (parfuméria); kozmetické pleťové vody; čistiace toaletné mlieka; toaletné prípravky; mäťové výťažky (esenciálne oleje); mäta na voňavkárské použitie; kozmetické prípravky na obočie; pižmo (parfuméria); neutralizačné prípravky na trvalú onduláciu; šampóny; parfumy; umelé nechty; prípravky na ošetrovanie nechtov; voňavkárské výrobky; kozmetické prípravky na starostlivosť o pleť; mydlá proti poteniu nôh; pemza; pomády na kozmetické použitie; púder (kozmetika); prípravky na holenie; dezodoračné mydlá; mydielka; ceruzky na obočie; mastencový prášok (toaletný púder); kozmetické farby; terpény (esenciálne oleje); antiperspiranty (kozmetické výrobky); mydlá proti poteniu; kozmetické prípravky na opaľovanie; aromatické látky (esenciálne oleje); aromatické prísady do nápojov (esenciálne oleje); soli do kúpeľa, nie na lekárske použitie; farby na fúzy a brady; kozmetické prípravky na zoštíhlenie; lepidlá na nalepovanie umelých mihalnic; dezodoranty (parfuméria); ozdobné kozmetické obľáčky; adstringentné prípravky na kozmetické použitie; bieliace prípravky na kozmetické použitie; prípravky na čistenie umelých chrupov; obrúsky napustené pleťovými vodami; leštiace prípravky na zubné protézy; kozmetické lepidlá; vody po holení; laky na vlasy; špirály na riasy, maskary; voňavé zmesi (potpourris); spreje na osvieženie dychu; gély na bielenie zubov; kadidlové tyčinky; osviežovače dychu; neliečivé umývacie prípravky na osobnú hygienu; prípravky z aloy pravej na kozmetické použitie; masážne gély (nie na lekárske použitie); lesky na pery; balzamy (nie na lekárske použitie); suché šampóny; ozdobné nálepky na nechty; ochranné prípravky na opaľovanie; cedráťové esenciálne oleje; henna (kozmetické farbivo); puzdrá na rúže; prípravky do kúpeľa (nie na lekárske použitie); vlasové kondicionéry; prípravky na vyrovnanie vlasov; obrúsky napustené odličovacími prípravkami; kolagénové prípravky na kozmetické použitie; pásiky na bielenie zubov; potravinárske aromatické prísady (esenciálne oleje); fyto kozmetické prípravky; neliečivé umývacie prípravky na osobnú hygienu; bylinkové výťažky na kozmetické použitie; odlakovače na nechty; očné výplachové roztoky, nie na lekárske použitie; vaginálne výplachové roztoky na osobnú hygienu alebo dezodoráciu.

4 - Sviečky na vianočné stromčeky; sviečky (na svietenie); prípravky na odstraňovanie prachu; nočné lampičky (sviečky); parfumované sviečky.

5 - Detské plienky; detské plienkové nohavičky; potraviny pre batolátá; sušené mlieko pre dojčatá; farmaceutické prípravky; liečivé prípravky na čistenie zubov; antibakteriálne mydlá; antibakteriálne tekuté mydlá; šampóny s liečivými účinkami; toaletné prípravky s liečivými účinkami; vlasové vody s liečivými účinkami; suché šampóny s liečivými účinkami; dezinfekčné mydlá; mydlá s liečivými účinkami; náplasti s vitamínovými doplnkami.

8 - Nožnice; pinzety (klieštiky); čakany; vreckové nožiky; jedálenské príbory (nože, vidličky a lyžice); nožnice (veľké); pečatidlá (ručné nástroje); pedikúrové súpravy; puzdrá na holiace potreby; taštičky s holiacimi potrebami; otvárače na

konzervy (nie elektrické); manikúrové súpravy; škrabky (ručné nástroje); krájače vajec (neelektrické); plastové príbory; detské príbory; škrabky na lyže.

9 - Reflexné prvky na oblečenie na zabránenie dopravným nehodám; osobné ochranné prostriedky proti nehodám; ochranné odevy proti úrazom, proti rádioaktívnej kontaminácii a protipožiarne ochranné odevy; výstražné píšťalky; gramofónové platne; magnety; alarmy; ochranné azbestové rukavice; ochranné azbestové odevy (proti ohňu); hasiace prístroje; požiarne hlásiče; záchranné člny; magnetické pásky; ochranné prilby; dýchacie masky (nie na umelé dýchanie); potápačské kombinézy; krajčírskete metre; kreslené filmy; záchranné a požiarne rebríky; tvárové štíty (ochranné pracovné prostriedky); záchranné siete; záchranné plachty; filtre na dýchacie masky; ochranné rukavice; potápačské rukavice; ochranné rukavice proti rtg. lúčom na priemyselné použitie; prístroje na rozbor plynov; plynomery (meracie prístroje); protipožiarne ochranné odevy; ohňovzdorné ochranné odevy; záchranné prístroje a zariadenia; požiarne autá; požiarne čerpadlá; ochranné masky; megafóny; dýchacie prístroje (nie na umelé dýchanie); videopásky; svetelné alebo mechanické dopravné značky; záchranné bóje; buzoly; magnetické identifikačné karty; záchranné vesty; záchranné pásy; chemické prístroje a nástroje; exponované kinematografické filmy; dozimetrické prístroje; dozimetre; puzdrá na okuliare; nepriestrelné vesty; audiovizuálne kompaktné disky; optické kompaktné disky; počítačové operačné programy (nahraté); počítačový softvér (nahraté počítačové programy); potápačské masky; požiarne člny; bezpečnostné pásy (nie na sedadlá vozidiel, nie športový výstroj); elektronické diare; vreckové kalkulačky; ochranná obuv proti úrazom, proti ožiareniu a proti ohňu; slnečné okuliare; videokazety; kazety na videohry; okuliare na športovanie; ochranné prilby na športovanie; elektronické publikácie (sťahovateľné); počítačové programy (sťahovateľné); dekoratívne magnety; podložky pod myš; počítačové hry (softvér); slúchadlá; figuríny na resuscitáciu (učebná pomôcka); handsfree (slúchadlá so zabudovaným mikrofónom na telefonovanie bez držania telefónu); špeciálne laboratórne odevy; identifikačné magnetické náramky; sťahovateľné hudobné súbory; sťahovateľné obrazové súbory; figuríny na nárazové skúšky; USB kľúče; šnúry na mobilné telefóny; požiarne hadice; tašky na notebooky; obaly na notebooky; počítačové softvérové aplikácie (sťahovateľné); 3D okuliare; pamäťové karty zariadení na videohry; nepriestrelné odevy; záchranné kabínky pre prípad prírodných katastrof; kryty na smartfóny; puzdrá na smartfóny; reflexné vesty; obaly na vreckové počítače (PDA); obaly na elektronické tablety; súpravy okuliarov a slúchadiel na virtuálnu realitu; elektronické diaľkové ovládače ako privesky na kľúče; elektronické partitúry (sťahovateľné).

13 - Ohňostroje; petardy; spreje na osobnú obranu.

14 - Amulety (klenotnícke výrobky); hodiny; náramky (klenotnícke výrobky); náramkové hodinky; privesky (klenotnícke výrobky); brošne (klenotnícke výrobky); retiazky (klenotnícke výrobky); náhrdelníky (klenotnícke výrobky); mince; medené žetóny; klenotnícke výrobky; medailóny

(klenotnícke výrobky); medaily; hodinky; prstene (klenotnícke výrobky); náušnice; odznaky z drahých kovov; krúžky na kľúče (s priveskom alebo ozdobou); šperkownice; cestovné obaly a puzdrá na šperky; krabičky na šperky; textilné vyšívané náramky (bižutéria); privesky na kľúče.

15 - Dirigentské paličky; paličky na bicie; hudobné nástroje; puzdrá na hudobné nástroje; elektrické hudobné nástroje; brnkadlá; hudobné skrinky; notové stojany; stojany na hudobné nástroje.

16 - Pečiatky (s adresnými údajmi); papier; plagáty; reklamné tabule z papiera, kartónu alebo lepenky; kancelárske štipce; spony na perá; zošívачky (kancelárske potreby); albumy; obrazy; orezávacie strojčeky na ceruzky (elektrické aj neelektrické); knižné zarážky; vodové farby (akvarely); spisové obaly (papiernický tovar); strieborný papier; modelovacia hlina; aritmetické tabuľky; obrazy (maľby) zarámované alebo nezarámované; ceruzky; noviny; periodiká; atlasy; zoraďovače, šanóny (na voľné listy); gumené pásky na kancelárske použitie; podložky pod pivové poháre; listky; skicáre; útržkové bloky; držiačky na písacie potreby; brožúry; výšivkové vzory; pripínáčiky; navlhčovacie hubky (kancelárske potreby); maliarske štetce; pijavý papier; pečate; pečatidlá; napustené pečiatkovacie podušky; pečatné vosky; zošity; priesvitný papier (pauzovací); pauzovacie plátno; náprstky na ochranu pred zranením; typy, tlačové písmo; kopirovací uhľový papier; poznámkové zošity; rysovacie uholníky, príložníky; mapy; vyučovacie pomôcky okrem prístrojov a zariadení; kartotékové listky; háčky papiera; kartón; lepenka; lepenkové škatule na klobúky; tuby z kartónu; katalógy; spevníky; obaly na doklady; maliarske stojany; číslice (tlačiarenské typy); tuš; modelovacie vosky okrem dentálnych; zoraďovače (kancelárske potreby); kancelárske dierkovače; toaletný papier; knihy; rysovacie kružidlá; tlačiarenské typy (písmená a číslice); písmená (tlačiarenské typy); zásuvky na spisy; papierové kornúty; korekčné laky (kancelárske potreby); tuhy do ceruziek (náplne); šablóny na rysovanie kriviek; obaly (papiernický tovar); krieda na písanie; držiačky na kriedu; násady na ceruzky; mechanické ceruzky; papierové obaly na mliečne výrobky; obtlačky; grafické vzory (tlačoviny); mramorovacie hrebene (pomôcky pre výtvarníkov); rysovacie dosky; rysovacie potreby; rysovacie nástroje; diagramy; obálky (papiernický tovar); baliaci papier; hroty pier; puzdrá na perá, perečníky; hroty písacích pier zo zlata; pomôcky na vymazávanie; písacie potreby; emblémy (papierové pečate); šablóny na vymazávanie; gummy na gumovanie; dierovačky (kancelárske potreby); atramenty; farbivacie pásky; kalamáre; fotografie (tlačoviny); pijaky; pečiatky; rysovacie súpravy; figuríny z papierovej drviny; tlačivá (formuláre); kancelárske potreby okrem nábytku; uhol' na umelecké kreslenie; šablóny (kancelárske potreby); geografické mapy; zemské glóbusy; misky na vodové farby pre umelcov; grafické reprodukcie; grafické zobrazenia; škrabky na kancelárske použitie; časové rozvrhy (tlačoviny); navlhčovadlá (kancelárske potreby); pohľadnice; tlačoviny; ručné etiketovacie prístroje; tlačené publikácie; príručky; listový papier; ťažidlo na papieri; rysovacie perá; stolové prestieranie z papiera; brožované knihy; svietivý papier; papierová drvina;

paragóny; značkovacia krieda; modelovacie plastové hmoty; modelovacie hmoty; modelovacie pasty; papierové vreckovky; papierové obrusy; školské tabule; kancelárske sponky; paginovačky; záložky do kníh; papierové pečate; palety pre maliarov; papiernický tovar; pergamenový papier; pastelky; krajčírskе strihy; puzdrá na šablóny; škatule s farbami (školské pomôcky); baliace plastové fólie; stojany na fotografie; nákresy; plniace perá; šablóny na kreslenie a maľovanie; portréty; papierové ozdobné kvetináče; prospekty; rysovacie pravítka; perá (kancelárske potreby); časopisy (periodiká); papierové alebo plastové vrecká a tašky na balenie; podušky na pečiatky; školské potreby (papiernický tovar); záložky do kníh; blahoprajné pohľadnice; papierové podložky na stôl (anglické prestieranie); podložky na písanie; stojany na pečiatky; puzdrá na pečiatky; poštové známky; prismsvitky (papiernický tovar); etiketovacie kliešte; lepidlá na kancelárske použitie alebo pre domácnosť; lepiace pásky na kancelárske použitie alebo pre domácnosť; ročenky; kalendáre; štetce; samolepky pre domácnosť a na kancelárske použitie; gumičky (kancelárske potreby); papierové podbradníky; drevitá lepenka (papiernický tovar); drevitý papier; papierové alebo lepenkové krabice; stojany na perá a ceruzky; papierové alebo lepenkové obaly na fľaše; papierové podložky pod poháre; oznámenia (papiernický tovar); plastové bublinové fólie (na balenie); papierové zástavy; nože na papier (otvárače listov); papierové alebo plastové vrecká na odpadky; strúhadlá na ceruzky (elektrické aj neelektrické); odličovacie papierové obrúsky; papierové servítky; papierové obrúsky (prestieranie); uholníky na rysovanie; príložníky na rysovanie; násadky na perá; písacie súpravy (papiernický tovar); obaly na súpravy písacích potrieb; grafické znaky; papierové alebo lepenkové pútače; papierové utierky; papierové utierky na tvár; papierové alebo lepenkové etikety; viskózové fólie na balenie; lepiace gummy na kancelárske použitie alebo pre domácnosť; pogumované plátno pre papiernictvo; vyzina (želatína) na kancelárske použitie a pre domácnosť; vrecká do mikrovlnných rúr; papierové filtre na kávu; paletizačné plastové fólie (prilnavé, natáhovacie); papierové alebo kartónové vývesné tabule; samolepky (papiernický tovar); komiksy; kopírovací papier (papiernický tovar); puzdrá na šekové knižky; atramentové tyčinky; kamenné kalamáre (nádoby na atrament); hudobné blahoželania (pohľadnice); obežníky; puzdrá na pasy; písacie nástroje; papiera na maľovanie a kaligrafiu; zotierače tabúl; ukazovadlá, nie elektrické; ozdobné papierové mašle iné ako do vlasov alebo stužkárska galantéria; formy na modelovacie hliny (pomôcky pre výtvarníkov); nákupné karty (nie na hranie); maliarske palety; značkovacie perá (papiernický tovar); letáky; obálky na dokumenty (papiernický tovar); držiaky stránok otvorenej knihy; papierové alebo lepenkové baliace materiály (výplňové, tlmiace); papierové alebo lepenkové vypchávkové materiály; bankovky; značkovací kriedový sprej; tlačené poukážky; plastové vrecká na exkrementy zvierat chovaných v domácnosti; japonský ozdobný papier (washi); papierové obrusy (behúne); tlačené partitúry; papierové stolové vlajky; papierové trojčipe vlajočky; identifikačné visačky (kancelárske

potreby); navíjačky na identifikačné visačky (kancelárske potreby); štipce na identifikačné visačky (kancelárske potreby); papierové podbradníky s rukávmi.

18 - Peňaženky; školské tašky (aktovky); puzdrá na navštevnenky; cestovné kufre; dáždnyky; tašky na nosenie detí; tašky na náradie (prázdné); chlebníky; obaly na dáždnyky; plecniaky; slnečníky; náprsné tašky; nákupné tašky na kolieskach; nákupné tašky; plážové tašky; kabelky; cestovné tašky; kožené vrecia a puzdrá na balenie; aktovky (kožená galantéria); kožené cestovné tašky (kožená galantéria); kufre; kožené alebo kožou potiahnuté škatule; spoločenské kabelky; kožené alebo kožou potiahnuté puzdrá; kufriky na toaletné potreby (prázdné); torby; cestovné obaly na odevy; puzdrá na kľúče; sieťové nákupné tašky; kufriky; športové tašky; šatky na nosenie dojčiat; vaky na nosenie dojčiat; tašky; obaly na kreditné karty (náprsné tašky); puzdrá na vizitky; randsels (japonské školské tašky); menovky na batožinu; cestovné kolieskové kufre; oblečenie pre zvieratá chované v domácnosti; turistické palice; trekingské palice.

20 - Zobrazovacie tabule; plastové ozdoby na potraviny; lôžka pre domáce zvieratá; búdky pre zvieratá chované v domácnosti; búdy pre zvieratá chované v domácnosti; krúžky na záclony; príborníky; skrinky na lieky; ohrádky pre dojčatá; kolísky; police na knihy; drevené cievky na nite; korkové fľaškové zátky; korkové zátky; prepravky na fľaše; rámy na vyšívavanie; obruby, rámy na keyfy; servírovacie stoly a pulty; písacie stoly; kancelársky nábytok; krajčírskе stojany; nábytok; kartotékové skrinky (nábytok); priehradkové skrine; kozubové zásteny (nábytok); stoličky; hlavové opierky (časti nábytku); stojany na klobúky; nakladacie palety (nekovové); vystavovacie stojany; psie búdy; vešiaky na odevy; police do registračných skriň (nábytok); kreslá; komody, zásuvkové kontajnery, bielizníky; pulty; nekovové kontajnery (skladovacie, dopravné); nekovové prepravné kontajnery; stoly; nekovové podnosy; lôžkoviny okrem posteľnej bielizne; podušky; matrace; servírovacie stoličky; rysovacie stoly; dávkovače utierok (nekovové, upevnené); divány; stolárske umelecké výrobky; nekovové tyče k rastlinám alebo stromom; drevené alebo plastové rebríky; školský nábytok; stoly pod písacie stroje; drevené alebo plastové pútače; plastové nádoby (obaly); slučky na záclony a závesy (nie textilné); posteľ; pracovné stoly; police (samostatne stojaci nábytok); vtáčie klietky, búdky; vejáre; nekovové vrchnáky na nádoby; stojany na kvety (nábytok); podstavce na kvety; jasle (krmidlá); skrinky na mäso; latkové prepravky; obaly na odevy; nekovové poznávacie značky; nekovové registračné značky; kovový nábytok; novinové stojany; stojany na časopisy; interiérové lamelové žalúzie alebo rolety; skrinky s umývadlom (nábytok); stojany na knihy; prepravné prútené koše; stojany na vešavanie kabátov; nekovové prepravné palety; nekovové manipulačné palety; bytové zariadenie (dekoračné predmety); pracovné stoly; nekovové identifikačné štítky; vankúše; nafukovacie vankúše (nie na lekárske účely); pekárske košíky; stojany na dáždnyky; paravány, zásteny (nábytok); nekovové háčiky na odevy; dekoračné koráľkové závesy; nábytkové police; záclonové tyče; záclonové háčiky; záclon-

nové šnúry; písacie stoly; kovové sedadlá; sofy; pohovky; sochy z dreva, vosku, sadry alebo plastov; kovové stoly; toaletné stolíky; profily na obrazové rámy; police; zrkadlá; rozkladacie ležadlá; podhlavníky; trojnožky (nábytok); panely na vešanie kľúčov; stojany na tanieri; prútený alebo košíkársky tovar; vitríny (nábytok); nafukovacie podušky (nie na lekárske účely); nafukovacie matrace (nie na lekárske účely); umelecké diela z dreva, vosku, sadry alebo plastov; nekovové debny; nekovové truhlice; nekovové súdky; podstavce, kosity, stojany na počítače; nekovové sudové zátky; nekovové skrutky; nekovové korunkové uzávery na fľašky; nekovové fľaškové uzávery; identifikačné náramky (nie kovové); pojazdné servírovacie stolíky; busty z dreva, vosku, sadry alebo plastov; rámy na obrazy; taburetky; drevené obaly na fľaše; drevené, voskové, sadrové alebo plastové figuríny; nekovové tyče; nekovové koše; nekovové poštové schránky okrem murovaných; poľahy alebo obaly na šatstvo (na uskladnenie); vozíky (nábytok); bambusové záclony; skrinky na hračky; detské vysoké stoličky; detské chodúľky; reklamné nafukovacie predmety; plastové karty na otváranie dverí (nekódované, nie magnetické); sklenené tabule na zrkadlá; plastové kladky na rolety; preliezačky pre mačky; stolíky pod počítače; dekoratívne zvonkohry; rolety z tkaného dreva (nábytkové vybavenie); opierky na knihy; podušky pre domáce zvieratá; okenné interiérové rolety (nábytkové vybavenie); nekovové kľučky na dvere; príručné toaletné zrkadielka; podložky do ohrádok pre dojčatá; stojany na uteráky (nábytok); nekovové držadlá, kľučky; nástenné prebaľovacie pulty; prebaľovacie podložky; nekovové zástrčky na dvere; papierové tienidlá; interiérové okenné clony z textilných materiálov; dverové zvonce (nekovové, neelektrické); samostatne stojace deliace priečky (nábytok); nekovové závitové uzávery na fľaše; nekovové dverové klopadlá; nafukovací nábytok; nekovové schodíky; nekovové vaňové držadlá; vitríny na vystavovanie šperkov; spacie podložky; nekovové krúžky na kľúče; nekovové skrinky na náradie (prázdne); nekovové debny na náradie (prázdne); police (nábytok); nekovové háky na zavesenie tašky; plastové kľúče; plastové štítky; pultové stoly; knižnice (nábytok); stojany na oblečenie; nekovové kanistry; vtáčie búdky; nekovové štipce na uzatváranie vreciek; textilné chrániče do detských postieľok (nie posteľná bielizeň); drevené alebo plastové krabice; detské postieľky; novorodenecké koše; šatníky; taburety; drevené, voskové, sadrové alebo plastové kríže okrem šperkov; nafukovacie matrace nie na lekárske použitie; kempingové matrace; sprchové stoličky.

21 - Termosky na jedlo; pracháče na koberce (ručné nástroje); kefy; polievacie kanvy; metly; mechanické metly; nádoby na maslo (maselníčky); pivo poháre; sklenené nádoby (domáce potreby); poháre, šálky, hrnčeky na pitie; tepelnoizolačné nádoby na nápoje (termosky); zásobníky na papierové utierky; obaly na mydlá; dózy na čaj; misy; demižóny; obuváky; vývrtky (elektrické alebo neelektrické); sklenené gule; fľaše; tepelne izolované fľaše (termosky); chladiace fľaše; otvárač na fľaše (elektrické alebo neelektrické); kefárske výrobky; kadidelnice; kanvičky; podnosy (táčne); tepelnoizolačné nádoby (termosky); karafy; držia-

ky na jedálne lístky; kastroly; keramické výrobky pre domácnosť; lapačky na muchy; kotlík (hrniec); kefy na obuv; hrebene; handry na čistenie; formy na pečenie (kuchynské náradie); šejkre; sklenené nádoby; kozmetické pomôcky; poháre na ovocie; stolné stojany na nože; pokrievky na hrnce; poľahy na žehliace dosky (tvarované); krištál (výrobky z krištáľového skla); formy na ľadové kocky; kuchynské hrnce; lopatky pre domácnosť; formy na prípravu jedál; špáradlá; kuchynské dosky na krájanie; riedke hrebene na rozčesávanie vlasov; stojany na žehličky; tašky alebo kufríky na toaletné potreby; dávkovače toaletného papiera; dávkovače mydla; sifónové fľaše na sódomú vodu; lieviky; koreničky; špongie na umývanie; držiačky na špongie; prachovky na nábytok; sušiaci na bielizeň; puzdrá na hrebene; hrnčiarske výrobky; aranžérske držiačky na kvety a rastliny; kvetináče; šľahače pre domácnosť okrem elektrických; mopy; panvice na vyprážanie; kefy; lisy na ovocie pre domácnosť, nie elektrické; pohlcovače dymu pre domácnosť; ešusy (poľné jedálne nádoby); formy na zákusky a koláče; čutory, cestovné fľaše; labutienky; hrnce, hrnčeky; misy na zeleninu; likérové súpravy; majolika; kuchynské mlynčeky, nie elektrické; potreby pre domácnosť; lopatka a zmetáčik na omrvinky; sklenené mozaiky (nie pre stavebníctvo); ručné mlynčeky pre domácnosť; stojany na vajčeka; drôtenky na čistenie; dosky na krájanie chleba; piknikové koše (s riadom); papierové tanieri; války na cesto; elektrické hrebene; lopatky na zákusky; pipety na víno; žehliace dosky; papierové podnosy pre domácnosť; keramické pekáče, panvice; ručné mlynčeky na korenie; koreničky; porcelán; vázy; držiačky na mydlo; nočníky; hrnčiarsky tovar; smetné nádoby; pudrenky; vedierka na ľad; chladiace nádoby; strúhadlá pre domácnosť; nádoby na použitie v domácnosti alebo v kuchyni; krúžky na obrúsky; šalátové misy; soľničky; jedálenské súpravy (riad); kuchynský riad na podávanie jedál; čajové súpravy (stolový riad); stojany na obrúsky; tanieriky pod šálky; lyžice na obúvanie, obuváky; polievkové misy; porcelánové, keramické, kameninové, terakotové alebo sklenené sochy; cukorničky; ozdobné stolové misy; šálky; čajníky; sporiteľničky; toaletné pomôcky; kuchynský riad (okrem príborov); maľované sklenené výrobky; hrnčeky; porcelánové, keramické, kameninové, terakotové alebo sklenené umelecké predmety; tanieri; nízkotlakové hrnce (nie elektrické); šľahače (nie elektrické); ohrievače na detské fľaše (nie elektrické); štetky na holenie; stojany na štetky na holenie; prstencové svietniky; sklenené schránky; bonboniéry (prázdne); viacramenné svietniky; svietniky; kanvice (nie elektrické); čajové napařovacie sitká; zubné kefy; elektrické kefy (nie časti strojov); porcelánové, keramické, kameninové, terakotové alebo sklenené busty; ozdobné črepníky (nie papierové); ručné kávové mlynčeky; kávové súpravy (stolový riad); kávové filtre (nie elektrické); kávovary (nie elektrické); tanieriky pod fľaše (nie papierové, nie textilné); pokrievky na syr; koše pre domácnosť; podnosy pre domácnosť; trojnožky (kuchynské náradie); džbány; krčahy; kuchynské nádoby; kuchynský riad na podávanie jedál; potreby na prípravu jedál (nie elektrické); držiačky na špáradlá; elektrické zubné kefy; špongie pre domácnosť; prachovky; porcelánové, keramické,

kameninové, terakotové alebo sklenené figuríny; porcelánové, keramické, kameninové, terakotové alebo sklenené sošky; kanvice na kávu (nie elektrické); cedidlá na čaj; flakóny; rukavice pre domácnosť; kanvy; súpravy karáf na olej a ocot; rukavice na leštenie; zhášadlá sviečok; prenosné detské vaničky; kliečky pre zvieratá chované v domácnosti; handry na umývanie dlážky; kefy na umývanie riadu; bytové skleníky (na pestovanie rastlín); odpadové nádoby pre zvieratá chované v domácnosti; formy na pečenie oblátok (nie elektrické); schránky na chlieb; paličky na jedenie; štipce na bielizeň; koktailové tyčinky; vrecká na cukrovinky; formičky na vykrajovanie cesta (kuchynské náradie); schránky na keksy; papierové alebo plastové poháre; sklenené poháre; dentálne nite; záhradnícke rukavice; rajnice na pečenie, varenie (nie elektrické); izotermické vrecká; otočné podnosy (kuchynské náradie); škatuľky na desiatu; varechy; ručné strojčeky na rezance; krájače cesta; gumové zvony na čistenie odpadových potrubí; stierky (kuchynské náradie); abrazívne špongie na pokožku; lisy na cesnak (kuchynské náradie); jednorazové taniere; prstencové a tyčové vešiaky na uteráky; bytové akváriá; bytové teráriá (viváriá); žmýkačky na mopy; odpadkové koše na papier; kvetináče; slamky na pitie; odličovacie pomôcky; podložky na pečenie; cestovné, turistické fľaše; kozmetické špachtle; odkvapkávacie plechy (na grilovanie); muchoľapky; svietniky (pohárik); parné hrnce (nie elektrické); špongie na nanášanie líčidiel; kuchynské drviče (nie elektrické); podložky pod horúce hrnce; kuchynské rukavice, chňapky; štetce na potieranie, pierka; podlievacie pipety (kuchynské náradie); rukavice na umývanie automobilov; kozmetické štetce; vedrá s košom na žmýkanie mopy; formy na pečenie kukuričných placiiek (tortíl) (kuchynské náradie); nástroje na oddeľovanie vaječného bielka a žĺtka, nie elektrické; chladiace vložky na chladenie potravín a nápojov; podložky na stôl (anglické prestieranie) okrem textilných a papierových; prestieranie na stolovanie okrem textilného a papierového; štítky na dekantačné karafy; hlavice na elektrické zubné kefky; pokladničky; elektrické alebo neelektrické odstraňovače chumáčikov z oblečenia; handričky na leštenie; servírovacie kliešte na ľad; servírovacie kliešte na šalát; servírovacie naberačky; kuchynské tliečky; kuchynské mažiare; naberačky na zmrzlinu; luskáče na orechy; klieštiky na cukor; rúčky na metly; naberačky na víno; nafukovacie detské vaničky; prenosné stojany na detské vaničky; odkladacie tanieriky na čajové vrecká; zdobiace hroty na cukrárske vrecká; otočné sušiaci

22 - Laná; povrazové rebríky; páperové deky; vypchávkové materiály, nie gumové, plastové, papierové alebo lepenkové; baliace materiály (výplňové, tlmiace), nie gumové, plastové, papierové alebo lepenkové; motúzy na balenie; motúzy; papierové motúzy; vrecia na prepravu a uchovávanie sypkých tovarov; textilné vrecká na balenie; stany; textilné exteriérové rolety; protiprachové plachty.

24 - Nažehľovacie textilie; kúpeľňové textilie (okrem oblečenia); textilné alebo plastové stolové vlnajky; posteľné pokrývky; prešívane posteľné pokrývky; obliečky na matrace; papierové posteľné pokrývky; obrusy (okrem papierových); cestovné

deky; plachty; prikrývky; textilné alebo plastové zástavy; textilné alebo plastové vlnajky; páperové prikrývky, periny; utierky na riad; textilné vrecká na umývanie; ochranné poťahy na nábytok; posteľná bielizeň; stolová bielizeň (nie papierová); bytový textil; textilné uteráky; povlaky na matrace (posteľná bielizeň); plastové pokrývky na prikrytie nábytku; textilné obrúsky na stolovanie; textilné vreckovky; obliečky na vankúše; závesy na dvere; textilné alebo plastové závesy; textilné uteráky na tvár; textilné podložky pod poháre alebo taniere (prestieranie); textilné podložky na stôl (anglické prestieranie); vložky do spacích vakov; textilné odličovacie obrúsky; textilné etikety; textilné nástenné dekorácie; ozdobné obliečky na vankúše; textilné prestieranie na stolovanie; posteľné pokrývky a prikrývky; obliečky na vankúše; poťahy na poklapy záchodov; textilné alebo plastové sprchové závesy; textilné podložky na prebaľovanie; deky pre zvieratá chované v domácnosti; dojčenské spacie vaky; dojčenské zavinovačky; spacie vaky; mantinely do detských postieľok (posteľná bielizeň).

25 - Oblečenie pre motoristov; obuv; sandále na kúpanie; obuv na kúpanie; pančuchy; pančuchy absorbujúce pot; baretky; pracovné plášte; boa (ozdoba z peria alebo kožušiny na ovinutie okolo krku); čiapky; pleteniny; vysoká obuv; nízke čizmy; šnurovacie topánky; goliere (časti odevov); pletené šály; krátke kabátiky; pánska spodná bielizeň (slipy); priliehavé čiapky; živôtky; korzety (spodná bielizeň); spodná bielizeň; kapucne (časti odevov); šilty; opasky (časti odevov); pletené šatky; župany; svetre; pulóvre; ponožky; košeľe; náprsenky; košeľe s krátkym rukávom; odevy; klobúky; pokrývky hlavy; kožušiny (oblečenie); pančuškové nohavice; kombinézy (oblečenie); spodná bielizeň pohlcujúca pot; kostýmy, obleky; konfekcia (odevy); detské nohavičky (bielizeň); chrániče uší proti chladu (pokrývky hlavy); kravaty; gamaše; nohavice; cyklistické oblečenie; rukavice; šatky, šály; šerpy; pleteniny (oblečenie); plátenná obuv; kožušínové štóly; futbalová obuv (kopačky); cylindre (klobúky); gabardénové plášte; korzety (spodná bielizeň); šnurovačky; galoše; vesty; závoje, čepce (časti rehoľných odevov); gymnastické cvičky; kabáty; nepremokavé odevy; legíny; sukne; oblečenie pre bábätká; livreje; športové tričká, dresy; zástery; palčiaky; mitry (pokrývky hlavy); papuče; peleríny; kožušínové kabáty; plážové oblečenie; plážová obuv; vrecká na odevy; pyžamá; šaty; dreváky; sandále; pánska spodná bielizeň (boxerky); podprsenky; zvrchníky; tógy; uniformy; bundy; saká; papierové odevy; kúpacie čiapky; plavky (pánske); plavky; kúpacie plášte; podbradníky, nie papierové; topánky; topánky na šport; nánožníky, nie elektricky vyhrievané; športová obuv; čelenky (oblečenie); parky (teplé krátke kabáty s kapučhou); spodničky; lyžiarska obuv; kombiné (spodná bielizeň); body (spodná bielizeň); šatky na krk; telocvičné úbory; odevy z imitácií kože; kožené odevy; mantily; maškarné kostýmy; sári; tričká; turbany; šály uviazané pod krkom; sprchovacie čiapky; opasky na doklady a peniaz (časti odevov); vreckovky do saka; papierové klobúky (oblečenie); masky na spanie; nohavice; ponča, sarongy (veľké šatky na odievanie); lyžiarske rukavice; legínsy; šatové sukne;

šilty (pokryvky hlavy); dámske nohavičky; športové tielka; „valenky“ (ruské plstené čižmy); členkové topánky; ponožky pohlcujúce pot; trikoty (cvičebné úbory); podbradníky s rukávmi okrem papierových.

26 - Sponky do vlasov; klobúkové ozdoby (stužkársky tovar); brošne (doplňky oblečenia); výšivky (galantéria); pracky na opasky; šnúry do topánok; ozdoby na obuv (stužkársky tovar); ozdoby do vlasov; štipce do vlasov; značky na bielizeň; schránky na šijacie potreby; háčiky na ručné práce (háčkovanie); háčiky (galantéria); zipsy; vankúšiky na špendlíky; girlandy; čipky, krajky; čipkársky tovar; pásky (stužkársky tovar); pracky na obuv; pracky (odevné doplnky); špendlíky, ihlice okrem šperkov; odznaky na odevy, nie z drahých kovov; nažehľovacie ozdoby na textilné výrobky (galantéria); štartové čísla; ozdobné brošne; mašle do vlasov; korálky, nie na výrobu šperkov; natáčky na vlasy (elektrické alebo neelektrické); privesky okrem klenotníckych výrobkov a prívieskov na kľúče; umelé vianočné girlandy; umelé vianočné girlandy s integrovaným osvetlením; umelé vianočné vence; umelé vianočné vence s integrovaným osvetlením; stuhy na klobúky; stužky do vlasov; stuhy a uviazané mašle, nie papierové, na balenie darčiek; uviazané mašle (galantéria).

27 - Kúpeľňové koberčeky (rohožky); papierové tapety; dverové rohožky; koberce; protišmykové rohože; kobercové podložky; textilné tapety; ohňovzdorné predložky ku kozubom a grilom; podložky na jogu.

28 - Duše do hracích lôpt; umelé rybárske návnady; kapsle do pištolí (hračky); hračky pre zvieratá chované v domácnosti; krúžky (hádzanie obručí); umelé vianočné stromčeky; luky na lukostreľbu; náradie na lukostreľbu; hojdačky; lopty na hranie; balóny na hranie; hojdiacie kone; kriketové rukavice; dojčenské fľaše pre bábiky; stacionárne tréningové bicykle; biliardové gule; krieda na biliardové tága; biliardové markéry (tabuľky na zaznamenávanie stavu hry); kolky (figúrky); guľky na hranie; hračky; stavebnicové kocky (hračky); boby; topánky na korčuľovanie s pripevnenými korčuľami; držiaky na sviečky na vianočné stromčeky; hracie lopty; zariadenia a prístroje na bowling; boxerské rukavice; golfové palice; rybárske udice; šarkany; terče; zvončeky na vianočné stromčeky; hracie žetóny; stavebnice; drobné darčeky alebo žartovné predmety rozdávané hosťom pri večierkoch; vak s kriketovými potrebami; hokejky; dáma (hra); kocky (hra); cvičebné náradie na posilňovanie hrudníka; disky (športové náradie); domino (hra); šachové hry; šachovnice; hracie dosky na dámu; pištole (hračky); golfové vaky na kolieskach alebo bez koliesok; atrapy, napodobeniny tovarov a žartovné predmety; siete (športové potreby); tenisové siete; lyžiarske viazanie; šípky (hra); stoly na stolový futbal; harpúny (športové náradie); hracie rukavice; poháre na kocky (na hru); vzpieračské činky; rapkáče; spoločenské hry; hry; vrhače holubov (hlinených terčov); rakety (športové náradie); postielky pre bábiky; domčeky pre bábiky; bábky; bábiky; divadelné masky; karnevalové masky; modely automobilov; plutvy na plávanie; detské nafukovacie bazény; umelý sneh na vianočné stromčeky; puky; kolieskové korčule; korčule; hlinené holuby (terče); surfvacie dosky; odevy pre

bábiky; izby pre bábiky; kolky (hra); lyže; stoly na stolný tenis; vlčiky (hračky); sánky (športové potreby); lurč (hra s kockami); kolobežky (hračky); bedmintonové košíky; vzduchové pištole (hračky); delobuchy (pyrotechnické hračky); ozdoby na vianočné stromčeky (okrem osvetľovacích telies a cukroví); stojany na vianočné stromčeky; biliardové tága; biliardové stoly; lyže na surfovanie; plachetnice (malé); klzáky (rogalá); prístroje na hry; gymnastické zariadenia; šermiarske zbrane; šermiarske masky; šermiarske rukavice; bejzbalové rukavice; chrániče na kolena (športový tovar); kolotoče nad detské postielky; klzáky (padákové); ochranné vypchávkové (časti športových úborov); skejtboardy; šmykľavky (na hry); odrazové dosky (športové náradie); medvedíky (hračky); vodné lyže; golfové rukavice; stolové hry; zariadenia lunaparkov; lietajúce taniere (hračky); podkovy (hračky); mah-jong (čínska spoločenská hra so 144 kameňmi); plyšové hračky; bublifuky; vozidlá (hračky); paličky mažoretiek; sieťky na motýle; obaly na lyže a surfy; hlavolamy (puzzle); peintbolové zbrane (športové potreby); náboje do peintbolových zbraní (športové potreby); zariadenia na vyhadzovanie tenisových loptičiek; štartovacie bloky (športové potreby); snežiacie gule; karty na bingo; ruletové kolesá; kolieskové korčule (jednoradové); piňaty; boxovacie vrecia; diaľkovo ovládané vozidlá (hračky); snežnice; gumipušky (športové potreby); hracie automaty uvádzané do činnosti vhođením mince; kaleidoskopy; hracie karty; konfety; elektronické terče; maskovacie štíty (športové potreby); suspensory pre športovcov (športové potreby); snoubordy; skladacie modely (hračky); hracie automaty (pačinko); výherné hracie automaty; hracie automaty; čiapky na spoločenské zábavy; dosky na výučbu plávania; žetóny na hazardné hry; stieracie žreby na lotériové hry; mäkké hračky; trampolíny; žrde na skok o žrdi; plávacie ramenné pásy; plávacie kolesá; plávacie vesty; hracie videoautomaty; vreckové hry s LCD displejom; arkádové hracie videoautomaty; ovládače hracích konzol; hračkárske modely; figúrky (hračky); stroje na vrhanie lôpt; činky; masky (hračky); matriošky; ovládače hračiek; golfové vozíky; dosky na paddleboarding; ovládače na počítačové hry (džojstiky); ochranné fólie na displeje prenosných elektronických hier; dróny (hračky); roboti (hračky); ihly do púmp na nafukovanie hracích lôpt; pumpy prispôsobené hracím loptám; hracie deky pre batoláta; detské dečky spojené s plyšovou hračkou; detské trojkolky.

29 - Želatína; sardely (neživé); arašidové maslo; maslo; konzumné kakaové maslo; kokosové maslo; maslové krémy; vaječný bielok; krvavé jaternice; vývary (bujóny); prípravky na vývary (bujóny); kaviár; konzervované ovocie; údeniny; zemiakové lupienky; zemiakové hranolčeky; kyslá kapusta; sušený kokos; potravinársky repkový olej; koncentrované vývary; džemy; mrazené ovocie; polievky; hrozienka sušené; nakladané uhorky; konzervovaná zelenina; varená zelenina; sušená zelenina; potravinárske oleje; smotana (mliečne výrobky); syry; kandizované ovocie; krokety; kôrovce (neživé); datle; mlieko; raky (neživé); rybie plátky (filé); syridlá; dusené ovocie; ovocné rôsoly; ovocná dreň; mäso; ryby (neživé); potravinárska želatína; huspenina; divina; d'umbierový džem

(závorový); konzervované sójové bôby (potraviny); tukové nátierky na chlieb; slede (neživé); homáre (neživé); potravinársky kukuričný olej; potravinársky olej z palmových orechov; potravinársky sezamový olej; ustrice (neživé); potravinárska želatína z rýb; šunka; žltok; jogurt; prípravky na zeleninové polievky; zeleninové šťavy na prípravu jedál; mäsové výťažky; kefir (mliečny nápoj); kumys (mliečny nápoj); mliečne nápoje (s vysokým obsahom mlieka); srvátka; mliečne výrobky; langusty (neživé); slanina; konzervovaná šošovica; margarín; marmelády; špik (potraviny); mušle (neživé); mäkkýše (neživé); konzumný palmový olej; spracované škrupinové ovocie; vajcia; sušené vajcia; pečeňová paštéta; konzervovaná cibuľa; konzervované olivy; potravinársky olivový olej; potravinársky kostný olej; nakladaná zelenina; konzervovaný hrach; klobásky, salámy, párky; solené potraviny; prípravky na výrobu polievok; paradajkový pretlak; zeleninové šaláty; bravčová masť; ovocné šaláty; sardinky (neživé); lososy (neživé); konzumný loj; tuniaky (neživé); paradajková šťava na prípravu jedál; potravinársky slnečnicový olej; držky; konzervované hľuzovky; hydina (mäso); ovocné šupky; mleté mandle; spracované arašidy; konzervované šampiňóny; kokosový tuk; potravinársky kokosový olej; konzervovaná fazuľa; pečeň; potraviny z rýb; plátky sušeného ovocia; mušle jedlé (neživé); ovocie naložené v alkohole; spracovaný peľ (potravina); garnáty (neživé); konzervované ryby; konzervované mäso; morské raky (neživé); slimačie vajcia (konzumné); tofu; šľahačka; bravčové mäso; vtáčie hniezda (tradičná špecialita juhovýchodnej Ázie); konzervy s rybami; rybia múčka (potraviny); konzervy s ovocím; mäsové konzervy; zemiakové placky; ryby v slanom náleve; holotúrie (morské živočíchy) (neživé); chryzalídy (kukly motýľa priadky morušovej) (potraviny); konzervy so zeleninou; párky v cestíčku; zemiakové vločky; jablkový kompót; brusnicový kompót; tahini (nátierka zo sezamových jadier); hummus (cicerová kaša); konzervované morské riasy; ovocné chuťovky; kyslé mlieko; kimchi (jedlo z kvasenej zeleniny); sójové mlieko (náhradka mlieka); mliečne koktaily; papriková nátierka (konzervované koreniny); lúpané slnečnicové semená; rybacia pena; vtáčie mlieko (nealkoholické); zeleninová pena; rybie ikry (potraviny); lúpané semená; aloa pravá (potraviny); konzervovaný cesnak; mlieko obohatené bielkovinami; potravinársky ľanový olej; nízkoťučné zemiakové lupienky; nízkoťučné zemiakové hranolčeky; kompóty; kondenzované sladené mlieko; „smetana“ (ruská kyslá smotana); „riaženka“ (ruský jogurtový nápoj); „prostokvaša“ (ruské kyslé mlieko); paradajková pasta; pasta z tekvicovej dužiny; baklažánová pasta; arašidové mlieko na prípravu jedál; mandľové mlieko na prípravu jedál; ryžové mlieko (náhradka mlieka); konzervované artičoky; ovocné aranžmány na priamu konzumáciu; sušené mlieko; yakitori (japonský kurací špíz); bulgogi (kórejské jedlo z hovädzieho mäsa); kandizované orechy; ochutené orechy; spracované lieskové orechy; konzervované bobuľové ovocie; guakamola (avokádová nátierka); vyprážené cibulové krúžky; falafel (tradičné arabské jedlo); citrónová šťava na prípravu jedál; mrazom sušené mäso; ovsené mlieko; rastlinná smotana; mrazom

sušená zelenina; potravinársky extra panenský olivový olej; galbi (kórejské jedlo z grilovaného mäsa); jedlé mravčie larvy (potraviny); jedlý hmyz (neživý); spracovaná sladká kukurica; orechové nátierky; zemiakové knedle; párky na prípravu hotdogov; párky v kukuričnom cestíčku (corn dogs); potravinársky sójový olej; náhradky mlieka; mandľové mlieko; arašidové mlieko; kokosové mlieko; kokosové mlieko na prípravu jedál; nápoje z kokosového mlieka; ryžové mlieko na prípravu jedál; nápoje z mandľového mlieka; nápoje z arašidového mlieka; črevá na klobásky (prírodné alebo umelé); lisovaná ovocná pasta; sójové rezne; rezne z tofu.

30 - Cestoviny; mandľové cesto; aníz (semená); badián; cukrovinky na zdobenie vianočných stromčekov; bylinkové čaje (nie na lekárske použitie); kávové príchute; aromatické prípravky do potravín; koreniny; nekysnutý chlieb; soľ na konzervovanie potravín; sucháre; sušienky; keksy; mäťové cukríky; cukríky; oblatky; sladké žemle; kakao; káva; nepražená káva; rastlinné prípravky (kávové náhradky); zákusky, koláče; škorica (korenina); kapary; karamelky (cukríky); karí (korenin); prípravky z obilnín; žuvačky; cigória (kávová náhradka); čaj; čokoláda; marcipán; klinčeky (korenin); chuťové prísady; cukrovinky; cukrárske výrobky; kukuričné vločky; kukuričné pukance; stužovače šľahačky; smotanové zmrzliny; palacinky; kuchynská soľ; zahusťovacie prípravky na varenie; kurkuma (potravina); prírodné sladidlá; korenin; perníky; medovníky; nové korenin; múka; fazuľová múka; kukuričná múka; horčicová múčka; jačmenná múka; sójová múka; pšeničná múka (výražková); škrob (potraviny); droždie do cesta; fondán (cukrovinky); cukor; cukrárske aromatické prísady (okrem esenciálnych olejov); prášok do pečiva; cestá na koláče; ďumbier (korenin); prísady do zmrzlín (spojivá); ľad (prírodný alebo umelý); ľad do nápojov; krúpy (potraviny); ocot; kečup; mliečne kakaové nápoje; mliečne kávové nápoje; mliečne čokoládové nápoje; kvások; droždie; mandľové pusinky (jemné pečivo); makaróny; mletá kukurica; pražená kukurica; maltóza; melasa; melasový sirup; cukrárenská mäta; med; lúpaný jačmeň; horčica; muškátové orechy; rezance; plnené koláče; mletý jačmeň; sendviče; pastilky (cukrovinky); jemné pečivárske výrobky; pečivo (rožky); paprika (koreniny); pizza; čierne korenin; zemiaková múčka (potraviny); pudinky; pralinky; ravioly; sladké drievko (cukrovinky); ryža; šafran (korenin); ságo; omáčky (chuťové prísady); zeleťová soľ; pšeničná krupica; šerbety (zmrzlinové nápoje); špagety; tapioka; tapioková múka; torty; vanilkové príchute; vanilín (vanilková náhradka); zvitky (cestoviny); pečivo s mäsovou náplňou; paštéty zapekané v ceste; prípravky na zjemňovanie mäsa na domáce použitie; zmrzliny; prášky na výrobu zmrzlín; mandľové cukrovinky; arašidové cukrovinky; potravinárske príchute okrem esenciálnych olejov; aromatické prísady do nápojov (okrem esenciálnych olejov); mletý ovos; lúpaný ovos; ovsené potraviny; ovsené vločky; ovsený výražok (múka); tyčinky so sladkým drievkom (cukrovinky); pивný ocot; kávové nápoje; kakaové nápoje; čokoládové nápoje; kávové náhradky; kandis (na povrch cukrovíniok); obilninové vločky; marináda (chuťové prísady); kuskus (krupica);

sladové výťažky (potraviny); slad (potraviny); propolis; pikantné zeleninové omáčky (chuťové prísady); včelia kašička; morská voda na prípravu jedál; suši; paradajková omáčka; majonézy; slané pečivo (krekery); anglický krém; ovocné želé (cukrovinky); misli; ryžové koláče; sójová omáčka; jogurty mrazené (mrazené potraviny); chutenys (koreniny); jamé závitky (ázijské predjedlo); tacos (mexické jedlo); kukuričné placky (tortilly); ľadový čaj; čajové nápoje; zálievky na šaláty; strúhanka; tabbouleh (libanonský šalát); chalva; quiches (slaný koláč); mäsové šľavy; pasta zo sójových bôbov (chuťové prísady); miso (chuťové prísady); obilninové chuťovky; ryžové chuťovky; instantná kukuričná kaša (s vodou alebo s mliekom); kukuričná krupica; práškové drożdžie; sóda bikarbóna na prípravu jedál; konzervované záhradné bylinky (chuťové prísady); jedlá z rezancov; polevy na koláče; čokoládové peny; penové zákusky (cukrovinky); ovocné omáčky; marinády; syrové sendviče (cheeseburgers); pesto (bazalková omáčka); polevy na šunku; ľanové semená na prípravu jedál (koreniny); obilné klíčky (potraviny); cereálne tyčinky s vysokým obsahom proteínov; vínny kameň na prípravu jedál; omáčky na cestoviny; cereálne tyčinky; palmový cukor; cestá na jedlá; kvety a listy rastlín (náhradky čaju); cestá na zákusky; vareníki (ukrajinské pirohy); peľmene (ruské mäsové knedličky); čokoládové cukrárske ozdoby; orechy v čokoláde; mliečna ryžová kaša; mleté orechy; posekaný cesnak (chuťové prísady); baozi (čínske parené buchty); ryžové cesto na prípravu jedál; jiaaozi (čínske pirohy); ramen (japonské rezancové polievky); okonomiyaki (japonské obložené placky); zmesi na prípravu okonomiyaki (japonské obložené placky); burritos (mexické plnené placky); gimnap (kórejské ryžové jedlo); jedlý papier; jedlý ryžový papier; čokoládové nátierky; čokoládovo-orieškové nátierky; knedle; agávový sirup (prírodné sladidlo); polevy na zákusky s vysokým leskom; mrazom sušené ryžové jedlá; mrazom sušené cestovinové jedlá; harmančekové nápoje; mliečny karamel (dulce de leche); ryža zmiešaná so zeleninou a hovädzím mäsom (bibimbap); onigiri (japonské ryžové jedlo); instantná ryža; hot-dogy (teplé párky v rožku); ľadové kocky (konzumné); spracované semená používané ako koreniny; sezamové semená (koreniny); zelenina v štiplavom náleve; spracovaná pohánka; pohánková múka; brusnicová omáčka (chuťové prísady); jablková omáčka (chuťové prísady); krutóny; cukríky na osvieženie dychu; žuvačky na osvieženie dychu; japonské rezance „udon“; japonské rezance „soba“.

32 - Nealkoholické ovocné výťažky; pivo; d'umbierové pivo (závorové); sladové pivo; pivná mladinka; nealkoholické ovocné nápoje; sviatkové nápoje; prípravky na výrobu nápojov; príchute na výrobu nápojov; ovocné džúsy; sirupy na výrobu nápojov; vody (nápoje); prípravky na výrobu sýtenej vody; lítiová voda; minerálne vody (nápoje); sódová voda (sifón); stolové vody; mušty; limonády; chmeľové výťažky na výrobu piva; zeleninové džúsy (nápoje); sirupy na výrobu limonád; prípravky na výrobu likérov; sladina (výluh sladu); hroznový mušt (nekvasený); orgeada (nealkoholický nápoj); sóda; šerbety (nápoje); paradajkový

džús (nápoj); nealkoholické nápoje; tablety na prípravu šumivých nápojov; prášky na prípravu šumivých nápojov; sýtené vody; sarsaparila (nealkoholický nápoj); nealkoholické aperitívy; nealkoholické koktaily; ovocné nektáre; izotonické nápoje; nealkoholický jablkový mušt; kvas (nealkoholický nápoj); medové nealkoholické nápoje; mixované ovocné alebo zeleninové nápoje; nealkoholické nápoje s aloou pravou; pivové koktaily; sójové nápoje, nie náhradky mlieka; proteínové nápoje pre športovcov; ryžové nápoje, nie náhradky mlieka; nealkoholické nápoje s kávovou príchuťou; nealkoholické nápoje s čajovou príchuťou; nealkoholické nápoje; jačmenné pivo; energetické nápoje.

34 - Zápalky; kresadlá; držiaky na zápalky; tabatierky; zápalkové škatuľky; popolníky pre fajčiarov.

35 - Pomoc pri riadení obchodnej činnosti; poskytovanie obchodných alebo podnikateľských informácií; rozširovanie reklamných oznamov; poradenstvo pri organizovaní a riadení obchodnej činnosti; rozširovanie reklamných materiálov zákazníkom (letáky, prospekty, tlačoviny, vzorky); pomoc pri riadení obchodných alebo priemyselných podnikov; aktualizovanie reklamných materiálov; rozširovanie vzoriek tovarov; prieskum trhu; obchodné odhady; obchodný alebo podnikateľský prieskum; prenájom reklamných materiálov; poradenstvo pri organizovaní obchodnej činnosti; vydávanie reklamných textov; reklama; rozhlasová reklama; obchodný alebo podnikateľský výskum; vzťahy s verejnosťou (public relations); televízna reklama; reklamné agentúry; poradenské služby pri riadení obchodnej činnosti; marketingový prieskum; správa počítačových súborov; odborné obchodné alebo podnikateľské poradenstvo; organizovanie obchodných alebo reklamných výstav; obchodné alebo podnikateľské informácie; prieskum verejnej mienky; prenájom reklamných plôch; podpora predaja (pre tretie osoby); spracovanie textov; služby predplácania novín a časopisov (pre tretie osoby); zásielkové reklamné služby; odborné obchodné riadenie umeleckých činností; zbieranie údajov do počítačových databáz; zoraďovanie údajov v počítačových databázach; organizovanie obchodných alebo reklamných veľtrhov; on line reklama na počítačovej komunikačnej sieti; vyhľadávanie informácií v počítačových súboroch (pre tretie osoby); prenájom reklamného času v komunikačných médiách; prehľad tlače (výstrižkové služby); služby porovnávania cien; prezentácia výrobkov v komunikačných médiách pre maloobchod; obchodné informácie a rady spotrebiteľom pri výbere tovarov a služieb; obchodná správa licencií výrobkov a služieb (pre tretie osoby); subdodávateľské služby (obchodné služby); fakturácie; písanie reklamných textov; zostavovanie štatistik; grafická úprava tlačovín na reklamné účely; vyhľadávanie sponzorov; tvorba reklamných filmov; marketing; telemarketingové služby; prenájom predajných stánkov; poskytovanie obchodných alebo podnikateľských kontaktných informácií; optimalizácia internetových vyhľadávačov na podporu predaja; optimalizácia obchodovania na webových stránkach; platené reklamné služby typu „klikni sem“; obchodné sprostredkovateľské služby; obchodný manažment pre poskytovateľov služieb na voľnej nohe; vyjednávania a uzatváranie obchodných transakcií pre tretie osoby; posky-

ovanie obchodných informácií prostredníctvom webových stránok; on line poskytovanie obchodného priestoru pre nákupcov a predajcov tovarov a služieb; navrhovanie reklamných materiálov; prenájom billboardov; indexovanie webových stránok na obchodné alebo reklamné účely; správa spotrebiteľských vernostných programov; písanie textov scenárov na reklamné účely; zostavovanie zoznamov informácií na obchodné alebo reklamné účely; výroba telešopingových programov; poradenstvo v oblasti komunikácie (vzťahy s verejnosťou); poradenstvo v oblasti komunikácie (reklama); dohadovanie obchodných zmlúv pre tretie osoby; podpora predaja tovarov a služieb sponzorovaním športových podujatí; cielený marketing; vonkajšia reklama.

36 - Organizovanie dobročinných zbierok; organizovanie zbierok; poskytovanie zliav vo vybraných zariadeniach prostredníctvom členskej karty.

39 - Záchranne služby; záchranne služby v doprave; balenie darčiekov.

41 - Akadémie (vzdelávanie); zábavné parky; zábava; služby estrádných umelcov; filmové štúdiá; cirkusové predstavenia; organizovanie vedomostných alebo zábavných súťaží; korešpondenčné vzdelávacie kurzy; telesná výchova; prenájom dekorácií na predstavenia; rozhlasová zábava; vydávanie textov (okrem reklamných); vyučovanie; vzdelávanie; školenia; požičiavanie zvukových nahrávok; požičiavanie kinematografických filmov; produkcia filmov (nie reklamných); požičovne kníh (knížnice); vydávanie kníh; tvorba rozhlasových a televíznych programov; varetné predstavenia; služby orchestrov; divadelné predstavenia; tvorba divadelných alebo iných predstavení; televízna zábava; služby pojazdných knižníc; výchovno-zábavné klubové služby; organizovanie a vedenie kolokvií; organizovanie a vedenie konferencií; organizovanie a vedenie kongresov; diskotéky (služby); informácie o výchove a vzdelávaní; skúšanie a preskúšavanie (pedagogická činnosť); informácie o možnostiach zábavy; organizovanie kultúrnych alebo vzdelávacích výstav; služby poskytované prázdninovými tábormi (zábava); organizovanie živých vystúpení; premietanie kinematografických filmov; detské škôlky (vzdelávanie); organizovanie športových súťaží; plánovanie a organizovanie večierkov; praktický výcvik (ukážky); služby múzeí (prehliadky, výstavy); nahrávacie štúdiá (služby); informácie o možnostiach rekreácie; organizovanie a vedenie seminárov; tábory na športové sústreďenia; organizovanie a vedenie sympózií; organizovanie a vedenie tvorivých dielní (výučba); organizovanie súťaží krásy; rezervácie vstupeniek na zábavné predstavenia; organizovanie lotérií; organizovanie plesov; organizovanie predstavení (manažérske služby); písanie textov scenárov nie na reklamné účely; online vydávanie elektronických kníh a časopisov; elektronická edičná činnosť v malom (DTP služby); on line poskytovanie počítačových hier (z počítačových sietí); online poskytovanie elektronických publikácií (bez možností kopírovania); fotografické reportáže; fotografovanie; poradenstvo pri voľbe povolania (v oblasti výchovy a vzdelávania); reportérske služby; prekladateľské služby; tlmočenie posunkovej reči; služby agentúr ponúkajúcich vstupenky na zábavné podujatia; písanie textov; organizova-

nie a vedenie koncertov; organizovanie módnych prehliadok na zábavné účely; koučovanie (školenie); tlmočnicke služby; kurzy telesného cvičenia; odborné preškolenie; hudobná tvorba; požičiavanie hračiek; školské služby (vzdelávanie); on line poskytovanie digitálnej hudby (bez možnosti kopírovania); on line poskytovanie videozáznamov (bez možnosti kopírovania); individuálne vyučovanie; organizovanie a vedenie vzdelávacích fór s osobnou účasťou; skladanie piesní; písanie televíznych a filmových scenárov (tvorba); turistické prehliadky so sprievodcom; vyučovanie pomocou simulátorov; poskytovanie nesťahovateľných filmov prostredníctvom služieb na prenos videí (na požiadanie); poskytovanie nesťahovateľných televíznych programov prostredníctvom služieb na prenos videí (na požiadanie).

(540)



(591) biela, modrá, červená, oranžová, sivá, čierna, hnedá, žltá, béžová

(731) Hmírová Lenka, JUDr., Lackova 572/5, 841 04 Bratislava, SK;

(210) 447-2018

(220) 26.2.2018

11(511) 25

(511) 25 - Odevy; oblečenie.

(540)



(591) modrá, sivá

(731) Daniel Ďurkovič DOUBLED, Murárska 363/4, 955 01 Tovarníky, SK;

(210) 478-2018

(220) 1.3.2018

11(511) 43

(511) 43 - Rýchle občerstvenie (snackbary); reštauračné (stravovacie) služby; samoobslužné reštaurácie; samoobslužné jedálne; závodné jedálne; kaviarne; dodávanie hotových jedál a nápojov na objednávku (ketering).

(540)



- (591) Biela, čierna, zelená, červená
 (731) ITALIAN PROJEKT s. r. o., Michalská 7, 811 01 Bratislava, SK;
 (740) Bachratá Magdaléna, Mgr., Bratislava, SK;

(210) 500-2018

(220) 1.3.2018

11(511) 32, 33, 35, 43

- (511) 32 - Pivo; nealkoholický jablkový mušt; pivové koktaily; nealkoholický cider; sladové pivo; pivná mladinka; nealkoholické pivo; nízkoalkoholické pivo; chmeľové výťažky na výrobu piva; sladina (výluh sladu); d'umbierové pivo (zázvorové); piva s ovocnou príchuťou; miešané nápoje z piva; kvas (nealkoholický nápoj); nealkoholické nápoje; izotonické nápoje; energetické nealkoholické nápoje; nealkoholické koktaily; príchute na výrobu nápojov; prípravky na výrobu nápojov; ovocné nektáre; mixované ovocné alebo zeleninové nápoje; medové nealkoholické nápoje; nealkoholické nápoje s alou pravou; nealkoholické ovocné výťažky; mušty; limonády; nealkoholické aperitívy; stolové vody; citrónády; minerálne vody (nápoje); sytené vody; šerbety (nápoje); nealkoholické ovocné nápoje; ovocné džúsy; zeleninové džúsy (nápoje); sirupy na výrobu nápojov; sladový sirup na výrobu nápojov; sarsaparila (nealkoholický nápoj); kvas (nealkoholický nápoj).

33 - Alkoholické nápoje okrem piva; vopred pripravené miešané alkoholické nápoje (nie s pivom); cider (alkoholický nápoj); jablčné mušty (alkoholické); hruškový mušt (alkoholický); alkoholické výťažky z ovocia; víno; vodnár (matolinové víno); aperitívy; destilované nápoje; koktaily; digestíva (liehoviny a likéry); liehoviny; liehové esencie; brandy, vínovica; alkoholické nápoje s ovocím; saké; alkoholické nápoje z ryže; nira (alkoholický nápoj z cukrovej trstiny).

35 - Poradenské služby pri riadení obchodnej činnosti; poradenstvo pri organizovaní obchodnej činnosti; externé administratívne riadenie podnikov; obchodné poradenstvo v oblasti franchisingu; správa spotrebiteľských vernostných programov; prezentácia výrobkov v komunikačných médiách pre maloobchod; organizovanie reklamných prezentácií výrobkov; organizovanie reklamných podujatí uvedenia nového výrobku; poskytovanie obchodných alebo podnikateľských informácií; organizovanie obchodných alebo reklamných výstav; organizovanie obchodných alebo reklamných veľtrhov; odborné obchodné poradenstvo; maloobchodné a veľkoobchodné služby s ciderom (alkoholický nápoj), s nealkoholickým ciderom, s pivom, s pivovými koktailmi, s jablčnými muštami (alkoholickými), s nealkoholickými jablkovými muštami, s alkoholickými a s nealkoholickými nápojmi a s tovarmi uvedenými v triede 32 a 33 tohto zoznamu; maloobchodné a veľkoobchodné služby so sladom,

sladom na výrobu piva a liehovín, polotovarmi na výrobu piva, sladom pre zvieratá, naklíčeným sladom, nespracovanými sladovými obilninami, sladovým jačmeňom, zvyškami sladových látok používanými ako krmivo pre zvieratá, pivným jačmeňom na varenie piva, chmeľovými šiškami, chmeľovými granulami, chmeľom, múkou so zníženým obsahom bielkovín používanou pri výrobe piva, pivným octom, chemikáliami používanými pri varení piva, činidlami na čistenie piva, enzýmami pre pivovarnícky priemysel, plesňovými enzýmami na varenie piva, konzervačnými činidlami do piva, pivovarníckym obilím ako hnojivom, farbivami a pigmentmi do piva; prenájom reklamného priestoru na internete; obchodný alebo podnikateľský prieskum; reklama; marketing; obchodné sprostredkovateľské služby; predvádzanie tovaru; rozširovanie reklamných materiálov zákazníkom (letáky, prospekty, tlačoviny, vzorky); kancelárie zaoberajúce sa dovozom a vývozom; online reklama na počítačovej komunikačnej sieti; vydávanie reklamných textov; aktualizovanie reklamných materiálov; lepenie plagátov; grafická úprava tlačovín na reklamné účely; vydávanie reklamných textov; zásielkové reklamné služby; platené reklamné služby typu „klikni sem“; telemarketingové služby; prieskum trhu; prieskum verejnej mienky; zásielkové reklamné služby; prenájom kancelárskych strojov a zariadení; prenájom predajných automatov; podpora predaja (pre tretie osoby); poradenstvo a pomoc pri riadení obchodných aktivít; obchodné alebo podnikateľské informácie; analýzy nákladov; obchodné odhady; služby porovnávania cien; obchodná správa licencií výrobkov a služieb (pre tretie osoby); zásobovacie služby pre tretie osoby (nákup tovarov a služieb pre iné podniky); tvorba reklamných filmov; vyhľadávanie informácií v počítačových súboroch (pre tretie osoby); obchodné informácie a rady spotrebiteľom; správa počítačových súborov; aranžovanie výkladov; administratívne spracovanie obchodných objednávok; zbieranie údajov do počítačových databáz; zoraďovanie údajov v počítačových databázach; obchodné sprostredkovanie služieb uvedených v triedach 35 a 43 tohto zoznamu; poskytovanie rád a informácií o uvedených službách prostredníctvom komunikačných médií, elektronickej pošty, SMS správ, počítačových sietí a internetu alebo verbálne.

43 - Pivárne (služby); bary (služby); rýchle občerstvenie (snackbary); kaviarne; samoobslužné jedálne; reštauračné (stravovacie) služby; závodné jedálne; dodávanie hotových jedál a nápojov na objednávku (katering); hotelierske služby; rezervácie prechodného ubytovania; rezervácie ubytovania v hoteloch; rezervácie ubytovania v penziónoch; penzióny; motely (služby); ubytovacie kancelárie (hotely, penzióny); turistické ubytovne; prenájom prechodného ubytovania; požičiavanie prístrojov na prípravu jedál; prenájom zariadení na výdaj nápojov; prenájom prenosných stavieb; poskytovanie pozemkov pre kempingy; požičiavanie stoličiek, stolov, obrusov a nápojového skla; ozdobné vyrezávanie ovocia a zeleniny; poskytovanie rád a informácií o uvedených službách prostredníctvom komunikačných médií, elektronickej pošty, SMS, počítačových sietí a internetu alebo verbálne.

(540)



(731) Heineken Slovensko, a.s., Novozámocká 2, 947 01 Hurbanovo, SK;

(740) Porubčan Róbert, Ing., Ivanka pri Dunaji, SK;

(210) 507-2018

(220) 6.3.2018

11(511) 32, 33, 35, 43

(511) 32 - Nealkoholické nápoje; sirupy a iná príprava na výrobu nápojov; ovocné džúsy; mušty; nealkoholické nápoje z ovocných džúsov; nealkoholické ovocné nápoje.

33 - Víno.

35 - Maloobchodné a veľkoobchodné služby s tovarmi uvedenými v triede 33 tohto zoznamu.

43 - Penzióny; hotelierske služby; bary (služby); reštauračné (stravovacie) služby; kaviarne.

(540)



(591) čierna, strieborná

(731) Zámocké vinárstvo, s. r. o., Mladoboleslavská 5, 902 01 Pezinok, SK;

(740) Kováčik Štefan, Ing., Bratislava, SK;

(210) 509-2018

(220) 6.3.2018

11(511) 30

(511) 30 - Zákusky, koláče; jemné pečivárske výrobky; pečivo.

(540)



(591) hnedá Pantone 483C, svetlohnedá Pantone 7407C

(731) Falťanová Terézia, Trosky 273/59, 976 57 Michalová, SK;

(210) 543-2018

(220) 9.3.2018

11(511) 16, 35, 36, 37, 38, 39, 41, 42, 43

(511) 16 - Papier; plagáty; reklamné tabule z papiera, kartónu alebo lepenky; noviny; periodiká; brožúry; zošity; poznámkové zošity; kartón, lepenka; katalógy; obaly (papiernický tovar); obálky (papiernický tovar); baliaci papier; písacie potreby; fotografie (tlačoviny); kancelárske potreby okrem nábytku; pohľadnice; tlačoviny; papiernický tovar; baliace plastové fólie; časopisy (periodiká); papierové alebo plastové vrecká a tašky na balenie; blahoprajné pohľadnice; kalendáre; oznámenia (papiernický tovar); letáky; obálky na dokumenty (papiernický tovar).

35 - Pomoc pri riadení obchodnej činnosti; poskytovanie obchodných alebo podnikateľských informácií; fotokopírovacie služby; účtovníctvo; poradenstvo pri organizovaní a riadení obchodnej činnosti; poradenstvo pri riadení podnikov; rozširovanie reklamných materiálov zákazníkom (letáky, prospekty, tlačoviny, vzorky); pomoc pri riadení obchodných alebo priemyselných podnikov; prieskum trhu; poradenstvo pri organizovaní obchodnej činnosti; poradenské služby pri riadení obchodnej činnosti; marketingový prieskum; odborné obchodné alebo podnikateľské poradenstvo; organizovanie obchodných alebo reklamných výstav; obchodné alebo podnikateľské informácie; prenájom reklamných plôch; on line reklama na počítačovej komunikačnej sieti; služby porovnávania cien; marketing; prenájom predajných stánkov; poskytovanie obchodných alebo podnikateľských kontaktných informácií; prenájom billboardov.

36 - Prenájom nehnuteľností; realitné kancelárie; sprostredkovanie nehnuteľností; poisťovníctvo; bankovníctvo; oceňovanie nehnuteľností; zmenárenské služby; úschovné služby; úschova v bezpečnostných schránkach; pôžičky (finančné úvery); financovanie (služby); správa nehnuteľností; finančné riadenie; finančné poradenstvo; finančné informácie; vyberanie nájomného; prenájom kancelárskych priestorov; organizovanie financovania stavebných projektov; prenájom zdieľaných kancelárskych priestorov.

37 - Čistenie interiérov budov; stavebníctvo (stavebná činnosť); stavebný dozor; maľovanie a opravy reklamných tabulí; opravy hodín a hodínok; výstavba obchodov a obchodných stánkov; stavebné poradenstvo; výstavba obchodných domov; údržba a opravy budov.

38 - Rozhlasové vysielanie; posielanie správ; televízne vysielanie; telefonické služby; telefonická komunikácia; spravodajské kancelárie; vysielanie káblovej televízie; komunikácia mobilnými telefónmi; komunikácia prostredníctvom počítačových terminálov; prenos správ a obrazových informácií prostredníctvom počítačov; prenos elektronickej pošty; faxové prenosy; informácie v oblasti telekomunikácií; výzvy (rádiom, telefónom alebo inými elektronickými komunikačnými prostriedkami); komunikácia prostredníctvom optických sietí; prenos signálu prostredníctvom satelitu; elektronické zobrazovacie tabule (telekomunikačné služby); poskytovanie telekomunikačného pripojenia do svetovej počítačovej siete;

telekonferenčné služby; poskytovanie užívateľského prístupu do svetovej počítačovej siete; poskytovanie prístupu do databáz; prenos digitálnych súborov; bezdrôtové vysielanie; videokonferenčné služby; kontinuálny prenos dát (streaming); rádiová komunikácia.

39 - Doručovanie tovarov; skladovanie tovarov (úschova); parkovanie automobilov (služby); skladovanie; uskladňovanie; prenájom skladísk; prenájom automobilov; prenájom miest na parkovanie; prenájom garáží; služby vodičov; doručovacie služby (správy alebo tovar); informácie o možnostiach dopravy; informácie o skladovaní; balenie darčiekov.

41 - Vzdelávanie; zábava; organizovanie vedomostných alebo zábavných súťaží; školenia; poskytovanie športovísk; organizovanie a vedenie konferencií; diskotéky (služby); organizovanie kultúrnych alebo vzdelávacích výstav; fitness kluby (zdravotné a kondičné cvičenia); organizovanie živých vystúpení; organizovanie športových súťaží; organizovanie a vedenie tvorivých dielní (výučba); fotografovanie; služby agentúr ponúkajúcich vstupenky na zábavné podujatia.

42 - Architektonické služby; architektonické poradenstvo; vypracovanie stavebných výkresov; technický výskum; výzdoba interiérov; navrhovanie obalov, obalové dizajnérstvo; štúdie technických projektov; inžinierska činnosť; počítačové programovanie; tvorba počítačového softvéru; módné návrhárstvo; grafické dizajnérstvo; výskum a vývoj nových výrobkov (pre zákazníkov); navrhovanie vzhľadu výrobkov (priemyselné dizajnérstvo); údržba počítačového softvéru; urbanistické plánovanie; expertízy (inžinierske práce); návrh počítačových systémov; prevod údajov alebo dokumentov z fyzických médií na elektronické médiá; tvorba a udržiavanie webových stránok (pre tretie osoby); inštalácia počítačového softvéru; poradenstvo v oblasti počítačových programov; prenájom webových serverov; ochrana počítačov proti počítačovým vírusom; digitalizácia dokumentov (skenovanie); diaľkové monitorovanie počítačových systémov; poradenstvo v oblasti informačných technológií; technologické poradenstvo; poradenstvo v oblasti telekomunikačných technológií; monitorovanie počítačových systémov na zisťovanie porúch; poradenstvo v oblasti internetovej bezpečnosti; poradenstvo v oblasti ochrany údajov; monitorovanie počítačových systémov na zistenie neoprávneného vstupu alebo zneužitia dát.

43 - Kaviarne; samoobslužné jedálne; reštauračné (stravovacie) služby; rýchle občerstvenie (snack-bary); prenájom prednáškových sál.

(540)



(591) biela, červená

(731) City-Arena PLUS a.s., Kapitulská 5, 917 01 Trnava, SK;

(210) 545-2018

(220) 9.3.2018

11(511) 16, 35, 36, 37, 38, 39, 41, 42, 43

(511) 16 - Papier; plagáty; reklamné tabule z papiera, kartónu alebo lepenky; noviny; periodiká; brožúry; zošity; poznámkové zošity; kartón, lepenka; katalógy; obaly (papiernický tovar); obálky (papiernický tovar); baliaci papier; písacie potreby; fotografie (tlačoviny); kancelárske potreby okrem nábytku; pohľadnice; tlačoviny; papiernický tovar; baliace plastové fólie; časopisy (periodiká); papierové alebo plastové vrecká a tašky na balenie; blahoprajné pohľadnice; kalendáre; oznámenia (papiernický tovar); letáky; obálky na dokumenty (papiernický tovar).

35 - Pomoc pri riadení obchodnej činnosti; poskytovanie obchodných alebo podnikateľských informácií; fotokopirovacie služby; účtovníctvo; poradenstvo pri organizovaní a riadení obchodnej činnosti; poradenstvo pri riadení podnikov; rozširovanie reklamných materiálov zákazníkom (letáky, prospekty, tlačoviny, vzorky); pomoc pri riadení obchodných alebo priemyselných podnikov; prieskum trhu; poradenstvo pri organizovaní obchodnej činnosti; poradenské služby pri riadení obchodnej činnosti; marketingový prieskum; odborné obchodné alebo podnikateľské poradenstvo; organizovanie obchodných alebo reklamných výstav; obchodné alebo podnikateľské informácie; prenájom reklamných plôch; on line reklama na počítačovej komunikačnej sieti; služby porovnávania cien; marketing; prenájom predajných stánkov; poskytovanie obchodných alebo podnikateľských kontaktných informácií; prenájom bilbordov.

36 - Prenájom nehnuteľností; realitné kancelárie; sprostredkovanie nehnuteľností; poisťovníctvo; bankovníctvo; oceňovanie nehnuteľností; zmenárenské služby; úschovné služby; úschova v bezpečnostných schránkach; pôžičky (finančné úvery); financovanie (služby); správa nehnuteľností; finančné riadenie; finančné poradenstvo; finančné informácie; vyberanie nájomného; prenájom kancelárskych priestorov; organizovanie financovania stavebných projektov; prenájom zdieľaných kancelárskych priestorov.

37 - Čistenie interiérov budov; stavebníctvo (stavebná činnosť); stavebný dozor; maľovanie a opravy reklamných tabúl; opravy hodín a hodínok; výstavba obchodov a obchodných stánkov; stavebné poradenstvo; výstavba obchodných domov; údržba a opravy budov.

38 - Rozhlasové vysielanie; posielanie správ; televízne vysielanie; telefonické služby; telefonická komunikácia; spravodajské kancelárie; vysielanie káblovej televízie; komunikácia mobilnými telefónmi; komunikácia prostredníctvom počítačových terminálov; prenos správ a obrazových informácií prostredníctvom počítačov; prenos elektronickej pošty; faxové prenosy; informácie v oblasti telekomunikácií; výzvy (rádiom, telefónom alebo inými elektronickými komunikačnými prostriedkami); komunikácia prostredníctvom optických sietí; prenos signálu prostredníctvom satelitu; elektronické zobrazovacie tabule (telekomunikačné služby); poskytovanie telekomunikačného pripojenia do svetovej počítačovej siete; telekonferenčné služby; poskytovanie užívateľského prí-

stupu do svetovej počítačovej siete; poskytovanie prístupu do databáz; prenos digitálnych súborov; bezdrôtové vysielanie; videokonferenčné služby; kontinuálny prenos dát (streaming); rádiová komunikácia.

39 - Doručovanie tovarov; skladovanie tovarov (úschova); parkovanie automobilov (služby); skladovanie; uskladňovanie; prenájom skladísk; prenájom automobilov; prenájom miest na parkovanie; prenájom garáží; služby vodičov; doručovacie služby (správy alebo tovar); informácie o možnostiach dopravy; informácie o skladovaní; balenie darčiekov.

41 - Vzdelávanie; zábava; organizovanie vedeckých alebo zábavných súťaží; školenia; poskytovanie športovísk; organizovanie a vedenie konferencií; diskotéky (služby); organizovanie kultúrnych alebo vzdelávacích výstav; fitness kluby (zdravotné a kondičné cvičenia); organizovanie živých vystúpení; organizovanie športových súťaží; organizovanie a vedenie tvorivých dielní (výučba); fotografovanie; služby agentúr ponúkajúcich vstupenky na zábavné podujatia.

42 - Architektonické služby; architektonické poradenstvo; vypracovanie stavebných výkresov; technický výskum; výzdoba interiérov; navrhovanie obalov, obalové dizajnérstvo; štúdie technických projektov; inžinierska činnosť; počítačové programovanie; tvorba počítačového softvéru; módné návrhárstvo; grafické dizajnérstvo; výskum a vývoj nových výrobkov (pre zákazníkov); navrhovanie vzhľadu výrobkov (priemyselné dizajnérstvo); údržba počítačového softvéru; urbanistické plánovanie; expertízy (inžinierske práce); návrh počítačových systémov; prevod údajov alebo dokumentov z fyzických médií na elektronické médiá; tvorba a udržiavanie webových stránok (pre tretie osoby); inštalácia počítačového softvéru; poradenstvo v oblasti počítačových programov; prenájom webových serverov; ochrana počítačov proti počítačovým vírusom; digitalizácia dokumentov (skenovanie); diaľkové monitorovanie počítačových systémov; poradenstvo v oblasti informačných technológií; technologické poradenstvo; poradenstvo v oblasti telekomunikačných technológií; monitorovanie počítačových systémov na zisťovanie porúch; poradenstvo v oblasti internetovej bezpečnosti; poradenstvo v oblasti ochrany údajov; monitorovanie počítačových systémov na zistenie neoprávneného vstupu alebo zneužitia dát.

43 - Kaviarne; samoobslužné jedálne; reštaurácie (stravovacie) služby; rýchle občerstvenie (snackbary); prenájom prednáškových sál.

(540) CITY ARENA nákupné centrum

(731) City-Arena PLUS a.s., Kapitulská 5, 917 01 Trnava, SK;

(210) 547-2018

(220) 12.3.2018

11(511) 25

(511) 25 - Obuv.

(540)



(731) Foltán Milan, Skleníková 196/26, 958 04 Malé Bielice, SK;

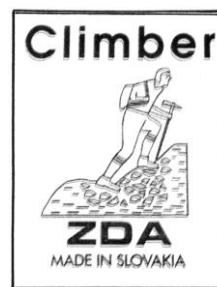
(210) 548-2018

(220) 12.3.2018

11(511) 25

(511) 25 - Obuv.

(540)



(731) Foltán Milan, Skleníková 196/26, 958 04 Malé Bielice, SK;

(210) 555-2018

(220) 13.3.2018

11(511) 5

(511) 5 - Liečivá; lekárske a zverolekárske prípravky.

(540) Sanoral Virustop

(731) XANTIS PHARMA LIMITED, Lemesou 5, Eurosure Tower, 1 st floor, Flat/Office 101, 2112 Nicosia, CY;

(740) ROTT, RŮŽIČKA & GUTTMANN, Bratislava, SK;

(210) 557-2018

(220) 13.3.2018

11(511) 11, 41, 44

(511) 11 - Saunovacie zariadenia.

41 - Organizovanie a vedenie konferencií; vydávanie textov (okrem reklamných); vyučovanie; vzdelávanie.

44 - Zdravotné poradenstvo; alternatívna medicína; terapeutické služby; sauny (služby); fyzioterapia; sanatóriá; masáže; zdravotnícka starostlivosť; verejné kúpele (na hygienické účely).

(540) Včelia sauna

(731) Prvá Obchodná, s.r.o., Cabajská 28, 949 01 Nitra, SK;

(210) 600-2018

(220) 15.3.2018

11(511) 5, 16, 44

(511) 5 - Farmaceutické prípravky.

16 - Tlačoviny.

44 - Plastická chirurgia; zdravotnícka starostlivosť; lekárske služby; farmaceutické poradenstvo.

(540)

(591) R 39, G 188, B 165R 68, G 68, B 68

(731) Medical Spot, s.r.o., Súľovského 101, 013 13 Ražecské Teplice, SK;

(740) Vavro Tomáš, Mgr., Bratislava, SK;

(210) 601-2018

(220) 19.3.2018

11(511) 30, 32, 33, 34, 35, 38, 39, 41

(511) 30 - Sušienky, keksy; káva; nepražená káva; prípravky z obilnín; žuvačky; čaj; čokoláda; cukrovinky; cukrárske výrobky; prírodné sladidlá; perníky, medovníky; keksy; cukor; sušienky; pizza; kávové nápoje; čokoládové nápoje; slané pečivo (krekery); ľadový čaj; čajové nápoje; palmový cukor; cukríky na osvieženie dychu; žuvačky na osvieženie dychu.

32 - Nealkoholické ovocné výťažky; pivo; d'umbierové pivo (zázvorové); sladové pivo; nealkoholické ovocné nápoje; ovocné džúsy; vody (nápoje); minerálne vody (nápoje); sódová voda (sifón); stolové vody; mušty; limonády; zeleninové džúsy (nápoje); orgeada (nealkoholický nápoj); sóda; šerbety (nápoje); paradajkový džús (nápoj); nealkoholické nápoje; sytené vody; sarsaparila (nealkoholický nápoj); nealkoholické aperitívy; nealkoholické koktaily; ovocné nektáre; izotonické nápoje; nealkoholický jablkový mušt; medové nealkoholické nápoje; mixované ovocné alebo zeleninové nápoje; nealkoholické nápoje s aloou pravou; proteínové nápoje pre športovcov; nealkoholické nápoje s kávovou príchuťou; nealkoholické nápoje s čajovou príchuťou; nealkoholické nápoje; jačmenné pivo; energetické nápoje.

33 - Mätový likér; alkoholické výťažky z ovocia; destilované nápoje; jablčné mušty (alkoholické); koktaily; digestíva (liehoviny a likéry); víno; likéry; liehoviny; brandy, vínovica; whisky; alkoholické nápoje okrem piva; alkoholické nápoje s ovocím; rum; vodka; vopred pripravené miešané alkoholické nápoje (nie s pivom).

34 - Zápalky; jantárové špičky na cigarové a cigaretové náustky; tabak; vrecúška na tabak; cigaretové špičky; cigaretové filtre; zapaľovače pre fajčiarov; zásobníky plynu do zapaľovačov; fajky; žuvací tabak; cigary; puzdrá na cigary; kazety na cigary; skrinky na cigary; tabatierky na cigary; puzdrá na cigarety; kazety na cigarety; tabatierky na cigarety; cigarové náustky; cigarety z tabakových náhradiek (nie na lekárske použitie); cigarety; krátke cigary; držiaky na zápalky;

dózy na tabak; šnupavý tabak; tabatierky; zápalkové škatuľky; popolníky pre fajčiarov; elektronické cigarety.

35 - Reklamné plagátovanie; rozširovanie reklamných materiálov zákazníkom (letáky, prospekty, tlačoviny, vzorky); sprostredkovateľne práce; rozširovanie reklamných materiálov zákazníkom (letáky, prospekty, tlačoviny, vzorky); aktualizovanie reklamných materiálov; prieskum trhu; obchodný alebo podnikateľský prieskum; prenájom reklamných materiálov; poradenstvo pri organizovaní obchodnej činnosti; vydávanie reklamných textov; reklama; rozhlasová reklama; vzťahy s verejnosťou (public relations); televízna reklama; reklamné agentúry; predvádzanie (služby modeliek) na reklamné účely a podporu predaja; marketingový prieskum; organizovanie obchodných alebo reklamných výstav; prieskum verejnej mienky; nábor zamestnancov; prenájom reklamných plôch; podpora predaja (pre tretie osoby); zásielkové reklamné služby; administratívna správa hotelov; zbieranie údajov do počítačových databáz; zoradovanie údajov v počítačových databázach; organizovanie obchodných alebo reklamných veľtrhov; on line reklama na počítačovej komunikačnej sieti; prenájom reklamného času v komunikačných médiách; prehľad tlačí (výstrižkové služby); prenájom predajných automatov; služby porovnávania cien; písanie reklamných textov; zostavovanie štatistík; grafická úprava tlačovín na reklamné účely; vyhladávanie sponzorov; organizovanie módných prehliadok na podporu predaja; tvorba reklamných filmov; marketing; telemarketingové služby; poskytovanie obchodných alebo podnikateľských kontaktných informácií; optimalizácia internetových vyhľadávačov na podporu predaja; optimalizácia obchodovania na webových stránkach; platené reklamné služby typu „klikni sem“; vyjednávanie a uzatváranie obchodných transakcií pre tretie osoby; poskytovanie obchodných informácií prostredníctvom webových stránok; on line poskytovanie obchodného priestoru pre nákupcov a predajcov tovarov a služieb; navrhovanie reklamných materiálov; prenájom billboardov; indexovanie webových stránok na obchodné alebo reklamné účely; písanie textov scenárov na reklamné účely; výroba telešopingových programov; poradenstvo v oblasti komunikácie (vzťahy s verejnosťou); poradenstvo v oblasti komunikácie (reklama); dohodovanie obchodných zmlúv pre tretie osoby; podpora predaja tovarov a služieb sponzorovaním športových podujatí; cielený marketing; vonkajšia reklama.

38 - Rozhlasové vysielanie; posielanie správ; televízne vysielanie; telefonické služby; telefonická komunikácia; telexové služby; spravodajské kancelárie; vysielanie káblovej televízie; komunikácia mobilnými telefónmi; komunikácia prostredníctvom počítačových terminálov; prenos správ a obrazových informácií prostredníctvom počítačov; prenos elektronickej pošty; komunikácia prostredníctvom optických sietí; elektronické zobrazovacie tabule (telekomunikačné služby); poskytovanie telekomunikačného pripojenia do svetovej počítačovej siete; poskytovanie priestoru na diskusiu na internete; on line posielanie

pohľadnic; bezdrôtové vysielanie; videokonferenčné služby; poskytovanie diskusných fór online.

39 - Spreádzanie turistov; prenájom automobilov; automobilová doprava; autobusová doprava; výletné lode (služby); kamiónová nákladná doprava; turistické prehliadky (doprava); parkovanie automobilov (služby); prenájom vozidiel; organizovanie turistickej dopravy; osobná doprava; taxislužba; doprava pancierovými vozidlami; doprava cestujúcich.

41 - Zábavné parky; zábava; rozhlasová zábava; školenia; televízna zábava; poskytovanie športovísk; služby kasín (hazardné hry); diskotéky (služby); informácie o možnostiach zábavy; hazardné hry (herne); poskytovanie golfových ihrísk; fitness kluby (zdravotné a kondičné cvičenia); organizovanie živých vystúpení; premietanie kinematografických filmov; organizovanie športových súťaží; plánovanie a organizovanie večierkov; praktický výcvik (ukážky); prenájom štadiónov; meranie času na športových podujatiach; organizovanie súťaží krásy; rezervácie vstupeniek na zábavné podujatia; organizovanie lotérií; organizovanie plesov; organizovanie predstavení (manažérske služby); herne s hracími automatmi (služby); prenájom tenisových kurtov; online poskytovanie počítačových hier (z počítačových sietí); nočné kluby (zábava); fotografovanie; reportérske služby; služby agentúr ponúkajúcich vstupenky na zábavné podujatia; organizovanie a vedenie koncertov; organizovanie módnych prehliadok na zábavné účely; koučovanie (školenie); prenájom športových plôch; služby diskdžokejov; odborné preškolenie; prenájom vybavenia herní; turistické prehliadky so sprievodcom.

(540)



(731) ZEROMATIC s.r.o., Námestie slobody 4, 066 01 Humenné, SK;

(210) 602-2018

(220) 3.4.2018

11(511) 41, 43

(511) 41 - Vzdelávanie; organizovanie vzdelávacích výcvikov, kurzov, školení; zábava; športová a kultúrna činnosť.

43 - Reštauračné služby; prechodné ubytovanie.

(540) **Habanero Steakovňa**

(731) Habanero Steak Pub, s.r.o., Jánošovská 5400, 038 61 Vrútky, SK;

(210) 619-2018

(220) 21.3.2018

11(511) 5, 29, 31, 40, 44

(511) 5 - Sušené mlieko pre dojčatá; mliečny tuk.

29 - Potravinárske oleje; smotana (mliečne výrobky); syry; mlieko; konzervované sójové bôby (pot-

raviny); kefir (mliečny nápoj); mliečne nápoje (s vysokým obsahom mlieka); srvátka; mliečne výrobky; vajcia; sušené vajcia; bravčová masť; hydina (mäso); konzervované mäso; bravčové mäso; mäsové konzervy; kyslé mlieko; sójové mlieko (náhradka mlieka); mliečne koktaily; mlieko obohatené bielkovinami; kondenzované sladené mlieko; sušené mlieko; mrazom sušené mäso; potravinársky sójový olej.

31 - Zvieratá chované v zverincoch; živé zvieratá; krmivo pre zvieratá; krmivo pre vtáky; otrubová krmna zmes pre zvieratá; úžitkové domáce zvieratá; prípravky na výkrm zvierat; suché krmivo; krmivo pre dobytok; krmivo pre rožný statok; zrno (krmivo pre zvieratá); zrno (osivo); semená na sianie; šrot pre zvieratá; krmne zmesi na výkrm hospodárskych zvierat; jadrové krmivo; vedľajšie produkty spracovania obilnín (krmivo pre zvieratá); krmivo pre zvieratá chované v domácnosti.

40 - Porážka zvierat na bitúnku.

44 - Chov zvierat.

(540)



(591) biela, zelená, červená, modrá

(731) AgroCert s.r.o., Koľajná 8023, 831 06 Bratislava, SK;

(210) 620-2018

(220) 21.3.2018

11(511) 5, 16, 32

(511) 5 - Morská voda do kúpeľa na lekárske použitie; medovková voda na farmaceutické použitie; minerálne vody na lekárske použitie; termálne vody; farmaceutické prípravky; výživové doplnky; liečivé nápoje; liečivé čaje; bylinkové čaje na lekárske použitie; plyn na lekárske použitie; prípravky na kyslíkové kúpele; liečivé bahno; bahno na kúpele; soli do minerálnych kúpeľov; terapeutické prípravky do kúpeľa; termálne vody; obklady (teplé zábaly); soli na lekárske použitie; minerálne výživové doplnky; soli minerálnych vôd; čuchacie soli.

16 - Podložky pod pivové poháre.

32 - Pivo; d'umbierové pivo (zázvorové); sladové pivo; pivná mladinka; pivové koktaily; jačmenné pivo; nealkoholické nápoje; vody (nápoje); minerálne vody (nápoje); stolové vody; sytené vody; neperlivá voda; nealkoholické nápoje; energetické nápoje; izotonické nápoje; prípravky na výrobu nápojov; prípravky na výrobu sytenej vody; ovocné nápoje; nealkoholické ovocné výťažky (nápoje); ovocné nektáre; ovocné džúsy; nealkoholické zázvorové nápoje.

(540) APOLON

(731) Slovenské liečebné kúpele Rajecké Teplice, a.s.,
Panenská 33, 811 03 Bratislava, SK;

(210) 630-2018

(220) 21.3.2018

11(511) 35, 38, 41

(511) 35 - Reklama; televízna reklama; poradenstvo v oblasti komunikácie (reklama); online reklama na počítačovej komunikačnej sieti; marketing; marketingový prieskum; prieskum trhu; vzťahy s verejnosťou (public relations); rozširovanie reklamných oznamov; podpora predaja tovarov a služieb (pre tretie osoby) prostredníctvom sponzorovania športových podujatí; prenájom reklamného času v komunikačných médiách; poradenstvo v oblasti komunikácie (vzťahy s verejnosťou); reklamné agentúry.

38 - Bezdrôtové vysielanie; televízne vysielanie; vysielanie káblovej televízie; spravodajské kancelárie; prenos videonahrávok na objednávku; prenos správ a obrazových informácií prostredníctvom počítačov; prenos signálu prostredníctvom satelitu.

41 - Televízna zábava; tvorba rozhlasových a televíznych programov; poskytovanie nesťahovateľných televíznych programov prostredníctvom služieb na prenos videí (na požiadanie); produkcia filmov (nie reklamných); nahrávacie štúdiá (služby).

(540)

**VÝCHODOSLOVENSKÁ
TELEVÍZIA**

(591) biela, fialová, bordová, sivá, čierna

(731) Valenčík Rastislav, Ing., SNP 763/21, 905 01
Senica 1, SK;

(740) Benkóczki, Baláž - advokáti, s.r.o., Bratislava, SK;

(210) 647-2018

(220) 21.3.2018

11(511) 35, 38, 41

(511) 35 - Reklama; televízna reklama; poradenstvo v oblasti komunikácie (reklama); online reklama na počítačovej komunikačnej sieti; marketing; marketingový prieskum; prieskum trhu; vzťahy s verejnosťou (public relations); rozširovanie reklamných oznamov; podpora predaja tovarov a služieb (pre tretie osoby) prostredníctvom sponzorovania športových podujatí; prenájom reklamného času v komunikačných médiách; poradenstvo v oblasti komunikácie (vzťahy s verejnosťou); reklamné agentúry.

38 - Bezdrôtové vysielanie; televízne vysielanie; vysielanie káblovej televízie; spravodajské kancelárie; prenos videonahrávok na objednávku; prenos správ a obrazových informácií prostredníctvom počítačov; prenos signálu prostredníctvom satelitu.

41 - Televízna zábava; tvorba rozhlasových a televíznych programov; poskytovanie nesťahovateľných televíznych programov prostredníctvom

služieb na prenos videí (na požiadanie); produkcia filmov (nie reklamných); nahrávacie štúdiá (služby).

(540)

**STREDOSLOVENSKÁ
TELEVÍZIA**

(591) biela, žltá, oranžová, sivá, čierna

(731) Valenčík Rastislav, Ing., SNP 763/21, 905 01
Senica, SK;

(740) Benkóczki, Baláž - advokáti, s.r.o., Bratislava, SK;

(210) 656-2018

(220) 26.3.2018

11(511) 3

(511) 3 - Kozmetické prípravky; kozmetické krémy; odličovacie prípravky.

(540)

NAOMI
BioCosmetics
— touch of nature —

(591) zlatá

(731) SERPENS, s.r.o., Tallerova 4, 811 02 Bratislava,
SK;

(210) 659-2018

(220) 26.3.2018

11(511) 21, 22, 24

(511) 21 - Potreby pre domácnosť; nádoby na použitie v domácnosti alebo v kuchyni; pokrievky na syr; príklopy na jedlo; škatuľky na desiatu.

22 - Textilné vrecká na balenie.

24 - Voskované plátno; bavlnené textilie.

(540) Včelobal

(731) Grgula Filip, Nobelovo nám. 7, 851 01 Bratislava,
SK;

(210) 660-2018

(220) 26.3.2018

11(511) 3, 4, 5, 32, 33, 44

(511) 3 - Neliečivé kozmetické a toaletné prípravky; neliečivé prípravky na čistenie zubov; voňavkárské výrobky; esenciálne oleje.

4 - Sviečky a knôty na svietenie.

5 - Výživové doplnky pre ľudí a zvieratá.

32 - Pivo; minerálne a sytené vody a iné nealkoholické nápoje; sirupy a iné prípravky na výrobu nápojov.

33 - Alkoholické nápoje (okrem piva).

44 - Starostlivosť o hygienu a krásu ľudí.

(540) Včellness

(731) Grgula Filip, Nobelovo nám. 7, 851 01 Bratislava,
SK;

(210) 661-2018

(220) 23.3.2018

11(511) 36, 37

(511) 36 - Prenájom nehnuteľností; sprostredkovanie (maklérstvo); realitné kancelárie; sprostredkovanie nehnuteľností; oceňovanie nehnuteľností; správa nehnuteľností; prenájom bytov; vyberanie nájomného; prenájom kancelárskych priestorov; realitné kancelárie; kancelárie zaoberajúce sa inkasovaním pohľadávok; sprostredkovanie poisťovní; oceňovanie nehnuteľností; kapitálové investície; pôžičky (finančné úvery); finančné odhady a oceňovanie (poisťovníctvo, bankovníctvo, nehnuteľnosti); správcovstvo majetku (pre tretie osoby); správa nehnuteľností; správa nájomných domov; uzatváranie poisťiek proti požiaru; prenájom poľnohospodárskych fariem; finančný lízing; obchodovanie na burze s cennými papiermi; ubytovacie kancelárie (prenájom bývania); finančné analýzy; oceňovanie starožitností; finančné poradenstvo; vyberanie nájomného; odhadovanie nákladov na opravu (finančné odhadovanie); záložné pôžičky; poradenstvo v oblasti splácania dlhov; organizovanie financovania stavebných projektov; poskytovanie finančných informácií prostredníctvom webových stránok; finančné riadenie refundovaných platieb (pre tretie osoby); investovanie do fondov; sprostredkovanie obchodu s akciami a obligáciami; finančné záruky; prenájom zdieľaných kancelárskych priestorov; finančné odhady pri odpovediach na verejné súťaže .

37 - Stavebníctvo (stavebná činnosť); asfaltovanie; údržba a opravy motorových vozidiel; čistenie interiérov budov; prenájom stavebných strojov a zariadení; stavebný dozor; inštalácia kuchynských zariadení; demolácia budov; stavba a opravy skladov; izolovanie proti vlhkosti (stavebníctvo); výstavba tovární; izolovanie stavieb; inštalácia, údržba a opravy strojov; murárske práce; budovanie prístavných hrádzí; tapetovanie; interiérové a exteriérové maľovanie a natieranie; sadrovanie; klampiarstvo a inštalatérsstvo; montovanie lešení; murovanie; stavebné informácie; informácie o opravách; kladenie povrchov komunikácií; vrtanie studní; výstavba obchodov a obchodných stánok; pokrývačské práce; stavebné poradenstvo; tesárske práce .

(540)

(731) Maňák Norbert, Pod sokolice 7289/28A, 911 01 Trenčín 1, SK;

(740) Advokátska kancelária KONCOVÁ & PARTNERS, s. r. o., Trenčín, SK;

(210) 662-2018

(220) 23.3.2018

11(511) 1, 5

(511) 1 - Hnojivá.

5 - Prípravky na ničenie škodcov; insekticidy; fungicidy; herbicidy; prípravky na ničenie buriny.

(540)

(591) červená, hnedočervená, oranžová, biela, čierna

(731) SBM DEVELOPPEMENT, Les 4 M, 111 chemin du Petit Bois, 691 30 ECULLY, FR;

(740) inventa Patentová a známková kancelária s.r.o., Bratislava, SK;

(210) 664-2018

(220) 22.3.2018

11(511) 35, 41, 44

(511) 35 - Reklama; obchodný manažment; obchodná administratíva; vydávanie reklamných textov; prepisovanie správ, blogových príspevkov, e-bookov (kancelárske práce); správa počítačových súborov; online reklama na počítačovej komunikačnej sieti; spracovanie textov; spracovanie textov online; zbieranie údajov do počítačových databáz; zoraďovanie údajov v počítačových databázach; písanie reklamných textov; administratívne spracovanie obchodných objednávok; tvorba reklamných filmov (videí); personálne poradenstvo; rozširovanie reklamných materiálov zákazníkom (tlačoviny, prospekty v elektronickej podobe); odborné obchodné a podnikateľské poradenstvo; písanie textov scenárov na reklamné účely; poskytovanie obchodných informácií prostredníctvom webových stránok; reklama formou ďakovných listov.

41 - Zábava; online vzdelávacie kurzy (korešpondenčné vzdelávacie kurzy); vydávanie textov, e-bookov, blogových príspevkov; vzdelávanie; školenia; organizovanie kurzov sebauvedomenia; organizovanie kurzov sebauvedomenia prostredníctvom internetu; organizovanie kurzov osobnostného rozvoja; organizovanie kurzov osobnostného rozvoja prostredníctvom internetu; organizovanie kurzov v oblasti vzťahov žien s mužmi; organizovanie kurzov v oblasti vzťahov žien s mužmi prostredníctvom internetu; produkcia filmov; vydávanie kníh; online vydávanie elektronických kníh a časopisov; online poskytovanie elektronických publikácií (bez možnosti kopírovania); online poskytovanie videozáznamov (bez možnosti kopírovania); online koučovanie (školenie).

44 - Poradenstvo v oblasti komunikácie a budovania vzťahov medzi ženami a mužmi (psychologické služby); poradenstvo v oblasti komunikácie a budovania vzťahov medzi ženami a mužmi poskytované online (psychologické služby); poradenstvo v oblasti rozvoja osobnosti (psychologické služby); poradenstvo v oblasti rozvoja osobnosti poskytované online (psychologické služby).

(540)



(591) čierna, ružová

(731) Magnet na ženy s. r. o., Čajkovského 430/24, 949 11 Nitra, SK;

(740) Surmová Soňa, JUDr., LL.M., Prešov, SK;

(210) 665-2018

(220) 22.3.2018

11(511) 16, 35, 41

(511) 16 - Plagáty; reklamné tabule z papiera, kartónu alebo lepenky; albumy; obrazy; tlače (rytíny); obrazy (maľby) zarámované alebo nezarámované; noviny; periodiká; atlasy; lístky; brožúry; mapy; katalógy; knihy; grafické vzory (tlačoviny); obálky (papiernický tovar); pohľadnice; tlačoviny; príručky; časopisy (periodiká); kalendáre.

35 - Reklamné plagátovanie; rozširovanie reklamných oznamov; fotokopirovacie služby; rozširovanie reklamných materiálov zákazníkom (letáky, prospekty, tlačoviny, vzorky); aktualizovanie reklamných materiálov; prenájom reklamných materiálov; vydávanie reklamných textov; reklama; rozhlasová reklama; vzťahy s verejnosťou (public relations); televízna reklama; reklamné agentúry; marketingový prieskum; organizovanie obchodných alebo reklamných výstav; prieskum verejnej mienky; prenájom reklamných plôch; on line reklama na počítačovej komunikačnej sieti; prenájom reklamného času v komunikačných médiách; prehľad tlače (výstrižkové služby); písanie reklamných textov; grafická úprava tlačovín na reklamné účely; tvorba reklamných filmov; marketing; platené reklamné služby typu „klikni sem“; navrhovanie reklamných materiálov; prenájom billboardov; zostavovanie zoznamov informácií na obchodné alebo reklamné účely; poradenstvo v oblasti komunikácie (vzťahy s verejnosťou); poradenstvo v oblasti komunikácie (reklama); cieľný marketing; vonkajšia reklama.

41 - Korešpondenčné vzdelávacie kurzy; poskytovanie zariadení na oddych a rekreáciu; vzdelávanie; školenia; požičovne kníh (knížnice); vydávanie kníh; tvorba rozhlasových a televíznych programov; výchovnozábavné klubové služby; organizovanie a vedenie konferencií; organizovanie a vedenie kongresov; informácie o výchove a vzdelávaní; informácie o možnostiach zábavy; organizovanie kultúrnych alebo vzdelávacích výstav; organizovanie športových súťaží; informácie o možnostiach rekreácie; organizovanie a vedenie seminárov; rezervácie vstupeniek na zábavné predstavenia; organizovanie plesov; organizovanie predstavení (manažérske služby); fotografické reportáže; fotografovanie; on line poskytovanie videozáznamov (bez možnosti kopírovania); organizovanie a vedenie vzdelávacích fór s osobnou účasťou; turistické prehliadky so sprievodcom; poskytovanie nesťahovateľných filmov prostredníctvom služieb na prenos videí (na požiadanie).

(540)



(731) Ptačin Jakub, Mgr., PhD., Bernolákova 783/51, 029 01 Námestovo, SK;

(740) BDM Legal s. r. o., Bratislava, SK;

(210) 666-2018

(220) 26.3.2018

11(511) 35, 41, 42

(511) 35 - Pomoc pri riadení obchodnej činnosti; poskytovanie obchodných alebo podnikateľských informácií; prieskum trhu; správa počítačových súborov; zbieranie údajov do počítačových databáz; zoraďovanie údajov v počítačových databázach; on line reklama na počítačovej komunikačnej sieti; vyhľadávanie informácií v počítačových súboroch (pre tretie osoby); optimalizácia internetových vyhľadávčov na podporu predaja; aktualizácia a údržba údajov v počítačových databázach; poskytovanie obchodných informácií prostredníctvom webových stránok.

41 - Organizovanie a vedenie konferencií; organizovanie a vedenie seminárov; on line poskytovanie počítačových hier (z počítačových sietí).

42 - Počítačové programovanie; tvorba počítačového softvéru; aktualizovanie počítačového softvéru; požičiavanie počítačového softvéru; výskum a vývoj nových výrobkov (pre zákazníkov); obnovovanie počítačových databáz; údržba počítačového softvéru; analýzy počítačových systémov; návrh počítačových systémov; zhotovovanie kópií počítačových programov; tvorba a udržiavanie webových stránok (pre tretie osoby); inštalácia počítačového softvéru; prevod (konverzia) počítačových programov alebo údajov (nie fyzický); poradenstvo v oblasti počítačových programov; prenájom webových serverov; ochrana počítačov proti počítačovým vírusom; diaľkové monitorovanie počítačových systémov; poskytovanie softvéru prostredníctvom internetu (SaaS); poradenstvo v oblasti informačných technológií; vedecký výskum; poskytovanie informácií o počítačových technológiách a programovaní prostredníctvom webových stránok; poskytovanie počítačových technológií prostredníctvom internetu (cloud computing); externé poskytovanie služieb v oblasti informačných technológií; technologické poradenstvo; poradenstvo v oblasti počítačových technológií; poradenstvo v oblasti počítačovej bezpečnosti.

(540) BigRing

(731) BigRing One s. r. o., Panenská 14, 811 03 Bratislava, SK;

(210) 668-2018

(220) 22.3.2018

11(511) 33

(511) 33 - Víno.

(540)



(591) bordová, fialová, zlatá, zelená, modrá, biela

(731) WAJDA a.s., Šteruská 780, 922 03 Vrbové, SK;

(210) 671-2018

(220) 27.3.2018

11(511) 35, 41, 42

(511) 35 - Pomoc pri riadení obchodnej činnosti; poskytovanie obchodných alebo podnikateľských informácií; prieskum trhu; správa počítačových súborov; zbieranie údajov do počítačových databáz; zoraďovanie údajov v počítačových databázach; on line reklama na počítačovej komunikačnej sieti; vyhľadavanie informácií v počítačových súboroch (pre tretie osoby); optimalizácia internetových vyhľadávačov na podporu predaja; aktualizácia a údržba údajov v počítačových databázach; poskytovanie obchodných informácií prostredníctvom webových stránok.

41 - Organizovanie a vedenie konferencií; organizovanie a vedenie seminárov; on line poskytovanie počítačových hier (z počítačových sietí).

42 - Počítačové programovanie; tvorba počítačového softvéru; aktualizovanie počítačového softvéru; požíčovanie počítačového softvéru; výskum a vývoj nových výrobkov (pre zákazníkov); obnovovanie počítačových databáz; údržba počítačového softvéru; analýzy počítačových systémov; návrh počítačových systémov; zhotovenie kópií počítačových programov; tvorba a udržiavanie webových stránok (pre tretie osoby); inštalácia počítačového softvéru; prevod (konverzia) počítačových programov alebo údajov (nie fyzický); poradenstvo v oblasti počítačových programov; prenájom webových serverov; ochrana počítačov proti počítačovým vírusom; diaľkové monitorovanie počítačových systémov; poskytovanie softvéru prostredníctvom internetu (SaaS); poradenstvo v oblasti informačných technológií; vedecký výskum; poskytovanie informácií o počítačových technológiách a programovaní prostredníctvom webových stránok; poskytovanie počítačových technológií prostredníctvom internetu (cloud computing); externé poskytovanie služieb v oblasti informačných technológií; technologické poradenstvo; poradenstvo v oblasti počítačových technológií; poradenstvo v oblasti počítačovej bezpečnosti.

(540) **BigRing One**

(731) BigRing One s. r. o., Panenská 14, 811 03 Bratislava, SK;

(210) 678-2018

(220) 27.3.2018

11(511) 3

(511) 3 - Kozmetické prípravky na starostlivosť o pleť; kozmetické pleťové vody; obrúsky napustené pleťovými vodami.

(540) **BIOKTA**

(731) Filatova Anastasiya, PhMgr, Vojka nad Dunajom 53, 930 31 Vojka nad Dunajom, SK;

(210) 679-2018

(220) 27.3.2018

11(511) 25

(511) 25 - Čiapky; pleteniny; vysoká obuv; pracovná obuv; obuv pre poľovníkov; obuv pre pilčíkov a lesných robotníkov; outdoorová obuv; nízke čičmy; „valenky“ (ruské plstené čičmy); podošvy na obuv; topánky; podpätky; topánky na šport; športová obuv; galoše; potné vložky; šnurovacie topánky; golieri (časti odevov); pletené šály; krátke kabátiky; pánska spodná bielizeň (trenírky); priliehavé čiapky; spodná bielizeň; kapucne (časti odevov); klobúkové kostry; šilty; opasky (časti odevov); svetre; pulóvre; ponožky; podvázky na pančuchy; sáry čižiem; vložky do topánok; košeľe; košeľe s krátkym rukávom; odevy; klobúky; pokrývky hlavy; kovové časti na obuv; kožušiny (oblečenie); snímateľné golieri; kombinézy (oblečenie); spodná bielizeň pohlcujúca pot; obleky; konfekcia (odevy); protišmykové pomôcky na obuv; nepremokavé odevy; oblečenie pre poľovníkov; oblečenie pre lesných robotníkov; oblečenie pre pilčíkov; outdoorové oblečenie; oblečenie pre motoristov; obuv; pančuchy; pančuchy absorbujúce pot; pracovné plášte; lyžiarske rukavice; legínsy; šilty (pokrývky hlavy); športové tielka; ponožky pohlcujúce pot; chrániče uší proti chladu (pokrývky hlavy); kravaty; zvršky topánok; gamaše; nohavice; vrchné ošate; rukavice; hotové podšívky (časti odevov); šatky, šály; šerpy; pleteniny (oblečenie); košeľové sedlá; plátenná obuv; kožušínové štóly; vesty; kabáty; palčiaky; vrecká na odevy; pánska spodná bielizeň (slipy); zvrchníky; podpätky na obuv; uniformy; bundy; saká; papierové odevy; čelenky (oblečenie); parky (teplé krátke kabáty s kapucňou); lyžiarska obuv; šatky na krk; odevy z imitácií kože; kožené odevy; tričká; vesty pre poľovníkov; vesty pre rybárov; vesty pre lesných robotníkov; opasky na doklady a peniaze (časti odevov).

(540)



(591) hnedá, čierna, žltá, oranžová

- (731) PROFIFOREST s.r.o., Červenákova 656/23, 962 63 Pliešovce, SK;
 (740) TM & PATENT ATTORNEY NEUSCHL s. r. o., Bratislava, SK;

(210) 680-2018

(220) 27.3.2018

11(511) 35, 41

- (511) 35 - Rozširovanie reklamných oznamov; rozmnožovanie dokumentov; prieskum trhu; vydávanie reklamných textov; reklama; marketingový prieskum; sekretárske služby; spracovanie textov; zbieranie údajov do počítačových databáz; zoraďovanie údajov v počítačových databázach; on line reklama na počítačovej komunikačnej sieti; administratívne spracovanie obchodných objednávok; záznamy písomnej komunikácie a údajov; zostavovanie zoznamov informácií na obchodné alebo reklamné účely.

41 - Akadémie (vzdelávanie); korešpondenčné vzdelávacie kurzy; vyučovanie; vzdelávanie; vydávanie kníh; skúšanie, preskúšavanie (pedagogická činnosť); online poskytovanie elektronických publikácií (bez možnosti kopírovania); prekladateľské služby; tlmočnicke služby; školské služby (vzdelávanie); individuálne vyučovanie.

(540)



- (591) zelená svetlá 009140 zelená tmavá 00421B
 (731) Libor Cabejšek ml., Háľkova 2969/18, 010 01 Žilina, SK; Robert John Nichols - English Teacher, Na Záchrastí 345/67, 010 09 Žilina, SK;
 (740) MaxLaw, s.r.o., Žilina, SK;

(210) 682-2018

(220) 27.3.2018

11(511) 31

- (511) 31 - Živé kvety; sušené kvety (na dekoráciu).

(540)



- (591) zlatá
 (731) TibTin spol. s r.o., Balkárska 115/1243, 851 10 Bratislava, SK;

(210) 683-2018

(220) 28.3.2018

11(511) 16, 35, 41, 45

- (511) 16 - Papier do záznamových zariadení; fotografie (tlačoviny); zoznamy; grafické reprodukcie; grafické zobrazenia; prospekty.

35 - Poskytovanie obchodných alebo podnikateľských informácií; poskytovanie obchodných alebo podnikateľských kontaktných informácií; rozširovanie reklamných oznamov; rozširovanie reklamných materiálov zákazníkom (letáky, prospekty, tlačoviny, vzorky); rozmnožovanie dokumentov; aktualizovanie reklamných materiálov; prieskum trhu; obchodný alebo podnikateľský prieskum; vydávanie reklamných textov; reklama; marketingový prieskum; prieskum verejnej mienky; podpora predaja (pre tretie osoby); on line reklama na počítačovej komunikačnej sieti; marketing; obchodné sprostredkovateľské služby.

41 - Poskytovanie zariadení na oddych a rekreáciu; vzdelávanie; školenia; produkcia filmov (nie reklamných); poskytovanie športovísk; fitness kluby (zdravotné a kondičné cvičenia); organizovanie športových súťaží; plánovanie a organizovanie večierkov; praktický výcvik (ukážky); organizovanie a vedenie seminárov; tábory na športové sústreďenia; fotografovanie; nahrávanie videopások; fotografovanie na mikrofilm; koučovanie (školenie); prenájom športových plôch; služby osobných trénerov (fitness cvičenia); kurzy telesného cvičenia; odborné preškolenie; organizovanie a vedenie vzdelávacích fór s osobnou účasťou.

45 - Osobní strážcovia; sprevádzanie do spoločnosti; nočné stráženie; otváranie bezpečnostných zámok; strážne služby; poradenstvo v oblasti fyzickej bezpečnosti; monitorovanie poplašných a bezpečnostných zariadení; prehliadky batožiny z bezpečnostných dôvodov; obývanie bytov a domov počas neprítomnosti majiteľov; pátranie po minulosti osôb; prenájom trezorov; pátranie po ukradnutom majetku.;

(540)



- (591) čierna, červená, biela
 (731) Progress Agency s.r.o., Dúbravská cesta 4, 841 04 Bratislava, SK;

(210) 686-2018

(220) 28.3.2018

11(511) 34

- (511) 34 - Zápalky.

(540)



- (591) čierna, červená, okrová
 (731) ATC distribution s.r.o., Gen. Štefánika 975/40,
 750 02 Přerov I-Město, Přerov, CZ;
 (740) Labudík Miroslav, Ing., Kysucké Nové Mesto, SK;

(210) 691-2018

(220) 28.3.2018

11(511) 16, 35, 41, 45

- (511) 16 - Papier do záznamových zariadení; fotografie (tlačoviny); zoznamy; grafické reprodukcie; grafické zobrazenia; prospekty.
 35 - Poskytovanie obchodných alebo podnikateľských informácií; poskytovanie obchodných alebo podnikateľských kontaktných informácií; rozširovanie reklamných oznamov; rozširovanie reklamných materiálov zákazníkom (letáky, prospekty, tlačoviny, vzorky); rozmnožovanie dokumentov; aktualizovanie reklamných materiálov; prieskum trhu; obchodný alebo podnikateľský prieskum; vydávanie reklamných textov; reklama; marketingový prieskum; prieskum verejnej mienky; podpora predaja (pre tretie osoby); online reklama na počítačovej komunikačnej sieti; marketing; obchodné sprostredkovateľské služby.
 41 - Poskytovanie zariadení na oddych a rekreáciu; vzdelávanie; školenia; produkcia filmov (nie reklamných); poskytovanie športovísk; fitness kluby (zdravotné a kondičné cvičenia); organizovanie športových súťaží; plánovanie a organizovanie veľčierok; praktický výcvik (ukážky); organizovanie a vedenie seminárov; tábory na športové sústredenia; fotografovanie; nahrávanie videopások; fotografovanie na mikrofilm; koučovanie (školenie); prenájom športových plôch; služby osobných trénerov (fitness cvičenia); kurzy telesného cvičenia; odborné preškolenie; organizovanie a vedenie vzdelávacích fór s osobnou účasťou.
 45 - Osobní strážcovia; sprevádzanie do spoločnosti; nočné stráženie; otváranie bezpečnostných zámok; strážne služby; poradenstvo v oblasti fyzickej bezpečnosti; monitorovanie poplašných a bezpečnostných zariadení; prehliadky batožiny z bezpečnostných dôvodov; obývanie bytov a domov počas neprítomnosti majiteľov; pátranie po minulosti osôb; prenájom trezorov; pátranie po ukradnutom majetku.

(540)



- (591) čierna, červená
 (731) Progress Agency s.r.o., Dúbravská cesta 4, 841 04
 Bratislava, SK;

(210) 695-2018

(220) 29.3.2018

11(511) 30

- (511) 30 - Pikantné zeleninové omáčky (chuťové prí-sady); chilli omáčky; studené omáčky na báze výrobkov v tejto triede ako samostatná príloha (dipy); zmesi v prášku a v paste na prípravu hotových omáčok a štiav k mäsu pripravených na základe rastlinných surovín (s prevažným obsahom múky, obilnín, korenia a ich zmesí).

(540)



- (731) Vítana, a. s., Mělnická 133, 277 32 Byšice, CZ;
 (740) inventa Patentová a známková kancelária s.r.o.,
 Bratislava, SK;

(210) 698-2018

(220) 1.4.2018

11(511) 9, 16, 35, 38, 41

- (511) 9 - Zvukové, obrazové a zvukovo-obrazové nahrávky zaznamenané na nosičoch údajov, ako aj v elektronickej podobe; informácie, dáta, databázy, katalógy a programy zaznamenané v elektronickej podobe; elektronické publikácie (st'ahovateľné); prístroje na nahrávanie, prenos a reprodukciu zvuku alebo obrazu.
 16 - Noviny; časopisy (periodiká); knihy; tlačoviny; tlačené reklamné materiály z papiera; piernický tovar a písacie potreby; učebné a vyučovacie pomôcky (okrem prístrojov a zariadení); tlačené reklamné materiály; letáky; prospekty; pohľadnice; fotografie; obálky (piernický tovar); obaly (piernický tovar); samolepky (piernický tovar); vyučovacie pomôcky vo forme hier (okrem prístrojov a zariadení); kancelárske potreby (okrem nábytku); kalendáre; príručky; plagáty; listový papier; stolové prestieranie z papiera; papierové obrusy; záložky do kníh; papierové alebo plastové vrecká na balenie; papierové podložky na stôl; nálepky na kancelárske použitie alebo pre domácnosť; ročenky; stojany na perá a ceruzky; papierové podložky pod poháre; oznámenia (piernický tovar); papierové vlajky; papierové zástavy; nože na papier (kancelárske potreby); otváratele na listy (kancelárske potreby); puzdrá na písacie potreby; pútače z papiera alebo lepenky; papierové obrúsky (prestieranie); papierové utierky; etikety (okrem textilných).
 35 - Reklama; prenájom reklamného času v komunikačných médiách vrátane počítačovej komunikačnej siete; prenájom reklamných materiálov; prenájom reklamných plôch; televízna a rozhlasová reklama; rozširovanie reklamných oznamov; organizovanie obchodných alebo reklamných výstav; vydávanie reklamných textov; rozširovanie reklamných materiálov zákazníkom (letáky, prospekty, tlačoviny, vzorky); obchodný manažment; odborné obchodné poradenstvo;

prezentácia výrobkov a služieb v komunikačných médiách pre maloobchod; organizovanie ochutnávok vín na podporu predaja; organizovanie reklamných hier na podporu predaja; služby modeliek na reklamné účely a podporu predaja výrobkov a služieb; vyhľadávanie sponzorov; poradenské a informačné služby v oblasti služieb uvedených v triede 35 tohto zoznamu; komerčné informačné kancelárie; produkcia reklamných filmov; služby výberu zamestnancov účinkujúcich v zábavných reláciách (výber spevákov, tanečníkov a nových tvárí - modeliek, modelov, hostesiek).
38 - Televízne a rozhlasové vysielanie programov; interaktívne televízne a rozhlasové vysielanie; interaktívne vysielacie a komunikačné služby; telefonická komunikácia; komunikačné služby prostredníctvom audiotextu, teletextu, rozhlasu, televízie, počítačovej siete, mobilných telefónov; telekomunikačné služby; poskytovanie telekomunikačného pripojenia do svetovej počítačovej siete; poskytovanie telekomunikačných kanálov na telenákupy; poskytovanie priestoru na diskusiu na internete; prenos správ, informácií, publikácií, filmov, audiovizuálnych diel, televíznych a rozhlasových programov prostredníctvom komunikačných sietí vrátane internetu; poskytovanie on-line prístupu k multimedialnému obsahu; vysielanie audiovizuálnych programov prostredníctvom programovej služby timeshift; vysielanie zvukového alebo obrazového obsahu prostredníctvom internetu alebo mobilných bezdrôtových sietí; spravodajské kancelárie; poradenské a informačné služby v oblasti služieb uvedených v triede 38 tohto zoznamu.

41 - Produkcia televíznych a rozhlasových programov; produkcia publicistických, spravodajských, zábavných, vzdelávacích, kultúrnych a športových programov; produkcia hudobných programov; produkcia interaktívnych televíznych programov a hier; zábava; interaktívna zábava; hudobné skladateľské služby; organizovanie zábavných, kultúrnych, športových a vzdelávacích podujatí; vzdelávanie; organizovanie vedomostných, zábavných, hudobných a športových súťaží; organizovanie kvízov, hier a súťaží (okrem reklamných); organizovanie súťaží prostredníctvom telefónu (okrem reklamných); organizovanie zábav, karnevalov, plesov; plánovanie a organizovanie večierkov; moderovanie relácií, programov a podujatí; zábavné parky; zábavné služby poskytované prázdninovými tábormi; služby klubov zdravia (zdravotné a kondičné cvičenia); výchovno-zábavné klubové služby; organizovanie a vedenie seminárov; organizovanie a vedenie kongresov; organizovanie a vedenie školení; organizovanie a vedenie konferencií; organizovanie súťaží krásy; organizovanie živých vystúpení; živé predstavenia; produkcia filmov (okrem reklamných); hudobná tvorba; služby filmových, divadelných a nahrávacích štúdií; dabingové služby; požičiavanie filmov; prenájom kinematografických prístrojov; divadelné predstavenia; tvorba divadelných alebo iných predstavení; služby divadelných, koncertných a varietných umelcov; rezervácia vstupeniek na zábavné, kultúrne a športové podujatia; produkcia a prenájom zvukových a zvukovo-obrazových nahrávok (okrem reklamných); vydateľské služby (okrem vydávania reklamných materiálov); vydá-

vanie kníh, časopisov a iných tlačovín (okrem reklamných textov); on-line poskytovanie elektronických publikácií (bez možnosti kopírovania); vydávanie elektronických publikácií (okrem reklamných); elektronická edičná činnosť v malom (DTP služby); organizovanie kultúrnych alebo vzdelávacích výstav; tábory na športové sústreďenia; kurzy telesného cvičenia; fitnes kluby (zdravotné a kondičné cvičenia); služby osobných trénerov (fitnes cvičenia); zábavné služby nočných klubov; on-line poskytovanie počítačových hier z počítačových sietí; informácie o výchove, vzdelávaní; informácie o možnostiach rozptýlenia; informácie o možnostiach zábavy a rekreácie; informácie, správy, novinky z oblasti šou biznisu; prekladateľské služby; prenájom dekorácií na predstavenia; poskytovanie služieb na oddych a rekreáciu; prenájom audio prístrojov, video prístrojov, videorekordérov, premiatáčiek, televíznych prijímačov, kultúrnych a vzdelávacích potrieb a prístrojov; prenájom športového výstroja (okrem dopravných prostriedkov); reportérské služby; pomoc pri výbere povolania (poradenstvo v oblasti výchovy a vzdelávania); organizovanie lotérií a stávkových hier; organizovanie módnych prehliadok na zábavné účely; služby diskžokejov; on-line poskytovanie digitálnej hudby (bez možnosti kopírovania); on-line poskytovanie videozáznamov (bez možnosti kopírovania); on-line poskytovanie elektronického archívu s prístupom k elektronickým textom, audio-vizuálnym programom a údajom (bez možnosti kopírovania), hrám a zábave; hazardné hry; poradenské a informačné služby v oblasti služieb uvedených v triede 41 tohto zoznamu; poskytovanie služieb uvedených v triede 41 tohto zoznamu aj prostredníctvom internetu, on-line a interaktívnymi počítačovými službami.

(540)



(731) MARKÍZA - SLOVAKIA, spol. s r. o., Bratislavská 1/a, 843 56 Bratislava-Záhorská Bystrica, SK;

(740) Fajnor IP s.r.o., Bratislava-Petržalka, SK;

(210) 704-2018

(220) 29.3.2018

11(511) 36

(511) 36 - Prenájom nehnuteľností; sprostredkovanie (maklérstvo); realitné kancelárie; sprostredkovanie nehnuteľností; správa nehnuteľností; správa nájomných domov; prenájom bytov; prenájom kancelárskych priestorov.

(540)



(591) čierna, zlatá

(731) Popradská Realitná Spoločnosť s. r. o., Stavbárska 3214/19, 058 01 Poprad, SK;

(210) 705-2018

(220) 29.3.2018

11(511) 25, 35, 41

(511) 25 - Čiapky; odevy, oblečenie; pokrývky hlavy; kombinézy (oblečenie); vrchné ošatenie; šatky, šály; športové tričká, dresy; bundy; telocvičné úbory; tričká; športové tielka; trikoty (cvičebné úbory).

35 - Rozširovanie reklamných materiálov zákazníkom (letáky, prospekty, tlačoviny, vzorky); vydávanie reklamných textov; reklama; marketingový prieskum; obchodný manažment pre športovcov; marketing.

41 - Akadémie (vzdelávanie); telesná výchova; poskytovanie športovísk; organizovanie a vedenie konferencií; organizovanie a vedenie kongresov; informácie o výchove a vzdelávaní; organizovanie športových súťaží; požičiavanie športového výstroja (okrem dopravných prostriedkov); prenájom štadiónov; organizovanie a vedenie seminárov; tábory na športové sústreďenia; organizovanie a vedenie sympózií; koučovanie (školenie); prenájom športových plôch; služby osobných trénerov (fitness cvičenia).

(540) **Národné športové centrum DUKLA Trenčín**

(731) Národné športové centrum DUKLA Trenčín s.r.o., Sládkovičova 1172/34, 957 01 Bánovce nad Bebravou 1, SK;

(740) Heger Pavol, JUDr., Trenčín, SK;

(210) 716-2018

(220) 29.3.2018

11(511) 18, 35, 39

(511) 18 - Obojky, vŕdzky a oblečenie pre zvieratá.

35 - Reklama; obchodný manažment; obchodná administratíva; kancelárske práce.

39 - Doprava; balenie a skladovanie tovaru; organizovanie ciest.

(540)



(591) sivá, fialová

(731) B&B FAMILY, s.r.o., Komenského 18/C, 974 01 Banská Bystrica, SK;

(740) Zahornacká Lucia, Mgr., Považská Bystrica, SK;

(210) 718-2018

(220) 29.3.2018

11(511) 25, 35, 41

(511) 25 - Čiapky; odevy; pokrývky hlavy; kombinézy (oblečenie); vrchné ošatenie; šatky, šály; športové tričká, dresy; bundy; telocvičné úbory; tričká; športové tielka; trikoty (cvičebné úbory).

35 - Rozširovanie reklamných materiálov zákazníkom (letáky, prospekty, tlačoviny, vzorky); vydávanie reklamných textov; reklama; marketingový prieskum; obchodný manažment pre športovcov; marketing.

41 - Akadémie (vzdelávanie); telesná výchova; poskytovanie športovísk; organizovanie a vedenie konferencií; organizovanie a vedenie kongresov; informácie o výchove a vzdelávaní; organizovanie športových súťaží; požičiavanie športového výstroja (okrem dopravných prostriedkov); prenájom štadiónov; organizovanie a vedenie seminárov; tábory na športové sústreďenia; organizovanie a vedenie sympózií; koučovanie (školenie); prenájom športových plôch; služby osobných trénerov (fitness cvičenia).

(540)



(591) bordová, žltá, biela, sivá

(731) Národné športové centrum DUKLA Trenčín s.r.o., Sládkovičova 1172/34, 957 01 Bánovce nad Bebravou, SK;

(740) Heger Pavol, JUDr., Trenčín, SK;

(210) 721-2018

(220) 28.3.2018

11(511) 5, 43, 44

(511) 5 - Farmaceutické, lekárske a zverolekárske prípravky; hygienické výrobky na lekárske použitie; diétne potraviny a diétne látky na lekárske alebo zverolekárske použitie, potraviny pre dojčatá; výživové doplnky pre ľudí a zvieratá; náplasti, obväzový materiál; materiály na plombovanie zubov a na zubné odtlačky; dezinfekčné prípravky; prípravky na ničenie škodcov; fungicídy, herbicídy.

43 - Stravovacie služby; reštauračné (stravovacie) služby; bary (služby); poskytovanie jedla v nočných kluboch; kaviarne; vinárne (služby); rýchle občerstvenie (snackbary); dodávanie hotových jedál a nápojov na objednávku (katering); rezervovanie miest v reštauráciách; rezervácie jedál v reštauráciách; prechodné ubytovanie; požičiavanie stoličiek, stolov, obrusov a nápojového skla;

poskytovanie poradenstva, konzultácií a informácií v oblasti služieb uvedených v triede 43 tohto zoznamu.

44 - Lekárske služby; zverolekárne služby; starostlivosť o hygienu a krásu ľudí alebo zvierat; poľnohospodárske, záhradnícke a lesnícke služby; poradenstvo v oblasti výživy; poradenstvo v oblasti zdravia; poskytovanie poradenstva, konzultácií a informácií v oblasti služieb uvedených v triede 44 tohto zoznamu.

(540)



(591) čierna, sivá, biela

(731) Tomek Dominik, Gercenova 1160/33, 851 01 Bratislava-Petržalka, SK;

(740) MAJLINGOVÁ & PARTNERS, s.r.o., Bratislava, SK;

(210) 724-2018

(220) 4.4.2018

11(511) 22, 28

(511) 22 - Sieť na ležanie, visuté lôžka.

28 - Hojdačky.

(540)



(591) červená, žltá, oranžová

(731) Křehlíková Anna, Ing., Malé námestie 29, 901 01 Malacky, SK;

(210) 727-2018

(220) 27.3.2018

11(511) 14, 25, 41

(511) 14 - Klenotnícke výrobky.

25 - Trička.

41 - Prenájom umeleckých diel.

(540)



(591) čierna a zlata

(731) A2Z SERVICES s.r.o., Račianska 88B, 831 02 Bratislava, SK;

(210) 729-2018

(220) 28.3.2018

11(511) 25, 35, 40

(511) 25 - Odevy; obuv; pokrývky hlavy; čiapky; pleteniny; goliere (časti odevov); pletené šály; kapucne (časti odevov); šilty; svetre; ponožky; košeľe; nohavice; cyklistické oblečenie; vrchné ošatenie; šatky, šály; rukavice; nepremokavé odevy; legíny; športové trička, dresy; bundy; plavky; čelenky (oblečenie); šatky na krk; trička; športové tielka; ponožky pohlcujúce pot; pančuchy; pančuchy absorbujúce pot; obuv na kúpanie; športová obuv.

35 - Reklama; reklamné plagátovanie; prenájom reklamných materiálov; navrhovanie reklamných materiálov; obchodný manažment; obchodná správa; obchodná administratíva; kancelárske práce.

40 - Apretovanie textílií; kalandrovanie tkanín; krajčírstvo; farbenie textílií; úprava textílií; úprava tkanín; farbenie tkanín; vyšívanie; kreslenie, rytie laserom; tlač, tlačenie; sieťotlač, serigrafia.

(540)



(731) 3b, s.r.o., Sabinovská 151, 080 01 Prešov 1, SK;

(740) Eva Petránová Advokátska kancelária s.r.o., Prešov, SK;

(210) 730-2018

(220) 4.4.2018

11(511) 25

(511) 25 - Odevy, obuv a pokrývky hlavy.

(540)



(731) Šinčok Ján, Litava 138, 962 44 Litava, SK;

(210) 736-2018

(220) 5.4.2018

11(511) 33, 34, 35, 40

(511) 33 - Mätový likér; alkoholické výťažky z ovocia; horké likéry; anízový likér; anízovka; aperitívy; arak; destilované nápoje; jablčné mušty (alkoholické); koktaily; curacao (pomarančový likér); digestíva (liehoviny a likéry); víno; džin; likéry; medovina; griotka; liehoviny; brandy; vinovica; vodnár (matolinové víno); hruškový mušt (alkoholický); saké; whisky; liehové esencie; alkoholové extrakty (tinktúry); alkoholické nápoje s ovocím; alkoholické nápoje z ryže; rum; vodka; vopred pripravené miešané alkoholické nápoje (nie s pivom); nira (alkoholický nápoj z cukrovej trstiny); baijiu (čínsky destilovaný alkoholický nápoj).

34 - Zápalky; jantárové špičky na cigarové a cigaretové náustky; tabak; vrecúška na tabak; cigaretové špičky; cigaretové filtre; zapaľovače pre fajčiarov; zásobníky plynu do zapaľovačov; fajky; bloky, zväzky cigaretových papierikov; absorpčný papier do fajok; žuvací tabak; cigary; odrezávače na cigaretové špičky (kutery); puzdra na cigary; kazety na cigary; skrinky na cigary; tabatierky na cigary; púzdra na cigary; kazety na cigarety; tabatierky na cigarety; cigarové náustky; cigarety z tabakových náhradiek (nie na lekárske použitie); cigarety; vreckové strojčeky na šúľanie cigariet; cigaretové náustky; špičky na cigaretové náustky; cigaretový papier; krátke cigary; čističe na fajky; kresadlá; byliny na fajčenie; stojany na fajky; držiačky na zápalky; dózy na tabak; šnupavý tabak; tabatierky; zápalkové škatuľky; popolníky pre fajčiarov; pľuvadlá pre konzumentov tabaku; skrinky na cigary udržiavajúce vlhkosť (humidory); elektronické cigarety; kvapalné nikotínové náplne do elektronických cigariet; kvapalné nikotínové náplne do elektronických cigariet; ústne vaporizéry pre fajčiarov; aromatické prísady do tabaku (okrem esenciálnych olejov).

35 - Pomoc pri riadení obchodnej činnosti; poskytovanie obchodných alebo podnikateľských informácií; reklamné plagátovanie; kancelárie zaberajúce sa dovozom a vývozom; komerčné informačné kancelárie; analýzy nákladov; rozširovanie reklamných oznamov; fotokopirovacie služby; sprostredkovateľne práce; prenájom kancelárskych strojov a zariadení; účtovníctvo; vedenie účtovných kníh; zostavovanie výpisov z účtov; obchodné alebo podnikové audity (revízia účtov); poradenstvo pri organizovaní a riadení obchodnej činnosti; personálne poradenstvo; poradenstvo pri riadení podnikov; písanie na stroji; predvádzanie tovaru; rozširovanie reklamných materiálov zákazníkovi (letáky, prospekty, tlačoviny, vzorky); pomoc pri riadení obchodných alebo priemyselných podnikov; rozmnožovanie dokumentov; aktualizovanie reklamných materiálov; rozširovanie vzoriek tovarov; odborné posudky efektívnosti podnikov; dražby; prieskum trhu; obchodné odhady; obchodný alebo podnikateľský prieskum; prenájom reklamných materiálov; poradenstvo pri organizovaní obchodnej činnosti; vydávanie reklamných textov; reklama; rozhlasová reklama; obchodný alebo podnikateľský výskum; vzťahy s verejnosťou (public relations); stenografické služby; televízna reklama; prepisovanie správ (kancelárske

práce); aranžovanie výkladov; reklamné agentúry; poradenské služby pri riadení obchodnej činnosti; predvádzanie (služby modeliek) na reklamné účely a podporu predaja; marketingový prieskum; správa počítačových súborov; odborné obchodné alebo podnikateľské poradenstvo; hospodárske (ekonomické) predpovede; organizovanie obchodných alebo reklamných výstav; obchodné alebo podnikateľské informácie; prieskum verejnej mienky; príprava miezd a výplatných listín; nábor zamestnancov; služby poskytované pri premiestňovaní podnikov; prenájom reklamných plôch; podpora predaja (pre tretie osoby); sekretárske služby; vypracovávanie daňových priznaní; odkazovacie telefónne služby (pre neprítomných predplatiteľov); spracovanie textov; služby predplácania novin a časopisov (pre tretie osoby); zásielkové reklamné služby; administratívna správa hotelov; odborné obchodné riadenie umeleckých činností; zbieranie údajov do počítačových databáz; zoraďovanie údajov v počítačových databázach; organizovanie obchodných alebo reklamných veľtrhov; prenájom fotokopirovacích strojov; on line reklama na počítačovej komunikačnej sieti; zásobovacie služby pre tretie osoby (nákup tovarov a služieb pre iné podniky); vyhľadávanie informácií v počítačových súboroch (pre tretie osoby); prenájom reklamného času v komunikačných médiách; prehľad tlače (výstrižkové služby); prenájom predajných automatov; výber zamestnancov pomocou psychologických testov; služby porovnávania cien; prezentácia výrobkov v komunikačných médiách pre maloobchod; obchodné informácie a rady spotrebiteľom pri výbere tovarov a služieb; predplatné telekomunikačných služieb (pre tretie osoby); administratívne spracovanie obchodných objednávok; obchodná správa licencií výrobkov a služieb (pre tretie osoby); subdodávateľské služby (obchodné služby); fakturácie; písanie reklamných textov; zostavovanie štatistík; grafická úprava tlačovín na reklamné účely; vyhľadávanie sponzorov; organizovanie módnych prehliadok na podporu predaja; tvorba reklamných filmov; obchodný manažment pre športovcov; marketing; telemarketingové služby; maloobchodné služby s farmaceutickými, zverolekáorskými a zdravotníckymi prípravkami a s lekáorskými potrebami; veľkoobchodné služby s farmaceutickými, zverolekáorskými a zdravotníckymi prípravkami a s lekáorskými potrebami; prenájom predajných stánkov; poskytovanie obchodných alebo podnikateľských kontaktných informácií; optimalizácia internetových vyhľadávačov na podporu predaja; optimalizácia obchodovania na webových stránkach; platené reklamné služby typu „klikni sem“; obchodné sprostredkovateľské služby; obchodný manažment pre poskytovateľov služieb na voľnej nohe; vyjednávanie a uzatváranie obchodných transakcií pre tretie osoby; aktualizácia a údržba údajov v počítačových databázach; riadenie obchodnej činnosti v stavebníctve; poskytovanie obchodných informácií prostredníctvom webových stránok; on line poskytovanie obchodného priestoru pre nákupcov a predajcov tovarov a služieb; navrhovanie reklamných materiálov; externé administratívne riadenie podnikov; podávanie daňových priznaní; podnikové riadenie refundovaných programov (pre tretie osoby); prenájom billboardov; písanie životopisov

(pre tretie osoby); indexovanie webových stránok na obchodné alebo reklamné účely; správa programov pre pravidelných cestujúcich v leteckej doprave; plánovanie stretnutí (kancelárske práce); pripomínanie stretnutí (kancelárske práce); správa spotrebiteľských vernostných programov; písanie textov scenárov na reklamné účely; záznamy písomnej komunikácie a údajov; aktualizácia a údržba informácií v registroch; zostavovanie zoznamov informácií na obchodné alebo reklamné účely; obchodné sprostredkovateľské služby v oblasti priradovania potenciálnych súkromných investorov k podnikateľom, ktorí žiadajú o financovanie; výroba telešopingových programov; poradenstvo v oblasti komunikácie (vzťahy s verejnosťou); poradenstvo v oblasti komunikácie (reklama); dohodovanie obchodných zmlúv pre tretie osoby.

40 - Zákazková výroba umeleckých krabičiek z cigarových pásov podľa požiadaviek tretích osôb.

(540)



(731) REMING s.r.o., Belanská 552/38, 033 01 Liptovský Hrádok, SK;

(210) 742-2018

(220) 4.4.2018

11(511) 35, 36, 41

(511) 35 - Reklama; obchodný manažment; obchodná administratíva; vydávanie reklamných textov; prepisovanie správ, blogových príspevkov, e-bookov (kancelárske práce); správa počítačových súborov; online reklama na počítačovej komunikačnej sieti; spracovanie textov; spracovanie textov online; zbieranie údajov do počítačových databáz; zoraďovanie údajov v počítačových databázach; písanie reklamných textov; administratívne spracovanie obchodných objednávok; tvorba reklamných filmov (videí); personálne poradenstvo; rozširovanie reklamných materiálov zákazníkom (tlačoviny, prospekty v elektronickej podobe); odborné obchodné alebo podnikateľské poradenstvo; písanie textov scenárov na reklamné účely; poskytovanie obchodných informácií prostredníctvom webových stránok; reklama formou ďakovných listov; poradenstvo pri riadení podnikov; obchodné alebo podnikateľské informácie; marketing; optimalizácia internetových vyhľadávačov na podporu predaja; optimalizácia obchodovania na webových stránkach; obchodný manažment pre poskytovateľov služieb na voľnej nohe; zostavovanie zoznamov informácií na obchodné a reklamné účely; poradenstvo v oblasti komunikácie (vzťahy s verejnosťou); poradenstvo v oblasti komunikácie (reklama).

36 - Finančné poradenstvo; poskytovanie finančných informácií prostredníctvom webových stránok; finančné poradenstvo v oblasti finančnej gramotnosti; poradenstvo v oblasti splácania dlhov; finančné informácie; finančné riadenie; finančné poradenstvo v oblasti finančného riadenia.

41 - Zábava; online vzdelávacie kurzy (korešpondenčné vzdelávacie kurzy); vydávanie textov, e-bookov, blogových príspevkov; vzdelávanie; školenia; organizovanie kurzov sebauvedomenia; organizovanie kurzov sebauvedomenia prostredníctvom internetu; organizovanie kurzov osobnostného rozvoja; organizovanie kurzov osobnostného rozvoja prostredníctvom internetu; organizovanie kurzov v oblasti finančnej gramotnosti; organizovanie kurzov v oblasti finančnej gramotnosti prostredníctvom internetu; produkcia filmov; vydávanie kníh; online vydávanie elektronických kníh a časopisov; online poskytovanie elektronických publikácií (bez možnosti kopírovania); online poskytovanie videozáznamov (bez možnosti kopírovania); online koučovanie (školenie).

(540)



(591) biela, hnedá, zelená (prevládajúce farby), béžová, žltá (ďalšie farby)

(731) Magnet na ženy s. r. o., Čajkovského 430/24, 949 11 Nitra, SK;

(740) Surmová Soňa, JUDr., LL.M., Prešov, SK;

(210) 743-2018

(220) 5.4.2018

11(511) 35, 36, 41

(511) 35 - Reklama; obchodný manažment; obchodná administratíva; vydávanie reklamných textov; prepisovanie správ, blogových príspevkov, e-bookov (kancelárske práce); správa počítačových súborov; online reklama na počítačovej komunikačnej sieti; spracovanie textov; spracovanie textov online; zbieranie údajov do počítačových databáz; zoraďovanie údajov v počítačových databázach; písanie reklamných textov; administratívne spracovanie obchodných objednávok; tvorba reklamných filmov (videí); personálne poradenstvo; rozširovanie reklamných materiálov zákazníkom (tlačoviny, prospekty v elektronickej podobe); odborné obchodné alebo podnikateľské poradenstvo; písanie textov scenárov na reklamné účely; poskytovanie obchodných informácií prostredníctvom webových stránok; reklama formou ďakovných listov; poradenstvo pri riadení podnikov; obchodné alebo podnikateľské informácie; marketing; optimalizácia internetových vyhľadávačov na podporu predaja; optimalizácia obchodovania na webových stránkach; obchodný manažment pre poskytovateľov služieb na voľnej nohe; zostavovanie zoznamov informácií na obchodné a reklamné účely; poradenstvo v oblasti komunikácie (vzťahy s verejnosťou); poradenstvo v oblasti komunikácie (reklama).

36 - Finančné poradenstvo; poskytovanie finančných informácií prostredníctvom webových stránok; finančné poradenstvo v oblasti finančnej gramotnosti; poradenstvo v oblasti splácania dl-

hov; finančné informácie; finančné riadenie; finančné poradenstvo v oblasti finančného riadenia.
41 - Zábava; online vzdelávacie kurzy (korešpondenčné vzdelávacie kurzy); vydávanie textov, e-bookov, blogových príspevkov; vzdelávanie; školenia; organizovanie kurzov sebauvedomenia; organizovanie kurzov sebauvedomenia prostredníctvom internetu; organizovanie kurzov osobnostného rozvoja; organizovanie kurzov osobnostného rozvoja prostredníctvom internetu; organizovanie kurzov v oblasti finančnej gramotnosti; organizovanie kurzov v oblasti finančnej gramotnosti prostredníctvom internetu; organizovanie kurzov v oblasti online podnikania; organizovanie kurzov v oblasti online podnikania prostredníctvom internetu; produkcia filmov; vydávanie kníh; online vydávanie elektronických kníh a časopisov; online poskytovanie elektronických publikácií (bez možnosti kopírovania); online poskytovanie videozáznamov (bez možnosti kopírovania); online koučovanie (školenie).

(540)



- (591) čierna, oranžová, biela (prevládajúce farby), žltá (ďalšia farba)
(731) Magnet na ženy s. r. o., Čajkovského 430/24, 949 11 Nitra, SK;
(740) Surmová Soňa, JUDr., LL.M., Prešov, SK;

(210) 745-2018

(220) 5.4.2018

11(511) 20, 24, 25

- (511) 20 - Obaly na odevy.
24 - Kúpeľňové textilie (okrem oblečenia); textilné materiály; bavlnené textilie; textilné uteráky; textilné uteráky na tvár.
25 - Kapucne (časti odevov); župany; vrchné ošatenie; tričká; ponča.

(540)



- (731) TOWEL HOOD, s.r.o., Nová 83, 919 25 Šúrovce, SK;
(740) InLaw, s.r.o., Bratislava-Ružinov, SK;

(210) 746-2018

(220) 5.4.2018

11(511) 20, 24, 25

- (511) 20 - Obaly na odevy.
24 - Kúpeľňové textilie (okrem oblečenia); textilné materiály; bavlnené textilie; textilné uteráky; textilné uteráky na tvár.
25 - Kapucne (časti odevov); župany; vrchné ošatenie; tričká; ponča.

(540)



- (731) TOWEL HOOD, s.r.o., Nová 83, 919 25 Šúrovce, SK;

(740) InLaw, s.r.o., Bratislava-Ružinov, SK;

(210) 750-2018

(220) 6.4.2018

11(511) 41, 43, 44

- (511) 41 - Zábavné parky; zábava; poskytovanie zariadení na oddych a rekreáciu; poskytovanie športovísk; výchovnozábavné klubové služby; organizovanie a vedenie konferencií; organizovanie a vedenie kongresov; diskotéky (služby); organizovanie kultúrnych alebo vzdelávacích výstav; poskytovanie golfových ihrísk; fitness kluby (zdravotné a kondičné cvičenia); plánovanie a organizovanie večierkov; požičiavanie športového výstroja (okrem dopravných prostriedkov); organizovanie a vedenie tvorivých dielní (výučba); organizovanie plesov; prenájom tenisových kurtov; karaoke služby; nočné kluby (zábava); prenájom športových plôch; kurzy telesného cvičenia; odborné preškolenie; organizovanie a vedenie vzdelávacích fór s osobnou účasťou; turistické prehliadky so sprievodcom.
43 - Ubytovacie kancelárie (hotely, penzióny); dodávanie hotových jedál a nápojov na objednávku (katering); kaviarne; prenájom prechodného ubytovania; penzióny; turistické ubytovne; hotelierske služby; reštauračné (stravovacie) služby; rezervácie ubytovania v penziónoch; rezervácie ubytovania v hoteloch; samoobslužné reštaurácie; rýchle občerstvenie (snackbary); bary (služby); prázdninové tábory (ubytovacie služby); rezervácie prechodného ubytovania; prenájom prednáškových sál; recepčné služby pre dočasné ubytovanie (správa príchodov a odchodov).
44 - Zotavovne pre rekonvalescentov; masáže.

(540)



- (591) modrá, oranžová
 (731) VASCA s. r. o., Gorazdova 34, 811 04 Bratislava, SK;
 (740) JUDr. Rudolf Bezák - advokát, Košice, SK;

(210) 763-2018

(220) 9.4.2018

11(511) 29, 30, 43

- (511) 29 - Konzervovaná zelenina; syry; mäso; mliečne výrobky; slanina; paradajkový pretlak; zeleninové šaláty; potravinársky slnečnicový olej; konzervované ryby.
 30 - Pečivo; pizza; ryža; pečivo s mäsovou náplňou; burritos (mexické plnené placky); ryža zmiešaná so zeleninou a hovädzím mäsom (bibimbap).
 43 - Samoobslužné jedálne; reštauračné (stravovacie) služby; samoobslužné reštaurácie; rýchle občerstvenie (snackbary).

(540)



- (591) biela, modrá
 (731) MA Trading, s.r.o., Potočná 2/A, 902 01 Pezinok, SK;
 (740) Animal Biotech s.r.o., Bratislava, SK;

(210) 766-2018

(220) 9.4.2018

11(511) 6, 12, 19, 37, 39

- (511) 6 - Kovové zariadenia na umiestnenie bicyklov.
 12 - Bicykle; elektrické bicykle; stojany na bicykle (súčasť bicyklov).
 19 - Zariadenia na umiestnenie bicyklov (nekovové).
 37 - Údržba bicyklov; údržby elektrických bicyklov.
 39 - Doprava; preprava; prenájom bicyklov; prenájom elektrických bicyklov.

(540)



- (591) žltá, červená, čierna, biela
 (731) SLOVNAFT, a.s., Vlčie hrdlo 1, 824 12 Bratislava, SK;
 (740) Hojčuš Peter, Ing., Bratislava, SK;

(210) 767-2018

(220) 10.4.2018

11(511) 9, 16, 35, 37, 39, 42

- (511) 9 - Urýchľovače častíc; reflexné prvky na oblečenie na zabránenie dopravným nehodám; osobné ochranné prostriedky proti nehodám; ochranné odevy proti úrazom, proti rádioaktívnej kontaminácii a protipožiarne ochranné odevy; elektrické batérie do automobilov; akumulátorové nádoby; skrine akumulátorov; hustomery elektrolytu batérii; hydrometre, vodomery; platne akumulátorov; výstražné píšťalky; zvukové signálne zariadenia; akustické vedenia; gramofónové platne; hovorové rúry (lodné); aktinometre; sčítavacie stroje; aerometre; zväčšovacie prístroje (fotografia); elektrodynamické prístroje na diaľkové ovládanie železničných výhybiek; magnety; elektromagnetické cievky; prístroje na rozbor vzduchu; alarmy; liehomery; alidády; prístroje na rozbor potravín; elektrické zariadenia na diaľkové zapalovanie; batérie do svetidiel; výškomery; ochranné azbestové rukavice; ochranné azbestové odevy (proti ohňu); ampérmetre; zosilňovače zvuku; zosilňovacie elektrónky; anemometre, vetrometry; kalibračné krúžky; hasiace prístroje; anódy; anódové batérie; antény; okuliare proti oslepeniu svetlom; slnečné clony na prilby; odrušovače (elektrotechnika); transformátory (elektrotechnika); apertometre (optika); stroje na počítanie a triedenie peňazí; skriňové rozvádzače (elektrotechnika); geodetické nástroje; vymeriavacie reťaze (geodetické nástroje); astrofotografické objektívy; elektrónky so žeravou katódou; audiovizuálne vyučovacie prístroje; hudobné mincové automaty; mincové mechanizmy; žetónové mechanizmy; meradlá; komparátory; požiarne hlásiče; automatické hlásiče nízkeho tlaku v automobilových pneumatikách; špeciálne ochranné letecké kombinézy; elektrické signalizačné zvončeky; pruhy pre prútkárov, virgule; záchranné člny; váhy; meteorologické balóny; demagnetizačné zariadenia na magnetické pásky; magnetofóny; magnetické pásky; barometre; stroje na váženie; mostové váhy; požiarne palice; nabíjacie agregáty elektrických batérii; betatrony (urýchľovače elektrónov); listkové automaty; reproduktorové skrinky; slnečné clony (optika); koncovky (elektrotechnika); tlakomery na ventily; galvanometre; tlačidlá zvončekov; odbočnice, odbočné krabice (elektrotechnika); gramofónové prenosky; vodováhy; kancelárske stroje na dierne štítky; plášte elektrických káblov; rámčeky na diapozitívy; kruhové logaritmické pravítka; logaritmické pravítka; počítacie stroje; posuvné meradlá; rozmerové mierky, šablóny; planografické prístroje; kinematografické kamery; kapilárne rúrky; nosiče zvukových nahrávok; ochranné prilby; dýchacie masky (nie na umelé dýchanie); zväračské kukly; retiazky na okuliare; prístroje na reguláciu tepla; tmavé komory (fotografia); prístroje na reguláciu vykurovacích pecí; stojany alebo regály na sušenie fotografií; zariadenia na strihanie kinematografických záznamov; integrované tlačené obvody; blikavé svetlá (svetelné signály); signalizačné (návestné) zvonce; kazety na mikroskopové sklíčka; elektrické kolektory; elektrické zariadenia na diaľkové ovládanie priemyselných operácií; rozvodné skrine, spinačie skrine (elektrotechnika); komutátory; námor-

né kompas; okuláre; tkáčske lupy; krokometry; počítačlá; metronómy; elektrické kondenzátory; elektrické vodiče; elektroinštalačné rúrky; spínače; konektory (elektrotechnika); spojovacie skrinky (elektrotechnika); telefónne ústredne; elektrické kontakty; zariadenia na kontrolu frankovania; elektrické regulačné prístroje; elektrické monitorovacie prístroje iné ako na lekárske použitie; tachometre dopravných prostriedkov; elektrické meniče; fotokopirovacie stroje (fotografické, elektrostatické alebo termické); šnúrky na okuliare; krivule, retorty; laboratórne stojany; korekčné šošovky (optika); objektívy (optika); kozmografické nástroje; potápačské kombinézy; komutačné elektrické prístroje; vypínače; obmedzovače (elektrotechnika); elektrické zásuvky; prúdové usmerovače; redukcie (elektrotechnika); krajčírske metre; laboratórne misky; prístroje na meranie hrúbky kože; cyklotróny; detektory falošných mincí; spúšte uzáverok (fotografia); hustomery; kreslené filmy; laboratórne podnosy; detektory kovov na priemyselné alebo vojenské použitie; sonary (ultrazvukové lokátory); detektory; uzávierky (fotografia); akustické membrány; prístroje na rámovanie diapozitívov; fotoaparáty; diapozitívy (fotografia); premietacie prístroje na diapozitívy; dialkomery; diktafony; difrakčné zariadenia (mikroskopia); reproduktory, amplióny; elektrické ističe; gramofóny; mikroskopy; zariadenia na zaznamenávanie vzdialenosti; telemetre, optické dialkomery; rozvodné panely (elektrina); rozvodné pulty (elektrina); hmatadlá so stupnicou; mierky; meracie prístroje; dynamometre; ukazovatele hladiny vody; záchranné a požiarnické rebríky; fotoblesky; telefónne slúchadlá; fluorescenčné obrazovky; premietacie plochy, plátna; tvárové štíty (ochranné pracovné prostriedky); zobrazovacie dosky (fotografia); odkvapkávacie misky (fotografia); indikátory strát elektrickej energie; elektrické meracie zariadenia; elektrické káble; rozvodové systémy elektrického vedenia; riadiace panely (elektrotechnika); galvanické články; spojky elektrického vedenia; elektrické spojky; elektrické svorky; elektrické relé; elektrolyzéry; vysielacie elektronických signálov; telekomunikačné vysielacie; prístroje na čistenie gramofónových platní; pásky na záznam zvuku; tachografy vozidiel; cievky (fotografia); mechanické značky; epidiascopy; skúmavky; váhy; termostaty; ergometre; nástroje a stroje na skúšanie materiálov; ovoskopy; meradlá; ukazovatele hladiny benzínu; zachytávače iskier; špeciálne puzdrá na fotografické prístroje a nástroje; skúšobné prístroje (nie na lekárske použitie); refraktometre; expozimetre; fakturovacie stroje; laboratórne fermentačné prístroje; bezpečnostné zariadenia pre železničnú dopravu; elektrické drôty; magnetické drôty; závažia olovníc; olovnice; ochranné siete proti nehodám; záchranné siete; záchranné plachty; strihačky filmov; filtre na dýchacie masky; fotografické filtre; nabíjačky batérií; vysokofrekvenčné prístroje; frekventomery; poistky; rádiá; kryštálové detektory; galvanické články; ochranné rukavice; potápačské rukavice; ochranné rukavice proti rtg. lúčom na priemyselné použitie; prístroje na rozbor plynov; plynomery (meracie prístroje); geodetické prístroje a nástroje; výtýčky, nivelačné laty (geodetické nástroje); prístroje na sušenie fotografií (sušičky); prístroje na leštenie

fotografií (leštičky); pravítka (meracie nástroje); sklené odmerky; rastre na výrobu šoškov; mriežky elektrických akumulátorov; protipožiarné ochranné odevy; ohňovzdorné ochranné odevy; audiovizuálne prijímače; heliografické prístroje; hologramy; vlhkometry; značkovacie vlákna na elektrické drôty; identifikačné puzdrá na elektrické drôty; záchranné prístroje a zariadenia; dýzky požiarnických hadíc; požiarnické autá; požiarnické čerpadlá; sklonometry; svahomery; sklonometry; taxametre; indikátory množstva; vákumetre; rýchlomery, tachometre; indukory (elektrotechnika); kotvy (indukty) (elektrotechnika); zariadenia na spracovanie údajov; zrkadlá na kontrolovanie práce; prístroje na vnútornú komunikáciu; nosiče tmavých platní (fotografia); invertory (elektrotechnika); ionizačné prístroje (nie na ionizáciu vzduchu alebo vody); dverové priezory; značkovače (pomôcky na šitie); špeciálny laboratórny nábytok; laktodenzimetre, mliekomery; laktomery; lampy do tmavých komôr (fotografia); optické lampy; diaprojektory; laterna magika (prístroje); signalizačné návesné lampáše; lasery (nie na lekárske použitie); šošovky (optika); váhy na váženie listov; logy (prístroje na meranie plavebnej rýchlosti lodí); sondážne laná; zväčšovačie sklá (optika); svetelné tabule; neónové reklamy; okuliare; nástroje s okulármi; nivelačné prístroje; okuliarové šošovky; výrobky očnej optiky; manometre (tlakomery); periskopy; ochranné masky; matematické pomôcky; mincové mechanizmy na televízne prijímače; megafóny; počítačové pamäte; tesárske pravítka; ortuťové libely; rýchlomery (fotografia); presné meracie prístroje; nástroje na meranie; meteorologické prístroje; metre (meracie nástroje); mikrometrické skrutky do optických prístrojov; mikrofóny; mikrotómy; automatické časové spínače (nie hodinárske); zrkadlá (optika); dýchacie prístroje na plávanie pod vodou; plavebné prístroje a nástroje; námorné signalizačné zariadenia; navigačné nástroje; rámy na okuliare; elektrické batérie (články); elektrické akumulátory; vodováhy, libely; nivelačné nástroje; optické hranoly; pozorovacie nástroje; oktanty; ohmmetre; vlnomery; optické prístroje a nástroje; optické sklo; počítače; nahraté počítačové programy; oscilografy; zariadenia na prelievanie kyslíka; ozonizátory; mikrometre; svetelné alebo mechanické signalizačné panely; bleskozvody; prepäťové poistky; parkovacie hodiny; astronomické prístroje a nástroje; prístroje na meranie hrúbky pokožky; acidimetre; prístroje a nástroje na váženie; salinometre (prístroje na meranie obsahu soli vo vode, pôde); fotografické misky; statívy na fotoaparáty; fotografické hľadáčky; fotometre; fototelegrafické prístroje; fyzikálne prístroje a nástroje; automatické ovládacie zariadenia vozidiel; cvikre; pipety; meračské stoly (geodetické pomôcky); planimetre; tampóny do uší pre potápačov; zvončeky (poplašné zariadenia); závažia; polarimetre; rádiotelefonné zariadenia; rádiotelegrafické zariadenia; merače tlaku (tlakomery); ukazovatele tlaku; premietacie prístroje; protikorózne katódové prístroje; chrániče zubov*; pyrometre; radary; autorádiá; rádiologické zariadenia na priemyselné použitie; uhloмеры (meracie nástroje); prístroje a zariadenia na produkciu röntgenových lúčov (nie na lekárske použitie); röntgenové žiariče (nie na lekárske použitie); ochranné zariadenia proti röntgenovým lúčom (nie

na lekárske použitie); telefónne prístroje; refraktory; röntgenové prístroje (nie na lekárske použitie); spektroskopy; elektrické odpory; teplomery (nie na lekárske použitie); respirátory na filtráciu vzduchu; dýchacie prístroje (nie na umelé dýchanie); reostaty; minciere (váhy); svetelné alebo mechanické návěstidlá; sacharimetre (cukromery); sondy na vedecké použitie; satelity na vedecké použitie; membrány do vedeckých prístrojov; vyučovacie prístroje; indukčné cievky; svorky (elektrotechnika); elektrické zámky; sextanty; signalizačné píšťalky; výstražné trojuholníky do vozidiel; elektrodynamické zariadenia na diaľkové ovládanie návěstidiel; simulátory vedenia a riadenia dopravných prostriedkov; sirény; zariadenia na prenos zvuku; zvukové nahrávacie zariadenia; zvukové prehrávacie zariadenia, prehrávače; sondážne zariadenia a stroje; sondážne plomby; sonometre; spektrografy; sferometre; stereoskopy; stereoskopické zariadenia; gramofónové ihly; sulfítometre; ďalekopisy; tachometre; závitníkové kalibre; telegrafy (prístroje); televízne prijímače; telegrafné drôty; diaľkové ovládače*; stožiare bezdrôtových antén; čítacie zariadenia (pre účinkujúcich); telefónne mikrofóny; diaľkové prerušovače; ďalekohľady; teleskopy; indikátory teploty; prístroje na zaznamenávanie času; teodolity; termostaty do vozidiel; digitálne počítačl (totalizátory); otáčkomery; regulátory otáčok gramofónov; vysielacie (telekomunikácie); presné váhy; stolárske pomôcky na rysovanie; elektrónky (rádiotechnika); urinometre; variometre; verniére (pomocné posuvné meradlá); videopásky; viskozimetre; elektrické zariadenia proti krádežiam; regulátory napätia do vozidiel; hlasovacie zariadenia; voltmetre; zariadenia na výmenu gramofónových ihli; destilačné laboratórne prístroje; poistkové drôty; antikatódy; píšťalky na psov; zameriavacie ďalekohľady na strelné zbrane; zabezpečovacie zariadenia proti odcudzeniu; nástroje na určovanie azimutu; svetelné bôje, majáky; držiaky elektrických objímok; exponované filmy; svetelné alebo mechanické dopravné značky; záchranné bôje; signalizačné bôje; buzniaky; buzoly; hmlové signály (nie výbušné); registračné pokladnice; rádiologické obrazovky na priemyselné použitie; magnetické identifikačné karty; fotovoltické články; denzitometre; magnetické disky; pružné disky; pásky na čistenie nahrávacích hláv; videorekordéry; počítačové klávesnice; integrované obvody; polovodiče; čipy (mikroprocesorové doštičky); katódy; záchranné vesty; záchranné pásy; chemické prístroje a nástroje; exponované kinematografické filmy; materiály na elektrické vedenie (drôty, káble); kontaktné šošovky; puzdrá na kontaktné šošovky; inkubátory na kultúry baktérií; solárne články; izolovaný medený drôt; elektrické výbojky (nie osvetľovacie); fotografické clony; destilačné prístroje na vedecké použitie; dozimetrické prístroje; dozimetre; elektrické dverové zvončeky; puzdrá na okuliare; laboratórne pece, piecky; optické vlákna; telefónne drôty; exponované röntgenové filmy; filtre UV lúčov (fotografovanie); ozvučnice ampliónov; trojnožky na fotoaparáty; čítačky čiarových kódov; nepriestrelné vesty; značkovacie bôje; doštičky na integrované obvody; laboratórne chromatografické prístroje; chronografy (prístroje na zaznamenávanie časových údajov); audiovizuálne kompaktné

disky; optické kompaktné disky; počítačové operačné programy (nahraté); periférne zariadenia počítačov; počítačový softvér (nahraté počítačové programy); optické kondenzory; akustické spriahadlá; spojovacie prvky (vybavenie zariadení na spracovanie údajov); dekompresné komory; digitálne súradnicové zapisovače; potápačské masky; elektronické perá (vizuálne zobrazovacie zariadenia); kódované magnetické karty; faxy; požiarnické člny; počítačové rozhrania; počítačové meniče diskov; nákolenníky pre robotníkov; elektrické regulátory svetla; magnetické nosiče údajov; magnetické kódéry; magnetické páskové jednotky (informatika); mikroprocesory; modemy; monitory (počítačový hardvér); monitorovacie počítačové programy; myši (periférne zariadenia počítačov); optické čítacie zariadenia; optické nosiče údajov; optické disky; počítačové tlačiarne; procesory (centrálne procesorové jednotky); procesory (centrálne procesorové jednotky); čítacie zariadenia (zariadenia na spracovanie údajov); bezpečnostné pásy (nie na sedadlá vozidiel, nie športový výstroj); skenery (zariadenia na spracovanie údajov); detektory dymu; tranzistory (elektronika); röntgenové snímky (nie na lekárske použitie); spojovacie objímky na elektrické káble; guľôčkové počítačl; elektronické diáre; telefónne záznamníky; videokamery; kazetové prehrávače; prehrávače kompaktných diskov; diagnostické prístroje (nie na lekárske použitie); diskové mechaniky počítačov; elektricky ovládané koľajnice na upevnenie bodových svetiel, svetlometov; elektronické vreckové slovníky; elektronické zabezpečovacie prívesky na tovary; ohňovzdorné obaly; žiarovky do zábleskových prístrojov; karty s integrovanými obvody (pamäťové alebo mikroprocesorové); odmerné lyžice; notebooky (prenosné počítače); elektronické informačné tabule; vreckové kalkulačky; ochranná obuv proti úrazom, proti ožiareniu a proti ohňu; rozstrekovacie požiarnické zariadenia; motorové štartovacie káble; slnečné okuliare; dochádzkové hodiny; videokazety; kazety na videohry; video displeje; videotelefony; okuliare na športovanie; nosové štipce pre plavcov a potápačov; ochranné prilby na športovanie; elektronické publikácie (sťahovateľné); počítačové programy (sťahovateľné); navigačné prístroje vozidiel (palubné počítače); dekoratívne magnety; bezdrôtové telefóny; podložky pod myš; prenosné osobné stereoprehrávače; opierky zápästia na prácu s počítačom; koaxiálne káble; káble s optickými vláknami; kryty na elektrické zásuvky; prístroje na výskum morského dna; elektrifikované ohrady; počítačové hry (softvér); slúchadlá; predradníky na osvetľovacie prístroje; rádiové pejdžre; satelitné navigačné prístroje; selenoidné ventily (elektromagnetické prepínače); ochranné zariadenia proti prepätiu; prenosné krátkovlnné vysielajúce; indikátory smeru vetra (veterné rukávy); elektronické svetelné ukazovadlá (vyučovacie pomôcky); figuríny na resuscitáciu (učebná pomôcka); regulátory osvetlenia scény; kuchynské časovače (presýpacie hodiny); čipy s kódom DNA; DVD prehrávače; bankomaty; dopravné signalizačné zariadenia (semafory); handsfree (slúchadlá so zabudovaným mikrofónom na telefonovanie bez držania telefónu); azbestové požiarnické ochranné zásteny; jazdecké prilby; špeciálne laboratórne odevy; identifikačné magnetické

ké náramky; transpondéry (telekomunikačné družice na prenos rádiových signálov); sťahovateľné zvonenia do mobilných telefónov; sťahovateľné hudobné súbory; sťahovateľné obrazové súbory; figuríny na nárazové skúšky; laboratórne odstredivky; dosky plošných spojov; USB kľúče; zariadenia globálneho polohového systému (GPS); prenosné multimediálne prehrávače; šnúrky na mobilné telefóny; elektroluminiscenčné diódy (LED diódy); triódy; transformátory na zvýšenie napätia; prenosné počítače; požiarnické hadice; tašky na notebooky; obaly na notebooky; digitálne fotorámiky; Petriho misky; Pitotove trubice; stroboskopy; dopravné kužele; nalepovacie teplomery (nie na lekárske použitie); počítačové softvérové aplikácie (sťahovateľné); čítačky elektronických kníh; smartfóny; náplne do tlačiarň a kopírovacích strojov (prázdne); audiovizuálne prístroje na monitorovanie bábätiok; videoprístroje na monitorovanie bábätiok; clony proti bočnému svetlu na objektívy fotoaparátov; tablety (prenosné počítače); kódované karty na odomykanie dverí; 3D okuliare; pamäťové karty zariadení na videohry; nepriestrelné odevy; akcelerometre; elektrické adaptéry; záchranné kabíny pre prípad prírodných katastrof; počítačový hardvér; solárne panely na výrobu elektrickej energie; mobilné telefóny; delostrelecké teleskopické zameriavače; digitálne tabule; zariadenia na sledovanie fyzickej aktivity nosené na tele; nabíjačky na elektronické cigarety; inteligentné náramky (meracie prístroje); kryty na smartfóny; puzdrá na smartfóny; tyče na fotografie „selfie“; kalorimetre; prietokomery; reflexné vesty; elektronické obojky na výcvik zvierat; ovládače k počítačom (džojstiky), nie na počítačové hry; inteligentné okuliare; inteligentné hodinky; zariadenia na hasenie požiarov; ochranné fólie na obrazovky počítačov; chrániče zubov na športovanie; chrániče hlavy na športovanie; ručičky geodetických kompasov; bezpečnostné tokeny (šifrovacie zariadenia); detektory infračerveného žiarenia; obaly na vreckové počítače (PDA); detské váhy; elektronické prístupové systémy pre vzájomne sa blokujúce dvere; termovízne kamery; váhy s analyzátormi telesnej hmotnosti; obaly na elektronické tablety; čierne skrinky (záznamníky údajov); digitálne meteorologické stanice; nabíjacie stanice pre elektromobily; interaktívne terminály s dotykovými displejmi; smart prstene; elektrické a elektronické prístroje dodávajúce efekty hudobným nástrojom; zvukové rozhrania; ekvalizéry (zariadenia na úpravu zvuku); reproduktory nízkych frekvencií; kúpeľňové váhy; teplomery s vlhkomermi; biočipy; ochranné fólie na smartfóny; súpravy okuliarov a slúchadiel na virtuálnu realitu; elektronické interaktívne tabule; humanoidné roboty s umelou inteligenciou; mixážne pulty; batérie do elektronických cigariet; elektronické diaľkové ovládače ako privesky na kľúče; elektronické partitúry (sťahovateľné); príloženky so stupnicou; pravouhlé uholníky a príloženky so stupnicou; rysovacie uholníky a príloženky so stupnicou; laboratórne roboty; simulátory na nácvik resuscitácie. 16 - Oceľové písmená; oceľové pierka; dávkovače lepiacej pásky (kancelárske potreby); pečiatky (s adresnými údajmi); strojčeky na tlačenie adresy; papier; plagáty; reklamné tabule z papiera, kartónu alebo lepenky; frankovacie stroje na kancelárske

použitie; kancelárske štipce; spony na perá; zošivačky (kancelárske potreby); albumy; obrazy; tlačče (rytiny); pásky (prstence) na cigary; orezávacie strojčeky na ceruzky (elektrické aj neelektrické); knižné zarážky; opierky na ruky pre maliarov; vodové farby (akvarely); architektonické modely; spisové obaly (papiernický tovar); bridlicové tabuľky; bridlice (na kreslenie); strieborný papier; modelovacia hlina; aritmetické tabuľky; rytiny; umelecké litografie; obrazy (maľby) zarámované alebo nezarámované; ceruzky; noviny; periodiká; atlasy; zoraďovače, šanóny (na voľné listy); gumené pásky na kancelárske použitie; podložky pod pivočné poháre; listky; biologické vzorky na mikroskopické pozorovanie (učebné pomôcky); tlačiarenske štočky; skicáre; útržkové bloky; cieľky s páskami do písacích strojov; držiaky na písacie potreby; brožúry; výšivkové vzory; pripínáčky; navlhčovacie hubky (kancelárske potreby); maliarske štetce; pijavý papier; pečate; pečatidlá; napustené pečiatkovacie podušky; pečatné vosky; kancelárske pečatné stroje; materiály na pečatenie; zošity; zásuvky na rozdeľovanie a počítanie mincí; vzory na kopírovanie; priesvitný papier (pauzovací); pauzovacie plátno; náprstky na ochranu pred zranením; typy, tlačové písmo; kopírovací uhľový papier; papier do záznamových zariadení; poznámkové zošity; rysovacie uholníky, príloženky; mapy; vyučovacie pomôcky okrem prístrojov a zariadení; kartotékové listky; hárky papiera; kartón, lepenka*; lepenkové škatule na klobúky; dierovacie karty do žakárových strojov; tuby z kartónu; katalógy; kovové príchytky na kartotéčné listky; spevníky; sádzacie rámy (polygrafia); obaly na doklady; maliarske stojany; číslice (tlačiarenske typy); tuš; chromolitografy (polygrafia); chromolitografy (polygrafia); modelovacie vosky okrem dentálnych; zoraďovače (kancelárske potreby); kancelárske dierkovače; toaletný papier; knihy; rysovacie kružidlá; tlačiarenske typy (písmená a číslice); písmená (tlačiarenske typy); tlačiarenske ručné sádzadlá; zásuvky na spisy; papierové kornúty; korekčné laky (kancelárske potreby); korekčné tuše (heliografia); tuhy do ceruziek (náplne); histologické rezy (učebné pomôcky); šablóny na rysovanie kriviek; obaly (papiernický tovar); krieda na písanie; litografická krieda; krajčírka krieda; držiaky na kriedu; násady na ceruzky; mechanické ceruzky; papierové obaly na mliečne výrobky; kancelárske štipce; valce do písacích strojov; obtlačky; grafické vzory (tlačoviny); mramorovacie hrebene (pomôcky pre výtvarníkov); rysovacie dosky; rysovacie potreby; rysovacie nástroje; diagramy; obálky (papiernický tovar); kopírovacie zariadenia; leptané štočky; baliaci papier; hroty pier; písacie stroje (elektrické aj neelektrické); puzdrá na perá, perečníky; hroty písacích pier zo zlata; pomôcky na vymazávanie; písacie potreby; emblémy (papierové pečate); šablóny na vymazávanie; gummy na gumovanie; papier do elektrokardiografu; dierovačky (kancelárske potreby); atramenty; farbivacie pásky; kalamáre; kancelárske obáľkovacie stroje; fotografie (tlačoviny); pijaky; pečiatky; knihárske textilie; rysovacie súpravy; účtovné knihy; zoznamy; figuríny z papierovej drvy; filtračný papier; filtračné materiály (papier); tlačivá (formuláre); kancelárske potreby okrem nábytku; uhoľ na umelecké kreslenie; šab-

lóny (kancelárske potreby); tlačiarenské sadzobnice; galvanotypy (polygrafia); geografické mapy; zemské glóbusy; misky na vodové farby pre umelcov; grafické reprodukcie; grafické zobrazenia; škrabky na kancelárske použitie; rytecké dosky; hektografy; časové rozvrhy (tlačoviny); navlhčovadlá (kancelárske potreby); pohľadnice; tlačoviny; ručné etiketovacie prístroje; podklady na tlačenie, nie textilné; prenosné tlačiarňičky (kancelárske potreby); tlačené publikácie; príručky; listový papier; ťažidlo na papieri; kopirovacie ihly na rysovanie alebo kreslenie; rysovacie perá; stolové prestieranie z papiera; litografie; litografické dosky; brožované knihy; svietivý papier; papierová drvina; paragóny; značkovacia krieda; modelovacie plastové hmoty; modelovacie pasty; papierové vreckovky; farbiace plátna do rozmnožovacích strojov; papierové obrusy; školské tabule; kancelárske sponky; paginovačky; olejotlače; záložky do kníh; papierové pečate; palety pre maliarov; pantografy (rysovacie potreby); papiernický tovar; pergamenový papier; pastelky; krajčírské strihy; puzdrá na šablóny; maliarske valčeky pre domácnosť; maliarske plátna; škatule s farbami (školské pomôcky); baliace plastové fólie; zariadenia na paspartovanie fotografií; stojany na fotografie; zinkografické štočky; nákresy; ryhovače papiera (kancelárske potreby); plniace perá; šablóny na kreslenie a maľovanie; rozmnožovacie blany; portréty; papierové ozdobné kvetináče; rozmnožovacie stroje a prístroje; papierové pásy a štítky na zaznamenávanie počítačových programov; prospekty; papier na rádiogramy; rysovacie pravítka; tlačové reglety; knihárske potreby; knihárske plátno; knihárske nite; farbiace plátna do kopirovacích strojov; perá (kancelárske potreby); časopisy (periodiká); papierové pásy iné ako do vlasov alebo stužkárska galantéria; pásy do písacích strojov; papierové alebo plastové vrecká a tašky na balenie; podušky na pečiatky; školské potreby (papiernický tovar); záložky do kníh; blahoprajné pohľadnice; mastenec (krajčír-ska krieda); guľôčky do guľôčkových pier; papierové podložky na stôl (anglické prestieranie); podložky na písanie; klávesy písacích strojov; stojany na pečiatky; puzdrá na pečiatky; poštové známky; stojany na pečiatky; priesvitky (papiernický tovar); etiketovacie kliešte; glutín (kancelárske lepidlo alebo lepidlo pre domácnosť); lepidlá na kancelárske použitie alebo pre domácnosť; lepiace pásy na kancelárske použitie alebo pre domácnosť; adresné štítky do adresovacích strojov; ročenky; kalendáre; škrobové lepidlá pre domácnosť a na kancelárske použitie; štetce; samolepky pre domácnosť a na kancelárske použitie; gumičky (kancelárske potreby); papierové podbradníky; drevitá lepenka (papiernický tovar); drevitý papier; papierové alebo lepenkové krabice; stojany na perá a ceruzky; papierové alebo lepenkové obaly na fľaše; papierové podložky pod poháre; oznámenia (papiernický tovar); plastové bublinové fólie (na balenie); papierové zástavy; skartovačky (kancelárske potreby); fólie z regenerovanej celulózy na balenie; skrine na spisy (kancelárske potreby); lepidlá na kancelárske použitie alebo pre domácnosť; nože na papier (otvárače listov); papierové alebo plastové vrecká na odpadky; strúhadlá na ceruzky (elektrické aj neelektrické); odličovacie pa-

pierové obrúsky; papierové servítky; papierové obrúsky (prestieranie); uholníky na rysovanie; príložníky na rysovanie; násadky na perá; písacie súpravy (papiernický tovar); kalamáre; obaly na súpravy písacích potrieb; grafické znaky; papierové alebo lepenkové obaly na fľaše; papierové alebo lepenkové pútače; papierové utierky; papierové utierky na tvár; papierové alebo lepenkové etikety; rydlá (rycie ihly); viskózové fólie na balenie; lepiace gumy na kancelárske použitie alebo pre domácnosť; pogumované plátno pre papiernictvo; vyzina (želatína) na kancelárske použitie a pre domácnosť; vrecká do mikrovlnných rúr; papierové filtre na kávu; paletizačné plastové fólie (priľnavé, naťahovacie); pásy do počítačových tlačiarň; papierové alebo kartónové vývesné tabule; samolepky (papiernický tovar); knihárske stroje a prístroje (kancelárske potreby); komiksy; kopirovací papier (papiernický tovar); puzdrá na šekové knižky; atramentové tyčinky; kamenné kalamáre (nádobky na atrament); hudobné blahoželania (pohľadnice); obežníky; škrobové obalové materiály; parafinový papier; puzdrá na pasy; kaligrafické štetce; písacie nástroje; papier do skriň (parfumovaný alebo neparfumovaný); prístroje na tlačenie na kreditné karty, nie elektrické; laminovačky na dokumenty (kancelárske potreby); papieri na maľovanie a kaligrafiu; zotierače tabúl; tabule na zapichovanie oznamov; ukazovadlá, nie elektrické; ozdobné papierové mašle iné ako do vlasov alebo stužkárska galantéria; formy na modelovacie hliny (pomôcky pre výtvarníkov); sponky na bankovky; nákupné karty (nie na hranie); papierové alebo plastové absorpčné hárkky alebo fólie na balenie potravín; papierové alebo plastové hárkky alebo fólie regulujúce vlhkosť na balenie potravín; korekčné pásy (kancelárske pomôcky); maliarske palety; značkovacie perá (papiernický tovar); letáky; obálky na dokumenty (papiernický tovar); držiaky stránok otvorenej knihy; polymérová modelovacia hmota; pečiatky na znehodnocovanie známk; papierové alebo lepenkové baliace materiály (výplňové, tlmiace); papierové alebo lepenkové vypchávkové materiály; bankovky; značkovací kriedový sprej; tlačené poukážky; ryžový papier; plastové vrecká na exkrementy zvierat chovaných v domácnosti; japonský ozdobný papier (washi); papierové obrusy (behúne); tlačené partitúry; papierové stolové vlajky; papierové trojcipe vlajočky; fólie na celulooidovú animáciu; papierové vrecká na sterilizáciu lekárskeho nástrojov; identifikačné visačky (kancelárske potreby); navigačky na identifikačné visačky (kancelárske potreby); štipce na identifikačné visačky (kancelárske potreby); papierové podložky na lekárske vyšetrovacie stoly; papierové podbradníky s rukávmi; formátové rezačky na papier (kancelárske potreby).

35 - Pomoc pri riadení obchodnej činnosti; poskytovanie obchodných alebo podnikateľských informácií; reklamné plagátovanie; kancelárie zaoberajúce sa dovozom a vývozom; komerčné informačné kancelárie; analýzy nákladov; rozširovanie reklamných oznamov; fotokopirovacie služby; sprostredkovateľne práce; prenájom kancelárskych strojov a zariadení; účtovníctvo; vedenie účtovných kníh; zostavovanie výpisov z účtov; obchodné alebo podnikové audity (revízia účtov); poradenstvo pri organizovaní a riadení obchodnej čin-

nosti; personálne poradenstvo; poradenstvo pri riadení podnikov; písanie na stroji; predvádzanie tovaru; rozširovanie reklamných materiálov zákaznikom (letáky, prospekty, tlačoviny, vzorky); pomoc pri riadení obchodných alebo priemyselných podnikov; rozmnožovanie dokumentov; aktualizovanie reklamných materiálov; rozširovanie vzoriek tovarov; odborné posudky efektívnosti podnikov; dražby; prieskum trhu; obchodné odhady; obchodný alebo podnikateľský prieskum; prenájom reklamných materiálov; poradenstvo pri organizovaní obchodnej činnosti; vydávanie reklamných textov; reklama; rozhlasová reklama; obchodný alebo podnikateľský výskum; vzťahy s verejnosťou (public relations); stenografické služby; televízna reklama; prepisovanie správ (kancelárske práce); aranžovanie výkladov; reklamné agentúry; poradenské služby pri riadení obchodnej činnosti; predvádzanie (služby modeliek) na reklamné účely a podporu predaja; marketingový prieskum; správa počítačových súborov; odborné obchodné alebo podnikateľské poradenstvo; hospodárske (ekonomické) predpovede; organizovanie obchodných alebo reklamných výstav; obchodné alebo podnikateľské informácie; prieskum verejnej mienky; príprava miezd a výplatných listín; nábor zamestnancov; služby poskytované pri premiestňovaní podnikov; prenájom reklamných plôch; podpora predaja (pre tretie osoby); sekretárske služby; vypracovávanie daňových priznaní; odkazovacie telefónne služby (pre neprítomných predplátcov); spracovanie textov; služby predplácania novín a časopisov (pre tretie osoby); zásielkové reklamné služby; administratívna správa hotelov; odborné obchodné riadenie umeleckých činností; zbieranie údajov do počítačových databáz; zoradovanie údajov v počítačových databázach; organizovanie obchodných alebo reklamných veľtrhov; prenájom fotokopirovacích strojov; on line reklama na počítačovej komunikačnej sieti; zásobovacie služby pre tretie osoby (nákup tovarov a služieb pre iné podniky); vyhľadávanie informácií v počítačových súboroch (pre tretie osoby); prenájom reklamného času v komunikačných médiách; prehľad tlače (výstrižkové služby); prenájom predajných automatov; výber zamestnancov pomocou psychologických testov; služby porovnávania cien; prezentácia výrobkov v komunikačných médiách pre maloobchod; obchodné informácie a rady spotrebiteľom pri výbere tovarov a služieb; predplatné telekomunikačných služieb (pre tretie osoby); administratívne spracovanie obchodných objednávok; obchodná správa licencií výrobkov a služieb (pre tretie osoby); subdodávateľské služby (obchodné služby); fakturácie; písanie reklamných textov; zostavovanie štatistík; grafická úprava tlačovín na reklamné účely; vyhľadávanie sponzorov; organizovanie módných prehliadok na podporu predaja; tvorba reklamných filmov; obchodný manažment pre športovcov; marketing; telemarketingové služby; maloobchodné služby s farmaceutickými, zverolekáorskými a zdravotníckymi prípravkami a s lekáorskými potrebami; prenájom predajných stánkov; poskytovanie obchodných alebo podnikateľských kontaktných informácií; optimalizácia internetových vyhľadávačov na podporu predaja; optimalizácia obchodovania na webových stránkach; platené reklamné služby ty-

pu „klikni sem“; obchodné sprostredkovateľské služby; obchodný manažment pre poskytovateľov služieb na voľnej nohe; vyjednávanie a uzatváranie obchodných transakcií pre tretie osoby; aktualizácia a údržba údajov v počítačových databázach; riadenie obchodnej činnosti v stavebníctve; poskytovanie obchodných informácií prostredníctvom webových stránok; on line poskytovanie obchodného priestoru pre nákupcov a predajcov tovarov a služieb; navrhovanie reklamných materiálov; externé administratívne riadenie podnikov; podávanie daňových priznaní; podnikové riadenie refundovaných programov (pre tretie osoby); prenájom bilbordov; písanie životopisov (pre tretie osoby); indexovanie webových stránok na obchodné alebo reklamné účely; správa programov pre pravidelných cestujúcich v leteckej doprave; plánovanie stretnutí (kancelárske práce); pripomínanie stretnutí (kancelárske práce); správa spotrebiteľských vernostných programov; písanie textov scenárov na reklamné účely; záznamy písomnej komunikácie a údajov; aktualizácia a údržba informácií v registroch; zostavovanie zoznamov informácií na obchodné alebo reklamné účely; obchodné sprostredkovateľské služby v oblasti priradovania potenciálnych súkromných investorov k podnikateľom, ktorí žiadajú o financovanie; výroba telešopingových programov; poradenstvo v oblasti komunikácie (vzťahy s verejnosťou); poradenstvo v oblasti komunikácie (reklama); dohodovanie obchodných zmlúv pre tretie osoby; podpora predaja tovarov a služieb sponzorovaním športových podujatí; finančné a účtovné audity; veľkoobchodné služby s farmaceutickými, zverolekáorskými a hygienickými prípravkami a so zdravotníckymi potrebami; cielený marketing; vonkajšia reklama; maloobchodné služby s umeleckými dielami poskytované galériami; administratívna asistancia pri odpovediach na verejné súťaže.

37 - Údržba nábytku; opravy fotografických prístrojov; inštalovanie a opravy elektrických spotrebičov; inštalácie a opravy výťahov; asfaltovanie; údržba a opravy motorových vozidiel; údržba a opravy lietadiel; čistenie interiérov budov; bieleenie bielizne; čistenie a opravy kotlov; údržba a opravy horákov; prenájom buldozérov; inštalácia, údržba a opravy kancelárskych strojov a zariadení; inštalácie a opravy požiarnych hlásičov; inštalácie a opravy poplašných systémov proti vlámaniu; čalúnické opravy; údržba a opravy trezorov; prenájom stavebných strojov a zariadení; stavba lodí; opravy šatstva; inštalácie a opravy vykurovacích zariadení; opravy obuvi; čistenie komínov; údržba a opravy bezpečnostných schránok; inštalácie a opravy klimatizačných zariadení; stavebníctvo (stavebná činnosť); podmorské staviteľstvo; stavebný dozor; opravy odevov; údržba, čistenie a opravy kože; inštalácia kuchynských zariadení; demolácia budov; antikorózne úpravy; dezinfekcia; maľovanie a opravy reklamných tabúl; stavba a opravy skladov; izolovanie proti vlhkosti (stavebníctvo); prenájom bagrov a rýpadiel; čistenie okien; opravy a údržba filmových premietačiek; inštalácie a opravy pecí; údržba, čistenie a opravy kožušín; mazanie vozidiel; čistenie odevov; opravy hodín a hodiniek; výstavba tovární; inštalácie a opravy zavlažovacích zariadení; izolovanie stavieb; umývanie dopravných prostriedkov; pranie

bielizne; pranie; inštalácia, údržba a opravy strojov; murárske práce; reštaurovanie nábytku; budovanie prístavných hrádzí; žehlenie odevov naparovaním; výstavba a údržba ropovodov; tapetovanie (papierové tapety); tapetovanie; opravy dáždnikov; opravy slnečníkov; čalúnenie nábytku; interiérové a exteriérové maľovanie a natieranie; hladenie alebo brúsenie pemzou; sadrovanie, štukovanie; klampiarstvo a inštalatérstvo; leštenie vozidiel; opravy púmp a čerpadiel; budovanie prístavov; deratizácia; protektorovanie pneumatík; inštalácie a opravy chladiacích zariadení; žehlenie bielizne; precínovanie (opravy); nitovanie; ošetrovanie vozidiel protikoróznymi nátermi; autoservisy (údržba a tankovanie); inštalácie a opravy telefónov; údržba vozidiel; lakovanie, glazovanie; čistenie vozidiel; opravy vozidiel pri dopravných nehodách; prenájom čistiacich strojov; ničenie škodcov (nie v poľnohospodárstve, rybnom hospodárstve, záhradníctve a lesníctve); montovanie lešení; murovanie, murárske práce; čistenie plienok; chemické čistenie; stavebné informácie; informácie o opravách; ostrenie a brúsenie nožov; banské dobývanie; povrchové dobývanie; kladenie povrchov komunikácií; šmirgľovanie; podmorské opravy; čistenie exteriérov budov; vulkanizovanie pneumatík (opravy); vŕtanie studní; výstavba obchodov a obchodných stánkov; inštalácia, údržba a opravy počítačového hardvéru; odrušovanie elektrických prístrojov a zariadení; opravy opotrebovaných alebo poškodených motorov; opravy opotrebovaných alebo poškodených strojov; prenájom stavebných žeriavov; prenájom zametacích vozidiel; pokrývačské práce; umelé zasnežovanie; čistenie ciest; opravy zámok; reštaurovanie umeleckých diel; reštaurovanie hudobných nástrojov; inštalácia okien a dverí; údržba bazénov; renovácie tonerov; stavebné poradenstvo; tesárske práce; hĺbkové vŕtanie ropných ložísk a ložísk plynu; prenájom odvodňovacích čerpadiel; požičiavanie práčok; opravy elektrických vedení; nabíjanie batérií vozidiel; vyvažovanie pneumatík; ladenie hudobných nástrojov; kladenie káblov; sterilizácia lekárskeho nástrojov; hydraulické štiepenie hornín; regulovanie výskytu škodcov (nie v poľnohospodárstve, rybnom hospodárstve, záhradníctve a lesníctve); prenájom umývačiek riadu; prenájom sušičiek riadu.

39 - Zásobovanie vodou; letecká doprava; prevoz sanitkou; odťahovanie vozidiel pri poruchách a nehodách; prenájom automobilov; automobilová doprava; autobusová doprava; výletné lode (služby); prenajímanie plavidiel (člnov, lodí); lámánie ľadu; kamiónová nákladná doprava; zachraňovanie lodí; vykladanie lodného nákladu; dovoz, doprava; železničná doprava; prenájom koní; doručovanie balíkov; nosenie batožín; balenie tovarov; sprostredkovanie námornej dopravy; organizovanie turistických plavieb; turistické prehliadky (doprava); vykladanie nákladov; doručovanie tovarov; skladovanie tovarov (úschova); rozvod vody; rozvod elektriny; obsluhovanie prielavových vrát; parkovanie automobilov (služby); skladovanie; uskladňovanie; prenájom skladísk; lodná trajektová doprava; riečna doprava; lodná preprava tovaru; prenájom dopravných prostriedkov; prenájom garáží; doprava ropovodom; prenájom miest na parkovanie; prenájom chladiarenských zariadení; prenájom vozidiel; prenájom osobných vagónov; pre-

nájom nákladných vagónov; doprava nábytku; doprava, preprava; lodná doprava; organizovanie turistickej dopravy; osobná doprava; pilotovanie (riadenie lietadiel); remorkáž; uvoľňovanie uviaznutých lodí; rezervácie miesteniak na cestovanie; záchranné služby; taxislužba; električková doprava; expedičné služby; námorná doprava; doprava pancierovými vozidlami; doprava cestujúcich; doprava a skladovanie odpadu; sfahovanie; úschova lodí a člnov; sprostredkovanie nákladnej dopravy; sprostredkovanie dopravy; služby vodičov; doručovacie služby (správy alebo tovar); informácie o skladovaní; informácie o možnostiach dopravy; prenájom potápačských zvonov; požičiavanie potápačských skafandrov; prenájom skladovacích kontajnerov; požičiavanie nosičov na automobily; záchranné služby v doprave; rezervácie dopravy; rezervácie zájazdov; podmorské záchranné práce; balenie tovarov; doručovacie služby; doručovanie novín a časopisov; distribúcia tovarov na dobierku; distribúcia energie; prenájom pretekárskych vozidiel; prenájom pojazdných kresiel; nakladanie a vykladanie v kokoch; skladovanie elektronicky uložených údajov a dokumentov; vypúšťanie satelitov (pre zákazníkov); doručovanie kvetov; frankovanie poštových zásielok; informácie o dopravnej premávke; prenájom mrazničiek; plnenie fliaš; logistické služby v doprave; prenájom leteckých dopravných prostriedkov; doprava nákladnými vlečnými člmi; prenájom autokarov; prenájom leteckých motorov; strážená doprava cenností; prenájom navigačných systémov; poskytovanie informácií o cestovných trasách; balenie darčiekov; prenájom traktorov; zber recyklovateľných výrobkov (doprava); prenájom elektrických vinoték; dopĺňovanie hotovosti do bankomatov; zdieľanie automobilov.

42 - Chemické analýzy; analýzy výťažnosti ropných polí; architektonické služby; bakteriologický výskum; chemické služby; chemický výskum; architektonické poradenstvo; vypracovanie stavebných výkresov; technický výskum; kontrola ropných vrtov; výskum v oblasti kozmetiky; výzdoba interiérov; priemyselné dizajnérstvo; navrhovanie obalov, obalové dizajnérstvo; skúšky materiálov; štúdie technických projektov; geologický výskum; prieskum ropných polí; inžinierska činnosť; meteorologické informácie; geodézia (zememeračstvo); požičiavanie počítačov; počítačové programovanie; ropný prieskum; fyzikálny výskum; strojársky výskum; skúšanie textílií; geologický prieskum; geologický výskum; overovanie pravosti umeleckých diel; kalibrácia; tvorba počítačového softvéru; poradenstvo v oblasti počítačových programov; prenájom webových serverov; ochrana počítačov proti počítačovým vírusom; poradenstvo v oblasti úspory energie; výskum v oblasti ochrany životného prostredia; poskytovanie internetových vyhľadávačov; digitalizácia dokumentov (skenovanie); grafologické analýzy; poskytovanie vedeckých informácií a poradenstva o kompenzácii uhlíkových emisií; určovanie kvality nezoťatého dreva; určovanie kvality vlny; diaľkové monitorovanie počítačových systémov; rozbory vody; vedecké laboratórne služby; energetické audity; poradenstvo pri tvorbe webových stránok; poskytovanie softvéru prostredníctvom internetu (SaaS); poradenstvo v oblasti informačných technológií; ve-

decký výskum; prenájom počítačových serverov (serverhosting); klinické skúšky; zálohovanie údajov mimo pracoviska; uchovávanie elektronických údajov; poskytovanie informácií o počítačových technológiách a programovaní prostredníctvom webových stránok; kartografické služby; poskytovanie počítačových technológií prostredníctvom internetu (cloud computing); externé poskytovanie služieb v oblasti informačných technológií; technologické poradenstvo; poradenstvo v oblasti počítačových technológií; poradenstvo v oblasti telekomunikačných technológií; predpovede počasia; poradenstvo v oblasti počítačovej bezpečnosti; technické písanie; navrhovanie interiérov; odblokovanie mobilných telefónov; monitorovanie počítačových systémov na zisťovanie porúch; tvorba a navrhovanie zoznamov informácií z webových stránok pre tretie osoby (informačnotechnologické služby); poradenstvo v oblasti internetovej bezpečnosti; poradenstvo v oblasti ochrany údajov; kódovanie údajov; monitorovanie počítačových systémov na zistenie neoprávneného vstupu alebo zneužitia dát; elektronické monitorovanie osobných identifikačných údajov na zistenie krádeže identity prostredníctvom internetu; elektronické monitorovanie činnosti kreditných kariet na zistenie podvodov prostredníctvom internetu; poskytovanie počítačovej platformy prostredníctvom internetu (PaaS).

(540) Hexotech s.r.o.

(731) Hexotech s.r.o., Podhájska 37, 946 03 Kolárovo, SK;

(740) Suba Emese, Mgr., Komárno, SK;

(210) 774-2018

(220) 6.4.2018

11(511) 35, 38, 42

(511) 35 - Pomoc pri riadení obchodnej činnosti; poskytovanie obchodných alebo podnikateľských informácií; kancelárie zaoberajúce sa dovozom a vývozom; komerčné informačné kancelárie; fotokopírovacie služby; sprostredkovateľne práce; prenájom kancelárskych strojov a zariadení; poradenstvo pri organizovaní a riadení obchodnej činnosti; personálne poradenstvo; poradenstvo pri riadení podnikov; odborné posudky efektívnosti podnikov; prieskum trhu; reklama; obchodný alebo podnikateľský výskum; organizovanie obchodných alebo reklamných výstav; sekretárske služby; odkazovacie telefónne služby (pre neprítomných predplatiteľov); zásobovacie služby pre tretie osoby (nákup tovarov a služieb pre iné podniky); vyjednávania a uzatváranie obchodných transakcií pre tretie osoby; plánovanie stretnutí (kancelárske práce).

38 - Telefonické služby; telefonická komunikácia; prenos správ a obrazových informácií prostredníctvom počítačov; prenájom telefónov; video konferenčné služby.

42 - Inžinierska činnosť; výzdoba interiérov; tvorba počítačového softvéru; grafické dizajnérstvo; analýzy počítačových systémov; tvorba a udržiavanie webových stránok (pre tretie osoby); poradenstvo v oblasti počítačových programov; digitalizácia dokumentov (skenovanie); poradenstvo pri tvorbe webových stránok; poradenstvo v oblasti informačných technológií.

(540)



(591) biela, modrá, tmavomodrá

(731) Pana Europe s.r.o., Mierová 202, 821 05 Bratislava, SK;

(740) Advokátska kancelária Lucia Karkesová s. r. o., Bratislava, SK;

(210) 784-2018

(220) 9.4.2018

11(511) 35, 36

(511) 35 - Pomoc pri riadení obchodnej činnosti; poskytovanie obchodných alebo podnikateľských informácií; komerčné informačné kancelárie; analýzy nákladov; rozširovanie reklamných oznámov; účtovníctvo; vedenie účtovných kníh; zostavovanie výpisov z účtov; obchodné alebo podnikové audity (revízia účtov); poradenstvo pri organizovaní a riadení obchodnej činnosti; predvádzanie tovaru; rozširovanie reklamných materiálov zákazníkom (letáky, prospekty, tlačoviny, vzorky); aktualizovanie reklamných materiálov; odborné posudky efektívnosti podnikov; dražby; prieskum trhu; obchodné odhady; obchodný alebo podnikateľský prieskum; prenájom reklamných materiálov; poradenstvo pri organizovaní obchodnej činnosti; vydávanie reklamných textov; reklama; obchodný alebo podnikateľský výskum; reklamné agentúry; poradenské služby pri riadení obchodnej činnosti; hospodárske (ekonomické) predpovede; obchodné alebo podnikateľské informácie; prenájom reklamných plôch; podpora predaja (pre tretie osoby); zbieranie údajov do počítačových databáz; zoraďovanie údajov v počítačových databázach; on line reklama na počítačovej komunikačnej sieti; služby porovnávania cien; obchodné informácie a rady spotrebiteľom pri výbere tovarov a služieb; marketing; optimalizácia obchodovania na webových stránkach; obchodné sprostredkovateľské služby; aktualizácia a údržba údajov v počítačových databázach; riadenie obchodnej činnosti v stavebníctve; poskytovanie obchodných informácií prostredníctvom webových stránok; prenájom billboardov; obchodné sprostredkovateľské služby v oblasti priradovania potenciálnych súkromných investorov k podnikateľom, ktorí žiadajú o financovanie.

36 - Úrazové poistenie; platenie splátok; prenájom nehnuteľností; sprostredkovanie (maklérstvo); úverové agentúry; realitné kancelárie; sprostredkovanie nehnuteľností; sprostredkovanie poistenia; poisťovníctvo; bankovníctvo; oceňovanie nehnuteľností; finančné záručné služby; pôžičky (finančné úvery); daňové odhady (služby); finančné odhady a oceňovanie (poisťovníctvo, bankovníctvo, nehnuteľnosti); faktoring; správcovstvo majetku (pre tretie osoby); financovanie (služby); fi-

nančné riadenie; správa nehnuteľností; správa nájomných domov; uzatváranie poisťiek proti požiaru; prenájom bytov; zdravotné poistenie; bankové hypotéky; finančný lízing; obchodovanie na burze s cennými papiermi; životné poistenie; finančné analýzy; finančné poradenstvo; konzultačné služby v oblasti poisťovníctva; finančné informácie; informácie o poistení; sprostredkovanie na burze cenných papierov; organizovanie financovania stavebných projektov.

(540)



(591) modrá, červená, biela
(731) BALAŽI s.r.o., Janka Kráľa 663/24, 956 18 Bošany, SK;
(740) Advokátska kancelária Marônek & Partners s. r. o., Bratislava, SK;

(210) 801-2018

(220) 12.4.2018

11(511) 29

(511) 29 - Mliečne výrobky.

(540)



(591) Biela, červená
(731) BAPE FOOD trade s.r.o., Ovocinárska 51, 083 01 Sabinov, SK;

(210) 803-2018

(220) 12.4.2018

11(511) 29

(511) 29 - Mliečne výrobky.

(540) GORALEIDAM

(731) BAPE FOOD trade s.r.o., Ovocinárska 51, 083 01 Sabinov, SK;

(210) 807-2018

(220) 13.4.2018

11(511) 35, 36, 45

(511) 35 - Poradenstvo pri organizovaní a riadení obchodnej činnosti; odborné obchodné a podnikateľské poradenstvo.
36 - Finančné poradenstvo.
45 - Právny výskum.

(540)



(591) bordová, červená, modrá
(731) BADINI, a.s., Prievozská 4D, 821 09 Bratislava, SK;

(210) 808-2018

(220) 13.4.2018

11(511) 5

(511) 5 - Farmaceutické prípravky; výživové doplnky.

(540) SIRANALEN

(731) MEDOCHEMIE Ltd., Constantinoupoleos Str. 1-10, 3011 Limassol, CY;
(740) MEDOCHEMIE LTD, o.z., zahraničnej osoby, Bratislava, SK;

(210) 809-2018

(220) 13.4.2018

11(511) 5

(511) 5 - Farmaceutické prípravky; výživové doplnky.

(540) KANILAD

(731) MEDOCHEMIE Ltd., Constantinoupoleos Str. 1-10, 3011 Limassol, CY;
(740) MEDOCHEMIE LTD, o.z., zahraničnej osoby, Bratislava, SK;

(210) 810-2018

(220) 13.4.2018

11(511) 5

(511) 5 - Farmaceutické prípravky; výživové doplnky.

(540) TAXIMED

(731) MEDOCHEMIE Ltd., Constantinoupoleos Str. 1-10, 3011 Limassol, CY;
(740) MEDOCHEMIE LTD, o.z., zahraničnej osoby, Bratislava, SK;

(210) 811-2018

(220) 13.4.2018

11(511) 5

(511) 5 - Farmaceutické prípravky; výživové doplnky.

(540) FOLINAR

(731) MEDOCHEMIE Ltd., Constantinoupoleos Str. 1-10, 3011 Limassol, CY;
(740) MEDOCHEMIE LTD, o.z., zahraničnej osoby, Bratislava, SK;

(210) 814-2018

(220) 13.4.2018

11(511) 5

(511) 5 - Farmaceutické prípravky; výživové doplnky.

(540) JIMANDIN

(731) MEDOCHEMIE Ltd., Constantinoupoleos Str. 1-10, 3011 Limassol, CY;
(740) MEDOCHEMIE LTD, o.z., zahraničnej osoby, Bratislava, SK;

(210) 815-2018

(220) 13.4.2018

11(511) 5

(511) 5 - Farmaceutické prípravky; výživové doplnky.

(540) KELOSCAR

(731) MEDOCHEMIE Ltd., Constantinoupoleos Str. 1-10, 3011 Limassol, CY;
(740) MEDOCHEMIE LTD, o.z., zahraničnej osoby, Bratislava, SK;

(210) 822-2018

(220) 16.4.2018

11(511) 29, 30, 31, 32, 33

(511) 29 - Maslo; konzumné kakaové maslo; kokosové maslo; maslové krémy; konzervované ovocie; údeniny; zemiakové lupienky; zemiakové hranolčeky; kyslá kapusta; potravinársky repkový olej; džemy; mrazené ovocie; hrozička sušené; nakladané uhorky; konzervovaná zelenina; sušená zelenina; potravinárske oleje; smotana (mliečne výrobky); syry; kandizované ovocie; mlieko; ovocné rôsoly; ovocná dreň; mäso; huspenina; divina; d'umbierový džem (zázvorový); tukové nátierky na chlieb; potravinársky olej z palmových orechov; šunka; jogurt; mäsové výťažky; kefir (mliečny nápoj); mliečne nápoje (s vysokým obsahom mlieka); mliečne výrobky; slanina; margarín; marmelády; pečevňová paštéta; potravinársky olivový olej; klobásky, salámy, párky; paradajkový pretlak; bravčová masť; potravinársky slnečnicový olej; hydina (mäso); kokosový tuk; potravinársky kokosový olej; konzervované mäso; šľahačka; bravčové mäso; konzervy s ovocím; mäsové konzervy; kyslé mlieko; mliečne koktaily; papriková nátierka (konzervované koreniny); mlieko obohatené bielkovinami; kompóty; sušené mlieko.

30 - Cestoviny; koreniny; sucháre; sušienky, kek-sy; sušienky; oblatky; kakao; zákusky, koláče; čaj; čokoláda; cukrárske výrobky; smotanové zmrzliny; prírodné sladidlá; keksy; mliečne kakaové nápoje; mliečne čokoládové nápoje; makaróny; chlieb; med; sušienky; pečivo (rožky); pudinky; torty; kakaové nápoje; čokoládové nápoje; paradajková omáčka; majonézy; jogurty mrazené (mrazené potraviny); zálievky na šaláty.

31 - Živé zvieratá; čerstvé bobuľové ovocie; čerstvá cvikla; čerstvé šampiňóny; čakanka; čerstvé uhorky; čerstvá zelenina; čerstvá fazuľa; čerstvé ovocie; čerstvé záhradné bylinky; čerstvý hlávkový šalát; čerstvá cibuľa; čerstvý pór; čerstvý hrach; čerstvé zemiaky; čerstvý cesnak.

32 - Nealkoholické ovocné výťažky; pivo; sladové pivo; nealkoholické ovocné nápoje; ovocné džúsy; minerálne vody (nápoje); sódová voda (sifón); stolové vody; limonády; zeleninové džúsy (nápoje); nealkoholické nápoje; ovocné nektáre; nealkoholický jablkový mušt; mixované ovocné alebo zeleninové nápoje.

33 - Alkoholické výťažky z ovocia; horké likéry; destilované nápoje; víno; likéry; medovina; liehoviny; alkoholické nápoje okrem piva; alkoholické nápoje s ovocím.

(540)

(591) biela, čierna, žltá, modrá, červená, zelená, oranžová, ružová, fialová

(731) KUKKONIA - občianske združenie, Štúrova 1090/7, 929 01 Dunajská Streda, SK;

(210) 831-2018

(220) 11.4.2018

11(511) 7, 11

(511) 7 - Práčky uvádzané do chodu vhođením mince; práčky bielizne; umývačky riadu.

11 - Sušiče na ruky do umyvárni; elektrické kuchynské potreby na prípravu jedál; sporáky; varné prístroje a zariadenia; zariadenia na filtrovanie vody; ohrievače tanierov; chladiace zariadenia a stroje; chladiace boxy.

(540)

(591) RGB červená: 240, 102, 58 zelená: 124, 159, 92 žltá: 216, 225, 139text (nápis omes): 39, 56, 29

(731) OMES spol. s r.o., Divina - Lúky 27, 013 31 Divina, SK;

(210) 832-2018

(220) 12.4.2018

11(511) 29

(511) 29 - Mliečne výrobky.

(540) GORALDAMER

(731) BAPE FOOD trade s.r.o., Ovocinárska 51, 083 01 Sabinov, SK;

(210) 834-2018

(220) 11.4.2018

11(511) 28, 41, 43

(511) 28 - Hracie automaty uvádzané do činnosti vhođením mince; hracie automaty; hracie videoautomaty.

41 - Akadémie (vzdelávanie); zábavné parky; zábava; cirkusové predstavenia; organizovanie vedomostných alebo zábavných súťaží; korešpondenčné vzdelávacie kurzy; telesná výchova; poskytovanie zariadení na oddych a rekreáciu; vyučovanie; vzdelávanie; školenia; gymnastický výcvik; poskytovanie športovísk; výchovno-zábavné klubové služby; diskotéky (služby); informácie o výchove a vzdelávaní; skúšanie, preskúšavanie (pedagogická činnosť); informácie o možnostiach zábavy; služby poskytované prázdninovými tábormi (zábava); organizovanie živých vystúpení; detské škôlky (vzdelávanie); organizovanie športových súťaží; plánovanie a organizovanie večierok; praktický výcvik (ukážky); tábory na športové sústredenia; organizovanie a vedenie tvorivých dielní (výučba); herne s hracími automatmi (služby); fotografovanie; organizovanie módnych prehliadok na zábavné účely; prenájom športových plôch; služby osobných trénerov (fitnes cvičenia); kurzy telesného cvičenia; požičiavanie hračiek; prenájom vybavenia herní.

43 - Dodávanie hotových jedál a nápojov na objednávku (katering); kaviarne; samoobslužné jedálne; detské jasle; reštauračné (stravovacie) služby; samoobslužné reštaurácie; požičiavanie stoličiek, stolov, obrusov a nápojového skla; prenájom prednáškových sál.

(540)



- (591) zelená, žltá, ružová, modrá, fialová, petrolejová
 (731) SK E L S P O L, s.r.o., ul. Miestneho priemyslu 1085, 029 01 Námestovo, SK;
 (740) Paneková Adriana, JUDr., Námestovo, SK;

(210) 835-2018

(220) 13.4.2018

11(511) 6, 11, 17

- (511) 6 - Kovy a ich zliatiny, rudy; kovové stavebné materiály; prenosné kovové stavby; kovové káble a drôty okrem elektrických; drobný železiarsky tovar; kovové nádoby na skladovanie alebo prepravu tovarov; trezory.

11 - Zariadenia na osvetľovanie, vykurovanie, výrobu pary, prípravu jedál, chladenie, sušenie, vetranie, rozvod vody a sanitárne zariadenia.

17 - Kaučuk, gutaperča, guma, azbest, sľuda (suroviny alebo polotovary) a náhradky týchto materiálov; plasty a extraudované živice na použitie vo výrobnom procese; tesniace, výplňové a izolačné materiály; nekovové ohybné rúry a hadice.

(540)



- (731) ATRIA SK, P. Mudroňa 5, 010 01 Žilina, SK;

(210) 837-2018

(220) 17.4.2018

11(511) 10, 44

- (511) 10 - Podporné bandáže (ortopedické); ortopedické pomôcky; popruhy na lekárske použitie; ortopedické pásy; ortopedická obuv; masážne prístroje; lekárske prístroje a nástroje; nábytok špeciálne na lekárske použitie; podporné obvazy; ortopedické vložky; telocvičné prístroje na liečebné použitie; korzety na lekárske použitie; nákolenníky (ortopedické bandáže na kolená); fyzioterapeutické zariadenia; diagnostické prístroje na lekárske použitie; rehabilitačné prístroje na lekárske použitie; ortopedické oddeľovače prstov na nohách.

44 - Zdravotné strediská (služby); zotavovne pre rekonvalescentov; zdravotnícka starostlivosť; masáže; lekárske služby; fyzioterapia; sanatória; zotavovne.

(540)



- (591) biela, modrá
 (731) ADELI s.r.o., Hlboká 45, 921 01 Piešťany, SK;
 (740) GHS Legal, s.r.o., Bratislava, SK;

(210) 840-2018

(220) 18.4.2018

11(511) 6, 19, 37

- (511) 6 - Kovové podlahové dlaždice; kovové rúry ústredného kúrenia; kovové stĺpy pre stavebníctvo; kovové vodovodné potrubia; kovové dvere; kovové uholníky pre stavebníctvo; kovové schodiská; kovové rúrky; kovové rúry; železný drôt; kovania pre stavebníctvo; kovové prenosné stavby; kovové schody; kovy (suroviny alebo polotovary); kovové plášte budov (stavebníctvo); kovové žľaby pre stavebníctvo; kovové okenice; kovové palisády; kovové obklady stien a priečok (stavebníctvo); kovové stĺpy; kovové stropy; kovové podlahy; kovové obklady pre stavebníctvo; kovové stropné nosníky; kovové nosníky; kovové potrubia; kovové voliéry (stavebníctvo); oceľové stavebné konštrukcie; kotevné pilóty; kovové vystužovacie materiály pre stavebníctvo; kovový stavebný materiál; kovové debnenia na betónové konštrukcie; kovová dlažba chodníkov; kovové obkladačky pre stavebníctvo; kovové nosné konštrukcie stavieb; kovové zárubne; kovové priečky; kovové stavebné konštrukcie; kovové strešné krytiny; kovové lešenia; kovové stavebné panely; kovové reklamné stĺpy; kovové altánky (stavebníctvo); kovové dlaždice pre stavebníctvo; kovové schodíky; kovové plášte pre stavebníctvo.

19 - Reklamné stĺpy (nekovové); asfalt; asfaltové dlažby; drevené obloženie; nekovové balustrády (stĺpikové zábradlia); dechtová lepenka (stavebníctvo); baraky, budy; trhovské stánky; strešné šindľe; skladacie dvere (nie kovové); betón; dielce, výrobky alebo prefabrikáty z betónu; asfaltové (bitúmenové) výrobky pre stavebníctvo; drevo (polotovary); stavebné drevo; drevené dlážky; cement; smola, živica; tehly; hlina na tehly; nekovové strešné odkvapové žľaby; lepenka pre stavebníctvo; asfaltová lepenka pre stavebníctvo; stavebné konštrukcie (nekovové); materiály na stavbu a povrchy ciest; stavebná malta; betónové dlaždice; betónové podpory, stĺpy; bridlice; priečky (nekovové); konštrukcie (nekovové); okná (nekovové); dvere (nekovové); strešné krytiny (nekovové); nekovové vodovodné potrubia; lešenia (nekovové); odbočky, prípojky potrubia (nekovové); nosníky (nekovové); plstený materiál pre stavebníctvo; kameniny pre stavebníctvo; spojovacie materiály na opravy ciest; parkety (parketové podlahy); prenosné stavby (nekovové); rímasy (nekovové); omietky (stavebný materiál); vonkajšie plášte budov (nekovové); okenice (nekovové); palisády (nekovové); ploty (nekovové); dlážky (nekovové); stropy, stropné dosky (nekovové); drevené dosky pre stavebníctvo; stavebné obkladové materiály (nekovové);

škridly (nekovové); brány (nekovové); trámy (nekovové); materiály na cestné povrchy; strechy (nekovové); dosky, latky; konštrukčné materiály (nekovové); stavebné materiály (nekovové); debnenie pre stavebníctvo (nekovové); dlažby (nekovové); dlaždice (nekovové); schodiská (nekovové).

37 - Asfaltovanie; prenájom stavebných strojov a zariadení; stavebníctvo (stavebná činnosť); stavebný dozor; izolovanie stavieb; murárske práce; interiérové a exteriérové maľovanie a natieranie; sadrovanie, štukovanie; klampiarsstvo a inštalatérstvo; montovanie lešení; murovanie, murárske práce; stavebné informácie; kladenie povrchov komunikácií; výstavba obchodov a obchodných stánkov; stavebné poradenstvo; tesárske práce.

(540)



(591) biela, červená, tmavomodrá

(731) Veróny Tomáš, JUDr., I. Krasku 8, 963 01 Krupina, SK;

(740) Advokátska kancelária ICTUS s.r.o., Mgr. Katarína Šebová, Banská Bystrica, SK;

(210) 842-2018

(220) 18.4.2018

11(511) 6, 19, 37

(511) 6 - Kovové podlahové dlaždice; kovové rúry ústredného kúrenia; kovové stĺpy pre stavebníctvo; kovové vodovodné potrubia; kovové dvere; kovové uholníky pre stavebníctvo; kovové schodiská; kovové rúrky; kovové rúry; železný drôt; kovania pre stavebníctvo; kovové prenosné stavby; kovové schody; kovy (suroviny alebo polotovary); kovové plášte budov (stavebníctvo); kovové žľaby pre stavebníctvo; kovové okenice; kovové palisády; kovové obklady stien a priečok (stavebníctvo); kovové stĺpy; kovové stropy; kovové podlahy; kovové obklady pre stavebníctvo; kovové stropné nosníky; kovové nosníky; kovové potrubia; kovové voliéry (stavebníctvo); oceľové stavebné konštrukcie; kotevné pilóty; kovové vystužovacie materiály pre stavebníctvo; kovový stavebný materiál; kovové debnenia na betónové konštrukcie; kovová dlažba chodníkov; kovové obkladačky pre stavebníctvo; kovové nosné konštrukcie stavieb; kovové zárubne; kovové priečky; kovové stavebné konštrukcie; kovové strešné krytiny; kovové lešenia; kovové stavebné panely; kovové reklamné stĺpy; kovové altánky (stavebníctvo); kovové dlaždice pre stavebníctvo; kovové schodíky; kovové plášte pre stavebníctvo.

19 - Reklamné stĺpy (nekovové); asfalt; asfaltové dlažby; drevené obloženie; nekovové balustrády (stĺpikové zábradlia); dechtová lepenka (stavebníctvo); baraky, budy; trhové stánky; strešné šindle; skladacie dvere (nie kovové); betón; dielce, výrobky alebo prefabrikáty z betónu; asfaltové (bitúmenové) výrobky pre stavebníctvo; drevo (polotovar); stavebné drevo; drevené dlážky; cement; smola, živica; tehly; hlina na tehly; neko-

vové strešné odkvapové žľaby; lepenka pre stavebníctvo; asfaltová lepenka pre stavebníctvo; stavebné konštrukcie (nekovové); materiály na stavbu a povrchy ciest; stavebná malta; betónové dlaždice; betónové podpory, stĺpy; bridlice; priečky (nekovové); konštrukcie (nekovové); okná (nekovové); dvere (nekovové); strešné krytiny (nekovové); nekovové vodovodné potrubia; lešenia (nekovové); odbočky, prípojky potrubia (nekovové); nosníky (nekovové); plstený materiál pre stavebníctvo; kameniny pre stavebníctvo; spojovacie materiály na opravy ciest; parkety (parketové podlahy); prenosné stavby (nekovové); rímasy (nekovové); omietky (stavebný materiál); vonkajšie plášte budov (nekovové); okenice (nekovové); palisády (nekovové); plot (nekovové); dlážky (nekovové); stropy, stropné dosky (nekovové); drevené dosky pre stavebníctvo; stavebné obkladové materiály (nekovové); škridly (nekovové); brány (nekovové); trámy (nekovové); materiály na cestné povrchy; strechy (nekovové); dosky, latky; konštrukčné materiály (nekovové); stavebné materiály (nekovové); debnenie pre stavebníctvo (nekovové); dlažby (nekovové); dlaždice (nekovové); schodiská (nekovové).

37 - Asfaltovanie; prenájom stavebných strojov a zariadení; stavebníctvo (stavebná činnosť); stavebný dozor; izolovanie stavieb; murárske práce; interiérové a exteriérové maľovanie a natieranie; sadrovanie, štukovanie; klampiarsstvo a inštalatérstvo; montovanie lešení; murovanie, murárske práce; stavebné informácie; kladenie povrchov komunikácií; výstavba obchodov a obchodných stánkov; stavebné poradenstvo; tesárske práce.

(540)




(591) biela, červená, tmavomodrá

(731) Veróny Tomáš, JUDr., I. Krasku 8, 963 01 Krupina, SK;

(740) Advokátska kancelária ICTUS s.r.o., Mgr. Katarína Šebová, Banská Bystrica, SK;

(210) 843-2018

(220) 18.4.2018

11(511) 6, 19, 37

(511) 6 - Kovové podlahové dlaždice; kovové rúry ústredného kúrenia; kovové stĺpy pre stavebníctvo; kovové vodovodné potrubia; kovové dvere; kovové uholníky pre stavebníctvo; kovové schodiská; kovové rúrky; kovové rúry; železný drôt; kovania pre stavebníctvo; kovové prenosné stavby; kovové schody; kovy (suroviny alebo polotovary); kovové plášte budov (stavebníctvo); kovové žľaby pre stavebníctvo; kovové okenice; kovové palisády; kovové obklady stien a priečok (stavebníctvo); kovové stĺpy; kovové stropy; kovové podlahy; kovové obklady pre stavebníctvo; kovové stropné nosníky; kovové nosníky; kovové potrubia; kovové voliéry (stavebníctvo); oce-

ľové stavebné konštrukcie; kotevné pilóty; kovové vystužovacie materiály pre stavebníctvo; kovový stavebný materiál; kovové debnenia na betónové konštrukcie; kovová dlažba chodníkov; kovové obkladačky pre stavebníctvo; kovové nosné konštrukcie stavieb; kovové zárubne; kovové priečky; kovové stavebné konštrukcie; kovové strešné krytiny; kovové lešenia; kovové stavebné panely; kovové reklamné stĺpy; kovové altánky (stavebníctvo); kovové dlaždice pre stavebníctvo; kovové schodíky; kovové plášte pre stavebníctvo.

19 - Reklamné stĺpy (nekovové); asfalt; asfaltové dlažby; drevené obloženie; nekovové balustrády (stĺpikové zábradlia); dechtová lepenka (stavebníctvo); baraky, budy; trhové stánky; strešné šindle; skladacie dvere (nie kovové); betón; dielce, výrobky alebo prefabrikáty z betónu; asfaltové (bitúmenové) výrobky pre stavebníctvo; drevo (polotovar); stavebné drevo; drevené dlážky; cement; smola, živica; tehly; hlina na tehly; nekovové strešné odkvapové žľaby; lepenka pre stavebníctvo; asfaltová lepenka pre stavebníctvo; stavebné konštrukcie (nekovové); materiály na stavbu a povrchy ciest; stavebná malta; betónové dlaždice; betónové podpery, stĺpy; bridlice; priečky (nekovové); konštrukcie (nekovové); okná (nekovové); dvere (nekovové); strešné krytiny (nekovové); nekovové vodovodné potrubia; lešenia (nekovové); odbočky, prípojky potrubia (nekovové); nosníky (nekovové); plstený materiál pre stavebníctvo; kameniny pre stavebníctvo; spojovacie materiály na opravy ciest; parkety (parketové podlahy); prenosné stavby (nekovové); rímasy (nekovové); omietky (stavebný materiál); vonkajšie plášte budov (nekovové); okenice (nekovové); palisády (nekovové); plot (nekovové); dlážky (nekovové); stropy, stropné dosky (nekovové); drevené dosky pre stavebníctvo; stavebné obkladové materiály (nekovové); škridly (nekovové); brány (nekovové); trámy (nekovové); materiály na cestné povrchy; strechy (nekovové); dosky, latky; konštrukčné materiály (nekovové); stavebné materiály (nekovové); debnenie pre stavebníctvo (nekovové); dlažby (nekovové); dlaždice (nekovové); schodiská (nekovové).

37 - Asfaltovanie; prenájom stavebných strojov a zariadení; stavebníctvo (stavebná činnosť); stavebný dozor; izolovanie stavieb; murárske práce; interiérové a exteriérové maľovanie a natieranie; sadrovanie, štukovanie; klampiárstvo a inštalatérstvo; montovanie lešení; murovanie, murárske práce; stavebné informácie; kladenie povrchov komunikácií; výstavba obchodov a obchodných stánkov; stavebné poradenstvo; tesárske práce.

(540)



(591) biela, červená, tmavomodrá

(731) Veróny Tomáš, JUDr., I. Krasku 8, 963 01 Krupina, SK;

(740) Advokátska kancelária ICTUS s.r.o., Mgr. Katarína Šebová, Banská Bystrica, SK;

(210) 844-2018

(220) 18.4.2018

11(511) 6, 19, 37

(511) 6 - Kovové podlahové dlaždice; kovové rúry ústredného kúrenia; kovové stĺpy pre stavebníctvo; kovové vodovodné potrubia; kovové dvere; kovové uholníky pre stavebníctvo; kovové schodiská; kovové rúrky; kovové rúry; železný drôt; kovania pre stavebníctvo; kovové prenosné stavby; kovové schody; kovy (suroviny alebo polotovary); kovové plášte budov (stavebníctvo); kovové žľaby pre stavebníctvo; kovové okenice; kovové palisády; kovové obklady stien a priečok (stavebníctvo); kovové stĺpy; kovové stropy; kovové podlahy; kovové obklady pre stavebníctvo; kovové stropné nosníky; kovové nosníky; kovové potrubia; kovové voliéry (stavebníctvo); oceľové stavebné konštrukcie; kotevné pilóty; kovové vystužovacie materiály pre stavebníctvo; kovový stavebný materiál; kovové debnenia na betónové konštrukcie; kovová dlažba chodníkov; kovové obkladačky pre stavebníctvo; kovové nosné konštrukcie stavieb; kovové zárubne; kovové priečky; kovové stavebné konštrukcie; kovové strešné krytiny; kovové lešenia; kovové stavebné panely; kovové reklamné stĺpy; kovové altánky (stavebníctvo); kovové dlaždice pre stavebníctvo; kovové schodíky; kovové plášte pre stavebníctvo.

19 - Reklamné stĺpy (nekovové); asfalt; asfaltové dlažby; drevené obloženie; nekovové balustrády (stĺpikové zábradlia); dechtová lepenka (stavebníctvo); baraky, budy; trhové stánky; strešné šindle; skladacie dvere (nie kovové); betón; dielce, výrobky alebo prefabrikáty z betónu; asfaltové (bitúmenové) výrobky pre stavebníctvo; drevo (polotovar); stavebné drevo; drevené dlážky; cement; smola, živica; tehly; hlina na tehly; nekovové strešné odkvapové žľaby; lepenka pre stavebníctvo; asfaltová lepenka pre stavebníctvo; stavebné konštrukcie (nekovové); materiály na stavbu a povrchy ciest; stavebná malta; betónové dlaždice; betónové podpery, stĺpy; bridlice; priečky (nekovové); konštrukcie (nekovové); okná (nekovové); dvere (nekovové); strešné krytiny (nekovové); nekovové vodovodné potrubia; lešenia (nekovové); odbočky, prípojky potrubia (nekovové); nosníky (nekovové); plstený materiál pre stavebníctvo; kameniny pre stavebníctvo; spojovacie materiály na opravy ciest; parkety (parketové podlahy); prenosné stavby (nekovové); rímasy (nekovové); omietky (stavebný materiál); vonkajšie plášte budov (nekovové); okenice (nekovové); palisády (nekovové); plot (nekovové); dlážky (nekovové); stropy, stropné dosky (nekovové); drevené dosky pre stavebníctvo; stavebné obkladové materiály (nekovové); škridly (nekovové); brány (nekovové); trámy (nekovové); materiály na cestné povrchy; strechy (nekovové); dosky, latky; konštrukčné materiály (nekovové); stavebné materiály (nekovové); debnenie pre stavebníctvo (nekovové); dlažby (nekovové); dlaždice (nekovové); schodiská (nekovové).

37 - Asfaltovanie; prenájom stavebných strojov a zariadení; stavebníctvo (stavebná činnosť); stavebný dozor; izolovanie stavieb; murárske práce; interiérové a exteriérové maľovanie a natieranie; sadrovanie, štukovanie; klampiárstvo a inštalatérstvo; montovanie lešení; murovanie, murárske práce; stavebné informácie; kladenie povrchov komunikácií; výstavba obchodov a obchodných stánkov; stavebné poradenstvo; tesárske práce.

(540)




(591) biela, červená, tmavomodrá

(731) Veróny Tomáš, JUDr., I. Krasku 8, 963 01 Krupina, SK;

(740) Advokátska kancelária ICTUS s.r.o., Mgr. Katarína Šebová, Banská Bystrica, SK;

(210) 845-2018

(220) 18.4.2018

11(511) 32, 35

(511) 32 - Pivo; d'umbierové pivo (zázvorové); sladové pivo; pivná mladinka; chmeľové výťažky na výrobu piva; pivové koktaily.

35 - Predvádzanie tovaru; rozširovanie reklamných materiálov zákazníkom (letáky, prospekty, tlačoviny, vzorky); aktualizovanie reklamných materiálov; rozširovanie vzoriek tovarov; prieskum trhu; obchodný alebo podnikateľský prieskum; prenájom reklamných materiálov; vydávanie reklamných textov; reklama; rozhlasová reklama; televízna reklama; prieskum verejnej mienky; zásielkové reklamné služby; organizovanie obchodných alebo reklamných veľtrhov; online reklama na počítačovej komunikačnej sieti; prezentácia výrobkov v komunikačných médiách pre maloobchod; vyhľadávanie sponzorov; marketing; prenájom predajných stánkov; platené reklamné služby typu „klikni sem“; navrhovanie reklamných materiálov; správa spotrebiteľských vernostných programov.

(540)



(591) biela, tmavohnedá

(731) Veróny Tomáš, JUDr., I. Krasku 8, 963 01 Krupina, SK;

(740) Advokátska kancelária ICTUS s.r.o., Mgr. Katarína Šebová, Banská Bystrica, SK;

(210) 846-2018

(220) 18.4.2018

11(511) 6, 19, 37

(511) 6 - Kovové podlahové dlaždice; kovové rúry ústredného kúrenia; kovové stĺpy pre stavebníctvo; kovové vodovodné potrubia; kovové dvere; kovové uholníky pre stavebníctvo; kovové schodiská; kovové rúrky; kovové rúry; železný drôt; kovania pre stavebníctvo; kovové prenosné stavby; kovové schody; kovy (suroviny alebo polotovary); kovové plášte budov (stavebníctvo); kovové žľaby pre stavebníctvo; kovové okenice; kovové palisády; kovové obklady stien a priečok (stavebníctvo); kovové stĺpy; kovové stropy; kovové podlahy; kovové obklady pre stavebníctvo; kovové stropné nosníky; kovové nosníky; kovové potrubia; kovové voliéry (stavebníctvo); oceľové stavebné konštrukcie; kotevné pilóty; kovové vystužovacie materiály pre stavebníctvo; kovový stavebný materiál; kovové debnenia na betónové konštrukcie; kovová dlažba chodníkov; kovové obkladačky pre stavebníctvo; kovové nosné konštrukcie stavieb; kovové zárubne; kovové priečky; kovové stavebné konštrukcie; kovové strešné krytiny; kovové lešenia; kovové stavebné panely; kovové reklamné stĺpy; kovové altánky (stavebníctvo); kovové dlaždice pre stavebníctvo; kovové schodíky; kovové plášte pre stavebníctvo.

19 - Reklamné stĺpy (nekovové); asfalt; asfaltové dlažby; drevené obloženie; nekovové balustrády (stĺpikové zábradlia); dechtová lepenka (stavebníctvo); baraky, búdy; trhovské stánky; strešné šindľe; skladacie dvere (nie kovové); betón; dielce, výrobky alebo prefabrikáty z betónu; asfaltové (bitúmenové) výrobky pre stavebníctvo; drevo (polotovary); stavebné drevo; drevené dlážky; cement; smola, živica; tehly; hlina na tehly; nekovové strešné odkvapové žľaby; lepenka pre stavebníctvo; asfaltová lepenka pre stavebníctvo; stavebné konštrukcie (nekovové); materiály na stavbu a povrchy ciest; stavebná malta; betónové dlaždice; betónové podpery, stĺpy; bridlice; priečky (nekovové); konštrukcie (nekovové); okná (nekovové); dvere (nekovové); strešné krytiny (nekovové); nekovové vodovodné potrubia; lešenia (nekovové); odbočky, prípojky potrubia (nekovové); nosníky (nekovové); plstený materiál pre stavebníctvo; kameniny pre stavebníctvo; spojovacie materiály na opravy ciest; parkety (parketové podlahy); prenosné stavby (nekovové); rímasy (nekovové); omietky (stavebný materiál); vonkajšie plášte budov (nekovové); okenice (nekovové); palisády (nekovové); ploty (nekovové); dlážky (nekovové); stropy, stropné dosky (nekovové); drevené dosky pre stavebníctvo; stavebné obkladové materiály (nekovové); škridly (nekovové); brány (nekovové); trámy (nekovové); materiály na cestné povrchy; strechy (nekovové); dosky, latky; konštrukčné materiály (nekovové); stavebné materiály (nekovové); debnenie pre stavebníctvo (nekovové); dlažby (nekovové); dlaždice (nekovové); schodiská (nekovové).

37 - Asfaltovanie; prenájom stavebných strojov a zariadení; stavebníctvo (stavebná činnosť); stavebný dozor; izolovanie stavieb; murárske práce; interiérové a exteriérové maľovanie a natieranie; sadrovanie, štukovanie; klampiárstvo a inštalatér-

stvo; montovanie lešení; murovanie, murárske práce; stavebné informácie; kladenie povrchov komunikácií; výstavba obchodov a obchodných stánkov; stavebné poradenstvo; tesárske práce.

(540) Verony OaS

- (731) Veróny Tomáš, JUDr., I. Krasku 8, 963 01 Krupina, SK;
 (740) Advokátska kancelária ICTUS s.r.o., Mgr. Katarína Šebová, Banská Bystrica, SK;

(210) 847-2018

(220) 16.4.2018

11(511) 35, 37, 39, 40, 41

(511) 35 - Poskytovanie obchodných alebo podnikateľských informácií; účtovníctvo; vedenie účtovných kníh; rozširovanie reklamných materiálov zákazníkom (letáky, prospekty, tlačoviny, vzorky); sprostredkovateľne práce; prenájom kancelárskych strojov a zariadení; reklama; online reklama na počítačovej komunikačnej sieti; prieskum trhu; odborné obchodné alebo podnikateľské poradenstvo; prieskum verejnej mienky; obchodné sprostredkovateľské služby; údržba a aktualizácia údajov v počítačových databázach.

37 - Inštalácia, údržba a opravy počítačového hardvéru; čistenie interiérov budov; prenájom stavebných strojov a zariadení; stavebníctvo; demolácia budov; čistenie exteriérov budov; čistenie ciest; údržba a opravy motorových vozidiel.

39 - Doprava a skladovanie odpadu; prenájom skladovacích kontajnerov; zber recyklovateľných výrobkov (doprava).

40 - Recyklácia odpadu; spracovanie odpadu (transformácia); likvidácia odpadu; dekontaminácia nebezpečných odpadov; triedenie odpadu a recyklovateľného materiálu; zhodnocovanie odpadu.

41 - Vzdelávanie; školenia.

(540)



(591) čierna, biela, zlatá

- (731) CIB, s.r.o., Obchodná 39, 811 06 Bratislava, SK;
 (740) LEGAL POINT s.r.o., Považská Bystrica, SK;

(210) 848-2018

(220) 16.4.2018

11(511) 45

(511) 45 - Právny výskum; advokátske služby; poradenstvo v oblasti práv duševného vlastníctva; dohodovanie zmlúv pre tretie osoby (právne služby); vypracovávanie právnych dokumentov (právne služby); právny dohľad; právne poradenstvo pri odpovediach na verejné súťaže; správa licencií (právne služby); monitorovacie služby v oblasti práv na duševné vlastníctvo s cieľom poskytnúť právne poradenstvo.

(540) Capitol Legal

- (731) Maštena Michal, JUDr., Fraňa Kráľa 16, 811 05 Bratislava, SK;
 (740) Capitol Legal Group, advokátska kancelária s.r.o., Bratislava, SK;

(210) 853-2018

(220) 16.4.2018

11(511) 6, 19, 35, 37

(511) 6 - Kovy a ich zliatiny, rudy; kovové stavebné materiály; prenosné kovové stavby; kovové káble a drôty okrem elektrických; drobný železiarsky tovar; kovové nádoby na skladovanie alebo prepravu tovarov; trezory.

19 - Nekomové stavebné materiály; nekovové neohybné rúry pre stavebníctvo; asfalt, smola a bitúmeny; nekovové prenosné stavby; nekovové pomníky.

35 - Reklama; obchodný manažment; obchodná administratíva; kancelárske práce.

37 - Stavebníctvo; opravy; inštaláčne služby.

(540)



(591) čierna, modrá, biela

- (731) ECOM INVEST spol. s r.o., Tomášikova 19, 831 04 Bratislava, SK;
 (740) MCGA legal, s.r.o., Bratislava, SK;

(210) 936-2018

(220) 26.4.2018

11(511) 25, 30, 35

(511) 25 - Odevy, obuv, pokrývky hlavy.

30 - Káva, čaj, kakao a kávové náhradky; ryža; tapioka a ságo; múka a obilninové výrobky; chlieb; pekárske a cukrárske výrobky; zmrzliny; cukor; med; melasový sirup; droždie; prášky do pečiva; soľ; horčica; ocot, omáčky (chuťové prísady); koreniny; konzumný ľad.

35 - Reklama, obchodný manažment, obchodná administratíva, kancelárske práce.

(540)



- (731) Dowess s.r.o., Gemerská 12, 052 01 Spišská Nová Ves, SK;

(210) 938-2018

(220) 27.4.2018

11(511) 9, 14, 15, 16, 18, 24, 25, 26, 28, 35, 36, 38, 39, 41, 43, 44, 45

(511) 9 - Elektronické publikácie (sťahovateľné); počítačové programy (sťahovateľné); sťahovateľné hudobné súbory; sťahovateľné obrazové súbory; počítačové softvérové aplikácie (sťahovateľné); dekoratívne magnety; magnety; USB kľúče; optické nosiče údajov; magnetické nosiče údajov; elektronické perá (vizuálne zobrazovacie zariadenia); ochranné prilby na športovanie; alarmy; zosilňovače zvuku; audiovizuálne vyučovacie prístroje; hudobné mincové automaty; mincové mechanizmy; žetónové mechanizmy; meradlá; váhy;

magnetické pásky; počítačové stroje; ochranné prílby; počítačové krokomery; detektory; kreslené filmy; elektrické monitorovacie prístroje iné ako na lekárske použitie; fotokopirovacie stroje (fotografické, elektrostatické alebo termické); fotoaparáty; diktafóny; zariadenia na zaznamenávanie vzdialenosti; premietacie plochy, plátna; elektrické káble; rozvodové systémy elektrického vedenia; riadiace panely (elektrotechnika); telekomunikačné vysielacie; záchranné siete; nabíjačky batérií; poistky; rádiá; hologramy; rýchlomery, tachometre; prístroje na vnútornú komunikáciu; lasery (nie na lekárske použitie); okuliare; ochranné masky; megafóny; mikrofóny; počítače; nahraté počítačové programy; parkovacie hodiny; zariadenia na prenos zvuku; zvukové nahrávacie zariadenia; diaľkové ovládače; televízne prijímače; ďalekohľady; vysielacie (telekomunikácie); elektrické zariadenia proti krádežiam; registračné pokladnice; magnetické disky; čipy (mikroprocesorové doštičky); materiály na elektrické vedenie (drôty, káble); počítačové klávesnice; videorekordéry; čítačky čiarových kódov; nepriestrelné vesty; audiovizuálne kompaktné disky; optické kompaktné disky; chronografy (prístroje na zaznamenávanie časových údajov); periférne zariadenia počítačov; počítačový softvér (nahraté počítačové programy); faxy; kódované magnetické karty; monitory (počítačový hardvér); monitorovacie počítačové programy; optické čítacie zariadenia; optické disky; počítačové tlačiarne; procesory (centrálne procesorové jednotky); čítacie zariadenia (zariadenia na spracovanie údajov); skenery (zariadenia na spracovanie údajov); detektory dymu; elektronické diáre; telefónne záznamníky; videokamery; kazetové prehrávače; prehrávače kompaktných diskov; karty s integrovanými obvody (pamäťové alebo mikroprocesorové); notebooky (prenosné počítače); ohňovzdorné obaly; elektronické vreckové slovníky; video displeje; podložky pod myš; bezdrôtové telefóny; počítačové hry (softvér); satelitné navigačné prístroje; prenosné krátkovlnné vysielacie; elektronické svetelné ukazovadlá (vyučovacie pomôcky); regulátory osvetlenia scény; DVD prehrávače; bankomaty; identifikačné magnetické náramky; sťahovateľné zvonenie do mobilných telefónov; tašky na notebooky; obaly na notebooky; stroboskopy; dopravné kužele; 3D okuliare; počítačový hardvér; mobilné telefóny; digitálne tabule; tyče na fotografie „selfie“; reflexné vesty; elektronické interaktívne tabule; mixážne pulty; elektronické partitúry (sťahovateľné); kompaktné disky; disky DVD; magnetické nosiče údajov; optické nosiče údajov; počítačové stroje; zariadenia na spracovanie údajov; hasiace prístroje.

14 - Príviesky na kľúče; krúžky na kľúče (s prívieskom alebo ozdobou); krúžky na kľúče z drahých kovov; amulety (klenotnícke výrobky); náramky (klenotnícke výrobky); príviesky (klenotnícke výrobky); retiazky (klenotnícke výrobky); náhrdelníky (klenotnícke výrobky); mince; klenotnícke výrobky; klenoty; medaily; korálky (klenotnícke výrobky); prstene (klenotnícke výrobky); umelecké diela z drahých kovov; náušnice; hodiny; nástroje na meranie času, časomery; chronografy (hodinky); chronometre; hodinky; budíky; busty z drahých kovov; manžetové gombíky; figuríny z drahých kovov; sošky z drahých kovov; textilné vyšívane náramky (bižutéria).

15 - Hudobné nástroje; puzdrá na hudobné nástroje; hudobné skrinky; bicie hudobné nástroje; dychové hudobné nástroje; trúbky; zvončeky (hudobné nástroje); stojany na hudobné nástroje; hudobné syntetizátory.

16 - Pečiatky; papier; plagáty; reklamné tabule z papiera, kartónu alebo lepenky; albumy; obrazy; spisové obaly (papiernický tovar); ceruzky; noviny; periodiká; lístky; skicár; útržkové bloky; brožúry; výšivkové vzory; pripínáčky; pečate; zošity; vzory na kopírovanie; typy, tlačové písmo; poznámkové zošity; mapy; kartón, lepenka; katalógy; spevníky; obaly na doklady; zoraďovače (kancelárske potreby); toaletný papier; knihy; obaly (papiernický tovar); grafické vzory (tlačoviny); obálky (papiernický tovar); puzdrá na perá, perečníky; písacie potreby; emblémy (papierové pečate); fotografie (tlačoviny); účtovné knihy; zoznamy; figuríny z papierovej drviny; kancelárske potreby okrem nábytku; tlačivá (formuláre); zemské glóbusy; grafické reprodukcie; grafické zobrazenia; časové rozvrhy (tlačoviny); pohľadnice; tlačoviny; príručky; tlačené publikácie; papierové vreckovky; záložky do kníh; stojany na fotografie; nákresy; dosky na spisy; portréty; prospekty; perá (kancelárske potreby); časopisy (periodiká); poštové známky; školské potreby (papiernický tovar); papierové pásky; lepidlá na kancelárske použitie alebo pre domácnosť; ročenky; kalendáre; oznámenia (papiernický tovar); papierové podložky pod poháre; papierové servítky; písacie súpravy (papiernický tovar); grafické znaky; papierové alebo lepenkové etikety; papierové alebo kartónové vývesné tabule; samolepky (papiernický tovar); komiksy; obežníky; tabule na zapichovanie oznamov; nákupné karty (nie na hranie); letáky; papierové alebo lepenkové baliace materiály (výplňové, tlmiace); tlačené partitúry; papierové stolové vlajky; papierové trojčipe vlajočky; papierové zástavy.

18 - Športové tašky; remienky na korčule; peňaženky; obaly na hudobné nástroje; školské tašky (aktovky); cestovné kufre; kožené šnúrkové; koža (surovina alebo polotovary); imitácie kože; dážd-níky; pleciaky; kožušiny; nákupné tašky na kolieskach; cestovné tašky; kabelky; kufre; kožené cestovné tašky (kožená galantéria); kufríky; cestovné obaly na odevy; puzdrá na kľúče; menovky na batožinu; kožené štítky; tašky; cestovné kolieskové kufre.

24 - Textilné alebo plastové vlajočky; textilné alebo plastové zástavy; nažehľovacie textilie; tkaniny; textilné materiály; textilie; postelne pokrývky; postelňa bielizeň; plachty; bytový textil; textilné vreckovky; plastové materiály (náhradky textílii); textilné alebo plastové závesy; textilné uteráky.

25 - Športové tričká, dresy; športové tričká s krátkymi rukávami; športové košele (polo); odevy; oblečenie; obuv; športová obuv; pokrývky hlavy; čiapky; pleteniny; spodná bielizeň; šilty; opasky (časti odevov); pletené šatky; župany; svetre; ponožky; košele; náprsenky; klobúky; kombinézy (oblečenie); kostýmy, obleky; konfekcia (odevy); kravaty; chrániče uší proti chladu (pokrývky hlavy); šatky, šály; šerpy; rukavice; nohavice; kabáty; legíny; sukne; oblečenie pre bábätká; manžety (časti odevov); zástery; pyžamá; šaty; sandále; uniformy; bundy; plavky; topánky; topánky na

šport; telocvičné úbory; maškarné kostýmy; tričká; papierové klobúky (oblečenie); vreckovky do saka. 26 - Odznaky na odevy, nie z drahých kovov; štartové čísla; nážehľovacie ozdoby na textilné výrobky (galantéria); klobúkové ozdoby (stužkársky tovar); bordúry, lemy, obruby (na odevy); lemky; gombíky; výšivky (galantéria); pracky na opasky; šnúrky do topánok; ozdoby do vlasov; stužky na odevy; umelé kvety; strapce; čipky; ozdobné flitre; pásky (stužkársky tovar); parochne; brmbolce; pásky, stuhy na vyznamenania; nášivky, aplikácie (galantéria); prívesky okrem klenotníckych výrobkov a príveskov na kľúče.

28 - Hokejky; puky; kolieskové korčule; korčule; hracie rukavice; rapkáče; vuvuzely; lopty na hranie; balóny na hranie; hračky; hry; topánky na korčuľovanie s pripravenými korčuľami; hracie žetóny; stavebnice; terče; posilňovacie stroje; stroje na telesné cvičenia; golfové vaky na kolieskach alebo bez koliesok; bábky; bábiky; karnevalové masky; gymnastické zariadenia; ozdoby na vianočné stromčeky (okrem osvetľovacích telies a cukrovíniok); delobuchy (pyrotechnické hračky); chrániče na lakte (športové potreby); chrániče na kolená (športový tovar); ochranné vypchávkové (časť športových úborov); stolové hry; zariadenia lunaparkov; plyšové hračky; bublifuky; paličky mažoretiek; vozidlá (hračky); hracie karty; konfety; suspensory pre športovcov (športové potreby); maskovacie štíty (športové potreby); výherné hracie automaty; hracie automaty; papierové čiapky na spoločenské zábavy; stieracie žreby na lotériové hry; hracie videoautomaty; vreckové hry s LCD displejom; figúrky (hračky); činky; masky (hračky); golfové vozíky; dróny (hračky).

35 - Obchodný manažment pre športovcov; prenájom reklamných plôch na mantineloch a na ľadovej ploche na zimných štadiónoch; zbieranie a zoraďovanie údajov týkajúcich sa hráčov, trénerov, rozhodcov, lekárov v oblasti ľadového hokeja do počítačových databáz a udržiavanie týchto databáz; pomoc pri riadení obchodnej činnosti; poskytovanie obchodných alebo podnikateľských informácií; lepenie plagátov; analýzy nákladov; komerčné informačné kancelárie; rozširovanie reklamných oznamov; účtovníctvo; zostavovanie výpisov z účtov; obchodné alebo podnikové audity (revízia účtov); rozširovanie reklamných materiálov zákazníkom (letáky, prospekty, tlačoviny, vzorky); odborné posudky efektívnosti podnikov; prieskum trhu; poradenstvo pri organizovaní obchodnej činnosti; vydávanie reklamných textov; reklama; vzťahy s verejnosťou (public relations); marketingový prieskum; prieskum verejnej mienky; nábor zamestnancov; sekretárske služby; spracovanie textov; služby predplácania novín a časopisov (pre tretie osoby); zásielkové reklamné služby; administratívna správa hotelov; zbieranie údajov do počítačových databáz; zoraďovanie údajov v počítačových databázach; on line reklama na počítačovej komunikačnej sieti; vyhľadávanie informácií v počítačových súboroch (pre tretie osoby); prenájom reklamného času v komunikačných médiách; prehľad tlače (výstrižkové služby); prenájom predajných automatov; obchodné informácie a rady spotrebiteľom; obchodná správa licencií výrobcov a služieb (pre tretie osoby); písanie reklamných textov; zostavovanie štatistík; grafická úpra-

va tlačovín na reklamné účely; vyhľadávanie sponzorov; organizovanie módnych prehliadok na podporu predaja; tvorba reklamných filmov; marketing; optimalizácia internetových vyhľadávačov na podporu predaja; obchodný manažment pre poskytovateľov služieb na voľnej nohe; vyjednávanie a uzatváranie obchodných transakcií pre tretie osoby; navrhovanie reklamných materiálov; prenájom bilbordov; písanie životopisov (pre tretie osoby); správa spotrebiteľských vernostných programov; písanie textov scenárov na reklamné účely; aktualizácia a údržba informácií v registroch; zostavovanie zoznamov informácií na obchodné alebo reklamné účely; dohodovanie obchodných zmlúv pre tretie osoby; obchodné sprostredkovateľské služby v oblasti vstupeniek na športové podujatia.

36 - Úrazové poistenie; platenie splátok; úverové agentúry; realitné kancelárie; sprostredkovanie nehnuteľností; sprostredkovanie poistenia; poisťovníctvo; bankovníctvo; oceňovanie nehnuteľností; organizovanie dobročinných zbierok; zriaďovanie fondov; kapitálové investície; finančné záručné služby; úschovné služby; úschova v bezpečnostných schránkach; organizovanie zbierok; pôžičky (finančné úvery); financovanie (služby); správcovstvo majetku (pre tretie osoby); finančné odhady a oceňovanie (poisťovníctvo, bankovníctvo, nehnuteľnosti); správa nehnuteľností; finančné riadenie; zdravotné poistenie; ubytovacie kancelárie (prenájom bývania); finančné poradenstvo; finančné informácie; informácie o poistení; finančné analýzy; vyberanie nájomného; finančné sponzorstvo; poskytovanie finančných informácií prostredníctvom webových stránok; organizovanie financovania stavebných projektov; finančné záruky.

38 - Rozhlasové vysielanie; televízne vysielanie; posielanie správ; posielanie telegramov; telefonická komunikácia; telexové služby; spravodajské kancelárie; prenos správ a obrazových informácií prostredníctvom počítačov; prenájom prístrojov na prenos správ; prenájom telekomunikačných prístrojov; telekonferenčné služby; prenájom prístupového času do svetových počítačových sietí; poskytovanie priestoru na diskusiu na internete; poskytovanie prístupu do databáz; on line posielanie pohľadníc; poskytovanie diskusných fór online; kontinuálny prenos dát (streaming); prenos videonahrávok na objednávku.

39 - Spreádzanie turistov; letecká doprava; automobilová doprava; autobusová doprava; prenájom automobilov; lámanie ľadu; nosenie batožín; vykladanie nákladov; doručovanie balíkov; parkovanie automobilov (služby); uskladňovanie; skladovanie; prenájom garáží; prenájom dopravných prostriedkov; doprava, preprava; záchranné služby; sťahovanie; sprostredkovanie dopravy; služby vodičov; informácie o skladovaní; informácie o možnostiach dopravy; rezervácie dopravy; rezervácie zjazdov; doručovacie služby; doručovanie novín a časopisov; distribúcia energie; vypúšťanie satelitov (pre zákazníkov); skladovanie elektronicky uložených údajov a dokumentov; plnenie fliaš; prenájom navigačných systémov; balenie darčiek; zdieľanie automobilov.

41 - Organizovanie športových súťaží; prenájom športových plôch; požičiavanie športového výstroja (okrem dopravných prostriedkov); prenájom štadiónov; informačné služby o vstupenkách na

športové podujatia; rezervácie lístkov na športové podujatia; poskytovanie priestorov na športové podujatia; tábory na športové sústreďenia; akadémie (vzdelávanie); zábava; telesná výchova; organizovanie vedomostných alebo zábavných súťaží; vyučovanie; vzdelávanie; školenia; vydávanie textov (okrem reklamných); poskytovanie zariadení na oddych a rekreáciu; produkcia filmov (nie reklamných); vydávanie kníh; požičovne kníh (knižnice); tvorba rozhlasových a televíznych programov; výchovnozábavné klubové služby; organizovanie a vedenie kolokvií; organizovanie a vedenie konferencií; organizovanie a vedenie kongresov; organizovanie kultúrnych alebo vzdelávacích výstav; informácie o možnostiach zábavy; fitness kluby (zdravotné a kondičné cvičenia); služby poskytované prázdninovými tábormi (zábava); organizovanie živých vystúpení; poskytovanie golfových ihrísk; organizovanie a vedenie sympózií; meranie času na športových podujatiach; organizovanie lotérií; organizovanie plesov; prenájom videorekordérov; organizovanie a vedenie seminárov; prenájom tenisových kurtov; online vydávanie elektronických kníh a časopisov; poskytovanie počítačových hier on-line z počítačových sietí; elektronická edičná činnosť v malom (DTP služby); fotografické reportáže; fotografovanie; online poskytovanie elektronických publikácií (bez možnosti kopírovania); služby agentúr ponúkajúcich vstupenky na zábavné podujatia; koučovanie (školenie); tlmočnicke služby; služby osobných trénerov (fitness cvičenia); kurzy telesného cvičenia.

43 - Ubytovacie kancelárie (hotely, penzióny); dodávanie hotových jedál a nápojov na objednávku (katering); kaviarne; prenájom prechodného ubytovania; penzióny; hotelierske služby; reštauračné (stravovacie) služby; rezervácie ubytovania v penziónoch; rezervácie ubytovania v hoteloch; rýchle občerstvenie (snackbary); samoobslužné reštaurácie; bary (služby); prázdninové tábory (ubytovacie služby); rezervácie prechodného ubytovania; prenájom prednáškových sál; požičiavanie stoličiek, stolov, obrusov a nápojového skla; prenájom osvetľovacích zariadení.

44 - Zdravotnícka starostlivosť; lekárska starostlivosť o športovcov; zdravotnícka starostlivosť o športovcov; služby chiropraktikov; zdravotné strediská (služby); masáže; lekárske služby; fyzioterapia; psychologické služby; tetovanie; sauny (služby); termálne kúpele; prenájom lekárskeho vybavenia; zdravotné strediská; zdravotné poradenstvo; zotavovne.

45 - Správa licencií (právne služby); vypracovávanie právnych dokumentov; registrácia doménových mien (právne služby); právny výskum; služby rozhodcovských súdov; udeľovanie licencií na počítačové programy (právne služby); straty a nálezy; arbitrážne služby; prenájom hasiacich prístrojov; požičiavanie odevov; prenájom trezorov; online služby sociálnych sietí; vypúšťanie holubov pri rôznych príležitostiach; dohadovanie zmlúv pre tretie osoby (právne služby); prenájom názvov internetových domén; prehliadky batožiny z bezpečnostných dôvodov; poradenstvo v oblasti fyzickej bezpečnosti; sprevádzanie do spoločnosti; osobní strážcovia; strážne služby; poradenstvo v oblasti práv duševného vlastníctva; spravovanie autorských práv; udeľovanie licencií na práva du-

ševného vlastníctva; monitorovacie služby v oblasti práv na duševné vlastníctvo s cieľom poskytnúť právne poradenstvo.

(540)



(591) biela, červená, tmavomodrá

(731) Slovenský zväz ľadového hokeja, Trnavská cesta 27/B, 831 04 Bratislava, SK;

(740) Porubčan Róbert, Ing., Ivanka pri Dunaji, SK;

(210) 1049-2018

(220) 16.5.2018

11(511) 7, 11, 21, 30

(511) 7 - Kávové mlynčeky okrem ručných.

11 - Zariadenia na praženie kávy; varné prístroje a zariadenia; zariadenia na chladenie nápojov; zariadenia na úpravu vody; zariadenia na filtrovanie vody; zariadenia na chladenie vody; fontány; tlakové zásobníky vody; sterilizátory vody; stolné variče; zariadenia a stroje na čistenie alebo úpravu vody; variče; teplovodné vykurovacie prístroje; prístroje a zariadenia na zmäčkovanie vody; elektrické filtračné alebo extrakčné kávovary; elektrické kávovary; elektrické čokoládové fontány.

21 - Formy na pečenie (kuchynské náradie); šejkre; likérové súpravy; cukorničky; ozdobné stolové misy; šálky; čajníky; maľované sklenené výrobky; hrnčeky; bonboniéry (prázdne); kanvice (nie elektrické); ručné kávové mlynčeky; kávové súpravy (stolový riad); kávové filtre (nie elektrické); kávovary (nie elektrické); kanvice na kávu (nie elektrické); koktailové tyčinky; vrecká na cukrovinky; formičky na vykrajovanie cesta (kuchynské náradie); schránky na keksy.

30 - Cukrovinky na zdobenie vianočných stromčekov; kávové príchute; aromatické prípravky do potravín; sucháre; sušienky, keksy; sušienky; cukríky; oblatky; káva; nepražená káva; rastlinné prípravky (kávové náhradky); zákusky, koláče; karamelky (cukríky); cigória (kávová náhradka); čokoláda; chuťové prísady; cukrovinky; cukrárske výrobky; príchute do potravín (okrem éterických esencií a esenciálnych olejov); perníky, medovníky; fondán (cukrovinky); keksy; cukor; cukrárske aromatické prísady (okrem esenciálnych olejov); prísady do zmrzlín (spojivá); ľad (prírodný alebo umelý); ľad do nápojov; glukóza na prípravu jedál; mliečne kávové nápoje; mliečne čokoládové nápoje; plnené koláče; jemné pečivárske výrobky; sušienky; pudinky; pralinky; torty; zmrzliny; prášky na výrobu zmrzlín; mandľové cukrovinky; arašidové cukrovinky; potravinárske príchute okrem esenciálnych olejov; aromatické prísady do nápojov (okrem esenciálnych olejov); kávové nápoje; kakaové nápoje; čokoládové nápoje; ká-

vové náhradky; kandis (na povrch cukroví); jogurty mrazené (mrazené potraviny); polevy na koláče; čokoládové peny; penové zákusky (cukrovinky); syrové sendviče (cheeseburgers); cestá na zákusky; čokoládové cukrárske ozdoby; cukrovinkové cukrárske ozdoby; orechy v čokoláde; mleté orechy; čokoládové nátierky; čokoládovo-orieškové nátierky; polevy na zákusky s vysokým leskom; ľadové kocky (konzumné); cukríky na osvieženie dychu; žuvačky na osvieženie dychu.

(540)



(591) čierna, zlatohnedá

(731) BigBean, s.r.o., Miletičova 1, 821 08 Bratislava, SK;

(740) CLS Čavojský & Partners, s.r.o., Bratislava, SK;

Zapísané ochranné známky bez zmeny po zverejnení prihlášky

(210)	(111)	(210)	(111)	(210)	(111)	(210)	(111)
135-2017	247309	2121-2017	247357	2564-2017	247416	2775-2017	247466
437-2017	247310	2144-2017	247360	2567-2017	247417	2778-2017	247467
438-2017	247311	2172-2017	247361	2568-2017	247418	2788-2017	247468
439-2017	247312	2173-2017	247362	2569-2017	247419	2790-2017	247469
440-2017	247313	2175-2017	247363	2570-2017	247420	2791-2017	247470
800-2017	247358	2177-2017	247364	2571-2017	247421	2793-2017	247471
982-2017	247314	2192-2017	247365	2576-2017	247422	2794-2017	247472
1095-2017	247315	2193-2017	247366	2580-2017	247423	2800-2017	247473
1168-2017	247316	2241-2017	247367	2591-2017	247424	2803-2017	247474
1170-2017	247317	2251-2017	247368	2593-2017	247425	2804-2017	247412
1188-2017	247318	2261-2017	247369	2595-2017	247426	2810-2017	247475
1216-2017	247319	2267-2017	247370	2600-2017	247427	2813-2017	247476
1220-2017	247320	2271-2017	247371	2601-2017	247428	2817-2017	247477
1221-2017	247321	2279-2017	247372	2605-2017	247429	2818-2017	247478
1284-2017	247322	2296-2017	247373	2609-2017	247430	2819-2017	247479
1291-2017	247323	2317-2017	247374	2610-2017	247431	2820-2017	247480
1345-2017	247324	2332-2017	247375	2615-2017	247432	2833-2017	247481
1346-2017	247325	2356-2017	247376	2629-2017	247433	2839-2017	247482
1398-2017	247326	2357-2017	247377	2636-2017	247434	2845-2017	247483
1553-2017	247327	2360-2017	247378	2639-2017	247435	2846-2017	247484
1584-2017	247328	2366-2017	247379	2655-2017	247436	2847-2017	247485
1587-2017	247329	2371-2017	247380	2657-2017	247437	2850-2017	247486
1635-2017	247330	2377-2017	247381	2665-2017	247438	2851-2017	247487
1656-2017	247331	2378-2017	247382	2666-2017	247439	2852-2017	247488
1669-2017	247332	2385-2017	247383	2675-2017	247440	2856-2017	247489
1678-2017	247333	2410-2017	247384	2677-2017	247441	2860-2017	247490
1699-2017	247334	2413-2017	247385	2695-2017	247442	2861-2017	247491
1708-2017	247335	2415-2017	247386	2700-2017	247443	2862-2017	247492
1726-2017	247336	2416-2017	247387	2701-2017	247444	2863-2017	247493
1740-2017	247337	2433-2017	247392	2706-2017	247445	2873-2017	247494
1749-2017	247338	2435-2017	247388	2713-2017	247446	2883-2017	247495
1755-2017	247410	2436-2017	247390	2716-2017	247447	2886-2017	247496
1758-2017	247339	2437-2017	247393	2721-2017	247448	2892-2017	247497
1759-2017	247340	2442-2017	247391	2722-2017	247449	2899-2017	247498
1812-2017	247341	2491-2017	247394	2724-2017	247450	2900-2017	247499
1826-2017	247342	2493-2017	247395	2725-2017	247451	2901-2017	247500
1832-2017	247359	2496-2017	247396	2728-2017	247452	2902-2017	247501
1838-2017	247343	2505-2017	247397	2729-2017	247453	2903-2017	247502
1873-2017	247344	2512-2017	247398	2730-2017	247454	2904-2017	247503
1880-2017	247345	2513-2017	247399	2731-2017	247455	2905-2017	247504
1905-2017	247346	2533-2017	247411	2732-2017	247456	2906-2017	247505
1935-2017	247347	2534-2017	247400	2735-2017	247457	2907-2017	247506
1970-2017	247348	2536-2017	247401	2739-2017	247458	2908-2017	247507
1976-2017	247349	2541-2017	247402	2742-2017	247459	2909-2017	247508
1988-2017	247350	2551-2017	247403	2744-2017	247460	2913-2017	247509
2010-2017	247351	2552-2017	247404	2746-2017	247461	2919-2017	247510
2019-2017	247352	2554-2017	247389	2747-2017	247514	2922-2017	247511
2023-2017	247353	2557-2017	247405	2749-2017	247462	2927-2017	247512
2037-2017	247354	2558-2017	247413	2750-2017	247463		
2072-2017	247355	2559-2017	247414	2751-2017	247464		
2075-2017	247356	2560-2017	247415	2771-2017	247465		

(111) 247309

(151) 22.5.2018

(180) 16.1.2027

(210) 135-2017

(220) 16.1.2017

(442) 5.2.2018

(732) MOLfit, s.r.o., Palkovičova 13, 821 08 Bratislava, SK;

(740) Bachratá Magdaléna, Mgr., Bratislava, SK;

(111) 247310

(151) 22.5.2018

(180) 23.2.2027

(210) 437-2017

(220) 23.2.2017

(442) 5.2.2018

(732) Tarsago Slovensko, s. r. o., Námestie slobody 11, 811 06 Bratislava, SK;

(740) Lukačka s. r. o., Bratislava, SK;

(111) 247311

(151) 22.5.2018
 (180) 23.2.2027
 (210) 438-2017
 (220) 23.2.2017
 (442) 5.2.2018
 (732) Tarsago Slovensko, s. r. o., Námestie slobody 11, 811 06 Bratislava 1, SK;
 (740) Lukačka s. r. o., Bratislava 3, SK;

(111) 247317

(151) 22.5.2018
 (180) 30.4.2027
 (210) 1170-2017
 (220) 30.4.2017
 (442) 5.2.2018
 (732) ROBLEX s.r.o., Františka Kubača 286/9, 071 01 Michalovce, SK;
 (740) JAKUBEK & PARTNERS, s. r. o., Bratislava, SK;

(111) 247312

(151) 22.5.2018
 (180) 23.2.2027
 (210) 439-2017
 (220) 23.2.2017
 (442) 5.2.2018
 (732) Tarsago Slovensko, s. r. o., Námestie slobody 11, 811 06 Bratislava 1, SK;
 (740) Lukačka s. r. o., Bratislava, SK;

(111) 247318

(151) 23.5.2018
 (180) 3.5.2027
 (210) 1188-2017
 (220) 3.5.2017
 (442) 5.2.2018
 (732) T-STRING Pardubice, a.s., Masarykovo nám. 1484, 532 30 Pardubice, CZ;
 (740) BELEŠČÁK & PARTNERS, s.r.o., Piešťany, SK;

(111) 247313

(151) 22.5.2018
 (180) 23.2.2027
 (210) 440-2017
 (220) 23.2.2017
 (442) 5.2.2018
 (732) Tarsago Slovensko, s. r. o., Námestie slobody 11, 811 06 Bratislava, SK;
 (740) Lukačka s. r. o., Bratislava, SK;

(111) 247319

(151) 23.5.2018
 (180) 9.5.2027
 (210) 1216-2017
 (220) 9.5.2017
 (442) 5.2.2018
 (732) Pivovary Staropramen s. r. o., Nádražní 43/84, 150 00 Praha 5, CZ;
 (740) Havel, Holásek & Partners s.r.o., advokátska kancelária, Bratislava, SK;

(111) 247314

(151) 22.5.2018
 (180) 7.4.2027
 (210) 982-2017
 (220) 7.4.2017
 (442) 5.2.2018
 (732) Ryba Žilina, spol. s r. o., Hviezdoslavova 5, 010 01 Žilina, SK;
 (740) MAJLINGOVÁ & PARTNERS, s. r. o., Bratislava, SK;

(111) 247320

(151) 23.5.2018
 (180) 10.5.2027
 (210) 1220-2017
 (220) 10.5.2017
 (442) 5.2.2018
 (732) EMSEKO CZ s.r.o., Tyršovo nábřeží 401, 760 01 Zlín, CZ;
 (740) Mešková Viera, Ing., Bratislava, SK;

(111) 247315

(151) 22.5.2018
 (180) 2.5.2027
 (210) 1095-2017
 (220) 2.5.2017
 (442) 5.2.2018
 (732) Pro Solutions, s.r.o., Hroznová 3/A, 831 01 Bratislava, SK;
 (740) Okenica Šula & Co. s.r.o., Bratislava, SK;

(111) 247321

(151) 23.5.2018
 (180) 10.5.2027
 (210) 1221-2017
 (220) 10.5.2017
 (442) 5.2.2018
 (732) EMSEKO CZ s.r.o., Tyršovo nábřeží 401, 760 01 Zlín, CZ;
 (740) Mešková Viera, Ing., Bratislava, SK;

(111) 247316

(151) 22.5.2018
 (180) 30.4.2027
 (210) 1168-2017
 (220) 30.4.2017
 (442) 5.2.2018
 (732) ROBLEX s.r.o., Františka Kubača 286/9, 071 01 Michalovce, SK;
 (740) JAKUBEK & PARTNERS, s. r. o., Bratislava, SK;

(111) 247322

(151) 23.5.2018
 (180) 24.5.2027
 (210) 1284-2017
 (220) 24.5.2017
 (442) 5.2.2018
 (732) PREKAB, s.r.o., Štúrova 59/1499, 018 41 Dubnica nad Váhom, SK;

(111) 247323

(151) 23.5.2018
(180) 24.5.2027
(210) 1291-2017
(220) 24.5.2017
(442) 5.2.2018
(732) INOX PROFIL, s.r.o., Považany 151, 916 26 Považany, SK;
(740) Girmanová Zuzana, Ing., Nitra, SK;

(111) 247329

(151) 23.5.2018
(180) 16.6.2027
(210) 1587-2017
(220) 16.6.2017
(442) 5.2.2018
(732) DEKOR GARDEN, výrobné družstvo, Námestie slobody 5, 974 01 Banská Bystrica, SK;
(740) Belička Ivan, Ing., Banská Bystrica, SK;

(111) 247324

(151) 23.5.2018
(180) 22.5.2027
(210) 1345-2017
(220) 22.5.2017
(442) 5.2.2018
(732) LKM Consult s.r.o., Jaroslava Foglara 863/7, 639 00 Brno - Štýřice, CZ;
(740) Záthurecká, Romana, JUDr., Banská Bystrica, SK;

(111) 247330

(151) 23.5.2018
(180) 22.6.2027
(210) 1635-2017
(220) 22.6.2017
(442) 5.2.2018
(732) Pivnica Radošina, s.r.o., Bratislavská 45, 917 01 Trnava, SK;
(740) Belička Ivan, Ing., Banská Bystrica, SK;

(111) 247325

(151) 23.5.2018
(180) 22.5.2027
(210) 1346-2017
(220) 22.5.2017
(442) 5.2.2018
(732) Tarawera Print s. r. o., Za kasárňou 1, 831 03 Bratislava, SK;
(740) JAKUBEK & PARTNERS, s. r. o., Bratislava, SK;

(111) 247331

(151) 23.5.2018
(180) 28.6.2027
(210) 1656-2017
(220) 28.6.2017
(442) 5.2.2018
(732) Prvý dom zdravia, s.r.o., Poštová 1, 811 06 Bratislava - mestská časť Staré Mesto, SK;
(740) Advokátska kancelária Balázs Fábián, s.r.o., Nové Zámky, SK;

(111) 247326

(151) 23.5.2018
(180) 26.5.2027
(210) 1398-2017
(220) 26.5.2017
(442) 5.2.2018
(732) Pivovary Staropramen s. r. o., Nádražní 43/84, 150 00 Praha 5, CZ;
(740) HAVEL & PARTNERS s.r.o., advokátska kancelária, Bratislava, SK;

(111) 247332

(151) 23.5.2018
(180) 28.6.2027
(210) 1669-2017
(220) 28.6.2017
(442) 5.2.2018
(732) Twin City Live, občianske združenie, Rázusovo nábrežie - HUMA 6, 811 02 Bratislava, SK;
(740) Józsa Marcel, JUDr., Bratislava, SK;

(111) 247327

(151) 23.5.2018
(180) 14.6.2027
(210) 1553-2017
(220) 14.6.2017
(442) 5.2.2018
(732) PROXIMA s.r.o., Langsfeldova 5402/1, 036 01 Martin 1, SK;
(740) MAJLINGOVÁ & PARTNERS, s.r.o., Bratislava, SK;

(111) 247333

(151) 23.5.2018
(180) 28.6.2027
(210) 1678-2017
(220) 28.6.2017
(442) 5.2.2018
(732) Twin City Live, občianske združenie, Rázusovo nábrežie - HUMA 6, 811 02 Bratislava, SK;
(740) Józsa Marcel, JUDr., Bratislava, SK;

(111) 247328

(151) 23.5.2018
(180) 21.6.2027
(210) 1584-2017
(220) 21.6.2017
(442) 5.2.2018
(732) České vinařské závody a.s., Bělehradská čp. 7/13, 140 16 Praha 4 - Nusle, CZ;
(740) Holoubková Mária, Ing., Bratislava, SK;

(111) 247334

(151) 23.5.2018
(180) 4.7.2027
(210) 1699-2017
(220) 4.7.2017
(442) 5.2.2018
(732) Auto Kelly a.s., Ocelářská 891/16, 190 00 Praha 9, Vysočany, CZ;
(740) ROTT, RUŽIČKA & GUTTMANN, Bratislava, SK;

(111) 247335
 (151) 23.5.2018
 (180) 30.6.2027
 (210) 1708-2017
 (220) 30.6.2017
 (442) 5.2.2018
 (732) Vinařství Pavlov, spol. s r.o., Česká 149, 692 01 Pavlov, CZ;
 (740) Kubínyi Peter, Bc., Trenčín, SK;

(111) 247336
 (151) 23.5.2018
 (180) 7.7.2027
 (210) 1726-2017
 (220) 7.7.2017
 (310) 536510
 (320) 9.1.2017
 (330) CZ
 (442) 5.2.2018
 (732) MOKATE S.A., Katowicka 265A, Ustroń, PL;
 (740) Lobodová Dagmar, Ing., Košice, SK;

(111) 247337
 (151) 23.5.2018
 (180) 9.7.2027
 (210) 1740-2017
 (220) 9.7.2017
 (442) 5.2.2018
 (732) Energo audit, s.r.o., Kozmonautov 3/A, 949 01 Nitra, SK;
 (740) JUDr. Peter Havlík advokátska kancelária s.r.o., Nitra, SK;

(111) 247338
 (151) 23.5.2018
 (180) 11.7.2027
 (210) 1749-2017
 (220) 11.7.2017
 (442) 5.2.2018
 (732) CHATEAU BZENEC, spol. s r.o., Podhájí 421, 696 81 Bzenec, CZ;
 (740) Kubínyi Peter, Bc., Trenčín, SK;

(111) 247339
 (151) 23.5.2018
 (180) 12.7.2027
 (210) 1758-2017
 (220) 12.7.2017
 (442) 5.2.2018
 (732) NOVARTIS AG, 4002 Basel, CH;
 (740) Hörmannová Zuzana, Ing., Bratislava, SK;

(111) 247340
 (151) 23.5.2018
 (180) 12.7.2027
 (210) 1759-2017
 (220) 12.7.2017
 (442) 5.2.2018
 (732) NOVARTIS AG, 4002 Basel, CH;
 (740) Hörmannová Zuzana, Ing., Bratislava, SK;

(111) 247341
 (151) 23.5.2018
 (180) 19.7.2027
 (210) 1812-2017
 (220) 19.7.2017
 (442) 5.2.2018
 (732) VOLVIK INC., 628 Daegum-ro, Daeso-myeon, Eumseong-gun, Chungcheongbuk-do, KR;
 (740) Hörmann Tomáš, Ing., Bratislava, SK;

(111) 247342
 (151) 23.5.2018
 (180) 21.7.2027
 (210) 1826-2017
 (220) 21.7.2017
 (442) 5.2.2018
 (732) Hankook Tire Worldwide Co., Ltd, #647-15, Yoksam-dong, Kangnam-gu, Seoul, KR;
 (740) ROTT, RŮŽIČKA & GUTTMANN, Bratislava, SK;

(111) 247343
 (151) 23.5.2018
 (180) 24.7.2027
 (210) 1838-2017
 (220) 24.7.2017
 (442) 5.2.2018
 (732) HAVEL & PARTNERS s.r.o., advokátska kancelária, Žižkova 7803/9, 811 02 Bratislava, SK;

(111) 247344
 (151) 23.5.2018
 (180) 28.7.2027
 (210) 1873-2017
 (220) 28.7.2017
 (442) 5.2.2018
 (732) RETYP, spol. s r.o., Haanova 24, 851 04 Bratislava, SK;

(111) 247345
 (151) 23.5.2018
 (180) 28.7.2027
 (210) 1880-2017
 (220) 28.7.2017
 (442) 5.2.2018
 (732) Míkuš Diamonds, s.r.o., Mierové námestie 40, 911 01 Trenčín, SK;

(111) 247346
 (151) 23.5.2018
 (180) 31.7.2027
 (210) 1905-2017
 (220) 31.7.2017
 (442) 5.2.2018
 (732) Disig, a. s., Záhradnícka 151, 821 08 Bratislava, SK;
 (740) Girmanová Zuzana, Ing., Nitra, SK;

(111) 247347

(151) 23.5.2018
(180) 7.8.2027
(210) 1935-2017
(220) 7.8.2017
(442) 5.2.2018
(732) NetBau s.r.o., Fraňa Mojtu 18, 949 01 Nitra, SK;

(111) 247348

(151) 23.5.2018
(180) 11.8.2027
(210) 1970-2017
(220) 11.8.2017
(442) 5.2.2018
(732) Spoločnosť priateľov detí z detských domovov
Usmev ako dar, Ševčenkova 21, 851 01 Bratislava,
SK;
(740) Anetta Juraj, JUDr., Bratislava, SK;

(111) 247349

(151) 23.5.2018
(180) 14.8.2027
(210) 1976-2017
(220) 14.8.2017
(442) 5.2.2018
(732) JPLUS s.r.o., Sezemická 2863/8, CZ-193 00 Praha
9-Horní Počernice, CZ;
(740) ROTT, RŮŽIČKA & GUTTMANN, Bratislava,
SK;

(111) 247350

(151) 23.5.2018
(180) 14.8.2027
(210) 1988-2017
(220) 14.8.2017
(442) 5.2.2018
(732) KOLIBA, a. s., Krivec 2663, 962 05 Hriňová, SK;
(740) Belička Ivan, Ing., Banská Bystrica, SK;

(111) 247351

(151) 23.5.2018
(180) 14.8.2027
(210) 2010-2017
(220) 14.8.2017
(442) 5.2.2018
(732) KOLIBA, a. s., Krivec 2663, 962 05 Hriňová, SK;
(740) Belička Ivan, Ing., Banská Bystrica, SK;

(111) 247352

(151) 23.5.2018
(180) 18.8.2027
(210) 2019-2017
(220) 18.8.2017
(442) 5.2.2018
(732) Židek František, Podhradní Lhota 50, 768 71 Pod-
hradní Lhota, CZ;
(740) Ditrychová Tereza, Mgr., Praha, CZ;

(111) 247353

(151) 23.5.2018
(180) 14.8.2027
(210) 2023-2017
(220) 14.8.2017
(442) 5.2.2018
(732) KOLIBA, a. s., Krivec 2663, 962 05 Hriňová, SK;
(740) Belička Ivan, Ing., Banská Bystrica, SK;

(111) 247354

(151) 23.5.2018
(180) 21.8.2027
(210) 2037-2017
(220) 21.8.2017
(442) 5.2.2018
(732) J - K, s.r.o., Vajanského nábr. 10, 811 02 Brati-
slava, SK;
(740) Parajka Martin, Bratislava, SK;

(111) 247355

(151) 23.5.2018
(180) 25.8.2027
(210) 2072-2017
(220) 25.8.2017
(442) 5.2.2018
(732) NUPIX, s.r.o., Tomášikova 15950/10H, 821 03
Bratislava, SK;

(111) 247356

(151) 23.5.2018
(180) 25.8.2027
(210) 2075-2017
(220) 25.8.2017
(442) 5.2.2018
(732) NUPIX, s.r.o., Tomášikova 15950/10H, 821 03
Bratislava, SK;

(111) 247357

(151) 23.5.2018
(180) 30.8.2027
(210) 2121-2017
(220) 30.8.2017
(442) 5.2.2018
(732) Hankook Tire Worldwide Co., Ltd., #647-15 Yok-
sam-dong, Kangnam-gu, Seoul, KR;
(740) ROTT, RŮŽIČKA & GUTTMANN, Bratislava,
SK;

(111) 247358

(151) 23.5.2018
(180) 3.4.2027
(210) 800-2017
(220) 3.4.2017
(442) 5.2.2018
(732) FOOD FAMILY s.r.o., Myslenická 92, 902 01
Pezinok, SK;
(740) Vdovychenko Mykola, Mgr., Bratislava, SK;

(111) 247359
 (151) 23.5.2018
 (180) 21.7.2027
 (210) 1832-2017
 (220) 21.7.2017
 (442) 5.2.2018
 (732) SLOVPLAST Myjava, a.s., Dolná 1096/15, 907 01 Myjava, SK;
 (740) Holoubková Mária, Ing., Bratislava, SK;

(111) 247365
 (151) 23.5.2018
 (180) 14.9.2027
 (210) 2192-2017
 (220) 14.9.2017
 (442) 5.2.2018
 (732) SV Engineering, s.r.o., Štefánikova 814, 020 01 Púchov, SK;
 (740) Mrenica Jaroslav, Ing., Púchov, SK;

(111) 247360
 (151) 23.5.2018
 (180) 8.9.2027
 (210) 2144-2017
 (220) 8.9.2017
 (442) 5.2.2018
 (732) Bartal Gajdosík Renata, Mgr., Hortobád'ska 429/50, 930 12 Ohrady, SK;
 (740) Hodosi Zsolt, JUDr., Dunajská Streda, SK;

(111) 247366
 (151) 23.5.2018
 (180) 14.9.2027
 (210) 2193-2017
 (220) 14.9.2017
 (442) 5.2.2018
 (732) SV Engineering, s.r.o., Štefánikova 814, 020 01 Púchov, SK;
 (740) Mrenica Jaroslav, Ing., Púchov, SK;

(111) 247361
 (151) 23.5.2018
 (180) 10.9.2027
 (210) 2172-2017
 (220) 10.9.2017
 (442) 5.2.2018
 (732) Petráš Pavol, JUDr., Ulica Dekr. Matejovie 2136/4, 984 03 Lučenec 3, SK;
 (740) Petráš Peter, JUDr., Lučenec, SK;

(111) 247367
 (151) 23.5.2018
 (180) 21.9.2027
 (210) 2241-2017
 (220) 21.9.2017
 (442) 5.2.2018
 (732) JARPAK, s.r.o., Hrable 420/83, 976 57 Michalová, SK;

(111) 247362
 (151) 23.5.2018
 (180) 12.9.2027
 (210) 2173-2017
 (220) 12.9.2017
 (442) 5.2.2018
 (732) Ilčin Rastislav, Ing., Baštova 11, 080 01 Prešov, SK;
 (740) Polák Lukáš, JUDr., Prešov, SK;

(111) 247368
 (151) 23.5.2018
 (180) 22.9.2027
 (210) 2251-2017
 (220) 22.9.2017
 (442) 5.2.2018
 (732) Glenmark Pharmaceuticals s.r.o., Hvězdova 1716/2b, 140 78 Praha 4, CZ;
 (740) Glenmark Pharmaceuticals SK, s.r.o., Bratislava, SK;

(111) 247363
 (151) 23.5.2018
 (180) 12.9.2027
 (210) 2175-2017
 (220) 12.9.2017
 (442) 5.2.2018
 (732) XANTIS PHARMA LIMITED, 1 st Floor, Eurosure Tower, 5 Limassol Avenue, 2112 Nicosia, CY;
 (740) ROTT, RŮŽIČKA & GUTTMANN, Bratislava, SK;

(111) 247369
 (151) 23.5.2018
 (180) 25.9.2027
 (210) 2261-2017
 (220) 25.9.2017
 (442) 5.2.2018
 (732) Pivovary Staropramen s. r. o., Nádražní 43/84, 150 00 Praha 5, CZ;
 (740) Havel, Holásek & Partners s.r.o., advokátska kancelária, Bratislava 1, SK;

(111) 247364
 (151) 23.5.2018
 (180) 12.9.2027
 (210) 2177-2017
 (220) 12.9.2017
 (442) 5.2.2018
 (732) XANTIS PHARMA LIMITED, 1 st Floor, Eurosure Tower, 5 Limassol Avenue, 2112 Nicosia, CY;
 (740) ROTT, RŮŽIČKA & GUTTMANN, Bratislava, SK;

(111) 247370
 (151) 23.5.2018
 (180) 25.9.2027
 (210) 2267-2017
 (220) 25.9.2017
 (442) 5.2.2018
 (732) TEAS, spol. s r.o., Stará Vajnorská 17, 831 04 Bratislava, SK;
 (740) LITVÁKOVÁ A SPOL., s. r. o., Patentová a známková kancelária, Bratislava, SK;

(111) 247371

(151) 23.5.2018
(180) 25.9.2027
(210) 2271-2017
(220) 25.9.2017
(442) 5.2.2018
(732) Zentiva Group, a.s., U Kabelovny 130, 102 37 Praha 10 - Dolní Měcholupy, CZ;
(740) Bachratá Magdaléna, Mgr., Bratislava, SK;

(111) 247372

(151) 23.5.2018
(180) 25.9.2027
(210) 2279-2017
(220) 25.9.2017
(442) 5.2.2018
(732) TEAS, spol. s r.o., Stará Vajnorská 17, 831 04 Bratislava, SK;
(740) LITVÁKOVÁ A SPOL., s. r. o., Patentová a známková kancelária, Bratislava, SK;

(111) 247373

(151) 23.5.2018
(180) 24.9.2027
(210) 2296-2017
(220) 24.9.2017
(442) 5.2.2018
(732) Dolná Kamila, Ing., Bajkalská 29/D, 821 01 Bratislava, SK;
(740) Hmírová Lenka, JUDr., Bratislava, SK;

(111) 247374

(151) 24.5.2018
(180) 29.9.2027
(210) 2317-2017
(220) 29.9.2017
(442) 5.2.2018
(732) Mede Andrej, Hadriánova 11, 851 10 Bratislava, SK;
(740) Polák Juraj, Bratislava 59, SK;

(111) 247375

(151) 24.5.2018
(180) 24.9.2027
(210) 2332-2017
(220) 24.9.2017
(442) 5.2.2018
(732) GLOBAL CONTRACT, s.r.o., Bajkalská 29/C, 821 01 Bratislava, SK;
(740) Hmírová Lenka, JUDr., Bratislava, SK;

(111) 247376

(151) 24.5.2018
(180) 3.10.2027
(210) 2356-2017
(220) 3.10.2017
(442) 5.2.2018
(732) Pure Nuts s.r.o., Kmeťovo 68, 941 62 Kmeťovo, SK;

(111) 247377

(151) 24.5.2018
(180) 5.10.2027
(210) 2357-2017
(220) 5.10.2017
(442) 5.2.2018
(732) N I K É, spol. s r. o., Ilkovičova 34, 812 30 Bratislava, SK;
(740) TM & PATENT ATTORNEY NEUSCHL s. r. o., Bratislava, SK;

(111) 247378

(151) 24.5.2018
(180) 5.10.2027
(210) 2360-2017
(220) 5.10.2017
(442) 5.2.2018
(732) TIPOS, národná lotériová spoločnosť, a.s., Brečtanová 1, 830 07 Bratislava, SK;
(740) Litváková Edita, Ing., Bratislava, SK;

(111) 247379

(151) 24.5.2018
(180) 9.10.2027
(210) 2366-2017
(220) 9.10.2017
(442) 5.2.2018
(732) Mesto Spišská Belá, Petzvalova 18, 059 01 Spišská Belá, SK;

(111) 247380

(151) 24.5.2018
(180) 5.10.2027
(210) 2371-2017
(220) 5.10.2017
(442) 5.2.2018
(732) N I K É, spol. s r. o., Ilkovičova 34, 812 30 Bratislava, SK;
(740) TM & PATENT ATTORNEY NEUSCHL s. r. o., Bratislava, SK;

(111) 247381

(151) 24.5.2018
(180) 5.10.2027
(210) 2377-2017
(220) 5.10.2017
(442) 5.2.2018
(732) N I K É, spol. s r. o., Ilkovičova 34, 812 30 Bratislava, SK;
(740) TM & PATENT ATTORNEY NEUSCHL s. r. o., Bratislava, SK;

(111) 247382

(151) 24.5.2018
(180) 5.10.2027
(210) 2378-2017
(220) 5.10.2017
(442) 5.2.2018
(732) N I K É, spol. s r. o., Ilkovičova 34, 812 30 Bratislava, SK;
(740) TM & PATENT ATTORNEY NEUSCHL s. r. o., Bratislava, SK;

(111) 247383

(151) 24.5.2018
 (180) 5.10.2027
 (210) 2385-2017
 (220) 5.10.2017
 (442) 5.2.2018
 (732) N I K Ě, spol. s r. o., Ilkovičova 34, 812 30 Bratislava, SK;
 (740) TM & PATENT ATTORNEY NEUSCHL s. r. o., Bratislava, SK;

(732) Poděbradka, a. s., Nymburská 239/VII, 290 01 Poděbrady, CZ;

(740) TM & PATENT ATTORNEY NEUSCHL s. r. o., Bratislava, SK;

(111) 247384

(151) 24.5.2018
 (180) 12.10.2027
 (210) 2410-2017
 (220) 12.10.2017
 (442) 5.2.2018
 (732) Poděbradka, a. s., Nymburská 239/VII, 290 01 Poděbrady, CZ;
 (740) TM & PATENT ATTORNEY NEUSCHL s. r. o., Bratislava, SK;

(111) 247389

(151) 24.5.2018
 (180) 26.10.2027
 (210) 2554-2017
 (220) 26.10.2017
 (442) 5.2.2018
 (732) N I K Ě, spol. s r. o., Ilkovičova 34, 812 30 Bratislava, SK;
 (740) TM & PATENT ATTORNEY NEUSCHL s. r. o., Bratislava, SK;

(111) 247385

(151) 24.5.2018
 (180) 12.10.2027
 (210) 2413-2017
 (220) 12.10.2017
 (442) 5.2.2018
 (732) Poděbradka, a. s., Nymburská 239/VII, 290 01 Poděbrady, CZ;
 (740) TM & PATENT ATTORNEY NEUSCHL s. r. o., Bratislava, SK;

(111) 247390

(151) 24.5.2018
 (180) 12.10.2027
 (210) 2436-2017
 (220) 12.10.2017
 (442) 5.2.2018
 (732) Jenča Erik, MPČL 52, 977 03 Brezno, SK;
 (740) Hrebeňár Mário, JUDr., Žilina, SK;

(111) 247386

(151) 24.5.2018
 (180) 12.10.2027
 (210) 2415-2017
 (220) 12.10.2017
 (442) 5.2.2018
 (732) Poděbradka, a. s., Nymburská 239/VII, 290 01 Poděbrady, CZ;
 (740) TM & PATENT ATTORNEY NEUSCHL s. r. o., Bratislava, SK;

(111) 247391

(151) 24.5.2018
 (180) 12.10.2027
 (210) 2442-2017
 (220) 12.10.2017
 (442) 5.2.2018
 (732) Görč Rastislav, Šustekova 7, 851 04 Bratislava, SK;

(111) 247387

(151) 24.5.2018
 (180) 12.10.2027
 (210) 2416-2017
 (220) 12.10.2017
 (442) 5.2.2018
 (732) Poděbradka, a. s., Nymburská 239/VII, 290 01 Poděbrady, CZ;
 (740) TM & PATENT ATTORNEY NEUSCHL s. r. o., Bratislava, SK;

(111) 247392

(151) 24.5.2018
 (180) 12.10.2027
 (210) 2433-2017
 (220) 12.10.2017
 (442) 5.2.2018
 (732) Görč Rastislav, Šustekova 7, 851 04 Bratislava, SK;

(111) 247388

(151) 24.5.2018
 (180) 12.10.2027
 (210) 2435-2017
 (220) 12.10.2017
 (442) 5.2.2018

(111) 247393

(151) 24.5.2018
 (180) 12.10.2027
 (210) 2437-2017
 (220) 12.10.2017
 (442) 5.2.2018
 (732) Ringier Axel Springer Slovakia, a. s., Prievozská 14, 821 09 Bratislava, SK;
 (740) Porubčan Róbert, Ing., Ivanka pri Dunaji, SK;

(111) 247394

(151) 24.5.2018
 (180) 17.10.2027
 (210) 2491-2017
 (220) 17.10.2017
 (442) 5.2.2018
 (732) ST. NICOLAUS a.s., 1. mája 113, 031 28 Liptovský Mikuláš, SK;
 (740) G. Lehnert, k.s., Bratislava, SK;

(111) 247395

(151) 24.5.2018
(180) 19.10.2027
(210) 2493-2017
(220) 19.10.2017
(442) 5.2.2018
(732) CONCEPT CLINIC s.r.o., Papradňová 1A, 821 01 Bratislava, SK;

(111) 247396

(151) 24.5.2018
(180) 19.10.2027
(210) 2496-2017
(220) 19.10.2017
(442) 5.2.2018
(732) Černý Marián, Bc., Kamenica nad Hronom 200, 943 65 Kamenica nad Hronom, SK;

(111) 247397

(151) 24.5.2018
(180) 17.10.2027
(210) 2505-2017
(220) 17.10.2017
(442) 5.2.2018
(732) ST. NICOLAUS a.s., 1. mája 113, 031 28 Lip-tovský Mikuláš, SK;
(740) G. Lehnert, k.s., Bratislava, SK;

(111) 247398

(151) 24.5.2018
(180) 17.10.2027
(210) 2512-2017
(220) 17.10.2017
(442) 5.2.2018
(732) ST. NICOLAUS a.s., 1. mája 113, 031 28 Lip-tovský Mikuláš, SK;
(740) G. Lehnert, k.s., Bratislava, SK;

(111) 247399

(151) 24.5.2018
(180) 17.10.2027
(210) 2513-2017
(220) 17.10.2017
(442) 5.2.2018
(732) ST. NICOLAUS a.s., 1. mája 113, 031 28 Lip-tovský Mikuláš, SK;
(740) G. Lehnert, k.s., Bratislava, SK;

(111) 247400

(151) 24.5.2018
(180) 23.10.2027
(210) 2534-2017
(220) 23.10.2017
(442) 5.2.2018
(732) BigOak s.r.o., Ľ. Podjavorinskej 10, 915 01 Nové Mesto nad Váhom, SK;
(740) Heger Pavol, JUDr., Trenčín, SK;

(111) 247401

(151) 24.5.2018
(180) 23.10.2027
(210) 2536-2017
(220) 23.10.2017
(442) 5.2.2018
(732) BigOak s.r.o., Ľ. Podjavorinskej 10, 915 01 Nové Mesto nad Váhom, SK;
(740) Heger Pavol, JUDr., Trenčín, SK;

(111) 247402

(151) 24.5.2018
(180) 25.10.2027
(210) 2541-2017
(220) 25.10.2017
(442) 5.2.2018
(732) Štumpf Igor, Ing., Práce 6, 945 01 Komárno, SK;

(111) 247403

(151) 24.5.2018
(180) 26.10.2027
(210) 2551-2017
(220) 26.10.2017
(442) 5.2.2018
(732) Tomko Peter, Ing., Brestovská 2932/127, 066 01 Humenné, SK;
(740) Kohut Peter, Ing., Michalovce, SK;

(111) 247404

(151) 24.5.2018
(180) 26.10.2027
(210) 2552-2017
(220) 26.10.2017
(442) 5.2.2018
(732) IMEA - CC, s.r.o., Tichá 8, 040 01 Košice, SK;
(740) Schwarcová Timea, JUDr., Košice, SK;

(111) 247405

(151) 24.5.2018
(180) 27.10.2027
(210) 2557-2017
(220) 27.10.2017
(442) 5.2.2018
(732) PepsiCo Inc., 700 Anderson Hill Road, Purchase, New York 10577, US;
(740) Tomeš Pavol, Ing., Bratislava, SK;

(111) 247410

(151) 24.5.2018
(180) 12.7.2027
(210) 1755-2017
(220) 12.7.2017
(442) 5.2.2018
(732) SLOVPLAST Myjava, a.s., Dolná 1096/15, 907 01 Myjava, SK;
(740) Holoubková Mária, Ing., Bratislava, SK;

(111) 247411
 (151) 24.5.2018
 (180) 24.10.2027
 (210) 2533-2017
 (220) 24.10.2017
 (442) 5.2.2018
 (732) Wirgha Vladimír, Okružná 1424/20, 020 01 Púchov, SK;
 (740) Advokátska kancelária MESSINGER & Partners, s.r.o., Banská Bystrica, SK;

(111) 247412
 (151) 24.5.2018
 (180) 24.11.2027
 (210) 2804-2017
 (220) 24.11.2017
 (442) 5.2.2018
 (732) GA Drilling, a. s., Piešťanská 3, 917 01 Trnava, SK;
 (740) LITVÁKOVÁ A SPOL., s. r. o., Patentová a známková kancelária, Bratislava, SK;

(111) 247413
 (151) 25.5.2018
 (180) 27.10.2027
 (210) 2558-2017
 (220) 27.10.2017
 (442) 5.2.2018
 (732) SlovChips s.r.o., Tatranská 126, 053 11 Smižany, SK;

(111) 247414
 (151) 25.5.2018
 (180) 26.10.2027
 (210) 2559-2017
 (220) 26.10.2017
 (442) 5.2.2018
 (732) IMEA - CC, s.r.o., Tichá 8, 040 01 Košice, SK;
 (740) Schwarcová Timea, JUDr., Košice, SK;

(111) 247415
 (151) 25.5.2018
 (180) 26.10.2027
 (210) 2560-2017
 (220) 26.10.2017
 (442) 5.2.2018
 (732) N I K É, spol. s r. o., Ilkovičova 34, 812 30 Bratislava, SK;
 (740) TM & PATENT ATTORNEY NEUSCHL s. r. o., Bratislava-Staré Mesto, SK;

(111) 247416
 (151) 25.5.2018
 (180) 27.10.2027
 (210) 2564-2017
 (220) 27.10.2017
 (442) 5.2.2018
 (732) Resonet, s. r. o., Palisády 33, 811 06 Bratislava, SK;

(111) 247417
 (151) 25.5.2018
 (180) 30.10.2027
 (210) 2567-2017
 (220) 30.10.2017
 (442) 5.2.2018
 (732) KOI CARP SLOVAKIA s. r. o., Kudláková 1848/7, 841 01 Bratislava, SK;

(111) 247418
 (151) 25.5.2018
 (180) 30.10.2027
 (210) 2568-2017
 (220) 30.10.2017
 (442) 5.2.2018
 (732) Vitana a.s., Mělnická 133, 277 32 Byšice, CZ;
 (740) inventa Patentová a známková kancelária s.r.o., Bratislava, SK;

(111) 247419
 (151) 25.5.2018
 (180) 30.10.2027
 (210) 2569-2017
 (220) 30.10.2017
 (442) 5.2.2018
 (732) KOI CARP SLOVAKIA s.r.o., Kudláková 1848/7, 841 01 Bratislava, SK;

(111) 247420
 (151) 25.5.2018
 (180) 30.10.2027
 (210) 2570-2017
 (220) 30.10.2017
 (442) 5.2.2018
 (732) KOI CARP SLOVAKIA s. r. o., Kudláková 1848/7, 841 01 Bratislava, SK;

(111) 247421
 (151) 25.5.2018
 (180) 30.10.2027
 (210) 2571-2017
 (220) 30.10.2017
 (442) 5.2.2018
 (732) Radio Services a.s., Brečtanová 1, 831 01 Bratislava, SK;

(111) 247422
 (151) 25.5.2018
 (180) 30.10.2027
 (210) 2576-2017
 (220) 30.10.2017
 (442) 5.2.2018
 (732) KURSALON s.r.o., Beethovenova 5/1810, 921 01 Piešťany, SK;

(111) 247423
 (151) 25.5.2018
 (180) 31.10.2027
 (210) 2580-2017
 (220) 31.10.2017
 (442) 5.2.2018
 (732) Žemba Juraj, JUDr., Nemčianska cesta 180/25, 974 01 Banská Bystrica, SK;

(111) 247424

(151) 25.5.2018
(180) 2.11.2027
(210) 2591-2017
(220) 2.11.2017
(442) 5.2.2018
(732) Flašík Branislav, SNP 2522/25, 066 01 Humenné, SK;
(740) Kohut Peter, Ing., Michalovce, SK;

(111) 247425

(151) 25.5.2018
(180) 31.10.2027
(210) 2593-2017
(220) 31.10.2017
(442) 5.2.2018
(732) Kofola ČeskoSlovensko a.s., Nad Porubkou 2278/31a, 708 00 Ostrava, CZ;
(740) Zathurecky InPartners, s. r. o., Banská Bystrica, SK;

(111) 247426

(151) 25.5.2018
(180) 31.10.2027
(210) 2595-2017
(220) 31.10.2017
(442) 5.2.2018
(732) News and Media Holding a.s., Einsteinova 25, 851 01 Bratislava - mestská časť Petržalka, SK;
(740) LITVÁKOVÁ A SPOL., s. r. o., Patentová a známková kancelária, Bratislava, SK;

(111) 247427

(151) 25.5.2018
(180) 2.11.2027
(210) 2600-2017
(220) 2.11.2017
(442) 5.2.2018
(732) Relaxing, s. r. o., Kopčianska 16, 851 01 Bratislava, SK;

(111) 247428

(151) 25.5.2018
(180) 31.10.2027
(210) 2601-2017
(220) 31.10.2017
(442) 5.2.2018
(732) Bevatron s.r.o., G. Bethlena 50, 940 01 Nové Zámky, SK;
(740) Boldizsár Ján, JUDr., Nové Zámky, SK;

(111) 247429

(151) 25.5.2018
(180) 2.11.2027
(210) 2605-2017
(220) 2.11.2017
(442) 5.2.2018
(732) TEGRA, spol. s r.o., Gazdovská 44/6, 945 01 Komárno, SK;
(740) Tkáčová Bianka, JUDr., Bratislava, SK;

(111) 247430

(151) 25.5.2018
(180) 3.11.2027
(210) 2609-2017
(220) 3.11.2017
(442) 5.2.2018
(732) Makhaliová Monika, Dolná 128, 946 03 Kolárovo, SK;

(111) 247431

(151) 25.5.2018
(180) 1.11.2027
(210) 2610-2017
(220) 1.11.2017
(442) 5.2.2018
(732) Valeant Pharmaceuticals Ireland, 3013 Lake Drive, Citywest Business Campus, Dublin 24, IE;
(740) Štros David, JUDr., Bratislava, SK;

(111) 247432

(151) 25.5.2018
(180) 31.10.2027
(210) 2615-2017
(220) 31.10.2017
(442) 5.2.2018
(732) Leiter Advertising, s.r.o., Karpatské námestie 10A, 831 06 Bratislava, SK;
(740) Boldizsár Ján, JUDr., Nové Zámky, SK;

(111) 247433

(151) 25.5.2018
(180) 31.10.2027
(210) 2629-2017
(220) 31.10.2017
(442) 5.2.2018
(732) OKULA Nýrsko a.s., Klostermannova 53, 340 22 Nýrsko, CZ;
(740) Bachratá Magdaléna, Mgr., Bratislava, SK;

(111) 247434

(151) 25.5.2018
(180) 6.11.2027
(210) 2636-2017
(220) 6.11.2017
(442) 5.2.2018
(732) Ing. Marek Bôžek - ARMY ORIGINAL, Vitanova 281, 027 12 Námestovo, SK;
(740) Advokátska kancelária Marônek & Partners s. r. o., Bratislava-Ružinov, SK;

(111) 247435

(151) 25.5.2018
(180) 8.11.2027
(210) 2639-2017
(220) 8.11.2017
(442) 5.2.2018
(732) CHEMOSVIT, a. s., Štúrova 101, 059 21 Svit, SK;

(111) 247436
 (151) 25.5.2018
 (180) 8.11.2027
 (210) 2655-2017
 (220) 8.11.2017
 (442) 5.2.2018
 (732) Baculák Michal, Ing., Kozičova 12, 841 10 Bratislava, SK;
 (740) Balážik Michal, Ing., Modra, SK;

(111) 247437
 (151) 25.5.2018
 (180) 10.11.2027
 (210) 2657-2017
 (220) 10.11.2017
 (442) 5.2.2018
 (732) European Property Group, a.s., Cejl 494/25, Zábrdovice, 602 00 Brno, CZ;
 (740) inventa Patentová a známková kancelária s. r. o., Bratislava, SK;

(111) 247438
 (151) 25.5.2018
 (180) 13.11.2027
 (210) 2665-2017
 (220) 13.11.2017
 (442) 5.2.2018
 (732) TRIVAL s.r.o., Mamateyova 15, 851 04 Bratislava, SK;

(111) 247439
 (151) 25.5.2018
 (180) 13.11.2027
 (210) 2666-2017
 (220) 13.11.2017
 (442) 5.2.2018
 (732) TRIVAL s.r.o., Mamateyova 15, 851 04 Bratislava, SK;

(111) 247440
 (151) 25.5.2018
 (180) 13.11.2027
 (210) 2675-2017
 (220) 13.11.2017
 (442) 5.2.2018
 (732) Paul + Murin Creative s. r. o., Nové záhrady 1/11, 821 05 Bratislava-Ružinov, SK;
 (740) Porubčan Róbert, Ing., Ivanka pri Dunaji, SK;

(111) 247441
 (151) 25.5.2018
 (180) 14.11.2027
 (210) 2677-2017
 (220) 14.11.2017
 (442) 5.2.2018
 (732) DRI Corp, s.r.o., Podzámska 41/A, 920 01 Hlohovec, SK;

(111) 247442
 (151) 25.5.2018
 (180) 15.11.2027
 (210) 2695-2017
 (220) 15.11.2017

(442) 5.2.2018
 (732) Roda press s.r.o., Sládkovičova 86, 974 05 Banská Bystrica, SK;

(111) 247443
 (151) 25.5.2018
 (180) 15.11.2027
 (210) 2700-2017
 (220) 15.11.2017
 (442) 5.2.2018
 (732) Inselot s.r.o., Kopčianska 10, 851 01 Bratislava, SK;
 (740) Brichtová Tatiana, JUDr., Bratislava, SK;

(111) 247444
 (151) 25.5.2018
 (180) 16.11.2027
 (210) 2701-2017
 (220) 16.11.2017
 (442) 5.2.2018
 (732) EUROPERSONAL & FABRIKA s.r.o., Mlynské nivy 70, 821 05 Bratislava, SK;

(111) 247445
 (151) 25.5.2018
 (180) 16.11.2027
 (210) 2706-2017
 (220) 16.11.2017
 (442) 5.2.2018
 (732) Stredoslovenská energetika - Distribúcia, a.s., Pri Rajčianke 2927/8, 010 47 Žilina, SK;

(111) 247446
 (151) 25.5.2018
 (180) 16.11.2027
 (210) 2713-2017
 (220) 16.11.2017
 (442) 5.2.2018
 (732) Stredoslovenská energetika - Distribúcia, a.s., Pri Rajčianke 2927/8, 010 47 Žilina, SK;

(111) 247447
 (151) 25.5.2018
 (180) 16.11.2027
 (210) 2716-2017
 (220) 16.11.2017
 (442) 5.2.2018
 (732) Stredoslovenská energetika - Distribúcia, a.s., Pri Rajčianke 2927/8, 010 47 Žilina, SK;

(111) 247448
 (151) 25.5.2018
 (180) 20.11.2027
 (210) 2721-2017
 (220) 20.11.2017
 (442) 5.2.2018
 (732) DOBRÉ MOBILY s.r.o., Panónska cesta 17, 851 04 Bratislava, SK;
 (740) smith§smith legal s.r.o., Bratislava, SK;

(111) 247449
(151) 25.5.2018
(180) 20.11.2027
(210) 2722-2017
(220) 20.11.2017
(442) 5.2.2018
(732) Harčariková Alena, Ing., Zvonárska 9, 040 01 Košice, SK;

(111) 247450
(151) 25.5.2018
(180) 20.11.2027
(210) 2724-2017
(220) 20.11.2017
(442) 5.2.2018
(732) CSBC spol. s r.o., Roľnícka 10, 831 07 Bratislava, SK;

(111) 247451
(151) 25.5.2018
(180) 20.11.2027
(210) 2725-2017
(220) 20.11.2017
(442) 5.2.2018
(732) FINFIT spol. s r.o., SNP 1451/10, 909 01 Skalica, SK;

(111) 247452
(151) 25.5.2018
(180) 16.11.2027
(210) 2728-2017
(220) 16.11.2017
(442) 5.2.2018
(732) Stredoslovenská energetika - Distribúcia, a.s., Pri Rajčianke 2927/8, 010 47 Žilina, SK;

(111) 247453
(151) 25.5.2018
(180) 16.11.2027
(210) 2729-2017
(220) 16.11.2017
(442) 5.2.2018
(732) Stredoslovenská energetika - Distribúcia, a.s., Pri Rajčianke 2927/8, 010 47 Žilina, SK;

(111) 247454
(151) 25.5.2018
(180) 16.11.2027
(210) 2730-2017
(220) 16.11.2017
(442) 5.2.2018
(732) Stredoslovenská energetika - Distribúcia, a.s., Pri Rajčianke 2927/8, 010 47 Žilina, SK;

(111) 247455
(151) 25.5.2018
(180) 20.11.2027
(210) 2731-2017
(220) 20.11.2017
(442) 5.2.2018

(732) Zálešák Patrik, Veterná 3001/43, 909 01 Skalica, SK;

(111) 247456
(151) 25.5.2018
(180) 20.11.2027
(210) 2732-2017
(220) 20.11.2017
(442) 5.2.2018
(732) KORABOVA & LOVICH MEDIATION s.r.o., Halašova 15, 831 03 Bratislava, SK;

(111) 247457
(151) 25.5.2018
(180) 15.11.2027
(210) 2735-2017
(220) 15.11.2017
(442) 5.2.2018
(732) Dolná Kamila, Ing., Bajkalská 29/D, 821 01 Bratislava, SK;
(740) Hmírová Lenka, JUDr., Bratislava, SK;

(111) 247458
(151) 25.5.2018
(180) 22.11.2027
(210) 2739-2017
(220) 22.11.2017
(442) 5.2.2018
(732) Grešák Roman, Ľubľanská 2981/5, 010 08 Žilina, SK;

(111) 247459
(151) 25.5.2018
(180) 22.11.2027
(210) 2742-2017
(220) 22.11.2017
(442) 5.2.2018
(732) HATAFARM s.r.o., Hatalov 172, 072 16 Hatalov, SK;
(740) Kohout Peter, Ing., Michalovce, SK;

(111) 247460
(151) 25.5.2018
(180) 22.11.2027
(210) 2744-2017
(220) 22.11.2017
(442) 5.2.2018
(732) Štubňa Boris, Ing., PhD., Zvolenská 466/15, 962 02 Vígľaš, SK;

(111) 247461
(151) 25.5.2018
(180) 22.11.2027
(210) 2746-2017
(220) 22.11.2017
(442) 5.2.2018
(732) Združenie za práva zvierat, o.z., Budyšínska 10/A, 831 03 Bratislava 3, SK;
(740) Prosman a Pavlovič advokátska kancelária, s.r.o., Trnava, SK;

(111) 247462

(151) 25.5.2018
 (180) 22.11.2027
 (210) 2749-2017
 (220) 22.11.2017
 (442) 5.2.2018
 (732) KORABOVA & LOVICH s.r.o., Záborského 42,
 831 03 Bratislava, SK;

(111) 247468

(151) 29.5.2018
 (180) 27.11.2027
 (210) 2788-2017
 (220) 27.11.2017
 (442) 5.2.2018
 (732) CHEMOSVIT FIBROCHEM, a. s., Štúrova 101,
 059 21 Svit, SK;

(111) 247463

(151) 29.5.2018
 (180) 22.11.2027
 (210) 2750-2017
 (220) 22.11.2017
 (442) 5.2.2018
 (732) ZZPZ s.r.o., Hajská 9, 949 01 Nitra, SK;
 (740) Prosman a Pavlovič advokátska kancelária, s.r.o.,
 Tmava, SK;

(111) 247469

(151) 29.5.2018
 (180) 27.11.2027
 (210) 2790-2017
 (220) 27.11.2017
 (442) 5.2.2018
 (732) IveKol, s.r.o., J. Murgaša 92, 940 64 Nové Zámky,
 SK;
 (740) Boldizsár Ján, JUDr., Nové Zámky, SK;

(111) 247464

(151) 29.5.2018
 (180) 20.11.2027
 (210) 2751-2017
 (220) 20.11.2017
 (442) 5.2.2018
 (732) AGGLU SK, s. r. o., Džiny 1971, 039 01 Tur-
 čianske Teplice, SK;
 (740) Belička Ivan, Ing., Banská Bystrica, SK;

(111) 247470

(151) 29.5.2018
 (180) 28.11.2027
 (210) 2791-2017
 (220) 28.11.2017
 (442) 5.2.2018
 (732) SMOKED FISH s.r.o., Krčulova 10, 977 01 Brez-
 no, SK;

(111) 247465

(151) 29.5.2018
 (180) 24.11.2027
 (210) 2771-2017
 (220) 24.11.2017
 (442) 5.2.2018
 (732) SJB Group s.r.o., Podlesná 608/8, 900 91 Lim-
 bach, SK;

(111) 247471

(151) 29.5.2018
 (180) 28.11.2027
 (210) 2793-2017
 (220) 28.11.2017
 (442) 5.2.2018
 (732) Kňažko Róbert, Vlčkova 24, 851 01 Bratislava, SK;

(111) 247466

(151) 29.5.2018
 (180) 24.11.2027
 (210) 2775-2017
 (220) 24.11.2017
 (442) 5.2.2018
 (732) Inštitút Monitoringu a Analýz s.r.o., Ružová do-
 lina 27, 824 69 Bratislava, SK;
 (740) Kvasňovský Miloš, JUDr., Bratislava, SK;

(111) 247472

(151) 29.5.2018
 (180) 27.11.2027
 (210) 2794-2017
 (220) 27.11.2017
 (442) 5.2.2018
 (732) Valent Dušan, Hlavná 221, 980 61 Tisovec, SK;
 (740) Mgr. Peter Serina, advokátska kancelária, s.r.o.,
 Bratislava, SK;

(111) 247467

(151) 29.5.2018
 (180) 21.11.2027
 (210) 2778-2017
 (220) 21.11.2017
 (442) 5.2.2018
 (732) PEMIMA spol s r.o., Lesná 412, 900 55 Lozor-
 no, SK;
 (740) Advokátska kancelária Marônek & Partners s.r.o.,
 Bratislava, SK;

(111) 247473

(151) 29.5.2018
 (180) 28.11.2027
 (210) 2800-2017
 (220) 28.11.2017
 (442) 5.2.2018
 (732) Vejačka Michal, Ing., Štítová 1, 040 01 Košice,
 SK;
 (740) Kohut Peter, Ing., Michalovce, SK;

(111) 247474

(151) 29.5.2018
(180) 28.11.2027
(210) 2803-2017
(220) 28.11.2017
(442) 5.2.2018
(732) Surovková Linda, Riazanská 83, 831 03 Bratislava, SK;
(740) Milatová Jarmila, JUDr., Bratislava, SK;

(111) 247475

(151) 29.5.2018
(180) 29.11.2027
(210) 2810-2017
(220) 29.11.2017
(442) 5.2.2018
(732) Vinárske závody Topoľčianky, s.r.o., Cintorínska 31, 951 93 Topoľčianky, SK;
(740) Budaj Miroslav, JUDr., Bratislava, SK;

(111) 247476

(151) 29.5.2018
(180) 29.11.2027
(210) 2813-2017
(220) 29.11.2017
(442) 5.2.2018
(732) SAVENCIA SA, 42 Rue Rieussec, 78220 Viroflay, FR;
(740) ČERNEJOVÁ & HRBEK, s. r. o., Bratislava, SK;

(111) 247477

(151) 29.5.2018
(180) 29.11.2027
(210) 2817-2017
(220) 29.11.2017
(442) 5.2.2018
(732) Pharmaceutical Chemical Cosmetic industry ALKALOID AD - Skopje, Blvd. Aleksandar Makedonski 12, 1000 Skopje, MK;
(740) Zivko Mijatovic and Partners s.r.o., Bratislava, SK;

(111) 247478

(151) 29.5.2018
(180) 30.11.2027
(210) 2818-2017
(220) 30.11.2017
(442) 5.2.2018
(732) Sweet & Delicious, s.r.o., Majernikova 17, 841 05 Bratislava 4, SK;

(111) 247479

(151) 29.5.2018
(180) 30.11.2027
(210) 2819-2017
(220) 30.11.2017
(442) 5.2.2018
(732) Občianske združenie Utgardar, Prostredná 384, 013 22 Rosina, SK;

(111) 247480

(151) 29.5.2018
(180) 30.11.2027
(210) 2820-2017
(220) 30.11.2017
(442) 5.2.2018
(732) Špizsa s.r.o., Na Hôrke 30/A, 949 11 Nitra, SK;

(111) 247481

(151) 29.5.2018
(180) 4.12.2027
(210) 2833-2017
(220) 4.12.2017
(442) 5.2.2018
(732) Slovenské farmárske, družstvo, Protifašistických bojovníkov 11, 040 01 Košice, SK;
(740) Regina Ivan, Ing., Košice, SK;

(111) 247482

(151) 29.5.2018
(180) 1.12.2027
(210) 2839-2017
(220) 1.12.2017
(442) 5.2.2018
(732) Fats and Oil Integrated Works, Open type Joint Stock Company, ul. Titova 27, RU-620085 Ekaterinburg, Sverdlovskaya oblast, RU;
(740) FAJNOR IP s.r.o., Bratislava, SK;

(111) 247483

(151) 29.5.2018
(180) 5.12.2027
(210) 2845-2017
(220) 5.12.2017
(442) 5.2.2018
(732) Guman Ľubomír, Ing., Hrnčiarska 1566/8, 091 01 Stropkov, SK;

(111) 247484

(151) 29.5.2018
(180) 5.12.2027
(210) 2846-2017
(220) 5.12.2017
(442) 5.2.2018
(732) AGRIA, s.r.o., Zalužice 419, 072 34 Zalužice, SK;
(740) Ing. Peter Kohut PK consulting, Michalovce, SK;

(111) 247485

(151) 29.5.2018
(180) 5.12.2027
(210) 2847-2017
(220) 5.12.2017
(442) 5.2.2018
(732) Guman Ľubomír, Ing., Hrnčiarska 1566/8, 091 01 Stropkov, SK;

(111) 247486
 (151) 29.5.2018
 (180) 5.12.2027
 (210) 2850-2017
 (220) 5.12.2017
 (442) 5.2.2018
 (732) Žifčák Gabriel, Mgr. art., Tatranské Matliare 2, 059 60 Vysoké Tatry, SK;
 (740) Mgr. Peter Serina, advokátska kancelária, s.r.o., Bratislava, SK;

(111) 247487
 (151) 29.5.2018
 (180) 5.12.2027
 (210) 2851-2017
 (220) 5.12.2017
 (442) 5.2.2018
 (732) RBR Betón, s.r.o., Mudroňova 5, 010 01 Žilina, SK;
 (740) KUBINEC & PARTNERS advokátska kancelária, s.r.o., Banská Bystrica, SK;

(111) 247488
 (151) 29.5.2018
 (180) 5.12.2027
 (210) 2852-2017
 (220) 5.12.2017
 (442) 5.2.2018
 (732) Žifčák Gabriel, Mgr. art., Tatranské Matliare 2, 059 60 Vysoké Tatry, SK;
 (740) Mgr. Peter Serina, advokátska kancelária, s.r.o., Bratislava, SK;

(111) 247489
 (151) 29.5.2018
 (180) 6.12.2027
 (210) 2856-2017
 (220) 6.12.2017
 (442) 5.2.2018
 (732) Marián Ondřík, Oravická 509, 027 12 Liesek, SK;
 (740) Advokátska kancelária Marônek & Partners s. r. o., Bratislava-Ružinov, SK;

(111) 247490
 (151) 29.5.2018
 (180) 7.12.2027
 (210) 2860-2017
 (220) 7.12.2017
 (442) 5.2.2018
 (732) Bačík Daniel, Ing., Jégeho 10, 821 08 Bratislava, SK;
 (740) Ružička Csekés s. r. o., Bratislava, SK;

(111) 247491
 (151) 29.5.2018
 (180) 7.12.2027
 (210) 2861-2017
 (220) 7.12.2017
 (442) 5.2.2018
 (732) Bačík Daniel, Ing., Jégeho 10, 821 08 Bratislava, SK;
 (740) Ružička Csekés s. r. o., Bratislava, SK;

(111) 247492
 (151) 29.5.2018
 (180) 6.12.2027
 (210) 2862-2017
 (220) 6.12.2017
 (442) 5.2.2018
 (732) MARKÍZA - SLOVAKIA, spol. s r. o., Bratislavská 1/a, 843 56 Bratislava, SK;
 (740) FAJNOR IP s.r.o., Bratislava, SK;

(111) 247493
 (151) 29.5.2018
 (180) 6.12.2027
 (210) 2863-2017
 (220) 6.12.2017
 (442) 5.2.2018
 (732) Consilior Iuris s.r.o., Radlinského 51, 811 07 Bratislava, SK;

(111) 247494
 (151) 29.5.2018
 (180) 7.12.2027
 (210) 2873-2017
 (220) 7.12.2017
 (442) 5.2.2018
 (732) EMPIRE SYSTEMS, s.r.o., J. Kozáčka 13, 960 01 Zvolen, SK;

(111) 247495
 (151) 29.5.2018
 (180) 12.12.2027
 (210) 2883-2017
 (220) 12.12.2017
 (442) 5.2.2018
 (732) REAL - H.M. s.r.o., M. R. Štefánika 3/17, 945 01 Komárno, SK;
 (740) Nagy Dávid, JUDr., LL.M., Advokát, Nové Zámky, SK;

(111) 247496
 (151) 29.5.2018
 (180) 12.12.2027
 (210) 2886-2017
 (220) 12.12.2017
 (442) 5.2.2018
 (732) REAL - H.M. s.r.o., M. R. Štefánika 3/17, 945 01 Komárno, SK;
 (740) Nagy Dávid, JUDr., LL.M., Advokát, Nové Zámky, SK;

(111) 247497
 (151) 29.5.2018
 (180) 12.12.2027
 (210) 2892-2017
 (220) 12.12.2017
 (442) 5.2.2018
 (732) REAL - H.M. s.r.o., M. R. Štefánika 3/17, 945 01 Komárno, SK;
 (740) Nagy Dávid, JUDr., LL.M., Advokát, Nové Zámky, SK;

(111) 247498

(151) 29.5.2018
(180) 12.12.2027
(210) 2899-2017
(220) 12.12.2017
(442) 5.2.2018
(732) REAL - H.M. s.r.o., M. R. Štefánika 3/17, 945 01 Komárno, SK;
(740) Nagy Dávid, JUDr., LL.M., Advokát, Nové Zámky, SK;

(111) 247499

(151) 29.5.2018
(180) 13.12.2027
(210) 2900-2017
(220) 13.12.2017
(442) 5.2.2018
(732) Poštová banka, a.s., Dvořákovo nábrežie 4, 811 02 Bratislava, SK;

(111) 247500

(151) 29.5.2018
(180) 13.12.2027
(210) 2901-2017
(220) 13.12.2017
(442) 5.2.2018
(732) Poštová banka, a.s., Dvořákovo nábrežie 4, 811 02 Bratislava, SK;

(111) 247501

(151) 29.5.2018
(180) 13.12.2027
(210) 2902-2017
(220) 13.12.2017
(442) 5.2.2018
(732) Poštová banka, a.s., Dvořákovo nábrežie 4, 811 02 Bratislava, SK;

(111) 247502

(151) 29.5.2018
(180) 13.12.2027
(210) 2903-2017
(220) 13.12.2017
(442) 5.2.2018
(732) Poštová banka, a.s., Dvořákovo nábrežie 4, 811 02 Bratislava, SK;

(111) 247503

(151) 29.5.2018
(180) 13.12.2027
(210) 2904-2017
(220) 13.12.2017
(442) 5.2.2018
(732) Poštová banka, a.s., Dvořákovo nábrežie 4, 811 02 Bratislava, SK;

(111) 247504

(151) 29.5.2018
(180) 13.12.2027
(210) 2905-2017
(220) 13.12.2017

(442) 5.2.2018

(732) Poštová banka, a.s., Dvořákovo nábrežie 4, 811 02 Bratislava, SK;

(111) 247505

(151) 29.5.2018
(180) 13.12.2027
(210) 2906-2017
(220) 13.12.2017
(442) 5.2.2018
(732) Poštová banka, a.s., Dvořákovo nábrežie 4, 811 02 Bratislava, SK;

(111) 247506

(151) 29.5.2018
(180) 13.12.2027
(210) 2907-2017
(220) 13.12.2017
(442) 5.2.2018
(732) Poštová banka, a.s., Dvořákovo nábrežie 4, 811 02 Bratislava, SK;

(111) 247507

(151) 29.5.2018
(180) 13.12.2027
(210) 2908-2017
(220) 13.12.2017
(442) 5.2.2018
(732) Poštová banka, a.s., Dvořákovo nábrežie 4, 811 02 Bratislava, SK;

(111) 247508

(151) 29.5.2018
(180) 13.12.2027
(210) 2909-2017
(220) 13.12.2017
(442) 5.2.2018
(732) Poštová banka, a.s., Dvořákovo nábrežie 4, 811 02 Bratislava, SK;

(111) 247509

(151) 29.5.2018
(180) 12.12.2027
(210) 2913-2017
(220) 12.12.2017
(442) 5.2.2018
(732) MARKÍZA - SLOVAKIA, spol. s r. o., Bratislavská 1/a, 843 56 Bratislava, SK;
(740) FAJNOR IP s.r.o., Bratislava, SK;

(111) 247510

(151) 29.5.2018
(180) 14.12.2027
(210) 2919-2017
(220) 14.12.2017
(442) 5.2.2018
(732) Mlyn Pohronský Ruskov, a. s., Hlavná 76, 935 62 Pohronský Ruskov, SK;

(111) 247511

(151) 29.5.2018

(180) 14.12.2027

(210) 2922-2017

(220) 14.12.2017

(442) 5.2.2018

(732) Klinika ENVY, s.r.o., Nerudova 14, 040 01 Košice, SK;

(740) Filičko Vladimír, JUDr., PhD., Košice, SK;

(111) 247514

(151) 30.5.2018

(180) 22.11.2027

(210) 2747-2017

(220) 22.11.2017

(442) 5.2.2018

(732) BENI klub, Balkánska 95, 851 10 Bratislava, SK;

(111) 247512

(151) 29.5.2018

(180) 15.12.2027

(210) 2927-2017

(220) 15.12.2017

(442) 5.2.2018

(732) REALITNÝ A INVESTIČNÝ DOM, s.r.o, Ve-
terná 43, 917 01 Trnava, SK;

(740) Sidor Vladimír, JUDr., Hlohovec, SK;

Zapísané ochranné známky so zmenou po zverejnení prihlášky

(210)	(111)	(210)	(111)	(210)	(111)	(210)	(111)
531-2016	247307	1779-2016	247513	702-2017	247409	2256-2017	247406
1678-2016	247308	701-2017	247408	2242-2017	247515	2364-2017	247407

(111) 247307

(151) 13.6.2018
 (180) 10.3.2026
 (210) 531-2016
 (220) 10.3.2016
 (442) 2.2.2017

10(511) 16, 35

(511) 16 - Firemné listiny; tlačivá; piapiernický tovar; tlačené reklamné materiály; informačné brožúry; fotografie (tlačoviny), katalógy; kalendáre.
 35 - Reklama; online reklama na počítačovej komunikačnej sieti; vydávanie reklamných textov; reklamné agentúry; rozširovanie reklamných materiálov zákazníkom, aktualizovanie reklamných materiálov; prenájom reklamných plôch; prenájom reklamných materiálov; obchodné poradenstvo.

(540)

BIOSTABIL[®]

(732) VETCHEM, s.r.o., Panská dolina 59, 949 01 Nitra, SK;

(740) Gruber Dalibor, Ing., Košice, SK;

(111) 247308

(151) 22.5.2018
 (180) 4.8.2026
 (210) 1678-2016
 (220) 4.8.2016
 (442) 2.2.2017

10(511) 5, 29, 30

(511) 5 - Zubné abrazíva; akonitín; lepidlá na zubné protézy; prípravky na čistenie vzduchu; bielkovinové potraviny na lekárske použitie; bielkovinové prípravky na lekárske použitie; alkoholy na lekárske použitie; aldehydy na farmaceutické použitie; zliatiny drahých kovov pre zubné lekárske použitie; zubné amalgámy; škrob na diétne alebo farmaceutické použitie; protireumatické náramky; protireumatické prstene; anestetiká; kôprová esencia na lekárske použitie; náplasti; angosturová kôra na lekárske použitie; prípravky na ničenie škodcov; čaj proti astme; masť proti omrzlinám na farmaceutické použitie; prípravky proti hemoroidom; prípravky na ničenie suchej hniloby; prípravky proti moliam; protiparazitické prípravky; antiseptické prípravky; antiseptická vata; antidiuretiká (lieky na znižovanie tvorby moču); tyčinky na liečbu bradavíc; aseptická vlna; lepkavé pásy na chytanie múch; živné pôdy pre bakteriologické kultúry; bakteriologické prípravky na lekárske a zverolekárske použitie; bakteriálne jedy; bakteriálne prípravky na lekárske a zverolekárske použitie; náplasti na kurie oká; prípravky do kúpeľa na lekárske použitie; soli do minerálnych kúpeľov; prípravky na kyslíkové

kúpele; morská voda do kúpeľa na lekárske použitie; terapeutické prípravky do kúpeľa; balzamovacie prípravky na lekárske použitie; ovínadlá; balzamy na lekárske použitie; prípravky na umývanie dobytky; biocídy; bizmutové prípravky na farmaceutické použitie; olovnatá voda (s obsahom octanu olovnatého); insekticídy; živočíšne uhlie na farmaceutické použitie; liečivé cukríky; liečivé bahno; bahno na kúpele; náramky na lekárske použitie; prípravky na ošetrovanie popálenín; katechu (indická akácia) na farmaceutické použitie; prípravky na otlaky; kalomel (chlorid ortuťnatý); práškové kantaridíny; kaučuk pre zubné lekárske použitie; sirupy na farmaceutické použitie; liekové kapsuly; farmaceutické prípravky; obklady (teplé zábaly); pásy na prichytenie hygienických vložiek; vata na lekárske použitie; cupanina na farmaceutické použitie; vápenné farmaceutické prípravky; prípravky na umývanie psov; repelenty pre psov; chemicko-farmaceutické prípravky; chloralhydrát na farmaceutické použitie; chloroform (trichlórmetán); netabakové cigarety na lekárske použitie; zubné cementy; prípravky proti nadúvaniu pre zvieratá; dentálne modelovacie vosky; vydymovacie tyčinky; kokain; protiparazitické obojky pre zvieratá; roztoky na vyplachovanie očí; tlakové obvazy; vitamínové prípravky; chemické vodiče na elektródy elektrokardiografu; kôra kondurango na lekárske použitie; liečivá na zmiernenie zápchy; roztoky na kontaktné šošovky; chemické antikoncepčné prípravky; rádiologický kontrastné látky na lekárske použitie; liečivá na kurie oká; vata na lekárske použitie; farmaceutické prípravky na spáleniny od slnka; tyčinky proti bolesti hlavy; kaustické ceruzky; prípravky na omrzliny; hemostatické tyčinky; krotónová kôra; kurare; vakcíny; detergenty na lekárske použitie; zápary na farmaceutické použitie; materiály na plombovanie zubov; materiály na zubné odtlačky; zubné laky; zubné tmely; obväzový materiál; porcelán na zubné protézy; prípravky na uľahčenie prerezávania zubov; prehľadlá; dezinfekčné prípravky na hygienické použitie; dezodoranty, nie telové alebo pre zvieratá; prípravky na ničenie myši; chlieb pre diabetikov na lekárske použitie; digestíva na farmaceutické použitie; digitalín; analgetiká; drogy na lekárske použitie; dávkovače liekov (plné); oxid horečnatý (magnézia) na farmaceutické použitie; medovková voda na farmaceutické použitie; minerálne vody na lekárske použitie; soli minerálnych vôd; termálne vody; kôry na farmaceutické použitie; tinktúry (farmaceutické prípravky); rozpúšťadlá na odstraňovanie náplasti; prípravky proti kryptogamným rastlinám; hojivé hubky; soli na lekárske použitie; estery na farmaceutické použitie; étery na farmaceutické použitie; chirurgické obvazy; eukalyptol na farmaceutické použitie; eukalyptus na farmaceutické použitie; prehľadlá; múka na farmaceutické po-

užitie; sušené mlieko pre dojčatá; antipyretiká (lieky na znižovanie telesnej teploty); fenikel na lekárske použitie; liečivé infúzie; liečivé čaje; olej z tresčej pečene; fungicidy; liečivá posilňujúce nervovú sústavu; guajakol na farmaceutické použitie; antelmintiká (prípravky proti hlístam); obväzová gáza; laxatíva; želatína na lekárske použitie; gencián na farmaceutické použitie; germicidy (dezinfekčné prípravky); glycerofosfáty; guma na lekárske použitie; ľanové semená na farmaceutické použitie; tuky na lekárske použitie; tuky na zverolekárske použitie; mliečny tuk; chemické prípravky na diagnostikovanie tehotnosti; oleje na lekárske použitie; hematogén; hemoglobín; liečivé rastliny; hormóny na lekárske použitie; horčicový olej na lekárske použitie; hydrastín; hydrastinín; absorpčná vata; spermie na umelú insemináciu; repelenty proti hmyzu; jódomá tinktúra; peptóny na farmaceutické použitie; jodoform; karagén (írsky mach) na lekárske použitie; prehľadná z jalapového koreňa; jojóbová pasta; sladké drevko na farmaceutické použitie; tabakové výťažky (insekticidy); mliečne fermenty na farmaceutické použitie; sladové mliečne nápoje na lekárske použitie; prípravky na umývanie zvierat; ľanová múčka na farmaceutické použitie; roztoky na farmaceutické použitie; mliečny cukor na farmaceutické použitie; laktóza na farmaceutické použitie; prípravky na ničenie lariet; drożdžie na farmaceutické použitie; prípravky na ničenie slimákov; tekuté masti (linimenty); lupulín na farmaceutické použitie; žuvačky na lekárske použitie; kôra mangového stromu na farmaceutické použitie; hygienické nohavičky; menštruačné nohavičky; mentol na farmaceutické použitie; chemické prípravky na ošetrovanie plesne; slad na farmaceutické použitie; herbicidy; herbicídne prípravky; prípravky na ničenie buriny; sírové knóty na dezinfekciu; masti na lekárske použitie; tinktúry na lekárske použitie; séra; mentol; ortuťové masti; výživné látky pre mikroorganizmy; kultúry mikroorganizmov na lekárske a zverolekárske použitie; pastilky na farmaceutické použitie; otrava na potkany; lepy na lapanie múch; prípravky na hubenie múch; horčica na farmaceutické použitie; roztoky na veterinárne použitie; myrobalánová kôra na farmaceutické použitie; chemické prípravky proti sneti obilnej; narkotiká; vonné soli; masti na farmaceutické použitie; opiáty; ópium; opodeldok; organoterapeutické prípravky; zubné amalgámy zo zlata; pektín na farmaceutické použitie; hygienické tampóny; menštruačné tampóny; menštruačné vložky; hygienické obrúsky; fenol na farmaceutické použitie; papier na horčičné obklady; prípravky proti parazitom; farmaceutické prípravky na ošetrovanie pokožky; bylinkové čaje na lekárske použitie; farmaceutické prípravky proti lupinám; pepsíny na farmaceutické použitie; obľátkové kapsuly na farmaceutické použitie; prenosné lekárničky (plné); fosfáty na farmaceutické použitie; chemické prípravky proti fyloxére; lieky proti poteniu nôh; krvná plazma; jedy; draselné soli na lekárske použitie; pyritový prášok; kebračo na lekárske použitie; horké drevo na lekárske použitie; chinínovník (kôra) na lekárske použitie; chinín na lekárske použitie; chinolín na lekárske použitie; rádioaktívne látky na lekárske použitie; rádium na lekárske použitie; liečivé korene; rebarborové korene na farmaceutické po-

užitie; posilňujúce prípravky (toniká); oxidodusičnan bizmutitý na farmaceutické použitie; sarsaparila (smilax) na lekárske použitie; krv na lekárske použitie; pijavice na lekárske použitie; náramenné obvazy na chirurgické použitie; sedatíva (utišujúce prostriedky); námeľ na farmaceutické použitie; séroterapeutické liečivá; horčičné náplasti; prípravky na sterilizáciu pôd; uspávacie prípravky; soli sodíka na lekárske použitie; sterilizačné prípravky; strychnín; styptiká (prípravky na zastavenie krvácania); cukor na lekárske použitie; sulfonamidy (liečivá); čapíky; vlnný kameň na farmaceutické použitie; terpentín na farmaceutické použitie; terpentínový olej na farmaceutické použitie; tymol na farmaceutické použitie; prípravky proti poteniu; papier odolný proti moliam; zverolekárske prípravky; chemické prípravky na ošetrovanie viniča; prípravky na ničenie škodcov; vezikanty (pľuzgierotvorné látky); octany na farmaceutické použitie; kyseliny na farmaceutické použitie; lepiace pásy na lekárske použitie; alkaloidy na lekárske použitie; diétne potraviny na lekárske použitie; potraviny pre dojčatá; octan hliníty na farmaceutické použitie; mandľové mlieko na farmaceutické použitie; masti na slnečné popáleniny; liečivé kúpeľové soli; sladké drevko na farmaceutické použitie; hydrogenuhličitan sodný na farmaceutické použitie; biologické prípravky na lekárske použitie; bróm na farmaceutické použitie; diétne nápoje na lekárske použitie; gáľový olej na lekárske použitie; gáfor na lekárske použitie; kandit na lekárske použitie; karbonyl (prípravok na hubenie parazitov); algicidy; lecítín na lekárske použitie; plyn na lekárske použitie; vložky na ochranu bielizne (hygienické potreby); včelia materská kašička na farmaceutické použitie; lekárske prípravky na odtučňovacie kúry; estery celulózy na farmaceutické použitie; žieravé látky na farmaceutické použitie; étery celulózy na farmaceutické použitie; vedľajšie produkty spracovania obilnín na diétne alebo lekárske použitie; roztoky pre psov; chemické prípravky na farmaceutické použitie; kolódium na farmaceutické použitie; krém z vínneho kameňa na farmaceutické použitie; kreozot na farmaceutické použitie; zubolekárske liečivá; lieky pre ľudskú medicínu; lieky pre veterinárnu medicínu; diagnostické prípravky na lekárske použitie; glycerín na lekárske použitie; liečivé nápoje; fermenty na farmaceutické použitie; sýrny kvet na farmaceutické použitie; formaldehyd na farmaceutické použitie; byliny na fajčenie na lekárske použitie; fúmigačné prípravky na lekárske použitie; kyselina galová na farmaceutické použitie; vazelína na lekárske použitie; glukóza na lekárske použitie; gumiguta na lekárske použitie; gurjanský balzam na lekárske použitie; chmeľové výťažky na farmaceutické použitie; ricínový olej na lekárske použitie; peroxid vodíka na lekárske použitie; jód na farmaceutické použitie; jodidy na farmaceutické použitie; alkalické jodidy na farmaceutické použitie; izotopy na lekárske použitie; diétne látky na lekárske použitie; hygienické vložky pre osoby postihnuté inkontinenciou; biologické prípravky na zverolekárske použitie; chemické prípravky na lekárske použitie; chemické prípravky na zverolekárske použitie; chemické činidlá na lekárske a zverolekárske použitie; prípravky na čistenie kontaktných šošoviek; diastáza (enzým meniaci

škrob na maltózu) na lekárske použitie; výživové vlákniny; enzýmy na lekárske použitie; enzýmy na zverolekárske použitie; enzymatické prípravky na lekárske použitie; enzymatické prípravky na zverolekárske použitie; absorpčné nohavičky pre osoby postihnuté inkontinenciou; sikaťvy na lekárske použitie; obrúsky napustené farmaceutickými pleťovými vodami; potravinové alebo krmivové prípravky so stopovými prvkami; aminokyseliny na lekárske použitie; aminokyseliny na veterinárske použitie; vankúše (podložky) na dojčenie; cédrové drevo na odpudenie hmyzu; chemické dezinfekčné prostriedky na WC; rybia múčka na farmaceutické použitie; minerálne výživové doplnky; ústne vody na lekárske použitie; výživové doplnky; kostný tmel na chirurgické a ortopedické použitie; repe-lenty proti hmyzu; akaricídy (prípravok na ničenie roztočov); antibiotiká; prípravky na zníženie chuti do jedla na lekárske použitie; bronchodilatačné prípravky; vankúšiky na otlaky (náplasti); moles-kin na lekárske použitie (pevná bavlnená látka); vaginálne kúpele; medicínalne prípravky na pod-poru rastu vlasov; steroidy; pomocné látky (adju-vanciá) na lekárske použitie; chirurgické implantá-ty zo živých tkanív; pásky na oči na lekárske pou-žitie; kyslík na lekárske použitie; dezodoranty na obleky a textilné materiály; prípravky na dezodo-ráciu vzduchu; prípravky na intímnu hygienu na lekárske použitie; kmeňové bunky na lekárske po-užitie; kmeňové bunky na zverolekárske použitie; biologické tkanivá na lekárske použitie; biologické tkanivá na zverolekárske použitie; chladiace spreje na lekárske použitie; lubrikačné gély; prípravky z aloy pravej na farmaceutické použitie; perlový prášok na lekárske použitie; prípravky na tlmenie sexuálnej aktivity; detské plienky; detské plienko-vé nohavičky; prípravky na vyplachovanie očí; tabletky na potlačenie chuti do jedla; tabletky na chudnutie; samoopaľovacie tabletky; antioxidačné tabletky; výživové doplnky pre zvieratá; bielkovi-nové výživové doplnky; výživové doplnky z ľano-vých semien; výživové doplnky z ľanového oleja; výživové doplnky z obilných klíčkov; výživové doplnky z kvasnic; včelia materská kašička (výži-vový doplnok); propolis na farmaceutické pou-žitie; propolisové výživové doplnky; peľové výži-vové doplnky; enzýmové výživové doplnky; glu-kózové výživové doplnky; lecitínové výživové doplnky; alginátové výživové doplnky; algináty na farmaceutické použitie; kazeínové výživové do-plnky; proteínové výživové doplnky; proteínové výživové doplnky pre zvieratá; reagenčný papier na lekárske a zverolekárske použitie; alkoholy na farmaceutické použitie; pesticídy; plienky pre zvieratá chované v domácnosti; dezinfekčné prí-pravky; chirurgické lepidlá; diagnostické biologické markery na lekárske použitie; prípravky na liečbu akné; krmivá s obsahom liečiv; diagnostic-ké prípravky na zverolekárske použitie; vatové ty-činky na lekárske použitie; potraviny pre batolaťá; sušené mlieko pre dojčatá; transplantáty (živé tka-nivá); kolagén na lekárske použitie; rastlinné vý-fažky na farmaceutické použitie; farmaceutické prípravky; prípravky z mikroorganizmov na leká-rske alebo zverolekárske použitie.

29 - Bielkoviny na prípravu jedál; výťažky z rias na potravinárske použitie; želatína; pokrmové tu-ky; sardely; arašidové maslo; maslo; konzumné

kakaové maslo; kokosové maslo; maslové krémy; vaječný bielok; krvavé jaternice; vývary (bujóny); prípravky na vývary (bujóny); kaviár; konzervo-vané ovocie; údeniny; zemiakové lupienky; ze-miakové hranolčeky; kyslá kapusta; sušený kokos; konzumný repkový olej; koncentrované vývary; džemy; mrazené ovocie; polievky; hrozienka su-sené; nakladané uhorky; konzervovaná zelenina; varená zelenina; sušená zelenina; potravinárske oleje; smotana (mliečne výrobky); syry; kandizo-vané ovocie; krokety; kôrovce (neživé); datle; mlieko; raky (neživé); rybie plátky (filé); syridlá; dusené ovocie; ovocné rôsoly; ovocná dreň; mäso; ryby (neživé); potravinárska želatína; huspenina; divina; d'umbierový džem (zázvorový); konzervo-vané sójové bôby (potraviny); tukové substancie na výrobu pokrmových tukov; tukové nátierky na chlieb; slede (neživé); homáre (neživé); kukuričný olej; potravinársky olej z palmových orechov; se-zamový olej; ustrice (neživé); potravinárska žela-tína z rýb; šunka; žltok; prípravky na zeleninové polievky; zeleninové šťavy na prípravu jedál; mä-sové výťažky; kefir (mliečny nápoj); kumys (mliečny nápoj); srvátka; langusty (neživé); slani-na; konzervovaná šošovica; margarín; marmelády; špik (potraviny); mušle (neživé); mäkkýše (neži-vé); konzumný palmový olej; spracované škrupi-nové ovocie; vajcia; sušené vajcia; pečevňová paš-téta; konzervovaná cibuľa; konzervované olivy; potravinársky olivový olej; potravinársky kostný olej; pektín na prípravu jedál; zelenina v štípla-vom náleve; nakladaná zelenina; konzervovaný hrach; klobásy, salámy, párky; solené potraviny; prípravky na výrobu polievok; paradajkový pre-tlak; zeleninové šaláty; bravčová masť; ovocné ša-láty; sardinky (neživé); lososy (neživé); konzumný loj; tuniaky (neživé); paradajková šťava na prípra-vu jedál; potravinársky snečnicový olej; držky; konzervované hľuzovky; hydina (mäso); ovocné šupky; algináty na prípravu jedál; mleté mandle; spracované arašidy; konzervované šampiňóny; kokosový tuk; kokosový olej; konzervovaná fazu-ľa; pečeň; potraviny z rýb; plátky sušeného ovo-cia; mušle jedlé (neživé); ovocie naložené v alko-hole; spracovaný peľ (potravina); garnáty (neživé); konzervované ryby; konzervované mäso; morské raky (neživé); slimačie vajcia (konzumné); tofú; šľahačka; bravčové mäso; vtáčie hniezda (tradičná špecialita juhovýchodnej Ázie); konzervy s ryba-mi; rybia múčka (potraviny); konzervy s ovocím; mäsové konzervy; zemiakové placky; ryby v sla-nom náleve; holotúrie (morské živočíchy) (neži-vé); chryzalídy (kukly motýľa priadky morušovej) (potraviny); konzervy so zeleninou; párky v ces-tičku; zemiakové vločky; jablkový kompót; brus-nicový kompót; tahini (nátierka zo sezamových jadier); hummus (cicerová kaša); opekané morské riasy; ovocné chuťovky; kyslé mlieko; kimchi (jedlo z kvasenej zeleniny); sójové mlieko (ná-hradka mlieka); mliečne koktaily; papriková ná-tierka (konzervované koreniny); lúpané snečnico-vé semená; rybacia pena; vtáčie mlieko (nealkoho-lické); zeleninová pena; rybie ikry (potraviny); lú-pané semená; aloa pravá (potraviny); konzervova-ný cesnak; mlieko obohatené bielkovinami; ľano-vý olej na prípravu jedál; nízkotučné zemiakové lupienky; lecitín na prípravu jedál; mliečne fer-menty na prípravu jedál; kompóty; kondenzované

sladené mlieko; „smetana“ (ruská kyslá smotana); „riaženka“ (ruský jogurtový nápoj); „prostokvaša“ (ruské kyslé mlieko); paradajková pasta; pasta z tekvicovej dužiny; baklažánová pasta; arašidové mlieko na prípravu jedál; mandľové mlieko na prípravu jedál; ryžové mlieko (náhradka mlieka); konzervované artičoky; ovocné aranžmány na priamu konzumáciu; sušené mlieko; yakitori (japonský kurací špíz); bulgogi (kórejské jedlo z hovädzieho mäsa); kandizované orechy; ochutené orechy; spracované lieskové orechy; konzervované bobuľové ovocie.

30 - Riasy (chuťové prísady); cestoviny; mandľové cesto; aníz (semená); badián; cukrovinky na zdobenie vianočných stromčekov; bylinkové čaje (nie na lekárske použitie); kávové príchute; aromatické prípravky do potravín; koreniny; nekysnutý chlieb; soľ na konzervovanie potravín; sucháre; sušienky; keksy; máťové cukríky; cukríky; oblátky; sladké žemle; kakao; káva; nepražená káva; rastlinné prípravky (kávové náhradky); zákusky, koláče; škorica (korenina); kapary; karamelky (cukríky); karí (korenie); prípravky z obilnín; žuvačky; cigória (kávová náhradka); čaj; čokoláda; marcipán; klinčeky (korenie); chuťové prísady; cukrovinky; cukrárske výrobky; kukuričné vločky; kukuričné pukance; stužovače šľahačky; palacinky; príchute do potravín (okrem éterických esencií a esenciálnych olejov); kuchynská soľ; zahusťovacie prípravky na varenie; kurkuma (potravina); prírodné sladidlá; korenie; perníky; medovníky; nové korenie; múka; fazuľová múka; kukuričná múka; horčicová múčka; jačmenná múka; sójová múka; pšeničná múka (výražková); škrob (potraviny); droždie do cesta; fondán (cukrovinky); keksy; cukor; cukrárske aromatické prísady (okrem esenciálnych olejov); prášok do pečiva; cestá na koláče; ďumbier (korenie); glukóza na prípravu jedál; glutén (potraviny); krúpy (potraviny); ocot; kečup; kvások; droždie; spojivá do údenín; mandľové pusinky (jemné pečivo); makaróny; mletá kukurica; pražená kukurica; chlieb; maltóza; melasa; melasový sirup; cukrárenská mäta; med; lúpaný jačmeň; horčica; muškátové orechy; rezance; plnené koláče; mletý jačmeň; sendviče; pastilky (cukrovinky); jemné pečivárske výrobky; pečivo (rožky); paprika (koreniny); pizza; čierne korenie; zemiaková múčka (potraviny); pudíngy; pralinky; ravioly; sladké drievko (cukrovinky); ryža; šafran (korenie); ságo; omáčky (chuťové prísady); zelerová soľ; pšeničná krupica; špagety; tapioka; tapioková múka (potraviny); torty; vanilkové príchute; vanilín (vanilková náhradka); zvitky (cestoviny); pečivo s mäsovou náplňou; paštéty zapekané v ceste; prípravky na zjemňovanie mäsa na domáce použitie; mandľové cukrovinky; arašidové cukrovinky; potravinárske príchute okrem esenciálnych olejov; aromatické prísady do nápojov (okrem esenciálnych olejov); mletý ovos; lúpaný ovos; ovsené potraviny; ovsené vločky; ovsený výražok (múka); tyčinky so sladkým drievkom (cukrovinky); pívny ocot; kávové nápoje; kakaové nápoje; čokoládové nápoje; kávové náhradky; kandis (na povrch cukroviniek); obilninové vločky; marináda (chuťové prísady); kuskus (krupica); sladové výťažky (potraviny); slad (potraviny); propolis; pikantné zeleninové omáčky (chuťové prísady); včelí kašička (požívatin); morská voda na prípravu jedál; suší;

paradajková omáčka; majonézy; slané pečivo (krekery); anglický krém; ovocné želé (cukrovinky); müsli; ryžové koláče; sójová omáčka; chutneys (koreniny); jarné závitky (ázijské predjedlo); tacos (mexické jedlo); kukuričné placky (tortilly); ľadový čaj; čajové nápoje; zálievky na šaláty; strúhanka; tabbouleh (libanonský šalát); chalva; quiches (slaný koláč); mäsové šťavy; pasta zo sójových bôbov (chuťové prísady); miso (chuťové prísady); obilninové chuťovky; ryžové chuťovky; instantná kukuričná kaša (s vodou alebo s mliekom); kukuričná krupica; práškové droždie; sóda bikarbóna na prípravu jedál; konzervované záhradné bylinky (chuťové prísady); jedlá z rezancov; polevy na koláče; čokoládové peny; penové zákusky (cukrovinky); ovocné omáčky; marinády; syrové sendviče (cheeseburgers); pesto (bazalková omáčka); polevy na šunku; ľanové semená (potraviny); obilné klíčky (potraviny); cereálne tyčinky s vysokým obsahom proteínov; vínný kameň na prípravu jedál; gluténové prísady na kuchárske použitie; omáčky na cestoviny; cereálne tyčinky; palmový cukor; cestá na jedlá; kvety a listy rastlín (náhradky čaju); cestá na zákusky; vareniki (ukrajinské pirohy); peľmene (ruské mäsové knedličky); čokoládové cukrárske ozdoby; cukrovinkové cukrárske ozdoby; orechy v čokoláde; mliečna ryžová kaša; mleté orechy; posekaný cesnak (chuťové prísady); baozi (čínske parené buchty); ryžové cesto na prípravu jedál; jiaaozi (čínske pirohy); ramen (japonské rezancové polievky); okonomiyaki (japonské obložené placky); zmesi na prípravu okonomiyaki (japonské obložené placky); burritos (mexické plnené placky); gimhap (kórejské ryžové jedlo); jedlý papier; jedlý ryžový papier.

(540) **kissky**

(732) ALTAR s.r.o., Staré grunty 61, 841 04 Bratislava, SK;

(740) TORA Legal, s.r.o., Bratislava, SK;

(111) **247406**

(151) 24.5.2018

(180) 22.9.2027

(210) 2256-2017

(220) 22.9.2017

(442) 5.2.2018

11(511) **3, 16, 25, 35**

(511) 3 - Kozmetické prípravky; kozmetické krémy; kozmetické prípravky do kúpeľa; skrášľovacie masky (kozmetické prípravky); éterické esencie; esenciálne (éterické) oleje; vazelína na kozmetické použitie; oleje na kozmetické použitie; oleje na toaletné použitie; pomády na kozmetické použitie; kozmetické farby.

16 - Tlačené firemné listiny; tlačené reklamné materiály; tlačivá (formuláre); papierové informačné brožúry; fotografie (tlačoviny); katalógy; kalendáre; mapy; knihy; noviny; časopisy (periodiká); grafické znaky; lepenkové alebo papierové etikety; samolepky (papiernický tovar).

25 - Obuv; odevy; oblečenie; trička; tielka (spodná bielizeň); športové trička, dresy; bundy; košele; pokrývky hlavy; šatky na krk; šály; šerpy; šilty (pokrývky hlavy); rukávniky; ponožky; nohavice; šaty; sukne; legíny; župany.

35 - Maloobchodné služby s kozmetickými prípravkami, s dezodorantmi, s dezodoračnými výrobkami, s farmaceutickými výrobkami, s farmaceutickými prípravkami, s toaletnými prípravkami, s dezinfekčnými prípravkami, s oblečením, s obuvou; reklama; písanie reklamných textov; reklamné agentúry; rozširovanie reklamných materiálov zákazníkom (letáky, prospekty, tlačoviny, vzorky); aktualizovanie reklamných materiálov; vydávanie reklamných textov; prenájom reklamných plôch; prenájom reklamných materiálov; odborné obchodné poradenstvo.

(540)

ZINDEO

(732) Fazekašová Jana, Ing. arch., Sušany 151, 980 12 Hrnčiarske Zalužany, SK;

(111) 247407

(151) 24.5.2018

(180) 9.10.2027

(210) 2364-2017

(220) 9.10.2017

(442) 5.2.2018

11(511) 35, 36, 37

(511) 35 - Nábor zamestnancov; prenájom reklamných plôch; žiadna z vyššie uvedených položiek nesúvisí so službami pre osobné automobily.

36 - Prenájom nehnuteľností; prenájom bytov; ubytovacie kancelárie (prenájom bývania); prenájom kancelárskych priestorov; organizovanie financovania stavebných projektov; realitné kancelárie; sprostredkovanie nehnuteľností; sprostredkovanie (maklérstvo); oceňovanie nehnuteľností; finančné odhady a oceňovanie (poisťovníctvo, bankovníctvo, nehnuteľností); faktoring; správa nehnuteľností; poradenské, konzultačné a informačné služby v oblasti služieb uvedených v triede 36 tohto zoznamu; poskytovanie služieb uvedených v triede 36 tohto zoznamu prostredníctvom internetu; žiadna z vyššie uvedených položiek nesúvisí so službami pre osobné automobily.

37 - Stavebníctvo (stavebná činnosť); stavebné poradenstvo; stavebné informácie; výstavba obchodov a obchodných stánkov; výstavba obchodných domov; poradenské, konzultačné a informačné služby v oblasti služieb uvedených v triede 37 tohto zoznamu; žiadna z vyššie uvedených položiek nesúvisí so službami pre osobné automobily.

(540)

Discovery

RESIDENCE

(591) čierna, červená

(732) ZMJ SICAV, a.s., Jugoslávská 620/29, 120 00 Praha-Vinohrady, CZ;

(740) Advokátska kancelária Four Legal s.r.o., Bratislava, SK;

(111) 247408

(151) 24.5.2018

(180) 24.3.2027

(210) 701-2017

(220) 24.3.2017

(442) 2.8.2017

11(511) 28, 32, 35, 41

(511) 28 - Športové potreby; gymnastické zariadenia; športové potreby na posilňovanie; posilňovacie stroje.

32 - Nealkoholické nápoje; sirupy a iné prípravky na prípravu nápojov; ovocné džúsy; nealkoholické nápoje z ovocných džúsov; nealkoholické energetické nápoje; iontové nápoje.

35 - Maloobchodné a veľkoobchodné služby s tovarmi uvedenými v triedach 28 a 32 tohto zoznamu.

41 - Športové cvičenia; gymnastický výcvik; organizovanie a vedenie seminárov v oblasti fitnes, rekreačných aktivít a tréningu; organizovanie a vedenie kongresov v oblasti fitnes, rekreačných aktivít a tréningu; poskytovanie športovísk; konzultácie a poradenstvo v oblasti cvičenia, posilňovania a zdravého životného štýlu; organizovanie športových súťaží; nahrávanie inštruktážnych filmov so zameraním na fitnes, posilňovanie a zdravý životný štýl; služby osobných trénerov (fitnes cvičenia); fitnes kluby (zdravotné a kondičné cvičenia).

(540) Fit&Co

(732) Michalská brána s.r.o., Pribinova 14, 811 09 Bratislava, SK;

(740) Kováčik Štefan, Ing., Bratislava, SK;

(111) 247409

(151) 24.5.2018

(180) 24.3.2027

(210) 702-2017

(220) 24.3.2017

(442) 2.8.2017

11(511) 28, 32, 35, 41

(511) 28 - Športové potreby; gymnastické zariadenia; športové potreby na posilňovanie; posilňovacie stroje.

32 - Nealkoholické nápoje; sirupy a iné prípravky na prípravu nápojov; ovocné džúsy; nealkoholické nápoje z ovocných džúsov; nealkoholické energetické nápoje; iontové nápoje.

35 - Maloobchodné a veľkoobchodné služby s tovarmi uvedenými v triedach 28 a 32 tohto zoznamu.

41 - Športové cvičenia; gymnastický výcvik; organizovanie a vedenie seminárov v oblasti fitnes, rekreačných aktivít a tréningu; organizovanie a vedenie kongresov v oblasti fitnes, rekreačných aktivít a tréningu; poskytovanie športovísk; konzultácie a poradenstvo v oblasti cvičenia, posilňovania a zdravého životného štýlu; organizovanie športových súťaží; nahrávanie inštruktážnych filmov so zameraním na fitnes, posilňovanie a zdravý životný štýl; služby osobných trénerov (fitnes cvičenia); fitnes kluby (zdravotné a kondičné cvičenia).

(540) FIT&Co

(732) Michalská brána s.r.o., Pribinova 14, 811 09 Bratislava, SK;

(740) Kováčik Štefan, Ing., Bratislava, SK;

(111) 247513

(151) 29.5.2018
 (180) 19.8.2026
 (210) 1779-2016
 (220) 19.8.2016
 (442) 3.4.2017

10(511) 12, 28

(511) 12 - Kolobežky; časti a súčasti pre kolobežky.
 28 - Kolobežky (hračky); časti a súčasti pre kolobežky (hračky).

(540) MAU

(732) INTREA - PIKO spol. s r.o., Sasanková 2657/2, Záběhllice, 106 00 Praha 10, CZ;
 (740) Havel, Holásek & Partners s.r.o., advokátska kancelária, Bratislava, SK;

(111) 247515

(151) 31.5.2018
 (180) 20.9.2027
 (210) 2242-2017
 (220) 20.9.2017
 (442) 5.2.2018

11(511) 9, 16, 35, 41, 42

(511) 9 - Magnetické nosiče údajov; optické nosiče údajov; elektronické publikácie (sťahovateľné).
 16 - Tlačoviny; katalógy; informačné brožúry; letáky; fotografie; papierové alebo lepenkové etikety a vinety.
 35 - Podpora predaja pre tretie osoby; reklama; organizovanie komerčných výstav; organizovanie obchodných alebo reklamných súťaží; predvádzanie tovaru; marketing; on-line reklama na počítačovej komunikačnej sieti; marketing prostredníctvom internetu; maloobchodné a veľkoobchodné služby s vínom; maloobchodné a veľkoobchodné služby s vínom prostredníctvom internetu.
 41 - Výchova; vzdelávanie; zábava; výchova, vzdelávanie a zábava v oblasti degustácie a hodnotenia vín; organizovanie zábavných súťaží; organizovanie kultúrnych alebo vzdelávacích výstav.
 42 - Poradenské služby v oblasti hodnotenia kvality a klasifikácie vína.

(540) OENOFORUM

(732) Svaz vinařů České republiky, Žižkovská 1230, 691 02 Velké Bílovice, CZ;
 (740) Bachratá Magdaléna, Mgr., Bratislava, SK;

Obnovené ochranné známky

(210)	(111)	(210)	(111)	(210)	(111)	(210)	(111)
1025	104138	1446-98	190472	908-2008	225060	5345-2008	223326
8224	106052	1665-98	192151	909-2008	225061	5346-2008	223686
13549	101008	1666-98	192152	917-2008	224643	5347-2008	223687
15696	101887	1910-98	185811	957-2008	225043	5348-2008	233090
16965	99488	1911-98	185780	958-2008	225033	5424-2008	225243
17458	153614	1959-98	191608	977-2008	222810	5453-2008	223700
41667	158345	1960-98	191609	979-2008	223945	5486-2008	223604
41670	158227	2059-98	192947	980-2008	223946	5511-2008	222573
41706	158232	2099-98	190944	1013-2008	223398	5513-2008	222575
41743	158177	2124-98	191915	1041-2008	222812	5515-2008	222577
41830	158385	2331-98	191253	1075-2008	223959	5517-2008	223708
42112	158823	2369-98	192658	1076-2008	223960	5518-2008	223709
50673	163940	2447-98	192207	1153-2008	224340	5541-2008	223710
50723	164012	2626-98	191691	1216-2008	226725	5634-2008	226219
55876	167206	2648-98	193060	1225-2008	223995	5636-2008	226221
55877	167053	3119-98	192316	1348-2008	225257	5638-2008	226357
55878	167052	5002-2000	153499A	1352-2008	225258	5639-2008	226222
55879	167051	1958-2007	221616	1353-2008	225259	5640-2008	226223
3397-97	189110	1959-2007	221617	1354-2008	225260	5641-2008	226076
693-98	185809	2026-2007	221885	1355-2008	225261	5642-2008	226077
724-98	191075	2116-2007	222154	1356-2008	225262	5643-2008	226078
725-98	190320	2120-2007	222156	1357-2008	225263	5644-2008	226079
726-98	190321	2168-2007	222105	1358-2008	225264	5646-2008	226080
727-98	190322	2229-2007	222116	1477-2008	224050	5648-2008	226082
728-98	190323	6120-2007	226939	1612-2008	223905	5742-2008	224114
934-98	191445	6267-2007	222216	1639-2008	224518	5753-2008	225194
1024-98	190033	303-2008	222025	1719-2008	224525	5754-2008	224119
1081-98	190414	435-2008	223775	1729-2008	224811	5778-2008	224125
1143-98	191106	472-2008	223169	1818-2008	225102	5843-2008	224421
1158-98	190595	473-2008	223170	1845-2008	225105	5852-2008	235244
1164-98	190820	474-2008	223171	1910-2008	225663	5880-2008	224155
1183-98	190825	556-2008	222994	2062-2008	225290	5957-2008	224454
1185-98	190423	578-2008	224897	2099-2008	225022	6129-2008	224957
1279-98	191486	644-2008	223196	2100-2008	224763	6130-2008	224958
1280-98	191487	645-2008	223197	2329-2008	225694	6347-2008	226604
1281-98	191488	739-2008	223097	2347-2008	236198	6348-2008	226428
1282-98	191489	801-2008	223807	2348-2008	244782	6433-2008	227874
1283-98	191490	802-2008	224635	5011-2008	223016	1076-2013	236555
1300-98	191498	803-2008	224636	5018-2008	224727		
1321-98	192133	889-2008	222570	5228-2008	223572		
1338-98	191501	891-2008	223815	5299-2008	223069		

(111) 99488

(151) 22.8.1938

(156) 22.8.2018

(180) 22.8.2028

(210) 16965

(220) 22.8.1938

7 (511) 5

(511) 5 - Lekárnické výrobky.

(540) Cilkanol(732) Zentiva, k.s., U kabelovny 130, 102 37 Praha 10,
Dolní Měcholupy, CZ;**(111) 101008**

(151) 16.5.1928

(156) 16.5.2018

(180) 16.5.2028

(210) 13549

(220) 16.5.1928

7 (511) 6

(511) 6 - Zámky.

(540)**SCHLAGE**(732) Schlage Lock Company LLC, 2720 Tobey Drive,
Indianapolis, Indiana 46219, US;

(740) ŽOVICOVÁ & ŽOVIC IP, s. r. o., Bratislava, SK;

(111) 101887

(151) 24.4.1948
(156) 24.4.2018
(180) 24.4.2028
(210) 15696
(220) 24.4.1948

7 (511) 1, 2, 6, 9, 19

(510) Ingoty, plechy, rúrky a výtlačky z hliníka a hliníkových zliatin, síran hlinitý a vápno; elektrické vodiče. Pigmenty hliníkových farieb; nehotové odliatky z hliníka a hliníkových zliatin. Kazivcová a orucitová meľ. Gárium vo forme ingotov a ako výrobok.

(540) Alcan

(732) Rio Tinto Alcan Inc., 400-1190 Avenue des Canadiens-de-Montréal, Montreal, Quebec H3B 0E3, CA;

(740) Bachratá Magdaléna, Mgr., Bratislava, SK;

(111) 104138

(151) 14.9.1948
(156) 14.9.2018
(180) 14.9.2028
(210) 1025
(220) 14.9.1948

7 (511) 5

(511) 5 - Farmaceutické špeciality.

(540) Ascorutin

(732) Zentiva, a. s., Einsteinova 24, 851 01 Bratislava, SK;

(740) ROTT, RŮŽIČKA & GUTTMANN, Bratislava, SK;

(111) 106052

(151) 26.4.1938
(156) 26.4.2018
(180) 26.4.2028
(210) 8224
(220) 26.4.1938

7 (511) 1, 3, 4, 5

(510) Všetky lieky a liečivé prípravky, drogy, farmaceutické prípravky, výživné prostriedky, dezinfekčné prostriedky, chemické, organické a anorganické výrobky.

(540) Repin

(732) SpofaDental a.s., Černokostelecká 84, 100 31 Praha 10, CZ;

(740) Guniš Jaroslav, Mgr., Bratislava, SK;

(111) 153499A

(151) 22.9.1958
(156) 7.5.2018
(180) 7.5.2028
(210) 5002-2000
(220) 7.5.1958
(450) 16.5.2000

7 (511) 1, 3, 5, 10

(511) 1 - Chemické výrobky pre lekárstvo, hygienu, farmáciu a vedu, prípravky na konzervovanie.
3 - Čistiace prostriedky, liečebné mydlá, prípravky na čistenie zubov a dutiny ústnej.

5 - Liečivá, drogy, farmaceutické prípravky humánne a veterinárne, organopreparáty, očkovacie látky, séra a výrobky z krvi, prípravky baktericídne, fungicídne, insekticídne, dezinfekčné prípravky, prípravky proti nákaze, prostriedky na hubenie škodcov a ničenie rastlín, prípravky posilňujúce a dietetické, prípravky na ošetrovanie zubov a dutiny ústnej, obvazový materiál, diagnostiká a jedy.
10 - Obvazový a šijací materiál pre chirurgiu.

(540) SEPTONEX

(732) Teva Czech Industries s.r.o., Ostravská 29/305, 747 70 Opava - Komárov, CZ;

(740) ROTT, RŮŽIČKA & GUTTMANN, Bratislava, SK;

(111) 153614

(151) 11.11.1958
(156) 25.9.2018
(180) 25.9.2028
(210) 17458
(220) 25.9.1958

7 (511) 1, 2, 3, 5, 10, 32

(510) Liečivá, drogy, farmaceutické prípravky humánne a veterinárne, organopreparáty, očkovacie látky, séra a výrobky z krvi, chemické výrobky pre lekárstvo, hygienu, farmáciu a vedu; prípravky baktericídne, fungicídne, insekticídne, dezinfekčné prípravky; prípravky proti nákaze; prípravky na konzervovanie; prostriedky na ničenie škodcov a ničenie rastlín; čistiace prostriedky, liečebné mydlá; prípravky posilňujúce a dietetické, prípravky na ošetrovanie zubov a dutiny ústnej; zubné výplne a protézy; náplasti, obvazový a šijací materiál pre chirurgiu, diagnostiká; jedy a strojové vody minerálne.

(540)



(732) Zentiva, a. s., Einsteinova 24, 851 01 Bratislava, SK;

(740) ROTT, RŮŽIČKA & GUTTMANN, Bratislava, SK;

(111) 158177

(151) 12.6.1968
(156) 24.5.2018
(180) 24.5.2028
(210) 41743
(220) 24.5.1968

7 (511) 19

(511) 19 - Bezlatexové asfaltové suspenzie na ochranné nátery striech, lodí, plotov.

(540) EONIT

(732) PARAMO, a.s., Přerovská 560, Svítkov, 530 06 Pardubice, CZ;

(740) LITVÁKOVÁ A SPOL., s.r.o., Patentová a známková kancelária, Bratislava, SK;

(111) 158227

(151) 20.6.1968

(156) 26.4.2018

(180) 26.4.2028

(210) 41670

(220) 26.4.1968

7 (511) 9

(511) 9 - Prístroje na skúšanie fyzikálnych vlastností materiálov a ich súčastí.

(540) INSTRON

(732) Illinois Tool Works Inc., 155 Harlem Avenue, Glenview, Illinois 60025, US;

(740) Tomeš Pavol, Ing., Bratislava, SK;

(111) 158232

(151) 25.6.1968

(156) 4.5.2018

(180) 4.5.2028

(210) 41706

(220) 4.5.1968

7 (511) 5

(511) 5 - Antibiotický prípravok.

(540) DALACIN

(732) Pharmacia & Upjohn Company LLC, 100 Route 206 North, Peapack, NJ 07977, US;

(740) Bušová Eva, JUDr., Bratislava, SK;

(111) 158345

(151) 28.8.1968

(156) 26.4.2018

(180) 26.4.2028

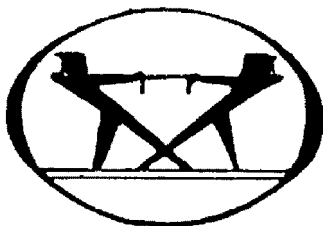
(210) 41667

(220) 26.4.1968

7 (511) 9

(511) 9 - Prístroje na skúšanie fyzikálnych vlastností materiálov a ich súčastí.

(540)



(732) Illinois Tool Works Inc., 155 Harlem Avenue, Glenview, Illinois 60025, US;

(740) Tomeš Pavol, Ing., Bratislava, SK;

(111) 158385

(151) 13.9.1968

(156) 11.6.2018

(180) 11.6.2028

(210) 41830

(220) 11.6.1968

7 (511) 30

(511) 30 - Ryža všetkých druhov.

(540) GALLO

(732) Riso Gallo S. p. A., Viale Riccardo Preve 4, 270 38 Robbio (PV), IT;

(740) Bachratá Magdaléna, Mgr., Bratislava, SK;

(111) 158823

(151) 17.4.1969

(156) 1.8.2018

(180) 1.8.2028

(210) 42112

(220) 1.8.1968

7 (511) 1, 2, 17, 21, 22

(510) Tvarovateľné plastické hmoty vo forme prášku, fólií, tyčí, rúr, pásov, vlákien (netextilných) a tvarovacích kusov, nátery (na spôsob maľby alebo fermeže) a emaily, izolačné materiály a chemicky odolné materiály vo forme filmov, fólií, pruhov alebo pásov, ochranné obloženie z týchto materiálov, izolačné povlaky, umelé gumy, nekovové hadice, náradie na varenie a na kuchynské účely, umelé textilné vlákna surové alebo vo forme polotovarov a jednotlivé vlákienka z umelých textilných materiálov na účely pradenia.

(540) TEFLON

(732) The Chemours Company FC, LLC, 1209 Orange Street, Wilmington, DE 19801, US;

(740) Bušová Eva, JUDr., Bratislava, SK;

(111) 163940

(151) 8.1.1979

(156) 29.6.2018

(180) 29.6.2028

(210) 50673

(220) 29.6.1978

7 (511) 1

(511) 1 - Kvapalnú hnojivo sytené močovinou.

(540) DAM

(732) Duslo, a. s., Administratívna budova, ev. č. 1236, 927 03 Šaľa, SK;

(740) Bachratá Magdaléna, Mgr., Bratislava, SK;

(111) 164012

(151) 13.3.1979

(156) 26.7.2018

(180) 26.7.2028

(210) 50723

(220) 26.7.1978

7 (511) 1

(511) 1 - Aminoamidy na technické účely.

(540) GENAMID

(732) Cognis IP Management GmbH, Henkelstrasse 67, 40589 Düsseldorf, DE;

(740) Fajnorová Mária, Ing., Bratislava, SK;

(111) 167051

(151) 28.9.1988
(156) 22.9.2018
(180) 22.9.2028
(210) 55879
(220) 22.9.1988

7 (511) 17

(511) 17 - Plastické penové hmoty vo forme fólií, bloku, dosák, a tyčí na použitie vo výrobe, obalové, upchávacie a izolačné hmoty, plastická pena na použitie v stavebníctve a na stavbách.

(540) WALLMATE

(732) THE DOW CHEMICAL COMPANY, spoločnosť zriadená podľa zákonov štátu Delaware, Midland, Michigan, US;
(740) Bušová Eva, JUDr., Bratislava, SK;

(111) 167052

(151) 28.9.1988
(156) 22.9.2018
(180) 22.9.2028
(210) 55878
(220) 22.9.1988

7 (511) 17

(511) 17 - Plastické penové hmoty vo forme fólií, bloku, dosák a tyčí na použitie vo výrobe, obalové, upchávacie a izolačné hmoty, plastická pena na použitie v stavebníctve a na stavbách.

(540) FLOORMATE

(732) THE DOW CHEMICAL COMPANY, spoločnosť zriadená podľa zákonov štátu Delaware, Midland, Michigan, US;
(740) Bušová Eva, JUDr., Bratislava, SK;

(111) 167053

(151) 28.9.1988
(156) 22.9.2018
(180) 22.9.2028
(210) 55877
(220) 22.9.1988

7 (511) 17

(511) 17 - Plastické penové hmoty vo forme fólií, bloku, dosák a tyčí na použitie vo výrobe, obalové, upchávacie a izolačné hmoty, plastická pena na použitie v stavebníctve a na stavbách.

(540) PERIMATE

(732) THE DOW CHEMICAL COMPANY, spoločnosť zriadená podľa zákonov štátu Delaware, Midland, Michigan, US;
(740) Bušová Eva, JUDr., Bratislava, SK;

(111) 167206

(151) 10.3.1989
(156) 21.9.2018
(180) 21.9.2028
(210) 55876
(220) 21.9.1988

7 (511) 9

(511) 9 - Prístroje a nástroje na vedecké a laboratórne účely; prístroje a nástroje navigačné; prístroje a nástroje určené na prenášanie rozkazov, na meranie a prístroje všeobecne používané pri riadení

lodí a lietadiel; prístroje a nástroje geodetické a prístroje a nástroje elektrické, pokiaľ patria do triedy 9; prístroje a nástroje na bezdrôtovú telegrafiu, prístroje fotografické, kinematografické, optické vrátane premietáčov obrazov a zväčšovacích prístrojov; prístroje a nástroje na váženie a meranie, prístroje a nástroje signalizačné vrátane signálnych píšťaliek; prístroje a nástroje určené na kontrolné účely; prístroje a nástroje na účely záchranné a učebné; automaty uvádzané do činnosti vhadením mince alebo známky, prístroje na záznam a reprodukciu hovoreného slova; zapisovacie pokladne a počítačové stroje vrátane kancelárskych a dierovacích strojov, hasiace prístroje; špeciálne puzdrá na prístroje a nástroje, pokiaľ patria do triedy 9.

(540) EOS

(732) Canon Kabushiki Kaisha, 30-2, 3-chome, Shimomaruko, 100 Ohta-ku, Tokyo, JP;
(740) Čechvalová Dagmar, Bratislava, SK;

(111) 185780

(151) 25.5.1999
(156) 16.7.2018
(180) 16.7.2028
(210) 1911-98
(220) 16.7.1998
(442) 11.2.1999
(450) 6.8.1999

7 (511) 5, 16, 20, 29, 30, 31, 32, 35

(511) 5 - Dietetické a diabetické potraviny upravené na lekárske účely; dietetické a diabetické výrobky obilné, kukuričné, strukovinové a ich zmesi na lekárske účely; dietetické a diabetické cestoviny a cereálne výrobky na lekárske účely; detská a dojčenská strava; jedlé rastlinné vlákny; medicínálne čaje.

16 - Papier a výrobky z papiera, lepenky a kartonážne výrobky; obaly papierové, kartonážne a lepenkové; tlačoviny, časopisy, katalógy.

20 - Obaly a obalové nádoby z plastických materiálov.

29 - Sušené, konzervované a varené ovocie a zelenina; zmesi sušeného ovocia; zmesi sušeného ovocia a orieškov; ovocné šupky; arašidové maslo; kokosové maslo; kokos sušený; hrozienka; jedlé oleje a tuky; kukuričný olej; mandle spracované; arašidy spracované; datle; zemiakové lupienky; výrobky zo sóje; sójové sušené mlieko, morské riasy; jablkový prášok; mlieko a iné mliečne výrobky vrátane mliečnych nápojov; konzervy s rybami; konzervované mäso.

30 - Pekárske, cestovinárske a cukrárske výrobky; múka (potravínárska), múčne výrobky; chlieb, pečivo, jemné pečivo, koláče, zákusky, sušienky, sucháre, slané tyčinky, cestoviny, strúhanka, cukrovinky, sójové potraviny; obilné, kukuričné a strukovinové výrobky a ich zmesi; ryža; olejníny upravené na ľudskú výživu a vegetariánsku stravu vrátane ich zmesí; mäsli; potraviny škrobovité; káva; čaj; kakao; sušené kvasinky; kvasnice; prášky do pečiva; chuťové omáčky; med; soľ kuchynská.

31 - Poľnohospodárske plodiny neupravené; orechy; oriešky lieskové, kešu, sójové a cícerové; mak; kokosové orechy; mandle (ovocie); arašidy; obilniny neupravené; strukoviny neupravené; olejniny neupravené; kukurica neupravená; čerstvé ovocie a zelenina.

32 - Nealkoholické nápoje; vody minerálne a šumivé; sirupy a iné prípravky na prípravu nápojov; pivo.

35 - Sprostredkovanie predaja a nákupu tovarov v rozsahu predmetu činnosti; organizovanie, zabezpečovanie a usporiadanie propagačných a/alebo komerčných výstav a propagačných a reklamných akcií; organizačné služby, vedenie obchodných záležitostí; obchodný manažment a podnikové poradenstvo; marketing, pomoc pri riadení obchodnej činnosti; dovozná a vývozná agentúra.

(540) DOBRÝ ŽIVOT

(732) BONAVIDA SERVIS spol. s r. o., Šustekova 18, 851 04 Bratislava, SK;

(740) Porubčan Róbert, Ing., Ivanka pri Dunaji, SK;

(111) 185809

(151) 2.6.1999

(156) 18.3.2018

(180) 18.3.2028

(210) 693-98

(220) 18.3.1998

(442) 3.6.1998

(450) 6.8.1999

7 (511) 3, 5, 10, 21

(511) 3 - Prípravky vrátane kozmetických na ošetrovanie, čistenie a dezinfekciu zubov a ústnej dutiny, najmä zubné pasty, gély, ústne vody, tablety a prášky (s výnimkou medicínálnych); prípravky na ústnu hygienu (s výnimkou medicínálnych); ústne dezodoranty a osviežovače vo všetkých formách (s výnimkou medicínálnych); čistiace a leštiace prípravky na umelý chrup a zubné protézy.

5 - Medicínálne prípravky na ošetrovanie, čistenie a dezinfekciu zubov a ústnej dutiny, najmä zdravotné zubné pasty, gély, ústne vody, tablety a prášky; lekárenské prípravky na údržbu zubov; liečivé prípravky na zuby; liečebné žuvačky; stomatologické materiály, najmä materiály na plombovanie zubov a odtlačky; lepidlá, tmely, laky, cementy, brusivá, modelovacie hmoty pre dentistov.

10 - Dentálne nite a pásky.

21 - Zubné kefky vrátane elektrických; držiaky na zubné kefky; zubné špáradlá a držiaky na zubné špáradlá.

(540)

Perl@Med

(732) FEMINIA Family, s.r.o., Račianska 31, 831 02 Bratislava, SK;

(740) Hojčuš Peter, Ing., Bratislava, SK;

(111) 185811

(151) 18.6.1999

(156) 16.7.2018

(180) 16.7.2028

(210) 1910-98

(220) 16.7.1998

(442) 12.3.1999

(450) 10.9.1999

7 (511) 5, 16, 20, 29, 30, 31, 32

(511) 5 - Dietetické a diabetické potraviny upravené na lekárske účely; dietetické a diabetické výrobky obilné, kukuričné, strukovinové a ich zmesi na lekárske účely; dietetické a diabetické cestoviny a cereálne výrobky na lekárske účely; detská a dojčenská strava; jedlé rastlinné vlákny; medicínálne čaje.

16 - Papier a výrobky z papiera, lepenky a kartónážne výrobky; obaly papierové, kartónážne a lepenkové; tlačoviny, časopisy, katalógy.

20 - Obaly a obalové nádoby z plastických materiálov.

29 - Sušené, konzervované a varené ovocie a zelenina; zmesi sušeného ovocia; zmesi sušeného ovocia a orieškov; ovocné šupky; arašidové maslo; kokosové maslo; kokos sušený; hrozienka; jedlé oleje a tuky; kukuričný olej; mandle spracované; arašidy spracované; datle; zemiakové lupienky; výrobky zo sóje; sójové sušené mlieko, morské riasy; jablkový prášok; mlieko a iné mliečne výrobky vrátane mliečnych nápojov; konzervy s rybami; konzervované mäso.

30 - Pekárske, cestovinárske a cukrárske výrobky; múka (potravinárska), múčne výrobky; chlieb, pečivo, jemné pečivo, koláče, zákusky, sušienky, sucháre, slané tyčinky, cestoviny, strúhanka, cukrovinky, sójové potraviny; obilné, kukuričné a strukovinové výrobky a ich zmesi; ryža; olejniny upravené na ľudskú výživu a vegetariánsku stravu vrátane ich zmesi; müsli; potraviny škrobovité; káva; čaj; kakao; sušené kvasinky; kvasnice; prášky do pečiva; chuťové omáčky; med; soľ kuchynská.

31 - Poľnohospodárske plodiny neupravené; orechy; oriešky lieskové, kešu, sójové a cícerové; mak; kokosové orechy; mandle (ovocie); arašidy; obilniny neupravené; strukoviny neupravené; olejniny neupravené; kukurica neupravená; čerstvé ovocie a zelenina.

32 - Nealkoholické nápoje; vody minerálne a šumivé; sirupy a iné prípravky na prípravu nápojov; pivo.

(540) VITAPACK

(732) BONAVIDA SERVIS spol. s r. o., Šustekova 18, 851 04 Bratislava, SK;

(740) Porubčan Róbert, Ing., Ivanka pri Dunaji, SK;

(111) 189110

(151) 20.1.2000

(156) 18.11.2017

(180) 18.11.2027

(210) 3397-97

(220) 18.11.1997

(442) 8.10.1999

(450) 10.4.2000

7 (511) 16

(511) 16 - Papier, kartón, lepenka a výrobky z týchto materiálov, ktoré nie sú zahrnuté v týchto triedach, tlačoviny, knihárske výrobky, papiernický tovar, vzdelávacie a učebné potreby okrem prístrojov.

(540)



(732) Mackovichová Zdenka, Mierové nám. 12, 901 01 Malacky, SK;

(111) 190033

(151) 20.3.2000
(156) 22.4.2018
(180) 22.4.2028
(210) 1024-98
(220) 22.4.1998
(442) 10.12.1999
(450) 12.6.2000

7 (511) 3

(511) 3 - Parfúmy, toaletné vody; sprchovacie a kúpeľové gély a soli; toaletné mydlá, telové dezodoranty; kozmetické prípravky, najmä krémy, mlieka, lotiony, gély a púdre na starostlivosť o pleť, telo a ruky; prípravky na opaľovanie; mejkapy; šampóny; gély, spreje, peny a balzamy na starostlivosť a úpravu vlasov; laky na vlasy; farbivá a odfarbovacie vlasové prípravky; prípravky na trvalé zvlhnenie a skučeravenie vlasov; esenciálne oleje na osobnú potrebu; prípravky na starostlivosť o ústnu dutinu.

(540)

VICHY FRANCE
LABORATOIRES
ZDRAVIU PRISTANE ZDRAVÁ POKOŽKA.

(732) L'ORÉAL S. A., 14, rue Royale, 75008 Paris, FR;

(740) Brichtová Tatiana, JUDr., Bratislava, SK;

(111) 190320

(151) 26.4.2000
(156) 20.3.2018
(180) 20.3.2028
(210) 725-98
(220) 20.3.1998
(442) 18.1.2000
(450) 11.7.2000

7 (511) 29, 30, 32

(511) 29 - Arašidové maslo, jedľé oleje, jedľé tuky, jogurt, kakaové maslo, kazeín ako potrava, kefir, kokosové maslo, maslo, mliečne nápoje (s vyso-

kým obsahom mlieka), mliečne výrobky, mlieko, šľahačka, smotana, srvátka, syridlo, syry, tukové nátierky na chlieb.

30 - Mliečne čokoládové nápoje, mliečne kakaové nápoje, mliečne kávové nápoje, čokoládové nápoje, kakaové nápoje, nápoje (kávové), šťavy s výnimkou dressingov, zmrzlina.

32 - Hroznový mušt (nekvasený), minerálne vody (nápoje), mlieko (mandľové) ako nápoj, mušty, nealkoholické nápoje, srvátkové nápoje, ovocné šťavy, zeleninové šťavy.

(540)



(591) biela, modrá, zelená, červená, hnedá, čierna

(732) TATRANSKÁ MLIEKAREŇ, a. s., Nad traťou 26, 060 01 Kežmarok, SK;

(740) Advokátska kancelária Patajová Pataj s.r.o., Banská Bystrica, SK;

(111) 190321

(151) 26.4.2000
(156) 20.3.2018
(180) 20.3.2028
(210) 726-98
(220) 20.3.1998
(442) 18.1.2000
(450) 11.7.2000

7 (511) 29, 30, 32

(511) 29 - Arašidové maslo, jedľé oleje, jedľé tuky, jogurt, kakaové maslo, kazeín ako potrava, kefir, kokosové maslo, maslo, mliečne nápoje (s vysokým obsahom mlieka), mliečne výrobky, mlieko, šľahačka, smotana, srvátka, syridlo, syry, tukové nátierky na chlieb.

30 - Mliečne čokoládové nápoje, mliečne kakaové nápoje, mliečne kávové nápoje, čokoládové nápoje, kakaové nápoje, nápoje (kávové), šťavy s výnimkou dressingov, zmrzlina.

32 - Hroznový mušt (nekvasený), minerálne vody (nápoje), mlieko (mandľové) ako nápoj, mušty, nealkoholické nápoje, srvátkové nápoje, ovocné šťavy, zeleninové šťavy.

(540)



(732) TATRANSKÁ MLIEKAREŇ, a. s., Nad traťou 26, 060 01 Kežmarok, SK;

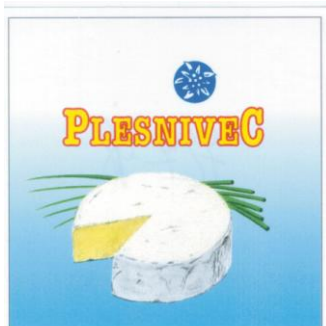
(740) Advokátska kancelária Patajová Pataj s.r.o., Banská Bystrica, SK;

(111) 190322

(151) 26.4.2000
 (156) 20.3.2018
 (180) 20.3.2028
 (210) 727-98
 (220) 20.3.1998
 (442) 18.1.2000
 (450) 11.7.2000

7 (511) 29

(511) 29 - Syridlo, syry.

(540)

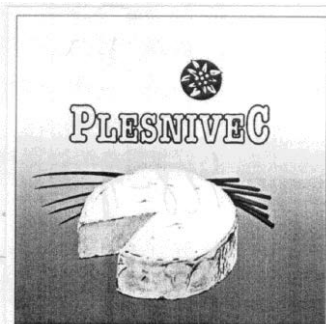
(591) biela, modrá, žltá, zelená, červená, čierna
 (732) TATRANSKÁ MLIEKAREŇ, a. s., Nad traťou 26,
 060 01 Kežmarok, SK;
 (740) Advokátska kancelária Patajová Pataj s.r.o., Ban-
 ská Bystrica, SK;

(111) 190323

(151) 26.4.2000
 (156) 20.3.2018
 (180) 20.3.2028
 (210) 728-98
 (220) 20.3.1998
 (442) 18.1.2000
 (450) 11.7.2000

7 (511) 29

(511) 29 - Syridlo, syry.

(540)

(732) TATRANSKÁ MLIEKAREŇ, a. s., Nad traťou 26,
 060 01 Kežmarok, SK;
 (740) Advokátska kancelária Patajová Pataj s.r.o., Ban-
 ská Bystrica, SK;

(111) 190414

(151) 26.4.2000
 (156) 27.4.2018
 (180) 27.4.2028
 (210) 1081-98
 (220) 27.4.1998

(442) 18.1.2000

(450) 11.7.2000

7 (511) 36, 37

(511) 36 - Služby v oblasti nehnuteľností.
 37 - Stavebníctvo.

(540)

(591) čierna, červená, zelená

(732) REALINVEST, spol. s r. o., Čsl. armády 1045/36,
 075 01 Trebišov, SK;

(111) 190423

(151) 26.4.2000
 (156) 7.5.2018
 (180) 7.5.2028
 (210) 1185-98
 (220) 7.5.1998
 (442) 18.1.2000
 (450) 11.7.2000

7 (511) 1

(511) 1 - Chemikálie na použitie pri výrobe prípravkov
 pre domácnosť a všeobecných priemyselných
 prípravkov.

(540) BARDAP

(732) LONZA INC., spoločnosť zriadená podľa záko-
 nov štátu New York, 90 Boroline Road, Allenda-
 le, New Jersey 07401, US;

(740) Tomeš Pavol, Ing., Bratislava, SK;

(111) 190472

(151) 26.4.2000
 (156) 3.6.2018
 (180) 3.6.2028
 (210) 1446-98
 (220) 3.6.1998
 (442) 18.1.2000
 (450) 11.7.2000

7 (511) 9, 11

(511) 9 - Elektrické zariadenia na diaľkové ovládanie
 priemyselných procesov, manometre (tlakomery),
 meracie prístroje, elektrické meracie zariadenia,
 prístroje a nástroje na použitie v chémii, prístroje
 a nástroje na meranie objemu, automatické časové
 spínače, elektrické relé, snímače teploty, snímače
 tlaku, zariadenie na meranie hladiny vody.
 11 - Klimatizačné zariadenia.

(540)

(591) modrá

(732) MICROWELL, spol. s r. o., SNP 2018/42, 927 01
 Šaľa, SK;

(111) 190595

(151) 4.5.2000
 (156) 6.5.2018
 (180) 6.5.2028
 (210) 1158-98
 (220) 6.5.1998
 (442) 18.1.2000
 (450) 11.7.2000

7 (511) 16, 35, 41

(511) 16 - Tlačoviny, publikácie periodické a neperiodické, katalógy, knihy, časopisy; formuláre, tlačivá, obálky.
 35 - Inzertná a reklamná činnosť.
 41 - Vydávanie tlačovín, periodík a neperiodických publikácií.

(540)



(732) Petit Press, a. s., Lazaretská 12, 811 08 Bratislava, SK;

(740) Hojčuš Peter, Ing., Bratislava, SK;

(111) 190820

(151) 22.5.2000
 (156) 6.5.2018
 (180) 6.5.2028
 (210) 1164-98
 (220) 6.5.1998
 (442) 14.2.2000
 (450) 14.8.2000

7 (511) 16, 35, 41

(511) 16 - Tlačoviny, knihárske výrobky, fotografie, vzdelávacie a učebné potreby okrem prístrojov.
 35 - Reklamná činnosť, obchodná činnosť, administratívne práce.
 41 - Vzdelávanie, zabezpečenie výcvikov, kurzov a školení.

(540)



(591) zelená, biela

(732) HERBA, s.r.o., Švabinského 4/a, 851 01 Bratislava, SK;

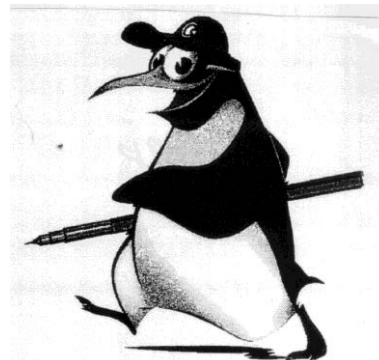
(111) 190825

(151) 22.5.2000
 (156) 7.5.2018
 (180) 7.5.2028
 (210) 1183-98
 (220) 7.5.1998
 (310) 129073
 (320) 9.1.1998
 (330) CZ
 (442) 14.2.2000
 (450) 14.8.2000

7 (511) 16

(511) 16 - Papier a výrobky z papiera, papiernický tovar, potreby pre umelcov, písacie stroje a kancelárske potreby, učebné a školské potreby a pomôcky, písacie a kresliace potreby a pomôcky.

(540)



(732) CENTROPEN, a. s., 9. května 161, 380 12 Dačice, CZ;

(740) Hojčuš Peter, Ing., Bratislava, SK;

(111) 190944

(151) 19.5.2000
 (156) 7.8.2018
 (180) 7.8.2028
 (210) 2099-98
 (220) 7.8.1998
 (310) 134096
 (320) 2.7.1998
 (330) CZ
 (442) 14.2.2000
 (450) 14.8.2000

7 (511) 35, 41, 42

(511) 35 - Inzertná, reklamná a propagačná činnosť, poskytovanie pomoci pri prevádzke obchodu vrátane sprostredkovania obchodných a súvisiacich obchodno-personálnych záležitostí, organizovanie výstav a veľtrhov na reklamné a obchodné účely, správa obchodných záujmov tretích osôb, vypracovanie štatistických prehľadov, poradenstvo v oblasti organizácie a ekonomiky podnikania, vykonávanie aukcií a dražieb, marketing, prieskum a analýza trhu, aranžérstvo, prenájom kancelárskych strojov a zariadení, distribúcia tovaru na reklamné účely, rozmnožovanie dokumentov, obstarávateľská a sprostredkovateľská činnosť v tejto oblasti, prenájom zariadení na spracovanie dát.

41 - Činnosť vyučovacia, výchovná, vzdelávacia a zábavná vrátane usporadúvania špecializačných doškolovacích kurzov, sympózií a konferencií, sprievodné výstavy, prevádzkovanie pracovno-diskusného a záujmového klubu, usporiadavanie zábavných súťaží, nakladateľská a vydavateľská činnosť, distribučná a požičiavacia činnosť patriaca do tejto triedy, usporadúvanie výstav a veľtrhov na kultúrne a výchovné účely, obstarávateľská a sprostredkovateľská činnosť v tejto oblasti, usporadúvanie módnych prehliadok.

42 - Projektová činnosť v investičnej výstavbe v oblasti stavebníctva, strojárstva a elektrotechniky, najmä pre chemické, farmaceutické, biotechnologické a potravinárske výrobné jednotky a pre ekologické zariadenia a stavby, poradenské služby v tejto oblasti, hostinské, reštauračné, hotelové a iné služby pre hostí vrátane rezervácie

ubytovania, prevádzkovanie kempingov, prevádzkovanie bazénov, kúpeľov a sáun, osobná ochrana osôb, stráženie stavebných alebo cenných objektov, služby opatrovateľské, domovy pre starých ľudí, služby architektské, služby ozdravovní a sanatórií, služby kadernícke, holičské, salónov obuvi a salónov krásy, inžiniersko-technická činnosť v oblasti tvorby a poskytovania softvéru, prekladateľské služby, pátranie po osobách, pátranie v právnych záležitostiach, inžiniersko-technické a právne prieskumy v otázkach ochranných práv, technické poradenstvo a vypracovávanie posudkov, prenájom predajných automatov, správa a zhodnocovanie nehmotného vlastníctva a pôvodcovských práv, obchodovanie s priemyselnými právami, obstarávateľská a sprostredkovateľská činnosť v tejto oblasti.

(540)



(732) Veletřhy Brno, a. s., Výstaviště 1, 647 00 Brno, CZ;

(740) LITVÁKOVÁ A SPOL., s.r.o., Patentová a známková kancelária, Bratislava, SK;

(111) 191075

(151) 19.6.2000

(156) 20.3.2018

(180) 20.3.2028

(210) 724-98

(220) 20.3.1998

(442) 13.3.2000

(450) 12.9.2000

7 **(511) 29, 30, 32**

(511) 29 - Arašidové maslo, jedlé oleje, jedlé tuky, jogurt, kakaové maslo, kazeín ako potrava, kefír, kokosové maslo, maslo, mliečne nápoje (s vysokým obsahom mlieka), mliečne výrobky, mlieko, šľahačka, smotana, srvátka, syridlo, syry, tukové nátierky na chlieb.

30 - Mliečne čokoládové nápoje, mliečne kakaové nápoje, mliečne kávové nápoje, čokoládové nápoje, kakaové nápoje, kávové nápoje, šľavy s výnimkou dressingov, zmrzlina.

32 - Hroznový mušt (nekvasený), minerálne vody (nápoje), mlieko (mandľové) ako nápoj, mušty, nealkoholické nápoje, srvátkové nápoje, ovocné šľavy, zeleninové šľavy.

(540)



(591) biela, modrá, zelená, červená, hnedá, čierna

(732) TATRANSKÁ MLIEKAREŇ, a. s., Nad traťou 26, 060 01 Kežmarok, SK;

(740) Advokátska kancelária Patajová Pataj s.r.o., Banská Bystrica, SK;

(111) 191106

(151) 19.6.2000

(156) 4.5.2018

(180) 4.5.2028

(210) 1143-98

(220) 4.5.1998

(442) 13.3.2000

(450) 12.9.2000

7 **(511) 4, 6, 7, 8, 9, 11, 17, 19, 37**

(511) 4 - Meracie a rezné oleje.

6 - Ventily, klapky, kohúty, potrebné kolená, kovové vodovodné a kúrenárske, potrubia na vetranie a klimatizáciu, kovové nádoby, kovové nádoby na stlačený plyn, príchytky na potrubia, fittingy.

7 - Elektromechanické stroje na delenie rúr a na rezanie závitov.

8 - Nástroje na delenie rúr a na rezanie závitov, inštalátorske náradie.

9 - Manometre, teploměry, termostaty, merače tepla a prietoku, vodomery, plynomery.

11 - Zváracie horáky na acetylén, akumulátorové kachle, bidety, záchody, umývadlá, vane, zmiešavacie batérie, sprchy, sprchové kúty, zásobníky vody, vaňové príslušenstvo, splachovacie zariadenia, ohrievače vody, teplovodné kúrenie, vykurovacie telesá, radiátory a ich príslušenstvo, expanzné kúrenárske nádrže, kotly na tuhé i tekuté palivo, kotlové rúry, plynové horáky, olejové horáky, prívodné zariadenia ku kúrenárskym a teplárenským kotlom, komínové rúry a tvarovky, teplovzdušné zariadenia, výmenníky tepla, zariadenia na úpravu a zmäkčovanie vody, filtre, regulátory na vodovodné, kúrenárske a plynové zariadenia, regulačné a poistné ventily, polievacie zariadenia, regulátory tlaku plynu.

17 - Tepelnoizolačné hmoty, izolačné pásy, izolačné tkaniny, spájkovacie materiály z plastov, spojky na potrubia, flexihadice, vodovodné a vzduchové tesnenia.

19 - Plastové potrubia a plastové ventily a fittingy.

37 - Montáž a inštalácia vodárenských, kúrenárskych a plynových rozvodov a zariadení, oprava a servis zariadení uvedených v predchádzajúcich skupinách, kompletizácia vodomero.

(540)



(732) V. I. Trade, spol. s r. o., Novozámocká 102, 949 05 Nitra, SK;

(111) 191253

(151) 19.6.2000
(156) 11.9.2018
(180) 11.9.2028
(210) 2331-98
(220) 11.9.1998
(442) 13.3.2000
(450) 12.9.2000

7 (511) 5

(511) 5 - Lekárske a chirurgické obvazy a bandáže; prípravky na vonkajšie ošetrovanie rán a lekárske prípravky na starostlivosť o kožu.

(540) VERSIVA

(732) ConvaTec Inc., 200 Headquarters Park Drive, Skillman, New Jersey 08558, US;

(740) ROTT, RŮŽIČKA & GUTTMANN, Bratislava, SK;

(111) 191445

(151) 17.7.2000
(156) 15.5.2018
(180) 15.5.2028
(210) 934-98
(220) 15.5.1998
(442) 10.4.2000
(450) 9.10.2000

7 (511) 29, 30, 31, 39

(511) 29 - Bujóny; vývary; konzervovaná cibuľa; hydina (mäso); jedlé oleje; jedlé tuky; zemiakové hranolčeky; mäso; konzervované mäso; mliečne výrobky; mlieko; mrazené ovocie; nakladaná zelenina; konzervované ovocie; polievky; solené potraviny; potraviny z rýb; ryby s výnimkou živých; prípravky na výrobu polievok; sušené ovocie; koncentrované vývary; konzervovaná zelenina; sušená zelenina; varená zelenina; prípravky na zeleninové polievky; zeleninové šaláty; zemiakové lupienky.

30 - Aníz (semená); aromatické prípravky do potravín; badián; cestá; čaj; čokoláda; cestoviny; chlieb; jemné pečivo; čili korenie (chutové prísady); káva; kari (korenie); klinčeky (korenie); korenie; čierne korenie; koreniny; pražená kukurica; marináda (chutové prísady); výrobky z múky; pálenky; nové korenie; muškátové orechy; paprika (korenie); pečivo; príchute (arómy); príchute do potravín (s výnimkou esencií a éterických olejov); príchute s výnimkou éterických olejov; ryža; kuchynská soľ; soľ na konzervovanie potravín; suchienky; sucháre; keksy; biskvity; šafran (korenie); škoric (korenie); vanilka; výrobky z kakaa; výrobky z obilnín; zázvor; konzervované záhradné bylinky.

31 - Arašidy; čerstvé ovocie; orechy; semená rastlín; čerstvá zelenina; čerstvé zemiaky; čerstvé záhradné bylinky; zrna (obilie).

39 - Balenie tovaru.

(540)



(732) THYMOS, spol. s r. o., Popradská 518, 059 52 Veľká Lomnica, SK;

(740) Žuffa Ladislav, Ing., Poprad, SK;

(111) 191486

(151) 17.7.2000
(156) 14.5.2018
(180) 14.5.2028
(210) 1279-98
(220) 14.5.1998
(442) 10.4.2000
(450) 9.10.2000

7 (511) 4, 6, 7, 8, 9, 12, 19, 28, 36, 37, 41, 42

(511) 4 - Mazacie oleje, mazacie tuky, mazadlá, motorové palivá, pohonné látky.

6 - Oceľobetónové materiály na budovy, kovové debnenie, kovové dlážky, kovové dvere, kovové dverové obloženie, kovové dverové prahy, dverové rámy, kovové zárubne, kovové koľajnice, koľajnicové spojky, kovové konštrukcie, kovové stavebné konštrukcie, kovové kostry budov, kotevné dosky, stavebné kovania, stavebné kovové dielce, kovové konzoly, podpery pre stavebníctvo, kovové debny, kontajnery, skrinky, škatule, kovové laná, kovové nádoby, kovové nádoby na stlačený plyn alebo skvapalnený vzduch, kovové nádrže na tekuté palivá, kovové potrubia, kovové reťaze, kovové schodiská, kovové lávky, kovové nádrže, kovové navijaky s výnimkou mechanických na navíjanie hadíc, kovové nosníky, oceľové konštrukcie, oceľové rúry, oceľový plech, kovové palety na manipuláciu s tovarom, kovové okenice, kovové okenné rámy, kovové podpory, kovové podvaly, kovové potrubia, kovové potrubia ústredného kúrenia, kovové materiály na pozemné lanové dráhy, kovové priehradové konštrukcie, kovové rebríky, kovové rošty, kovové prenosné stavby, kovový stavebný materiál, kovové stĺpy, kovové stožiare, kovové strechy, kovové strešné krytiny, turnikety (s výnimkou automatických), uholníky, výhybky, vystužovacie materiály pre stavebníctvo, káble na visuté lanovky, západky.

7 - Dopravníky ako stroje, eskalátory (pohyblivé schodiská), hriadele na stroje, kladkostroje, kolesá (ako časti strojov), kotúčové spojky (stroje), mechanické navijacie zariadenia, navijaky, navijaky (ako časti strojov), prevody strojov, remenice (ako časti strojov), hnacie reťaze s výnimkou reťazí pre pozemné vozidlá, spojky s výnimkou spojok pre pozemné vozidlá, výmenníky tepla ako časti strojov, výťahy, zdvíhacie zariadenia.

8 - Formy, ručné nástroje a náradie, ručné zdvíhaky, zveráky, železné výlisky.

9 - Elektrické perá (na vizuálne zobrazovacie zariadenia), indikátory, integrované obvody, karty pamäťové a mikroprocesorové (v počítačoch), kompaktné disky, kompaktné disky (optické), kopírovacie zariadenia a stroje (fotografické, elektrostatické alebo termické), magnetické médiá, meniče elektrické, mikroprocesory, modemy, monitory, monitory (programy), obmedzovače (elektrotechnika), optické čítače, optické prístroje a nástroje, periférne zariadenia počítačov, počítače, počítačové klávesnice, počítačové pamäte, nahrané počítačové programy, počítačový softvér, polovodiče,

presné meracie prístroje, prípojky (elektrotechnika), procesory (centrálne procesorové jednotky), elektrické regulátory, elektrické relé, automatické riadenie pre dopravné prostriedky, riadiace panely, automatické rozvádzače ako stroje, rozvodné panely (elektrina), rozvodné pulty (elektrina), rozvodné skrine, spínacie skrine, transformátory (elektrotechnika), automatické turnikety, mechanizmy turniketov, výťahové zariadenia.

12 - Člly, kabíny lanovej dráhy, lanovky, lode, loďky, lyžiarske vleky, vodné lyžiarske vleky, kompy, sane (dopravný prostriedok), vozíky lanovej dráhy, vozne lanovej dráhy, visutá lanová dráha, zariadenia lanovej dráhy.

19 - Azbestocement, baraky, budy, bazény (stavby s výnimkou kovových), betón, materiál na výrobu betónu, betónové koberce, betónové podpery, ohňovzdorné betónové poťahy, cement, debnenie s výnimkou kovového (stavebníctvo), dlažba s výnimkou kovovej, dlaždice s výnimkou kovových, dlažky s výnimkou kovových, dosky (stavebné drevo), stavebné drevo, dvere s výnimkou kovových, dverové rámy s výnimkou kovových, hranoľy, kameň, kameniny pre stavebníctvo, kominové plášte, komíny, dymovody s výnimkou kovových, stavebné konštrukcie s výnimkou kovových, strešné krokvy, stavebná lepenka, lešenia s výnimkou kovových, stavebná malta, mozaiky (stavebníctvo), mramor, náterové hmoty, omietky pre stavebníctvo, nekovové obklady, vonkajšie plášte (stavebné krytiny), nistějové sklo (stavebný materiál), obkladačky, stavebné nekovové dlaždice, obkladový materiál na budovy s výnimkou kovového, obklady stien a priečok s výnimkou kovových, obklady s výnimkou kovových na budovy, okenice s výnimkou kovových, okenné rámy s výnimkou kovových, okenné sklo s výnimkou okenného skla na automobily, okná s výnimkou kovových, stavebný papier, piesok s výnimkou lejárského, preklady s výnimkou kovových, priečky s výnimkou kovových, stavebné sklo, strešné krytiny s výnimkou kovových, stavebné panely s výnimkou kovových, stavebný materiál s výnimkou kovového, stropy, stropné dosky s výnimkou kovových, šamot, štrk, tabuľové sklo (stavebný materiál), tehly, vápenec, vápno.

28 - Bazény (ako objekty na hru a šport), stroje na fyzické cvičenie, sánky (športový tovar), šmykľavky, vodné šmykľavky, letné sánkarské dráhy, zariadenia na telesné cvičenia, zariadenia (rampy) na extrémne športy (skejtbording, kolieskové korčuľovanie (roller skating), extrémna cyklistika).

36 - Prenájom nehnuteľností, správa nehnuteľností, sprostredkovanie nehnuteľností, realitné kancelárie.

37 - Asfaltovanie, demolácia budov, dozor nad stavbami, inštalovanie a opravy elektrických spotrebičov, izolovanie stavieb, klampiarstvo a inštalatérsťvo, murárstvo, prenájom stavebných strojov a zariadení, montáž, údržba a opravy strojov, stavebníctvo, stavebný dozor, štukovanie, sadrovanie, utesňovanie budov (služby), utesňovanie stavieb.

41 - Organizovanie a vedenie seminárov, školenie.

42 - Inžinierska činnosť, odborné poradenstvo s výnimkou obchodného, projektová činnosť, štúdie technických projektov, projektovanie stavieb, zostavovanie stavebných výkresov, technický prieskum, tvorba softvéru, strojársky výskum, výskum a vývoj nových výrobkov.

(540) TATRAPOMA

(732) TATRALIFT a.s., Poľná 4, 060 01 Kežmarok, SK;

(740) inventa Patentová a známková kancelária s.r.o., Bratislava, SK;

(111) 191487

(151) 17.7.2000

(156) 14.5.2018

(180) 14.5.2028

(210) 1280-98

(220) 14.5.1998

(442) 10.4.2000

(450) 9.10.2000

7 (511) 4, 6, 7, 8, 9, 12, 19, 28, 36, 37, 41, 42

(511) 4 - Mazacie oleje, mazacie tuky, mazadlá, motorové palivá, pohonné látky.

6 - Oceľobetónové materiály na budovy, kovové debnenie, kovové dlážky, kovové dvere, kovové dverové obloženie, kovové dverové prahy, dverové rámy, kovové zárubne, kovové koľajnice, koľajnicové spojky, kovové konštrukcie, kovové stavebné konštrukcie, kovové kostry budov, kotevné dosky, stavebné kovania, stavebné kovové dielce, kovové konzoly, podpery pre stavebníctvo, kovové debny, kontajnery, skrinky, škatule, kovové laná, kovové nádoby, kovové nádoby na stlačený plyn alebo skvapalnený vzduch, kovové nádrže na tekuté palivá, kovové potrubia, kovové reťaze, kovové schodiská, kovové lávky, kovové nádrže, kovové navijaky s výnimkou mechanických na navíjanie hadíc, kovové nosníky, oceľové konštrukcie, oceľové rúry, oceľový plech, kovové palety na manipuláciu s tovarom, kovové okenice, kovové okenné rámy, kovové podpery, kovové podvaly, kovové potrubia, kovové potrubia ústredného kúrenia, kovové materiály na pozemné lanové dráhy, kovové priehradové konštrukcie, kovové rebríky, kovové rošty, kovové prenosné stavby, kovový stavebný materiál, kovové stĺpy, kovové stožiare, kovové strechy, kovové strešné krytiny, turnikety (s výnimkou automatických), uholníky, výhybky, vystužovacie materiály pre stavebníctvo, káble na visuté lanovky, západky.

7 - Dopravníky ako stroje, eskalátory (pohyblivé schodiská), hriadele na stroje, kladkostroje, kolesá (ako časti strojov), kotúčové spojky (stroje), mechanické navijacie zariadenia, navijaky, navijaky (ako časti strojov), prevody strojov, remenice (ako časti strojov), hnacie reťaze s výnimkou reťazí pre pozemné vozidlá, spojky s výnimkou spojok pre pozemné vozidlá, výmenníky tepla ako časti strojov, výťahy, zdvíhacie zariadenia.

8 - Formy, ručné nástroje a náradie, ručné zdvíhaky, zveráky, železné výlisky.

9 - Elektrické perá (na vizuálne zobrazovacie zariadenia), indikátory, integrované obvody, karty pamäťové a mikroprocesorové (v počítačoch), kompaktné disky, kompaktné disky (optické), kopírovacie zariadenia a stroje (fotografické, elektrostatické alebo termické), magnetické médiá, meniče elektrické, mikroprocesory, modemy, monitory, monitory (programy), obmedzovače (elektrotechnika), optické čítače, optické prístroje a nástroje, periférne zariadenia počítačov, počítače, počítačové klávesnice, počítačové pamäte, nahrané počíta-

čové programy, počítačový softvér, polovodiče, presné meracie prístroje, prípojky (elektrotechnika), procesory (centrálne procesorové jednotky), elektrické regulátory, elektrické relé, automatické riadenie pre dopravné prostriedky, riadiace panely, automatické rozvádzače ako stroje, rozvodné panely, rozvodné panely (elektrina), rozvodné pulty (elektrina), rozvodné skrine, spínacie skrine, transformátory (elektrotechnika), automatické turnikety, mechanizmy turniketov, výťahové zariadenia.

12 - Člly, kabíny lanovej dráhy, lanovky, lode, loďky, lyžiarske vleky, vodné lyžiarske vleky, kompy, sane (dopravný prostriedok), vozíky lanovej dráhy, vozne lanovej dráhy, visutá lanová dráha, zariadenia lanovej dráhy.

19 - Azbestocement, baraky, budy, bazény (stavby s výnimkou kovových), betón, materiál na výrobu betónu, betónové koberce, betónové podpery, ohňovzdorné betónové poťahy, cement, debnenie s výnimkou kovového (stavebníctvo), dlažba s výnimkou kovovej, dlaždice s výnimkou kovových, dlážky s výnimkou kovových, dosky (stavebné drevo), stavebné drevo, dvere s výnimkou kovových, dverové rámy s výnimkou kovových, hranoly, kameň, kameniny pre stavebníctvo, komínové plášte, komíny, dymovody s výnimkou kovových, stavebné konštrukcie s výnimkou kovových, strešné krokvy, stavebná lepenka, lešenia s výnimkou kovových, stavebná malta, mozaiky (stavebníctvo), mramor, náterové hmoty, omietky pre stavebníctvo, nekovové obklady, vonkajšie plášte (stavebné krytiny), nistejové sklo (stavebný materiál), obkladačky, stavebné nekovové dlaždice, obkladový materiál na budovy s výnimkou kovového, obklady stien a priečok s výnimkou kovových, obklady s výnimkou kovových na budovy, okenice s výnimkou kovových, okenné rámy s výnimkou kovových, okenné sklo s výnimkou okenného skla na automobily, okná s výnimkou kovových, stavebný papier, piesok s výnimkou ležárskeho, preklady s výnimkou kovových, priečky s výnimkou kovových, stavebné sklo, strešné krytiny s výnimkou kovových, stavebné panely s výnimkou kovových, stavebný materiál s výnimkou kovového, stropy, stropné dosky s výnimkou kovových, šamot, štrk, tabuľové sklo (stavebný materiál), tehly, vápenec, vápno.

28 - Bazény (ako objekty na hru a šport), stroje na fyzické cvičenie, sánky (športový tovar), šmykľavky, vodné šmykľavky, letné sánkarské dráhy, zariadenia na telesné cvičenia, zariadenia (rampy) na extrémne športy (skejtboarding, kolieskové korčuľovanie (roller skating), extrémna cyklistika).

36 - Prenájom nehnuteľností, správa nehnuteľností, sprostredkovanie nehnuteľností, realitné kancelárie.

37 - Asfaltovanie, demolácia budov, dozor nad stavbami, inštalovanie a opravy elektrických spotrebičov, izolovanie stavieb, klampiárstvo a inštalatérstvo, murárstvo, prenájom stavebných strojov a zariadení, montáž, údržba a opravy strojov, stavebníctvo, stavebný dozor, štukovanie, sadrovanie, utesňovanie budov (služby), utesňovanie stavieb.

41 - Organizovanie a vedenie seminárov, školenie.

42 - Inžinierska činnosť, odborné poradenstvo s výnimkou obchodného, projektová činnosť, štúdie technických projektov, projektovanie stavieb, zos-

tavovanie stavebných výkresov, technický priestor, tvorba softvéru, strojársky výskum, výskum a vývoj nových výrobkov.

(540)



(591) modrá, žltá

(732) TATRALIFT a.s., Poľná 4, 060 01 Kežmarok, SK;

(740) inventa Patentová a známková kancelária s.r.o., Bratislava, SK;

(111) 191488

(151) 17.7.2000

(156) 14.5.2018

(180) 14.5.2028

(210) 1281-98

(220) 14.5.1998

(442) 10.4.2000

(450) 9.10.2000

7 (511) 4, 6, 7, 8, 9, 12, 19, 28, 36, 37, 41, 42

(511) 4 - Mazacie oleje, mazacie tuky, mazadlá, motorové palivá, pohonné látky.

6 - Ocelobetónové materiály na budovy, kovové debnenie, kovové dlážky, kovové dvere, kovové dverové obloženie, kovové dverové prahy, dverové rámy, kovové zárubne, kovové koľajnice, koľajnicové spojky, kovové konštrukcie, kovové stavebné konštrukcie, kovové kostry budov, kotevné dosky, stavebné kovania, stavebné kovové dielce, kovové konzoly, podpery pre stavebníctvo, kovové debny, kontajnery, skrinky, škatule, kovové laná, kovové nádoby, kovové nádoby na stlačený plyn alebo skvapalnený vzduch, kovové nádrže na tekuté palivá, kovové potraviny, kovové reťaze, kovové schodiská, kovové lávky, kovové nádrže, kovové navijaky s výnimkou mechanických na navíjanie hadíc, kovové nosníky, oceľové konštrukcie, oceľové rúry, oceľový plech, kovové palety na manipuláciu s tovarom, kovové okenice, kovové okenné rámy, kovové podpory, kovové podvaly, kovové potrubia, kovové potrubia ústredného kúrenia, kovové materiály na pozemné lanové dráhy, kovové priehradové konštrukcie, kovové rebríky, kovové rošty, kovové prenosné stavby, kovový stavebný materiál, kovové stĺpy, kovové stožiare, kovové strechy, kovové strešné krytiny, turnikety (s výnimkou automatických), uholníky, výhybky, vystužovacie materiály pre stavebníctvo, káble na visuté lanovky, západky.

7 - Dopravníky ako stroje, eskalátory (pohyblivé schodiská), hriadele na stroje, kladkostroje, kolesá (ako časti strojov), kotúčové spojky (stroje), mechanické navijacie zariadenia, navijaky, navijaky (ako časti strojov), prevody strojov, remenice (ako časti strojov), hnacie reťaze s výnimkou reťazí pre pozemné vozidlá, spojky s výnimkou spojok pre pozemné vozidlá, výmenníky tepla ako časti strojov, výťahy, zdvíhacie zariadenia.

8 - Formy, ručné nástroje a náradie, ručné zdvíhaky, zveráky, železné výlisky.

9 - Elektrické perá (na vizuálne zobrazovacie zariadenia), indikátory, integrované obvody, karty pamäťové a mikroprocesorové (v počítačoch), kompaktné disky, kompaktné disky (optické), kopirovacie zariadenia a stroje (fotografické, elektrostatické alebo termické), magnetické médiá, meniče elektrické, mikroprocesory, modemy, monitory, monitory (programy), obmedzovače (elektrotechnika), optické čítače, optické prístroje a nástroje, periférne zariadenia počítačov, počítače, počítačové klávesnice, počítačové pamäte, nahrané počítačové programy, počítačový softvér, polovodiče, presné meracie prístroje, pripojky (elektrotechnika), procesory (centrálne procesorové jednotky), elektrické regulátory, elektrické relé, automatické riadenie pre dopravné prostriedky, riadiace panely, automatické rozvádzače ako stroje, rozvodné panely, rozvodné panely (elektrina), rozvodné pulty (elektrina), rozvodné skrine, spínacie skrine, transformátory (elektrotechnika), automatické turnikety, mechanizmy turniketov, výťahové zariadenia.

12 - Člny, kabíny lanovej dráhy, lanovky, lode, loďky, lyžiarske vleky, vodné lyžiarske vleky, kompy, sane (dopravný prostriedok), vozíky lanovej dráhy, vozne lanovej dráhy, visutá lanová dráha, zariadenia lanovej dráhy.

19 - Azbestocement, baraky, budy, bazény (stavby s výnimkou kovových), betón, materiál na výrobu betónu, betónové koberce, betónové podpery, ohňovzdorné betónové poťahy, cement, debnenie s výnimkou kovového (stavebníctvo), dlažba s výnimkou kovovej, dlaždice s výnimkou kovových, dlážky s výnimkou kovových, dosky (stavebné drevo), stavebné drevo, dvere s výnimkou kovových, dverové rámy s výnimkou kovových, hranoľy, kameň, kameniny pre stavebníctvo, komínové plášte, komíny, dymovody s výnimkou kovových, stavebné konštrukcie s výnimkou kovových, strešné krokvy, stavebná lepenka, lešenia s výnimkou kovových, stavebná malta, mozaiky (stavebníctvo), mramor, náterové hmoty, omietky pre stavebníctvo, nekovové obklady, vonkajšie plášte (stavebné krytiny), nistejové sklo (stavebný materiál), obkladačky, stavebné nekovové dlaždice, obkladový materiál na budovy s výnimkou kovového, obklady stien a priečok s výnimkou kovových, obklady s výnimkou kovových na budovy, okenice s výnimkou kovových, okenné rámy s výnimkou kovových, okenné sklo s výnimkou okenného skla na automobily, okná s výnimkou kovových, stavebný papier, piesok s výnimkou lejárskoho, preklady s výnimkou kovových, priečky s výnimkou kovových, stavebné sklo, strešné krytiny s výnimkou kovových, stavebné panely s výnimkou kovových, stavebný materiál s výnimkou kovového, stropy, stropné dosky s výnimkou kovových, šamot, štrk, tabuľové sklo (stavebný materiál), tehly, vápenec, vápno.

28 - Bazény (ako objekty na hru a šport), stroje na fyzické cvičenie, sánky (športový tovar), šmykľavky, vodné šmykľavky, letné sánkarské dráhy, zariadenia na telesné cvičenia, zariadenia (rampy) na extrémne športy (skejtboarding, kolieskové korčuľovanie (roller skating), extrémna cyklistika).

36 - Prenájom nehnuteľností, správa nehnuteľností, sprostredkovanie nehnuteľností, realitné kancelárie.

37 - Asfaltovanie, demolácia budov, dozor nad stavbami, inštalovanie a opravy elektrických spotrebičov, izolovanie stavieb, klampiarstvo a inštalatérvstvo, murárstvo, prenájom stavebných strojov a zariadení, montáž, údržba a opravy strojov, stavebníctvo, stavebný dozor, štukovanie, sadrovanie, utesňovanie budov (služby), utesňovanie stavieb.

41 - Organizovanie a vedenie seminárov, školenie.

42 - Inžinierska činnosť, odborné poradenstvo s výnimkou obchodného, projektová činnosť, štúdie technických projektov, projektovanie stavieb, zostavovanie stavebných výkresov, technický prieskum, tvorba softvéru, strojársky výskum, výskum a vývoj nových výrobkov.

(540) TATRALIFT

(732) TATRALIFT a.s., Poľná 4, 060 01 Kežmarok, SK;

(740) inventa Patentová a známková kancelária s.r.o., Bratislava, SK;

(111) 191489

(151) 17.7.2000

(156) 14.5.2018

(180) 14.5.2028

(210) 1282-98

(220) 14.5.1998

(442) 10.4.2000

(450) 9.10.2000

7 (511) 4, 6, 7, 8, 9, 12, 19, 28, 36, 37, 41, 42

(511) 4 - Mazacie oleje, mazacie tuky, mazadlá, motorové palivá, pohonné látky.

6 - Oceľobetónové materiály na budovy, kovové debnenie, kovové dlážky, kovové dvere, kovové dverové obloženie, kovové dverové prahy, dverové rámy, kovové zárubne, kovové koľajnice, koľajnicové spojky, kovové konštrukcie, kovové stavebné konštrukcie, kovové kostry budov, kotevné dosky, stavebné kovania, stavebné kovové dielce, kovové konzoly, podpery pre stavebníctvo, kovové debny, kontajnery, skrinky, škatule, kovové laná, kovové nádoby, kovové nádoby na stlačený plyn alebo skvapalnený vzduch, kovové nádrže na tekuté palivá, kovové potrubia, kovové reťaze, kovové schodiská, kovové lávky, kovové nádrže, kovové navijaky s výnimkou mechanických na navíjanie hadíc, kovové nosníky, oceľové konštrukcie, oceľové rúry, oceľový plech, kovové palety na manipuláciu s tovarom, kovové okenice, kovové okenné rámy, kovové podpery, kovové podvaly, kovové potrubia, kovové potrubia ústredného kúrenia, kovové materiály na pozemné lanové dráhy, kovové priehradové konštrukcie, kovové rebríky, kovové rošty, kovové prenosné stavby, kovový stavebný materiál, kovové stĺpy, kovové stožiare, kovové strechy, kovové strešné krytiny, turnikety (s výnimkou automatických), uholníky, výhybky, vystužovacie materiály pre stavebníctvo, káble na visuté lanovky, západky.

7 - Dopravníky ako stroje, eskalátory (pohyblivé schodiská), hriadele na stroje, kladkostroje, kolesá (ako časti strojov), kotúčové spojky (stroje), mechanické navijacie zariadenia, navijaky, navijaky (ako časti strojov), prevody strojov, remenice (ako časti strojov), hnacie reťaze s výnimkou reťazí pre pozemné vozidlá, spojky s výnimkou spojok pre pozemné vozidlá, výmenníky tepla ako časti strojov, výťahy, zdvíhacie zariadenia.

8 - Formy, ručné nástroje a náradie, ručné zdviháky, zveráky, železné výlisly.

9 - Elektrické perá (na vizuálne zobrazovacie zariadenia), indikátory, integrované obvody, karty pamäťové a mikroprocesorové (v počítačoch), kompaktné disky, kompaktné disky (optické), kopírovacie zariadenia a stroje (fotografické, elektrostatické alebo termické), magnetické médiá, meniče elektrické, mikroprocesory, modemy, monitory, monitory (programy), obmedzovače (elektrotechnika), optické čítače, optické prístroje a nástroje, periférne zariadenia počítačov, počítače, počítačové klávesnice, počítačové pamäte, nahrané počítačové programy, počítačový softvér, polovodiče, presné meracie prístroje, prípojky (elektrotechnika), procesory (centrálne procesorové jednotky), elektrické regulátory, elektrické relé, automatické riadenie pre dopravné prostriedky, riadiace panely, automatické rozvádzače ako stroje, rozvodné panely, rozvodné panely (elektrina), rozvodné pulty (elektrina), rozvodné skrine, spínacie skrine, transformátory (elektrotechnika), automatické turnikety, mechanizmy turniketov, výťahové zariadenia.

12 - Člly, kabíny lanovej dráhy, lanovky, lode, loďky, lyžiarske vleky, vodné lyžiarske vleky, kompy, sane (dopravný prostriedok), vozíky lanovej dráhy, vozne lanovej dráhy, visutá lanová dráha, zariadenia lanovej dráhy.

19 - Azbestocement, baraky, budy, bazény (stavby s výnimkou kovových), betón, materiál na výrobu betónu, betónové koberce, betónové podpery, ohňovzdorné betónové potahy, cement, debnenie s výnimkou kovového (stavebníctvo), dlažba s výnimkou kovovej, dlaždice s výnimkou kovových, dlážky s výnimkou kovových, dosky (stavebné drevo), stavebné drevo, dvere s výnimkou kovových, dverové rámy s výnimkou kovových, hranoľy, kameň, kameniny pre stavebníctvo, kominové plášte, komíny, dymovody s výnimkou kovových, stavebné konštrukcie s výnimkou kovových, strešné krokvy, stavebná lepenka, lešenia s výnimkou kovových, stavebná malta, mozaiky (stavebníctvo), mramor, náterové hmoty, omietky pre stavebníctvo, nekovové obklady, vonkajšie plášte (stavebné krytiny), nistějové sklo (stavebný materiál), obkladačky, stavebné nekovové dlaždice, obkladový materiál na budovy s výnimkou kovového, obklady stien a priečok s výnimkou kovových, obklady s výnimkou kovových na budovy, okenice s výnimkou kovových, okenné rámy s výnimkou kovových, okenné sklo s výnimkou okenného skla na automobily, okná s výnimkou kovových, stavebný papier, piesok s výnimkou lejárského, preklady s výnimkou kovových, priečky s výnimkou kovových, stavebné sklo, strešné krytiny s výnimkou kovových, stavebné panely s výnimkou kovových, stavebný materiál s výnimkou kovového, stropy, stropné dosky s výnimkou kovových, šamot, štrk, tabuľové sklo (stavebný materiál), tehly, vápenec, vápno.

28 - Bazény (ako objekty na hru a šport), stroje na fyzické cvičenie, sánky (športový tovar), šmykľavky, vodné šmykľavky, letné sánkarské dráhy, zariadenia na telesné cvičenia, zariadenia (rampy) na extrémne športy (skejtboarding, kolieskové korčuľovanie (roller skating), extrémna cyklistika).

36 - Prenájom nehnuteľností, správa nehnuteľností, sprostredkovanie nehnuteľností, realitné kancelárie.

37 - Asfaltovanie, demolácia budov, dozor nad stavbami, inštalovanie a opravy elektrických spotrebičov, izolovanie stavieb, klampiárstvo a inštalatérstvo, murárstvo, prenájom stavebných strojov a zariadení, montáž, údržba a opravy strojov, stavebníctvo, stavebný dozor, štukovanie, sadrovanie, utesňovanie budov (služby), utesňovanie stavieb.

41 - Organizovanie a vedenie seminárov, školenie.

42 - Inžinierska činnosť, odborné poradenstvo s výnimkou obchodného, projektová činnosť, štúdie technických projektov, projektovanie stavieb, zostavovanie stavebných výkresov, technický prieskum, tvorba softvéru, strojársky výskum, výskum a vývoj nových výrobkov.

(540)

TATRALIFT 

(732) TATRALIFT a.s., Poľná 4, 060 01 Kežmarok, SK;

(740) inventa Patentová a známková kancelária s.r.o., Bratislava, SK;

(111) 191490

(151) 17.7.2000

(156) 14.5.2018

(180) 14.5.2028

(210) 1283-98

(220) 14.5.1998

(442) 10.4.2000

(450) 9.10.2000

7 (511) 4, 6, 7, 8, 9, 12, 19, 28, 36, 37, 41, 42

(511) 4 - Mazacie oleje, mazacie tuky, mazadlá, motorové palivá, pohonné látky.

6 - Oceľobetónové materiály na budovy, kovové debnenie, kovové dlážky, kovové dvere, kovové dverové obloženie, kovové dverové prahy, dverové rámy, kovové zárubne, kovové koľajnice, koľajnicové spojky, kovové konštrukcie, kovové stavebné konštrukcie, kovové kostry budov, kotevné dosky, stavebné kovania, stavebné kovové dielce, kovové konzoly, podpery pre stavebníctvo, kovové debny, kontajnery, skrinky, škatule, kovové laná, kovové nádoby, kovové nádoby na stlačený plyn alebo skvapalnený vzduch, kovové nádrže na tekuté palivá, kovové potrubia, kovové reťaze, kovové schodiská, kovové lávky, kovové nádrže, kovové navijaky s výnimkou mechanických na navíjanie hadíc, kovové nosníky, oceľové konštrukcie, oceľové rúry, oceľový plech, kovové palety na manipuláciu s tovarom, kovové okenice, kovové okenné rámy, kovové podpery, kovové podvaly, kovové potrubia, kovové potrubia ústredného kúrenia, kovové materiály na pozemné lanové dráhy, kovové priehradové konštrukcie, kovové rebríky, kovové rošty, kovové prenosné stavby, kovový stavebný materiál, kovové stĺpy, kovové stožiare, kovové strechy, kovové strešné krytiny, turnikety (s výnimkou automatických), uholníky, výhybky, vystužovacie materiály pre stavebníctvo, káble na visuté lanovky, západky.

7 - Dopravníky ako stroje, eskalátory (pohyblivé schodiská), hriadele na stroje, kladkostroje, kolesá (ako časti strojov), kotúčové spojky (stroje),

mechanické navijacie zariadenia, navijaky, navijaky (ako časti strojov), prevody strojov, remenice (ako časti strojov), hnacie reťaze s výnimkou reťazí pre pozemné vozidlá, spojky s výnimkou spojok pre pozemné vozidlá, výmenníky tepla ako časti strojov, výťahy, zdvíhacie zariadenia.

8 - Formy, ručné nástroje a náradie, ručné zdvíhaky, zveráky, železné výlisky.

9 - Elektrické perá (na vizuálne zobrazovacie zariadenia), indikátory, integrované obvody, karty pamäťové a mikroprocesorové (v počítačoch), kompaktné disky, kompaktné disky (optické), kopirovacie zariadenia a stroje (fotografické, elektrostatické alebo termické), magnetické médiá, meniče elektrické, mikroprocesory, modemy, monitory, monitory (programy), obmedzovače (elektrotechnika), optické čítače, optické prístroje a nástroje, periférne zariadenia počítačov, počítače, počítačové klávesnice, počítačové pamäte, nahrané počítačové programy, počítačový softvér, polovodiče, presné meracie prístroje, prípojky (elektrotechnika), procesory (centrálne procesorové jednotky), elektrické regulátory, elektrické relé, automatické riadenie pre dopravné prostriedky, riadiace panely, automatické rozvádzače ako stroje, rozvodné panely, rozvodné panely (elektrina), rozvodné pulty (elektrina), rozvodné skrine, spínacie skrine, transformátory (elektrotechnika), automatické turnikety, mechanizmy turniketov, výťahové zariadenia.

12 - Člly, kabíny lanovej dráhy, lanovky, lode, loďky, lyžiarske vleky, vodné lyžiarske vleky, kompy, sane (dopravný prostriedok), vozíky lanovej dráhy, vozne lanovej dráhy, visutá lanová dráha, zariadenia lanovej dráhy.

19 - Azbestocement, baraky, budy, bazény (stavby s výnimkou kovových), betón, materiál na výrobu betónu, betónové koberce, betónové podpery, ohňovzdorné betónové poťahy, cement, debnenie s výnimkou kovového (stavebníctvo), dlažba s výnimkou kovovej, dlaždice s výnimkou kovových, dlážky s výnimkou kovových, dosky (stavebné drevo), stavebné drevo, dvere s výnimkou kovových, dverové rámy s výnimkou kovových, hranoly, kameň, kameniny pre stavebníctvo, komínové plášte, komíny, dymovody s výnimkou kovových, stavebné konštrukcie s výnimkou kovových, strešné krokvy, stavebná lepenka, lešenia s výnimkou kovových, stavebná malta, mozaiky (stavebníctvo), mramor, náterové hmoty, omietky pre stavebníctvo, nekovové obklady, vonkajšie plášte (stavebné krytiny), nistevné sklo (stavebný materiál), obkladačky, stavebné nekovové dlaždice, obkladový materiál na budovy s výnimkou kovového, obklady stien a priečok s výnimkou kovových, obklady s výnimkou kovových na budovy, okenice s výnimkou kovových, okenné rámy s výnimkou kovových, okenné sklo s výnimkou okenného skla na automobily, okná s výnimkou kovových, stavebný papier, piesok s výnimkou lejárkeho, prekklady s výnimkou kovových, priečky s výnimkou kovových, stavebné sklo, strešné krytiny s výnimkou kovových, stavebné panely s výnimkou kovových, stavebný materiál s výnimkou kovového, stropy, stropné dosky s výnimkou kovových, šamot, štrk, tabuľové sklo (stavebný materiál), tehly, vápenc, vápno.

28 - Bazény (ako objekty na hru a šport), stroje na fyzické cvičenie, sánky (športový tovar), šmykľavky, vodné šmykľavky, letné sánkarské dráhy, zariadenia na telesné cvičenia, zariadenia (rampy) na extrémne športy (skejtbording, kolieskové korčuľovanie (roller skating), extrémna cyklistika).

36 - Prenájom nehnuteľností, správa nehnuteľností, sprostredkovanie nehnuteľností, realitné kancelárie.

37 - Asfaltovanie, demolácia budov, dozor nad stavbami, inštalovanie a opravy elektrických spotrebičov, izolovanie stavieb, klampiárstvo a inštalatérstvo, murárstvo, prenájom stavebných strojov a zariadení, montáž, údržba a opravy strojov, stavebníctvo, stavebný dozor, štukovanie, sadrovanie, utesňovanie budov (služby), utesňovanie stavieb.

41 - Organizovanie a vedenie seminárov, školenie.

42 - Inžinierska činnosť, odborné poradenstvo s výnimkou obchodného, projektová činnosť, štúdie technických projektov, projektovanie stavieb, zostavovanie stavebných výkresov, technický prieskum, tvorba softvéru, strojársky výskum, výskum a vývoj nových výrobkov.

(540)



(591) modrá, žltá

(732) TATRALIFT a.s., Poľná 4, 060 01 Kežmarok, SK;

(740) inventa Patentová a známková kancelária s.r.o., Bratislava, SK;

(111) 191498

(151) 17.7.2000

(156) 15.5.2018

(180) 15.5.2028

(210) 1300-98

(220) 15.5.1998

(442) 10.4.2000

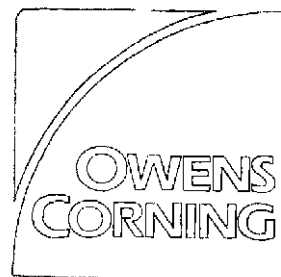
(450) 9.10.2000

7 (511) 17, 19

(511) 17 - Izolačné materiály.

19 - Strešné krytiny.

(540)



(732) Owens Corning Intellectual Capital, LLC, One Owens Corning Parkway, Toledo, OH 43659, US;

(740) ROTT, RŮŽICKA & GUTTMANN, Bratislava, SK;

(111) 191501

(151) 17.7.2000
(156) 22.5.2018
(180) 22.5.2028
(210) 1338-98
(220) 22.5.1998
(442) 10.4.2000
(450) 9.10.2000

7 (511) 5

(511) 5 - Farmaceutické prípravky.

(540) IMET

(732) BERLIN-CHEMIE AG, Glienicke Weg 125/127,
D-12489 Berlin, DE;
(740) Tomeš Pavol, Ing., Bratislava, SK;

(111) 191608

(151) 18.7.2000
(156) 23.7.2018
(180) 23.7.2028
(210) 1959-98
(220) 23.7.1998
(442) 10.4.2000
(450) 9.10.2000

7 (511) 9

(511) 9 - Vedecké, navigačné, zameriavacie, elektrické, fotografické, kinematografické, optické, navažovacie, meracie, signalizačné, kontrolné, dohliadacie, záchranné a vyučovacie zariadenia a prístroje; zariadenia na zaznamenávanie prenosu alebo reprodukcie zvuku alebo obrazu; nosiče magnetických dát, zaznamenávacie disky; predajné automaty a mechanizmy do zariadení operujúcich s mincami; kontrolné pokladnice, počítačové stroje, vybavenie na spracovanie dát a počítače; hasiace prístroje.

(540) AIPHONE

(732) AIPHONE KABUSHIKI KAISHA (Aiphone Co., Ltd.), Meiji Yasuda Seimei Nagoya Bldg., 1-1 Shinsakae-machi, Naka-ku, Nagoya-shi, Aichi-ken, JP;
(740) ŽOVICOVÁ & ŽOVIC IP, s. r. o., Bratislava, SK;

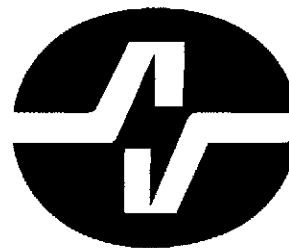
(111) 191609

(151) 18.7.2000
(156) 23.7.2018
(180) 23.7.2028
(210) 1960-98
(220) 23.7.1998
(442) 10.4.2000
(450) 9.10.2000

7 (511) 9

(511) 9 - Vedecké, navigačné, zameriavacie, elektrické, fotografické, kinematografické, optické, navažovacie, meracie, signalizačné, kontrolné, dohliadacie, záchranné a vyučovacie zariadenia a prístroje; zariadenia na zaznamenávanie prenosu alebo reprodukcie zvuku alebo obrazu; nosiče magnetických dát, zaznamenávacie disky; predajné automaty a mechanizmy do zariadení operujúcich s mincami; kontrolné pokladnice, počítačové stroje, vybavenie na spracovanie dát a počítače; hasiace prístroje.

(540)



(732) AIPHONE KABUSHIKI KAISHA (Aiphone Co., Ltd.), Meiji Yasuda Seimei Nagoya Bldg., 1-1 Shinsakae-machi, Naka-ku, Nagoya-shi, Aichi-ken, JP;
(740) ŽOVICOVÁ & ŽOVIC IP, s. r. o., Bratislava, SK;

(111) 191691

(151) 18.7.2000
(156) 22.10.2018
(180) 22.10.2028
(210) 2626-98
(220) 22.10.1998
(442) 10.4.2000
(450) 9.10.2000

7 (511) 33

(511) 33 - Alkoholické nápoje okrem piva.

(540) BORIS JELZIN

(732) LES GRANDS CHAIS DE FRANCE, 1, rue de la Division Leclerc, 67290 Petersbach, FR;
(740) Beleščák Ladislav, Ing., Piešťany, SK;

(111) 191915

(151) 23.8.2000
(156) 11.8.2018
(180) 11.8.2028
(210) 2124-98
(220) 11.8.1998
(442) 16.5.2000
(450) 7.11.2000

7 (511) 3

(511) 3 - Bieliace a pracie prípravky, domáce čistiace prípravky, odstraňovače náterov (prípravky), čističe odpadov (prípravky), leštiace prípravky.

(540)



(732) The Clorox Company, 1221 Broadway, Oakland, California 94623-1305, US;
(740) ROTT, RŮŽIČKA & GUTTMANN, Bratislava, SK;

(111) 192133

(151) 27.9.2000
 (156) 20.5.2018
 (180) 20.5.2028
 (210) 1321-98
 (220) 20.5.1998
 (442) 12.6.2000
 (450) 11.12.2000

7 (511) 9, 11

(511) 9 - Elektrické a elektronické prístroje; televízne a rádiové prijímače a zariadenia; gramofóny, prehrávače kompaktných diskov, magnetofóny, kazetové magnetofóny, videoprehrávače, videonahrávače; prístroje a nástroje na nahrávanie a reprodukciu zvuku a obrazu; karty, magnetofónové pásky a kazety, disky, filmy a programy, všetko na nahrávanie zvukových alebo obrazových záznamov, nahraté karty, magnetofónové pásky a kazety, disky, filmy a programy; kazety a zásobníky na použitie s uvedenými tovarmi; telekomunikačné prístroje, nástroje a zariadenia; počítače, počítačové programy; prístroje a nástroje na spracovanie dát, časti a príslušenstvá uvedených výrobkov patriace do triedy 9.

11 - Rúry, mikrovlnné rúry, domáce spotrebiče na tepelnú úpravu alebo ohrev jedál a nápojov; prístroje na svietenie, zohrievanie, tvorbu pary, varenie, chladenie, sušenie, vetranie, dodávku vody a na hygienické účely; časti a príslušenstvá uvedených výrobkov patriace do triedy 11.

(540) VESTEL

(732) Vestel Elektronik Sanayi Ve Ticaret A. S., Organize Sanayi Bolgesi, 45030 Manisa, TR;
 (740) MAJLINGOVÁ & PARTNERS, s. r. o., Bratislava, SK;

(111) 192151

(151) 27.9.2000
 (156) 22.6.2018
 (180) 22.6.2028
 (210) 1665-98
 (220) 22.6.1998
 (442) 12.6.2000
 (450) 11.12.2000

7 (511) 5

(511) 5 - Prípravky na ničenie burín a ničenie škodcov, insekticídy, prípravky proti moliam, hmyzie repelenty, fungicídy, rodenticídy.

(540)

(732) S. C. Johnson & Son, Inc., 1525 Howe Street, Racine, Wisconsin 53403-2236, US;
 (740) Žovicová Viera, Ing., Bratislava, SK;

(111) 192152

(151) 27.9.2000
 (156) 22.6.2018
 (180) 22.6.2028
 (210) 1666-98
 (220) 22.6.1998
 (442) 12.6.2000
 (450) 11.12.2000

7 (511) 5

(511) 5 - Prípravky na ničenie burín a ničenie škodcov, insekticídy, prípravky proti moliam, hmyzie repelenty, fungicídy, rodenticídy.

(540)

(732) S. C. Johnson & Son, Inc., 1525 Howe Street, Racine, Wisconsin 53403-2236, US;

(740) Žovicová Viera, Ing., Bratislava, SK;

(111) 192207

(151) 25.9.2000
 (156) 1.10.2018
 (180) 1.10.2028
 (210) 2447-98
 (220) 1.10.1998
 (442) 12.6.2000
 (450) 11.12.2000

7 (511) 5

(511) 5 - Farmaceutické prípravky a látky na odvykanie od tabakových výrobkov.

(540) ZYBAN

(732) GLAXO GROUP LIMITED, 980 Great West Road, Brentford, Middlesex TW8 9GS, GB;

(111) 192316

(151) 25.9.2000
 (156) 9.12.2018
 (180) 9.12.2028
 (210) 3119-98
 (220) 9.12.1998
 (310) 136212
 (320) 23.9.1998
 (330) CZ
 (442) 12.6.2000
 (450) 11.12.2000

7 (511) 9, 11

(511) 9 - Elektrochemické zdroje prúdu - články, akumulátory.

11 - Lampy na svietenie.

(540)



(732) PALABA, a. s., Netovická 875, 274 44 Slaný, CZ;
(740) Čechvalová Dagmar, Bratislava, SK;

(111) 192658

(151) 18.10.2000

(156) 18.9.2018

(180) 18.9.2028

(210) 2369-98

(220) 18.9.1998

(442) 11.7.2000

(450) 18.1.2001

7 (511) 9, 38, 41

(511) 9 - Prístroje na uchovanie, záznam, prenos a reprodukciu zvuku alebo obrazu, kinematografické filmy a videopásky, kompaktné disky, videodisky a audio- a audiovizuálne záznamy; nahrané magnetické pásky so zvukom alebo obrazom; CD ROM; zvukové záznamy, gramofónové platne a disky, zábavné prístroje na použitie v spojení s televíznym prijímačom, počítače, interaktívne počítačové systémy, magnetické a z optických vlákien zhotovené nosiče dát, telekomunikačné vybavenie a zariadenia na konverziu filmu na interaktívne a digitálne zhustené programovanie; počítačový hardvér a softvér; počítačové programy; zariadenia na diaľkové ovládanie televízie, televízne konvertory a príbuzné vybavenie v oblasti interaktívneho a digitálne zhusteného televízneho programovania a vybavenie na použitie v spojení s televíznym vysielaním na báze optických vlákien a s káblovým a satelitným televíznym vysielaním.

38 - Služby v oblasti komunikácie, najmä služby týkajúce sa rozhlasového, káblového a televízneho vysielania, vysielanie a prenosy televíznych a rozhlasových programov, televízne prenosy, rozhlasové prenosy, služby týkajúce sa šírenia rozhlasu, služby v oblasti kódovania údajov a prenosu údajov; telekomunikačné služby; služby týkajúce sa televíznych prenosov na báze optického vlákna s káblovým a satelitným televíznym prenosom; satelitné a on-line komunikačné služby; interaktívne komunikačné služby; služby týkajúce sa predplatnia televízneho vysielania; služby týkajúce sa predplatnia prenosu údajov.

41 - Služby v oblasti výchovy, vzdelávania a zábavy, najmä služby v oblasti prípravy rozhlasových a televíznych programov; služby v oblasti produkcie filmov, videí, rozhlasových programov a živých zábavných relácií, služby v oblasti produkcie animovaných filmov a televíznych relácií, služby spojené s filmovou zábavou, s televíznou zábavou, so vzdelávaním, s vyučovaním a so živými zábavnými predstaveniami a so show, on-li-

ne počítačové služby týkajúce sa vzdelávania a zábavy; služby spojené s vydávaním kníh, časopisov, tlačív a periodík; služby v oblasti zábavy využívajúce digitálne zhustené televízne programovanie cez vysielanie na báze optických vlákien, káblové a satelitné vysielanie; služby týkajúce sa vzdelávania, výcviku a vyučovania v oblasti interaktívneho a digitálne zhusteného televízneho programovania a vysielania na báze optických vlákien, káblového a satelitného vysielania; lízing interaktívneho a digitálne zhusteného televízneho vybavenia; služby v oblasti starostlivosti o video- a audiovizuálne obrazové nosiče na príjem a prenos údajov o televíznych programoch a informácií.

(540) **DISCOVERY TRAVEL CHANNEL**

(732) Discovery Communications, LLC, One Discovery Place, Silver Spring MD 20910, US;

(740) ŽOVICOVÁ & ŽOVIC IP, s.r.o., Bratislava, SK;

(111) 192947

(151) 7.12.2000

(156) 3.8.2018

(180) 3.8.2028

(210) 2059-98

(220) 3.8.1998

(442) 14.8.2000

(450) 12.2.2001

7 (511) 8, 9, 16, 18, 20, 21, 24, 25, 27, 28, 35

(511) 8 - Ručné nástroje a náradie, nožiarsky tovar, príbor, pobočné zbrane (sečné a bodné), holiace stroječky a britvy.

9 - Okuliare, okuliarové rámy, puzdrá na okuliare, okuliarové obrúčky, retiazky na okuliare, šnúrky na okuliare.

16 - Visačky, katalógy, papiernický tovar, nákupné tašky, vzory na šitie a vzory na výrobu odevov, baliaci papier.

18 - Koža a imitácia kože, výrobky vyrobené z týchto materiálov nezahrnuté v iných triedach, koža zvierat, usne, kufre a cestovné tašky, dáždniky, slnečníky, vychádzkové palice, biče, postroje a sedlárske výrobky.

20 - Posteľové vybavenie s výnimkou kovového, lôžkoviny s výnimkou posteľnej bielizne, nábytok, rámy na obrazy, kazety na šperky s výnimkou kaziet z drahých kovov, sošky, prútený tovar, košíkársky tovar.

21 - Domáce a kuchynské náradie s výnimkou náradia z drahých kovov, keramika na použitie v domácnosti, výrobky zo skla, porcelán, hrnčiarsky tovar, rozprašovače na voňavky, vázy s výnimkou váz z drahých kovov.

24 - Textilie a textilné výrobky nezahrnuté v iných triedach, posteľné prikrývky, obrusy s výnimkou papierových.

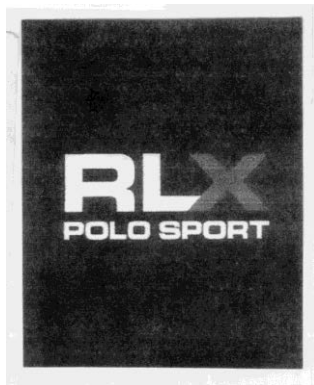
25 - Odevy, obuv, pokrývky hlavy.

27 - Koberce, koberčeky, rohožky a rohože, linoleum, podlahové krytiny, tapety s výnimkou textilných.

28 - Hry, hračky, gymnastické a športové náradie nezahrnuté v ostatných triedach, ozdoby na vianočné stromčeky okrem cukrovínok a osvetlenia.

35 - Sprostredkovanie obchodu s nasledujúcimi tovarmi: ručné nástroje a náradie, nožiarsky tovar vrátane nožov, vidličiek, lyžíc, pobočné zbrane (sečné a bodné), holiace strojčeky a britvy vrátane holiacich čepelí a obalov na holiace strojčeky a britvy, kliešte na nechty, pinzety, elektrické, fotografické, optické zariadenia a vybavenia vrátane hodín, zariadenia na nahrávanie, prenos a reprodukciu zvuku alebo obrazov vrátane kaziet, videoprehrávačov a CD-prehrávačov, magnetické nosiče dát, nahrávacie disky, počítačový hardvér a softvér, ochranné prilby, drahé kovy, zliatiny drahých kovov, výrobky z drahých kovov alebo pokovované výrobky, stuhy do vlasov, popolníky, klobúkové ozdoby zahrnuté v tejto triede, puzdrá na cigarety, papier, lepenka, kartón a výrobky vyrobené z týchto materiálov vrátane obrúskov z papiera alebo kartónu, hracích kariet, tlačiarenské predmety vrátane plagátov, papierových podložiek, denníkov, pohľadníc, kníh, kalendárov, príručiek, časopisov a bulletinov, piernický tovar vrátane pier, ceruziek, držiakov na perá a ceruzky, peračníkov, koža a imitácia kože, výrobky vyrobené z týchto materiálov, kufre a cestovné tašky, príručné tašky, aktovky, kufriky, plážové tašky, plecniaky, školské tašky, kabelky, peňaženky, meščky na peniaze, puzdrá na kreditné karty, puzdrá na šekové knižky, kľúčanky, dáždenníky, slnečníky, vychádzkové palice, biče, postroje a sedlárske výrobky, nábytok, zrkadlá, rámy na obrazy, výrobky z dreva, korku, tŕstia, trstiny, prútia, rohov, kostí, slonoviny, veľrybej kosti, mušlí, jantáru, perlete, sépiolitu a z náhrad za tieto materiály alebo z plastov, domáce alebo kuchynské náradie a nádoby s výnimkou nádob z drahých kovov alebo pokovovaných vrátane hrnčekov, šalok, tanierov, mís, kefy, kefy na vlasy a hrebene, výrobky zo skla, porcelán a hrnčiarsky tovar, textilie a textilné výrobky vrátane utierok, posteľné prikrývky a obrusy vrátane stolovej bielizne, stolových obrúskov, odevy vrátane šiat, sukni, košiel, tričiek, vychádzkových košiel, košiel s golierom, nohavíc, krátkych nohavíc, teplákové súpravy vrátane spodkov a horných častí súprav, svetre, pulóvre, saká, kabáty, bielizeň, kúpacie plášte, plavky, pokrývky hlavy vrátane klobúkov, čiapok, šiltov a štítkov na čiapkach, obuv, koberce, koberčeky, rohožky, rohože, predložky, linoleum a iné materiály na pokrývanie podláh, tapety s výnimkou textilných, hry a hračky, gymnastické a športové náradie.

(540)



(732) THE POLO/LAUREN COMPANY, L. P., 650 Madison Avenue, New York, New York 10022, US;
(740) Čechvalová Dagmar, Bratislava, SK;

(111) 193060

(151) 16.11.2000
(156) 23.10.2018
(180) 23.10.2028
(210) 2648-98
(220) 23.10.1998
(442) 14.8.2000
(450) 12.2.2001

7 (511) 9, 36, 37, 41

(511) 9 - Audio- a videokomunikačné zariadenia používané pre zábavné služby vzťahujúce sa na hudbu, správy, údaje a novinky.

36 - Lízing audio- a videokomunikačných zariadení používaných pre zábavné služby vzťahujúce sa na hudbu, správy, údaje a novinky.

37 - Inštalácia a servis audio- a videokomunikačných zariadení používaných pre zábavné služby vzťahujúce sa na hudbu, správy, údaje a novinky.

41 - Zábavné služby vzťahujúce sa na hudbu, správy, údaje a novinky vysielané z centrálnych miest do obytných stredísk, reštaurácií, hotelov a iných priemyselných podnikov, predajní a domácností prostredníctvom počítačov, rádia, po drôte (káblom), telefónnymi linkami a satelitmi a zabezpečujúce banku dát hlavných a najzaujímavejších hudobných programov a informácií o hudobnom priemysle prostredníctvom globálnej počítačovej komunikačnej siete.

(540) MUZAK

(732) Muzak LLC, 3318 Lakemont Boulevard, Fort Mill, South Carolina 29715, US;
(740) PATENTSERVIS Bratislava, a. s., Bratislava, SK;

(111) 221616

(151) 13.5.2008
(156) 29.10.2017
(180) 29.10.2027
(210) 1958-2007
(220) 29.10.2007
(442) 5.2.2008
(450) 7.7.2008

9 (511) 35, 36, 38, 39, 41, 42

(511) 35 - Public relations, zbieranie údajov a zoradovanie údajov do počítačových databáz, vyhľadávanie sponzorov.

36 - Organizovanie dobročinných zbierok.

38 - Poskytovanie priestoru na diskusiu na internete, poskytovanie prístupu do databáz.

39 - Organizovanie exkurzií.

41 - Rekreačia (služby pre oddych), výcvik, školenie, vzdelávanie, výchovno-zábavné klubové služby, organizovanie a vedenie kolokvií, organizovanie a vedenie konferencií, kongresov, seminárov; informácie o výchove a vzdelávaní, organizovanie kultúrnych alebo vzdelávacích výstav, prázdninové tábory, organizovanie športových súťaží, organizovanie a vedenie sympózií, organizovanie a vedenie dielní na výučbu.

42 - Tvorba projektov.

(540) SPOSA

(732) Spoločnosť na pomoc osobám s autizmom, Nám. 1. mája 1, 811 06 Bratislava, SK;

(111) 221617

(151) 13.5.2008
 (156) 29.10.2017
 (180) 29.10.2027
 (210) 1959-2007
 (220) 29.10.2007
 (442) 5.2.2008
 (450) 7.7.2008

9 (511) 35, 36, 38, 39, 41, 42

(511) 35 - Public relations, zbieranie údajov a zoradovanie údajov do počítačových databáz, vyhľadávanie sponzorov.
 36 - Organizovanie dobročinných zbierok.
 38 - Poskytovanie priestoru na diskusiu na internete, poskytovanie prístupu do databáz.
 39 - Organizovanie exkurzií.
 41 - Rekreačia (služby pre oddych), výcvik, školenie, vzdelávanie, výchovno-zábavné klubové služby, organizovanie a vedenie kolokvií, organizovanie a vedenie konferencií, kongresov, seminárov; informácie o výchove a vzdelávaní, organizovanie kultúrnych alebo vzdelávacích výstav, prázdninové tábory, organizovanie športových súťaží, organizovanie a vedenie sympózií, organizovanie a vedenie dielní na výučbu.
 42 - Tvorba projektov.

(540)



SPOLOČNOSŤ NA POMOČ OSOBÁM S AUTIZMOM

(732) Spoločnosť na pomoc osobám s autizmom, Nám. 1. mája 1, 811 06 Bratislava, SK;

(111) 221885

(151) 12.6.2008
 (156) 7.11.2017
 (180) 7.11.2027
 (210) 2026-2007
 (220) 7.11.2007
 (442) 5.3.2008
 (450) 5.8.2008

9 (511) 11, 19, 20, 35

(511) 11 - Bidety; bojler, ohrievače vody; plynové bojler, drezy; fontány ozdobné; kohútiky a kohúty na potrubia; ohrievače do kúpeľa; kúpeľňové armatúry; kúpeľňové obloženia; kúpeľňové vane; prenosné kabíny na parné kúpele; pisoáre; sanitárne (toaletné) prístroje a zariadenia; zariadenia do sauny; vane na sedacie kúpele; záchodové sedadlá; splachovacie zariadenia; splachovače; sprchy; sprchovacie kúty; toaletné (záchodové) misy; toalety (záchody); umývadlá, vane; vaňové príslušenstvá (armatúry); vaňové zariadenia; zmiešavacie batérie na vodovodné potrubia; dezinfekčné dávkovače na toalety; dezinfekčné kontajnery na toalety; potrubia ako časti sanitárnej inštalácie; sušiče na ruky do umyvární.

19 - Dlažby s výnimkou kovových; dlaždice s výnimkou kovových; obkladačky stavebné nekované; mozaiky (stavebníctvo); mramor; obklady stien a priečok s výnimkou kovových.

20 - Nábytok do kúpeľní; police; stojany; prútený nábytok; ratan; skrinky s umývadlom (nábytok); zrkadlá.

35 - Reklama; maloobchod s tovarmi v triedach 11, 19, 20.

(540)



(732) ROKUR, s.r.o., Školská 3, 949 01 Nitra, SK;
 (740) Gruber Dalibor, Ing., Košice, SK;

(111) 222025

(151) 14.7.2008
 (156) 18.2.2018
 (180) 18.2.2028
 (210) 303-2008
 (220) 18.2.2008
 (442) 7.4.2008
 (450) 5.9.2008

9 (511) 32

(511) 32 - Minerálne vody a nealkoholické nápoje.

(540) IODICA

(732) Šturdík Mario, Šaštínska 23, 841 04 Bratislava, SK;

(111) 222105

(151) 14.7.2008
 (156) 29.11.2017
 (180) 29.11.2027
 (210) 2168-2007
 (220) 29.11.2007
 (442) 7.4.2008
 (450) 5.9.2008

9 (511) 9, 35, 38, 41, 42

(511) 9 - Telekomunikačná technika a výpočtová technika všetkého druhu, najmä počítače (vrátane počítačových doplnkov); počítačové programy, najmä počítačové programy na prístup na internet a jeho použitie, počítačové programy na riadenie siete, počítačové programy na záznam, spracovanie, príjem, reprodukciu, prenos, modifikáciu, komprimovanie a dekomprimovanie dát, počítačové programy stiahnuté z telekomunikačnej siete; počítačové hry; počítačový softvér na umožnenie pripojenia k bázam dát a k internetu; počítačový softvér na umožnenie vyhľadávania dát; vysielače elektronických signálov; telegrafy; telefónne prístroje; prenosné telefóny; modemy; vysielačie zariadenia; zvukové nahrávacie a prehrávacie zariadenia; routery, multimediálne prijímače (Magio Box); magnetické karty; elektronické publikácie stiahnuté z telekomunikačnej siete; televízne prijímače; kinofilm, videokazety, videopásky.

35 - Zbieranie údajov do počítačových databáz, zoradovanie údajov v počítačových databázach, spracovanie textu, reklama (online) na počítačovej komunikačnej sieti, televízna reklama, prená-

jom reklamného času vo všetkých komunikačných médiách; poradenstvo odborné obchodné, odkazovacie telefónne služby pre neprítomných predplatiteľov, vyhľadavanie informácií v počítačových súboroch pre zákazníkov, vydávanie a aktualizovanie reklamných textov, obchodná činnosť, obchodné alebo podnikateľské poradenstvo.

38 - Telekomunikačné a komunikačné služby; najmä služby zabezpečujúce vstup do telekomunikačných sietí, poskytovanie telekomunikačného pripojenia do svetovej počítačovej siete, poskytovanie užívateľského prístupu do svetovej počítačovej siete, počítačová komunikácia, poskytovanie priestoru na diskusiu na internete, poskytovanie prístupu do databáz, komunikácia prostredníctvom optických káblov, komunikácia pomocou počítačových terminálov, telefonické služby, elektronická pošta, hlasová odkazová služba, telekonferenčné služby, prenosy správ faxmi, prenosy správ a obrázkových informácií pomocou počítačov, prenos signálov pomocou satelitu, televízne vysielanie, vysielanie káblovej televízie, telekonferenčné služby, telekomunikačné informácie, poskytovanie telekomunikačných kanálov pre tele-nákupy, služby poskytované elektronickými tabuľkami, prenájom prístupového času do svetových počítačových sietí, prenájom telefónov, prenájom modemov, prenájom telekomunikačných prístrojov.

41 - Poskytovanie (online) elektronických publikácií bez možnosti kopírovania, poskytovanie (online) počítačových hier, prenájom filmov, prenájom televíznych prijímačov, výroba televíznych programov, zábava, organizovanie a vedenie konferencií, seminárov a workshopov poskytované online prostredníctvom telekomunikačného spojenia alebo počítačovej siete; publikácia textov s výnimkou reklamných, prenájom kinematografických filmov, prenájom audionahrávok, informácie o možnostiach rekreácie, zábavy, výchove a vzdelávaní.

42 - Počítačové programovanie (vrátane aktualizácie), počítačové databázy (obnovovanie), návrh počítačových systémov, prevod a konverzia počítačových programov a údajov (okrem fyzickej konverzie), poskytovanie internetových vyhľadávačov, prenájom webových serverov, vytváranie a udržiavanie počítačových stránok (webových) pre zákazníkov, prenájom počítačového softvéru, prenájom počítačov, štúdie technických projektov, expertízy (inžinierske práce), kalibrácia.

(540)

www.slovaktelekom.com

(732) Slovak Telekom, a. s., Karadžičova 10, 825 13 Bratislava, SK;

(111) 222116

(151) 14.7.2008
(156) 11.12.2017
(180) 11.12.2027
(210) 2229-2007
(220) 11.12.2007
(442) 7.4.2008
(450) 5.9.2008

9 (511) 21, 24

(511) 21 - Handry na čistenie; kuchynský riad (hrnce); nástroje na čistenie na ručný pohon; špongie na umývanie; prachovky; mopy; panvice na vysmážanie; potreby pre domácnosť s výnimkou potrieb z drahých kovov; panvice; leštiace prostriedky (okrem prípravkov z papiera a kameňa); strúhadlá pre domácnosť; jelenica na čistenie; kuchynské potreby neelektrické; špongie na použitie v domácnosti; leštiace rukavice; handry na umývanie dlážky.

24 - Bavlnené textilie; cestovné prikrývky; utierky na riad; umývacie rukavice; posteľná bielizeň; utierky, obrúsky (textilné); obliečky na vankúše; utierky na tvár (textilné); netkané textilie; obliečky na podušky.

(540)

OptiClean

(732) Šurina Ján, J. Milca 29, 010 01 Žilina, SK;

(111) 222154

(151) 14.7.2008
(156) 19.11.2017
(180) 19.11.2027
(210) 2116-2007
(220) 19.11.2007
(442) 7.4.2008
(450) 5.9.2008

9 (511) 9, 35, 38, 41, 42

(511) 9 - Telekomunikačná technika a výpočtová technika všetkého druhu, najmä počítače (vrátane počítačových doplnkov); počítačové programy, najmä počítačové programy na prístup na internet a jeho použitie, počítačové programy na riadenie siete, počítačové programy na záznam, spracovanie, príjem, reprodukciu, prenos, modifikáciu, komprimovanie a dekomprimovanie dát, počítačové programy stiahnuté z telekomunikačnej siete; počítačové hry; počítačový softvér na umožnenie pripojenia k bázam dát a k internetu; počítačový softvér na umožnenie vyhľadávania dát; vysielacie elektronických signálov; telegrafy; telefónne prístroje; prenosné telefóny; modemy; vysielacie zariadenia; zvukové nahrávacie a prehrávacie zariadenia; routery, multimediálne prijímače (Magio Box); magnetické karty; elektronické publikácie stiahnuté z telekomunikačnej siete; televízne prijímače; kinofilmy, videokazety, videopásky.

35 - Zbieranie údajov do počítačových databáz, zoradovanie údajov v počítačových databázach, spracovanie textu, reklama (online) v počítačovej komunikačnej sieti, televízna reklama, prenájom reklamného času vo všetkých komunikačných médiách; odborné obchodné poradenstvo, odkazovacie telefónne služby pre neprítomných predplatiteľov, vyhľadavanie informácií v počítačových súboroch pre zákazníkov, vydávanie a aktualizovanie reklamných textov, obchodná činnosť, obchodné alebo podnikateľské poradenstvo.

38 - Telekomunikačné a komunikačné služby, najmä služby zabezpečujúce vstup do telekomunikačných sietí, poskytovanie telekomunikačného pripojenia do svetovej počítačovej siete, poskytovanie užívateľského prístupu do svetovej počítačovej siete, počítačová komunikácia, poskytovanie priestoru na diskusiu na internete, poskytovanie prístupu do databáz, komunikácia prostredníctvom optických káblov, komunikácia pomocou počítačových terminálov, telefonické služby, elektronická pošta, hlasová odkazová služba, telekonferenčné služby, prenosy správ faxmi, prenosy správ a obrázkových informácií pomocou počítačov, prenos signálov pomocou satelitu, televízne vysielanie, vysielanie káblovej televízie, telekomunikačné informácie, poskytovanie telekomunikačných kanálov pre telenákupy, služby poskytované elektronickými tabuľami, prenájom prístupového času do svetových počítačových sietí, prenájom telefónov, prenájom modemov, prenájom telekomunikačných prístrojov.

41 - Poskytovanie (online) elektronických publikácií bez možnosti kopírovania, poskytovanie (online) počítačových hier, prenájom filmov, prenájom televíznych prijímačov, výroba televíznych programov, zábava, organizovanie a vedenie konferencií, seminárov a workshopov poskytované online prostredníctvom telekomunikačného spojenia alebo počítačovej siete; publikácia textov s výnimkou reklamných, prenájom kinematografických filmov, prenájom audionahrávok, informácie o možnostiach rekreácie, zábavy, výchove a vzdelávaní.

42 - Počítačové programovanie (vrátane aktualizácie), obnovovanie počítačových databáz, návrh počítačových systémov, prevod a konverzia počítačových programov a údajov (okrem fyzickej konverzie), poskytovanie internetových vyhľadávačov, prenájom webových serverov, vytváranie a udržiavanie počítačových stránok (webových) pre zákazníkov, prenájom počítačového softvéru, prenájom počítačov, štúdie technických projektov, expertízy (inžinierske práce), kalibrácia.

(540) www.magio.eu

(732) Slovak Telekom, a. s., Karadžičova 10, 825 13 Bratislava, SK;

(111) 222156

(151) 14.7.2008
 (156) 20.11.2017
 (180) 20.11.2027
 (210) 2120-2007
 (220) 20.11.2007
 (442) 7.4.2008
 (450) 5.9.2008

9 (511) 9, 35, 38, 41, 42

(511) 9 - Telekomunikačná technika a výpočtová technika všetkého druhu, najmä počítače (vrátane počítačových doplnkov); počítačové programy, najmä počítačové programy na prístup na internet a jeho použitie, počítačové programy na riadenie siete, počítačové programy na záznam, spracovanie, príjem, reprodukciu, prenos, modifikáciu, komprimovanie a dekomprimovanie dát, počítačové programy stiahnuté z telekomunikačnej siete; počítačové hry; počítačový softvér na umožnenie

pripojenia k bázam dát a k internetu; počítačový softvér na umožnenie vyhľadávania dát; vysielateľ elektronických signálov; telegrafy; telefónne prístroje; prenosné telefóny; modemy; vysielacie zariadenia; zvukové nahrávacie a prehrávacie zariadenia; routery, multimediálne prijímače (Magio Box); magnetické karty; elektronické publikácie stiahnuté z telekomunikačnej siete; televízne prijímače; kinofilmy, videokazety, videopásky.

35 - Zbieranie údajov do počítačových databáz, zoradovanie údajov v počítačových databázach, spracovanie textu, reklama (online) na počítačovej komunikačnej sieti, televízna reklama, prenájom reklamného času vo všetkých komunikačných médiách; odborné obchodné poradenstvo, odkazovacie telefónne služby pre neprítomných predplatiťelov, vyhľadavanie informácií v počítačových súboroch pre zákazníkov, vydávanie a aktualizovanie reklamných textov, obchodná činnosť, obchodné alebo podnikateľské poradenstvo.

38 - Telekomunikačné a komunikačné služby; najmä služby zabezpečujúce vstup do telekomunikačných sietí, poskytovanie telekomunikačného pripojenia do svetovej počítačovej siete, poskytovanie užívateľského prístupu do svetovej počítačovej siete, počítačová komunikácia, poskytovanie priestoru na diskusiu na internete, poskytovanie prístupu do databáz, komunikácia prostredníctvom optických káblov, komunikácia pomocou počítačových terminálov, telefonické služby, elektronická pošta, hlasová odkazová služba, telekonferenčné služby, prenosy správ faxmi, prenosy správ a obrázkových informácií pomocou počítačov, prenos signálov pomocou satelitu, televízne vysielanie, vysielanie káblovej televízie, telekomunikačné informácie, poskytovanie telekomunikačných kanálov pre telenákupy, služby poskytované elektronickými tabuľami, prenájom prístupového času do svetových počítačových sietí, prenájom telefónov, prenájom modemov, prenájom telekomunikačných prístrojov.

41 - Poskytovanie (online) elektronických publikácií bez možnosti kopírovania, poskytovanie (online) počítačových hier, prenájom filmov, prenájom televíznych prijímačov, výroba televíznych programov, zábava, organizovanie a vedenie konferencií, seminárov a workshopov poskytované online prostredníctvom telekomunikačného spojenia alebo počítačovej siete; publikácia textov s výnimkou reklamných, prenájom kinematografických filmov, prenájom audionahrávok, informácie o možnostiach rekreácie, zábavy, výchove a vzdelávaní.

42 - Počítačové programovanie (vrátane aktualizácie), počítačové databázy (obnovovanie), návrh počítačových systémov, prevod a konverzia počítačových programov a údajov (okrem fyzickej konverzie), poskytovanie internetových vyhľadávačov, prenájom webových serverov, vytváranie a udržiavanie počítačových stránok (webových) pre zákazníkov, prenájom počítačového softvéru, prenájom počítačov, štúdie technických projektov, expertízy (inžinierske práce), kalibrácia.

(540) www.slovaktelekom.eu

(732) Slovak Telekom, a. s., Karadžičova 10, 825 13 Bratislava, SK;

(111) 222216

(151) 14.7.2008
 (156) 5.11.2017
 (180) 5.11.2027
 (210) 6267-2007
 (220) 5.11.2007
 (442) 7.4.2008
 (450) 5.9.2008

9 (511) 5

(511) 5 - Farmaceutické prípravky.

(540) UNILAT

(732) UNIMED PHARMA, spol. s r.o., Oriškova 11,
 821 05 Bratislava, SK;
 (740) Tencerová Miroslava, JUDr., Bratislava, SK;

(111) 222570

(151) 16.9.2008
 (156) 6.5.2018
 (180) 6.5.2028
 (210) 889-2008
 (220) 6.5.2008
 (442) 6.6.2008
 (450) 6.11.2008

9 (511) 14

(511) 14 - Hodinové ručičky (do hodín a hodiniiek); hodiny; náramky (šperky); náramkové hodinky; náramky na hodinky; prívesky; hodinové a hodinkové ciferníky; hodinové stroje; retiazky (šperky); hodinkové retiazky; chronometre ako hodinky; elektrické hodiny a hodinky; hodinové skrinky; klenoty; hodinky; ozdoby, šperky; budíky; prstene; náušnice; puzdrá na hodinky; stopky.

(540) Legend

(732) Prešínsky František, Dlhá 135, 949 07 Nitra - Janíkovce, SK;

(111) 222573

(151) 16.9.2008
 (156) 28.4.2018
 (180) 28.4.2028
 (210) 5511-2008
 (220) 28.4.2008
 (442) 6.6.2008
 (450) 6.11.2008

9 (511) 5, 32

(511) 5 - Liečivé nápoje.
 32 - Nealkoholické nápoje.

(540)

(732) Ducko Ivan, Ing., Sibirska 7, 831 02 Bratislava, SK;

(740) LITVÁKOVÁ A SPOL., s.r.o., Patentová a známková kancelária, Bratislava, SK;

(111) 222575

(151) 16.9.2008
 (156) 28.4.2018
 (180) 28.4.2028
 (210) 5513-2008
 (220) 28.4.2008
 (442) 6.6.2008
 (450) 6.11.2008

9 (511) 5, 32

(511) 5 - Liečivé nápoje.
 32 - Nealkoholické nápoje.

(540)

(732) Ducko Ivan, Ing., Sibirska 7, 831 02 Bratislava, SK;

(740) LITVÁKOVÁ A SPOL., s.r.o., Patentová a známková kancelária, Bratislava, SK;

(111) 222577

(151) 16.9.2008
 (156) 28.4.2018
 (180) 28.4.2028
 (210) 5515-2008
 (220) 28.4.2008
 (442) 6.6.2008
 (450) 6.11.2008

9 (511) 5, 32

(511) 5 - Liečivé nápoje.
 32 - Nealkoholické nápoje.

(540)

(732) Ducko Ivan, Ing., Sibirska 7, 831 02 Bratislava, SK;

(740) LITVÁKOVÁ A SPOL., s.r.o., Patentová a známková kancelária, Bratislava, SK;

(111) 222810

(151) 13.10.2008
 (156) 20.5.2018
 (180) 20.5.2028
 (210) 977-2008
 (220) 20.5.2008
 (442) 7.7.2008
 (450) 5.12.2008

9 (511) 1

(511) 1 - Agrochemikálie; poľnohospodárske hnojivá, hnojivo s obsahom dusíka a vápnika.

(540) DUCANIT

(732) DUSLO, a. s., Administratívna budova, ev. č. 1236, 927 03 Šaľa, SK;

(740) Bachratá Magdaléna, Mgr., Bratislava, SK;

(111) 222812

(151) 13.10.2008

(156) 28.5.2018

(180) 28.5.2028

(210) 1041-2008

(220) 28.5.2008

(442) 7.7.2008

(450) 5.12.2008

9 (511) 12, 35, 37

(511) 12 - Automobilové podvozky; automobilové strechy; automobily; karosérie automobilov; dopravné prostriedky, časti a súčasti dopravných prostriedkov na pohyb po zemi, náhradné diely, zahrnuté do tejto triedy; kapoty na pozemné vozidlá; nadstavby nákladných vozidiel; nápravy na vozidlá; prevodovky do pozemných vozidiel.

35 - Maloobchodná činnosť s tovarmi uvedenými v triede 12; obchodné alebo podnikateľské poradenstvo; reklama; marketingové štúdie; sprostredkovanie obchodu s automobilmi, príslušenstvom automobilov, autodoplnkami; odborné obchodné poradenstvo; prieskum trhu; obchodný alebo podnikateľský prieskum; obchodný manažment; sprostredkovanie obchodu s tovarom.

37 - Automobilové opravy, údržba, lakovanie, glazovanie; opravy a údržba motorových vozidiel; údržba a oprava dopravných prostriedkov na pohyb po zemi, súčastí, náhradných dielov a príslušenstva; inštalácia, údržba, servis a opravy strojov a zariadení, najmä strojov a zariadení pre automobilový priemysel; ošetrovanie vozidiel protikoróznymi nátermi.

(540)



(732) VS - MONT, s.r.o., Lazy pod Makytou 1030, 020 55 Lazy pod Makytou, SK;

(740) Mrenica Jaroslav, Ing., Púchov, SK;

(111) 222994

(151) 13.10.2008

(156) 25.3.2018

(180) 25.3.2028

(210) 556-2008

(220) 25.3.2008

(442) 7.7.2008

(450) 5.12.2008

9 (511) 16, 35, 41

(511) 16 - Tlačoviny, knižárske výrobky, fotografie, vzdelávacie a učebné potreby okrem prístrojov.

35 - Reklamná činnosť, obchodná činnosť, administratívne práce.

41 - Vzdelávanie, zabezpečenie výcvikov, kurzov a školení.

(540)



(732) HERBA, spol. s r. o., Švabinského 4/a, 851 01 Bratislava, SK;

(111) 223016

(151) 13.10.2008

(156) 8.1.2018

(180) 8.1.2028

(210) 5011-2008

(220) 8.1.2008

(442) 7.7.2008

(450) 5.12.2008

9 (511) 2, 35, 40

(511) 2 - Farby vrátane farieb na drevo, baktericídnych farieb, ohňovzdorných farieb, farieb na keramiku, hliníkových farieb, tlačiarenskej čierne a tlačiarenských farieb; maliarske povlaky, t. j. nátery, bieliace substancie ako súčasť farieb, farbiace a reagenčné (väzobné) substancie pre farby; fermeže a ustaľovače (fixatívy) pre fermeže; laky vrátane lakov na báze fermeže a farbiacich lakov; antikoročné prípravky, najmä konzervačné prostriedky proti korózii; konzervačné prostriedky na kov, minium (Pb3O4), rumelka (červené olovo), olovnatá bieloba, podkladové nátery a nátery na podvozky vozidiel; tmely ako súčasť náterov a podkladové/základné farby; riedidlá do farieb a lakov; zahusťovače do farieb a lakov; aglutinanty (stmelovače) do farieb; moridlá patriace do triedy 2; emaily; ustaľovače (fixatívy) do vodových farieb; moridlá na kožu; konzervačné prostriedky na drevo vrátane náterov na drevo a moridiel na drevo; kovy vo forme fólií a práškov pre maliarov, dekoratérov, tlačiarov a umelcov.

35 - Veľkoobchodný a maloobchodný predaj tovarov, ktoré sú uvedené v triede 2, vydávanie propagačných textov, reklama, propagácia, reklama cez internet, predvážacie a obchodné výstavy/veľtrhy na komerčné účely, podpora odbytu/predaja (pre iných), propagácia (predvážanie) tovarov, distribúcia vzoriek.

40 - Ochrana materiálov proti korózii, brúsenie, čistenie drhnutím, maľovanie a natieranie, dekoratívne maľovanie a natieranie, maliarske a natieračské práce s lakom, príprava podkladov na maľovanie a natieranie alebo dekoratívne maľovanie, príprava a miešanie (tónovanie) farieb, lakov a iných náterov na telesá vozidiel rovnako ako na maľovanie, tlač a tlač náčrtov/kresieb.

(540)

Slnečné farby.

(591) žltá

(732) HELIOS Tovarna barv, lakov in umetnih smol Količevo, d.o.o., Količevo 65, 1230 Domžale, SI;

(740) ROTT, RŮŽIČKA & GUTTMANN, Bratislava, SK;

(111) 223069

(151) 13.10.2008
 (156) 20.3.2018
 (180) 20.3.2028
 (210) 5299-2008
 (220) 20.3.2008
 (442) 7.7.2008
 (450) 5.12.2008

9 (511) 9, 37, 38

(511) 9 - Prenosné telefóny, telefónne mikrofóny, telefónne prístroje, telefónne slúchadlá, telefónny záznamník, mikrofón a slúchadlá k mobilným telefónom, rádiotelefónne zariadenia, videotelefóny, telefónne drôty.

37 - Montovanie a opravy telefónov.

38 - Telefónická komunikácia, telefónické služby, prenájom telefónov, hlasová odkazová služba, komunikácia mobilnými telefónmi, počítačová komunikácia, komunikácia pomocou počítačových terminálov, posielanie správ, poskytovanie telekomunikačného pripojenia do svetovej počítačovej siete, prenájom prístrojov na prenos správ, prenájom modemov, prenájom faxových prístrojov, prenájom telefónov, prenájom telekomunikačných prístrojov, poskytovanie užívateľského prístupu do svetovej počítačovej siete, poskytovanie prístupu do báz dát, prenájom zariadení na prenos informácií, prenos faxom, poskytovanie priestoru na diskusiu na internete, prenájom prístupového času do svetových počítačových sietí, služby zabezpečujúce vstup do telekomunikačných sietí, telekomunikačné služby, telekomunikačné informácie.

(540)

(591) červená, tmavočervená, sivá

(732) Digitale, spol. s r. o., Hálkova 1/A, 831 03 Bratislava, SK;

(111) 223097

(151) 11.11.2008
 (156) 21.4.2018
 (180) 21.4.2028
 (210) 739-2008
 (220) 21.4.2008
 (442) 5.8.2008
 (450) 7.1.2009

9 (511) 18, 25, 28

(511) 18 - Športové tašky, ruksaky.

25 - Športové oblečenie, tričká, košeľe, nohavice, čiapky, šilty, opasky, obuv, športová obuv, oblečenie a obuv na kiteboarding aj snowkiteboarding.

28 - Kiteboardové plaváky (kiteboard), nožné popruhy na kiteboardové plaváky (footstrap), nožné podložky (stúpačky) na kiteboardové plaváky (footpad), plutvičky na kiteboardové plaváky (fin), kiteboardové aj snowkiteboardové padáky (kite), popruhy, viazanie, trapézy na kiteboarding aj snowkiteboarding, ovládacie hrazdy na kiteboardový aj snowkiteboardový padák (kite), ovládacie lanká, šnúry na kiteboardový aj snowkiteboardový padák (kite), obaly a nosiče na kiteboardové plaváky (boardy).

(540) crazyfly

(732) Bukovčák Jozef, Ing., SNP 25/78, 018 51 Nová Dubnica, SK;

(740) Kubinyi Peter, Bc., Trenčín, SK;

(111) 223169

(151) 11.11.2008
 (156) 12.3.2018
 (180) 12.3.2028
 (210) 472-2008
 (220) 12.3.2008
 (442) 5.8.2008
 (450) 7.1.2009

9 (511) 35, 36, 37, 39, 41, 42

(511) 35 - Obchodné alebo podnikateľské informácie; obchodný manažment a podnikové poradenstvo; sprostredkovateľská činnosť v oblasti obchodu s tovarmi; reklama, online reklama na počítačovej komunikačnej sieti; reklamné agentúry; reklamná a inzertná činnosť; televízna reklama; inzertná a propagačná činnosť prostredníctvom akéhokoľvek média; organizovanie výstav na reklamné a obchodné účely; rozširovanie reklamných oznamov; predvádzanie tovaru; predvádzanie (služby modeliek) na reklamné účely a podporu predaja; rozširovanie reklamných materiálov zákazníkom (letáky, tlačivá, vzorky); zasielanie reklamných materiálov zákazníkom; vydávanie a aktualizovanie reklamných materiálov; obchodný alebo podnikateľský prieskum; prieskum trhu; prieskum verejnej mienky; prenájom reklamných materiálov; prenájom reklamných priestorov; prenájom reklamných plôch, marketingové štúdie, rozširovanie reklamných alebo inzertných oznamov; uverejňovanie reklamných textov; vydávanie reklamných alebo náborových textov; vzťahy s verejnosťou; organizovanie reklamných hier na propagáciu predaja; ponuka, sprostredkovanie a výber tovaru prostredníctvom katalógu; propagácia, marketing, pomoc pri podnikaní; obchodné sprostredkovanie reštauračných a kaviarenských služieb.

36 - Realitné kancelárie; prenájom nehnuteľností; správa nehnuteľností; prenájom kancelárskych a obchodných priestorov; sprostredkovateľská činnosť s nehnuteľnosťami; obstarávanie služieb spojených so správou nehnuteľností, ako vyberanie nájomného, poistného a za služby spojené s nájmom od nájomcov.

37 - Dozor nad stavbami; stavebný dozor; stavebné informácie.

39 - Distribúcia tovaru na dobierku; prenájom garáží; prenájom miesta na parkovanie; sprostredkovanie prepravy; prenájom skladísk; skladovanie tovaru; balenie tovaru; prenájom automobilov a vozidiel.

41 - Organizovanie živých vystúpení; organizovanie vedomostných alebo zábavných súťaží; organizovanie športových súťaží; organizovanie súťaží krásy; vydávanie časopisov, katalógov, novin a iných periodických publikácií; organizačné zabezpečenie kultúrnych alebo vzdelávacích výstav.

42 - Projektovanie stavieb; štúdie technických projektov; vypracovanie stavebných výkresov; inžinierske práce.

(540)



(732) MLYNY, a. s., Koceľova 8, 949 01 Nitra, SK;

(111) 223170

(151) 11.11.2008
(156) 12.3.2018
(180) 12.3.2028
(210) 473-2008
(220) 12.3.2008
(442) 5.8.2008
(450) 7.1.2009

9 (511) 35, 36, 37, 39, 41, 42

(511) 35 - Obchodné alebo podnikateľské informácie; obchodný manažment a podnikové poradenstvo; sprostredkovateľská činnosť v oblasti obchodu s tovarmi; reklama, online reklama na počítačovej komunikačnej sieti; reklamné agentúry; reklamná a inzertná činnosť; televízna reklama; inzertná a propagačná činnosť prostredníctvom akéhokoľvek média; organizovanie výstav na reklamné a obchodné účely; rozširovanie reklamných oznamov; predvádzanie tovaru; predvádzanie (služby modeliek) na reklamné účely a podporu predaja; rozširovanie reklamných materiálov zákazníkom (letáky, tlačivá, vzorky); zasielanie reklamných materiálov zákazníkom; vydávanie a aktualizovanie reklamných materiálov; obchodný alebo podnikateľský prieskum; prieskum trhu; prieskum verejnej mienky; prenájom reklamných materiálov; prenájom reklamných priestorov; prenájom reklamných plôch, marketingové štúdie, rozširovanie reklamných alebo inzertných oznamov; uverejňovanie reklamných textov; vydávanie reklamných alebo náborových textov; vzťahy s verejnosťou; organizovanie reklamných hier na propagáciu predaja; ponuka, sprostredkovanie a výber tovaru prostredníctvom katalógu; propagácia, marketing, pomoc pri podnikaní; obchodné sprostredkovanie reštauračných a kaviarenských služieb.

36 - Realitné kancelárie; prenájom nehnuteľností; správa nehnuteľností; prenájom kancelárskych a obchodných priestorov; sprostredkovateľská činnosť s nehnuteľnosťami; obstarávanie služieb spojených so správou nehnuteľností, ako vyberanie nájomného, poisťného a za služby spojené s nájmom od nájomcov.

37 - Dozor nad stavbami; stavebný dozor; stavebné informácie.

39 - Distribúcia tovaru na dobierku; prenájom garáží; prenájom miesta na parkovanie; sprostredkovanie prepravy; prenájom skladísk; skladovanie tovaru; balenie tovaru; prenájom automobilov a vozidiel.

41 - Organizovanie živých vystúpení; organizovanie vedomostných alebo zábavných súťaží; organizovanie športových súťaží; organizovanie súťaží krásy; vydávanie časopisov, katalógov, novín a iných periodických publikácií; organizačné zabezpečenie kultúrnych alebo vzdelávacích výstav.

42 - Projektovanie stavieb; štúdie technických projektov; vypracovanie stavebných výkresov; inžinierske práce.

(540) Galéria MLYNY

(732) MLYNY, a. s., Koceľova 8, 949 01 Nitra, SK;

(111) 223171

(151) 11.11.2008
(156) 12.3.2018
(180) 12.3.2028
(210) 474-2008
(220) 12.3.2008
(442) 5.8.2008
(450) 7.1.2009

9 (511) 35, 36, 37, 39, 41, 42

(511) 35 - Obchodné alebo podnikateľské informácie; obchodný manažment a podnikové poradenstvo; sprostredkovateľská činnosť v oblasti obchodu s tovarmi; reklama, online reklama na počítačovej komunikačnej sieti; reklamné agentúry; reklamná a inzertná činnosť; televízna reklama; inzertná a propagačná činnosť prostredníctvom akéhokoľvek média; organizovanie výstav na reklamné a obchodné účely; rozširovanie reklamných oznamov; predvádzanie tovaru; predvádzanie (služby modeliek) na reklamné účely a podporu predaja; rozširovanie reklamných materiálov zákazníkom (letáky, tlačivá, vzorky); zasielanie reklamných materiálov zákazníkom; vydávanie a aktualizovanie reklamných materiálov; obchodný alebo podnikateľský prieskum; prieskum trhu; prieskum verejnej mienky; prenájom reklamných materiálov; prenájom reklamných priestorov; prenájom reklamných plôch, marketingové štúdie, rozširovanie reklamných alebo inzertných oznamov; uverejňovanie reklamných textov; vydávanie reklamných alebo náborových textov; vzťahy s verejnosťou; organizovanie reklamných hier na propagáciu predaja; ponuka, sprostredkovanie a výber tovaru prostredníctvom katalógu; propagácia, marketing, pomoc pri podnikaní; obchodné sprostredkovanie reštauračných a kaviarenských služieb.

36 - Realitné kancelárie; prenájom nehnuteľností; správa nehnuteľností; prenájom kancelárskych a obchodných priestorov; sprostredkovateľská činnosť s nehnuteľnosťami; obstarávanie služieb spojených so správou nehnuteľností, ako vyberanie nájomného, poisťného a za služby spojené s nájmom od nájomcov.

37 - Dozor nad stavbami; stavebný dozor; stavebné informácie.

39 - Distribúcia tovaru na dobierku; prenájom garáží; prenájom miesta na parkovanie; sprostredkovanie prepravy; prenájom skladísk; skladovanie tovaru; balenie tovaru; prenájom automobilov a vozidiel.

41 - Organizovanie živých vystúpení; organizovanie vedomostných alebo zábavných súťaží; organizovanie športových súťaží; organizovanie súťaží krásy; vydávanie časopisov, katalógov, novín a iných periodických publikácií; organizačné zabezpečenie kultúrnych alebo vzdelávacích výstav.

42 - Projektovanie stavieb; štúdie technických projektov; vypracovanie stavebných výkresov; inžinierske práce.

(540) Galéria MLYNY ...umenie života

(732) MLYNY, a. s., Koceľova 8, 949 01 Nitra, SK;

(111) 223196

(151) 11.11.2008

(156) 9.4.2018

(180) 9.4.2028

(210) 644-2008

(220) 9.4.2008

(442) 5.8.2008

(450) 7.1.2009

9 (511) 11, 16, 20, 21, 24, 27, 28

(511) 11 - Zariadenia na osvetľovanie, vykurovanie, parné kotly, zariadenia na varenie, chladenie a sušenie, vetracie, vodárenské a sanitárne zariadenia.

16 - Papier, kartón, lepenka a výrobky z týchto materiálov, ktoré nie sú zahrnuté v iných triedach.

20 - Nábytok, zrkadlá, rámy na obrazy; výrobky (nezahrnuté do iných tried) z dreva, korku, trstiny, prútia, rohoviny, kostí, slonovinej kosti, veľrybích kostíc, mušlí, korytnačiny, jantáru, perlete, sépiolitu a z náhradiek týchto materiálov alebo z plastov.

21 - Domáce alebo kuchynské potreby a nádoby (nie z drahých kovov alebo pokovované drahými kovmi); hrebene a špongie; kefy, štetky a štetce okrem maliarskych; materiály na výrobu kief; prostriedky a pomôcky na čistenie; oceľová vlna a drôtenky; surové sklo a sklo ako polotovar okrem skla pre stavebníctvo; výrobky zo skla, porcelánu a kameniny, ktoré nie sú zahrnuté v iných triedach.

24 - Textilie a textilné výrobky, ktoré nie sú zahrnuté v iných triedach; posteľné prikrývky a prikrývky na stôl.

27 - Koberce, predložky, rohože, rohožky, linoleum a iné podlahové krytiny; tapety okrem textilných.

28 - Hry a hračky; telocvičné a športové potreby, ktoré nie sú zahrnuté v iných triedach; ozdoby na vianočný stromček.

(540)

(591) červená, čierna, biela

(732) KIKA MÖBEL-HANDELSGESELLSCHAFT M.B.H., Anton-Scheiblin-Gasse 1, 3100 St. Pölten, AT;

(740) MAJLINGOVÁ & PARTNERS, s. r. o., Bratislava, SK;

(111) 223197

(151) 11.11.2008

(156) 9.4.2018

(180) 9.4.2028

(210) 645-2008

(220) 9.4.2008

(442) 5.8.2008

(450) 7.1.2009

9 (511) 11, 16, 20, 21, 24, 27, 28

(511) 11 - Zariadenia na osvetľovanie, vykurovanie, parné kotly, zariadenia na varenie, chladenie a sušenie, vetracie, vodárenské a sanitárne zariadenia.

16 - Papier, kartón, lepenka a výrobky z týchto materiálov, ktoré nie sú zahrnuté v iných triedach.

20 - Nábytok, zrkadlá, rámy na obrazy; výrobky (nezahrnuté do iných tried) z dreva, korku, trstiny, prútia, rohoviny, kostí, slonovinej kosti, veľrybích kostíc, mušlí, korytnačiny, jantáru, perlete, sépiolitu a z náhradiek týchto materiálov alebo z plastov.

21 - Domáce alebo kuchynské potreby a nádoby (nie z drahých kovov alebo pokovované drahými kovmi); hrebene a špongie; kefy, štetky a štetce okrem maliarskych; materiály na výrobu kief; prostriedky a pomôcky na čistenie; oceľová vlna a drôtenky; surové sklo a sklo ako polotovar okrem skla pre stavebníctvo; výrobky zo skla, porcelánu a kameniny, ktoré nie sú zahrnuté v iných triedach.

24 - Textilie a textilné výrobky, ktoré nie sú zahrnuté v iných triedach; posteľné prikrývky a prikrývky na stôl.

27 - Koberce, predložky, rohože, rohožky, linoleum a iné podlahové krytiny; tapety okrem textilných.

28 - Hry a hračky; telocvičné a športové potreby, ktoré nie sú zahrnuté v iných triedach; ozdoby na vianočný stromček.

(540) ČERVENÁ KARTA

(732) KIKA MÖBEL-HANDELSGESELLSCHAFT M.B.H., Anton-Scheiblin-Gasse 1, 3100 St. Pölten, AT;

(740) MAJLINGOVÁ & PARTNERS, s. r. o., Bratislava, SK;

(111) 223326

(151) 12.11.2008

(156) 1.4.2018

(180) 1.4.2028

(210) 5345-2008

(220) 1.4.2008

(442) 5.8.2008

(450) 7.1.2009

9 (511) 3, 5, 30, 42, 44

(511) 3 - Kozmetické výrobky, prípravky na hygienu zubov a ústnej dutiny, prípravky na hygienu tela, najmä mydlá, telové šampóny, kúpeľové zmesi, vlasové šampóny a iné prípravky na zmytie a ošetrovanie vlasov, masážne prípravky, výťažky z bylín a kvetov na kozmetické účely, voňavkárské výrobky, aromatické látky (esencie), éterické oleje, kozmetické farby, medicínálne mydlá, toaletné prípravky.

5 - Bylinkové čaje na lekárske účely, sirupy na farmaceutické účely, liečivé byliny, posilňujúce a dietetické výrobky, dezinfekčné prípravky, medicínálne nápoje, najmä čaje, cukrovinkárske výrobky s posilňujúcim a podporným liečivým účinkom, cukrovinkárske výrobky s liečivými prísadami.

30 - Čaje všetkých druhov vrátane bylenných a ovocných, potravinové doplnky obsahujúce v prevažnej miere tovary v triede 30, rastlinné výťažky do potravín.

42 - Služby v oblasti chémie, chemický výskum, výskum v oblasti kozmetiky, výskum v oblasti dezinfekčných prípravkov, výskum a vývoj výživových doplnkov, výskum a vývoj nových výrobkov pre zákazníkov, výskum a vývoj látok chemického pôvodu a prírodného pôvodu.

44 - Odborné poradenstvo v odbore zberu a pestovania liečivých rastlín.

(540)



(732) Liečivé rastliny, s.r.o., Dukelských hrdinov 651, 901 01 Malacky, SK;

(740) Guniš Jaroslav, Mgr., Bratislava, SK;

(111) 223398

(151) 11.12.2008

(156) 26.5.2018

(180) 26.5.2028

(210) 1013-2008

(220) 26.5.2008

(442) 5.9.2008

(450) 5.2.2009

9 (511) 9, 10, 18, 24, 25

(511) 9 - Okuliare; ochranné okuliare; okuliare na šport; rámy na okuliare; okuliarové sklá; ochranné prilby.

10 - Chrániče sluchu; dýchacie prístroje; ortopedické výrobky; chrániče dýchacích ciest; respirátory; polomasky; masky; filtre; systémy s prívodom vzduchu.

18 - Usne, koženky a výrobky z týchto materiálov nezahrnuté v iných triedach.

24 - Textilie každého druhu, predovšetkým bavlnené; netkané; pleteniny (látky); vlnené; textilie a textilné výrobky, ktoré nie sú zahrnuté v iných triedach.

25 - Oblečenie každého druhu; pokrývky hlavy každého druhu; obuv každého druhu; rukavice každého druhu; chrániče ľudského tela každého druhu; opasky; bielizeň; protišmykové pomôcky na obuv.

(540)

TECHLINE

(591) červená

(732) Protech, spol. s r. o., Krupinská cesta 8502/2, 960 01 Zvolen, SK;

(111) 223572

(151) 15.12.2008

(156) 7.3.2018

(180) 7.3.2028

(210) 5228-2008

(220) 7.3.2008

(442) 5.9.2008

(450) 5.2.2009

9 (511) 7, 8, 11, 12, 14, 16, 20, 21, 24, 25, 26, 27, 28, 35, 37, 43

(511) 7 - Malé a veľké elektrické domáce a/alebo kuchynské prístroje a kuchynské stroje (patriace do tejto triedy); umývačky riadov, vysávače, práčky, zariadenia na výrobu sytených nápojov, stroje na opracovávanie dreva, kovu, kameňa a umelých hmôt, stroje na spracovanie dreva, kovu, kameňa a umelých hmôt vrátane strojov na plnenie do fliaš, odsávanie, vítanie, balenie do škatúl, nanášanie farieb, tvarovanie, mletie, prepravovanie, plnenie, fúkanie, gravírovanie, miešanie, leštenie, brúsenie, frézovanie, ťaženie, fazetovanie, gravírovanie, razenie, strihanie, zváranie, triedenie, balenie a drvenie.

8 - Elektricky poháňané nástroje a prístroje, patriace do tejto triedy, najmä elektrické holiace strojčeky, zastrihávače fúzov, elektrické epilátory a strojčeky na vlasy, kliešte na natáčanie vlasov, súpravy na manikúru a pedikúru.

11 - Zariadenia na osvetľovanie, varenie, chladenie; sušenie, ventiláciu a na sanitárne účely.

12 - Vozidlá, stroje na pozemný, vzdušný a vodný pohyb.

14 - Drahé kovy a ich zliatiny, výrobky z drahých kovov alebo nimi potiahnuté, pokiaľ sú zahrnuté v tejto triede, šperky, drahokamy, hodinárske a časomeračské prístroje.

16 - Papier, lepenka a tovary z týchto materiálov vyrobené a zahrnuté v tejto triede.

20 - Nábytok, zrkadlá, obrazové rámy, tovary (zahrnuté v tejto triede) vyrobené z dreva, korku, trstiny, prútia, rohoviny, kostí, slonoviny, veľrybích kostíc, perlete, jantáru, lastúr, morskej peny a náhrad všetkých týchto materiálov, alebo z umelej hmoty.

21 - Prístroje a nástroje pre domácnosť a kuchyne, surové alebo čiastočne spracované sklo (okrem stavebného skla), sklenené výrobky, porcelán a kamenina, zahrnuté v triede 21.

24 - Tkaniny a textilné výrobky (zahrnuté v tejto triede), posteľná bielizeň a obrusy.

25 - Odevy, obuv, pokrývky hlavy.

26 - Čipky a výšivky, stuhy a šnúrkky, umelé kvety.

27 - Koberce, rohože, rohožky, linoleum alebo ďalšie podlahové krytiny, tapety (okrem z textilného materiálu).

28 - Hry, hračky, cvičebné a športové výrobky (zahrnuté v triede 28), ozdoby na vianočný stromček.

35 - Reklama pre tretie osoby, maloobchodné služby týkajúce sa tovarov všetkých druhov, najmä týkajúce sa elektrických strojov do domácnosti a kuchyne, prístrojov do domácnosti a kuchyne, strojov na spracovanie dreva, kovov, nerastov a umelých hmôt, elektricky poháňaných nástrojov a prístrojov, osvetľovacích, varných, chladiacich, sušiacich a ventilačných prístrojov, sanitárnych zariadení, vozidiel, zariadení na prepravu po zemi, vo vzduchu a po vode, ušľachtilých kovov a ich zliatin a z nich vyrobených alebo potiahnutých výrobkov, klenotníckych výrobkov, bižutérie, drahokamov, hodín a zariadení na meranie času, papiera, lepenky a výrobkov z týchto materiálov, zrkadiel, rámov na obrazy, výrobkov z dreva, korku, trstia, trstiny, prútia, rohoviny, kostí, slonoviny, kostíc, korytnačiny, jantáru, perlete, morskej peny a ich náhrad alebo z umelej hmoty, prístrojov a nástrojov pre domácnosť a kuchyňu, výrobkov zo skla, porcelánu a kameniny, tkanín a textilných výrobkov, lôžkovín a obrusov, odevov, obuvi a pokrývok hlavy, čipiek, výšiviek, stuh a tkaníc, umelých kvetín, kobercov, rohoží, rohožíek, linolea alebo ďalších podlahových krytín, tapiet, hier, hračiek, cvičebných a športových výrobkov a ozdôb na vianočný stromček, a to najmä zhromažďovanie týchto výrobkov pre tretie osoby, aby sa spotrebiteľom uľahčilo prehliadanie a získanie týchto výrobkov.

37 - Stavebníctvo, inštalácie práce.

43 - Služby zabezpečujúce stravovanie a nápoje, dočasné ubytovanie.

(540)



(591) žltá, modrá, červená, čierna, biela

(732) XXXLutz Marken GmbH, Romerstrasse 39, 4600 Wels, AT;

(740) Guniš Jaroslav, Mgr., Bratislava, SK;

(111) 223604

(151) 15.12.2008

(156) 23.4.2018

(180) 23.4.2028

(210) 5486-2008

(220) 23.4.2008

(442) 5.9.2008

(450) 5.2.2009

9 (511) 43

(511) 43 - Bary, kaviarne, reštaurácie, hotelové služby.

(540) HARLEY SALOON

(732) HDB GROUP, a.s., Rebarborová 1/A, 821 07 Bratislava, SK;

(740) Dolanská Elena, RNDr., Bratislava, SK;

(111) 223686

(151) 16.1.2009

(156) 1.4.2018

(180) 1.4.2028

(210) 5346-2008

(220) 1.4.2008

(442) 7.10.2008

(450) 5.3.2009

9 (511) 3, 5, 30

(511) 3 - Kozmetické prípravky.

5 - Bylinkové čaje na lekárske účely, sirupy na farmaceutické účely, chemické prípravky na liečebné a zdravotnícke účely, diietické prípravky a výživné prostriedky a preparáty, výrobky farmaceutické, veterinárne a zdravotnícke, dezinfekčné prípravky, liečivé prípravky na hygienu zubov a ústnej dutiny.

30 - Čaje všetkých druhov vrátane bylenných a ovocných, potravinové doplnky obsahujúce v prevažnej miere tovary v triede 30.

(540) Salvianol

(732) Liečivé rastliny, s.r.o., Dukelských hrdinov 651, 901 01 Malacky, SK;

(740) Guniš Jaroslav, Mgr., Bratislava, SK;

(111) 223687

(151) 16.1.2009

(156) 1.4.2018

(180) 1.4.2028

(210) 5347-2008

(220) 1.4.2008

(442) 7.10.2008

(450) 5.3.2009

9 (511) 30

(511) 30 - Potravinové doplnky obsahujúce v prevažnej miere tovary v triede 30.

(540) GlukaMax

(732) Liečivé rastliny, s.r.o., Dukelských hrdinov 651, 901 01 Malacky, SK;

(740) Guniš Jaroslav, Mgr., Bratislava, SK;

(111) 223700

(151) 16.1.2009

(156) 17.4.2018

(180) 17.4.2028

(210) 5453-2008

(220) 17.4.2008

(442) 7.10.2008

(450) 5.3.2009

9 (511) 16, 33, 35

(511) 16 - Baliaci papier, blahoprajné pohľadnice, brožované knihy, brožúry, brožúrky, bublinové obaly z plastických materiálov (na balenie), časopisy, etikety s výnimkou textilných, fotografie, grafické zobrazenie, grafiky, kalendáre všetkých druhov, kartón, lepenka, kávové filtre papierové, knihy, lepenkové alebo papierové škatule, lepenkové alebo papierové obaly na fľaše, lepenkové platne (papiernický tovar), lepiace pásky na kancelárske účely a použitie v domácnosti, leporelá, mapy, obálky (papierenský tovar), obaly (papierenský tovar), obrazy, papiernický tovar, periodické a neperiodické publikácie, plagáty, predmety z kartónu, prospekty, pútače z papiera alebo

lepenky, reklamné tabule z papiera, kartónu alebo lepenky, grafické reprodukcie, tlačené reklamné materiály, umelohmotné fólie na balenie, vrecia z papiera alebo plastických materiálov, vrecká z papiera alebo plastických materiálov, propagačné predmety z papiera alebo z plastických hmôt v rámci tejto triedy, predovšetkým kalendáre, letáky, plagáty, hracie karty patriace do tejto triedy, ceruzky, perá, kancelárske svorky.

33 - Alkoholické nápoje s výnimkou piva.

35 - Poradenstvo v obchodnej činnosti; reklamné služby; administratívne spracovanie obchodných objednávok; obchodný manažment; obchodná správa; grafická úprava tlačovín na reklamné účely; prezentácia výrobkov v komunikačných médiách pre maloobchod; obchodné alebo podnikateľské informácie; obchodný alebo podnikateľský prieskum; organizovanie komerčných výstav alebo veľtrhov; organizovanie výstav na obchodné alebo reklamné účely; predvádzanie tovaru; odborné obchodné poradenstvo; predvádzanie na reklamné účely a podporu predaja; prieskum trhu; prieskum verejnej mienky; public relations; reklama; online reklama na počítačovej komunikačnej sieti; reklamná, inzertná a propagačná činnosť prostredníctvom akéhokoľvek média, prostredníctvom telefónnej, dátovej alebo informačnej siete; rozširovanie reklamných materiálov zákazníkom (letáky, prospekty, tlačoviny, vzorky); uverejňovanie reklamných textov; rozširovanie vzoriek tovarov; vydávanie a aktualizovanie reklamných materiálov; maloobchodné služby s alkoholickými nápojmi a darčekovými predmetmi; maloobchodné služby poskytované aj online formou, týkajúce sa najmä alkoholických nápojov a darčekových predmetov; aranžovanie výkladov; sprostredkovanie nákupu a predaja alkoholických nápojov a darčekových predmetov; organizovanie reklamných hier na propagáciu predaja; ponuka, sprostredkovanie a výber tovaru prostredníctvom katalógu; propagácia; marketing.

(540) ALKONOST

(732) CD Distillery, s.r.o., Senecá cesta 23, 931 01 Šamorín, SK;

(740) Moško Marián, Visolaje, SK;

(111) 223708

(151) 16.1.2009

(156) 28.4.2018

(180) 28.4.2028

(210) 5517-2008

(220) 28.4.2008

(442) 7.10.2008

(450) 5.3.2009

9 (511) 32, 33, 35, 43

(511) 32 - Pivo, pivná mladinka, sladové pivo, zázvorové pivo, nealkoholické nápoje, energetické nealkoholické nápoje, prípravky na výrobu nápojov, nealkoholické džúsy a šťavy, stolové vody, citrónády, minerálne vody ako nápoje.

33 - Alkoholické nápoje s výnimkou piva, alkoholické extrakty, destilované nápoje, digestíva, likéry a pálenky, liehoviny, alkoholické ovocné mušty, víno, alkoholické mušty, alkoholické výťažky z ovocia.

35 - Maloobchodná a veľkoobchodná činnosť s pivom, alkoholickými a nealkoholickými nápojmi, zhromažďovanie rozličných výrobkov, predovšetkým nápojov pre tretie osoby (okrem dopravy) s cieľom umožniť zákazníkovi, aby si mohli tieto výrobky pohodlne prehliadať a nakupovať, a to prostredníctvom maloobchodných predajní, veľkoobchodných predajní, prostredníctvom katalógového predaja alebo elektronickými prostriedkami, prostredníctvom webových stránok alebo prostredníctvom telenákupu, kancelárie zaoberajúce sa dovozom a vývozom, reklama, online reklama na počítačovej komunikačnej sieti, vydávanie a aktualizovanie reklamných alebo náborových materiálov, pomoc pri riadení obchodnej činnosti, marketingové služby, prieskum trhu, organizovanie komerčných alebo reklamných výstav a veľtrhov, podpora predaja pre tretie osoby, predvádzanie tovaru, poskytovanie uvedených služieb prostredníctvom komunikačných médií, elektronickej pošty, SMS správ, počítačových sietí a internetu, obchodné sprostredkovanie služieb v triedach 35 a 43.

43 - Služby barov, kaviarne, reštaurácie, jedálne, bufety, rýchle občerstvenie, katering, príprava a dodávka jedál na objednávku do domu, samoobslužné reštaurácie, hotelierske služby, poskytovanie prechodného ubytovania, prenájom obrusov a sklenených výrobkov, poskytovanie a sprostredkovanie uvedených služieb prostredníctvom komunikačných médií, elektronickej pošty, SMS správ, počítačových sietí a internetu.

(540) PITE ROZUMNE iQ

(732) Heineken Slovensko, a. s., Novozámocká 2, 947 12 Hurbanovo, SK;

(740) Porubčan Róbert, Ing., Ivanka pri Dunaji, SK;

(111) 223709

(151) 16.1.2009

(156) 28.4.2018

(180) 28.4.2028

(210) 5518-2008

(220) 28.4.2008

(442) 7.10.2008

(450) 5.3.2009

9 (511) 32, 33, 35, 43

(511) 32 - Pivo, pivná mladinka, sladové pivo, zázvorové pivo, nealkoholické nápoje, energetické nealkoholické nápoje, prípravky na výrobu nápojov, nealkoholické džúsy a šťavy, stolové vody, citrónády, minerálne vody ako nápoje.

33 - Alkoholické nápoje s výnimkou piva, alkoholické extrakty, destilované nápoje, digestíva, likéry a pálenky, liehoviny, alkoholické ovocné mušty, víno, alkoholické mušty, alkoholické výťažky z ovocia.

35 - Maloobchodná a veľkoobchodná činnosť s pivom, alkoholickými a nealkoholickými nápojmi, zhromažďovanie rozličných výrobkov, predovšetkým nápojov pre tretie osoby (okrem dopravy) s cieľom umožniť zákazníkovi, aby si mohli tieto výrobky pohodlne prehliadať a nakupovať, a to prostredníctvom maloobchodných predajní, veľkoobchodných predajní, prostredníctvom katalógového predaja alebo elektronickými pros-

triedkami, prostredníctvom webových stránok alebo prostredníctvom telenákupu, kancelárie zaberajúce sa dovozom a vývozom, reklama, online reklama na počítačovej komunikačnej sieti, vydávanie a aktualizovanie reklamných alebo náborových materiálov, pomoc pri riadení obchodnej činnosti, marketingové služby, prieskum trhu, organizovanie komerčných alebo reklamných výstav a veľtrhov, podpora predaja pre tretie osoby, predvádzanie tovaru, poskytovanie uvedených služieb prostredníctvom komunikačných médií, elektronickej pošty, SMS správ, počítačových sietí a internetu, obchodné sprostredkovanie služieb v triedach 35 a 43.

43 - Služby barov, kaviarne, reštaurácie, jedálne, bufety, rýchle občerstvenie, katering, príprava a dodávka jedál na objednávku do domu, samoobslužné reštaurácie, hotelierske služby, poskytovanie prechodného ubytovania, prenájom obrusov a sklenených výrobkov, poskytovanie a sprostredkovanie uvedených služieb prostredníctvom komunikačných médií, elektronickej pošty, SMS správ, počítačových sietí a internetu.

(540)



(591) zelená, žltá, biela

(732) Heineken Slovensko, a. s., Novozámocká 2, 947 12 Hurbanovo, SK;

(740) Porubčan Róbert, Ing., Ivanka pri Dunaji, SK;

(111) 223710

(151) 16.1.2009

(156) 30.4.2018

(180) 30.4.2028

(210) 5541-2008

(220) 30.4.2008

(442) 7.10.2008

(450) 5.3.2009

9 (511) 3, 5, 30

(511) 3 - Kozmetické prípravky.

5 - Bylinkové čaje na lekárske účely.

30 - Čaje všetkých druhov vrátane bylinných a ovocných, potravinové doplnky obsahujúce v prevažnej miere tovary v triede 30.

(540) ARTROREGEN

(732) Liečivé rastliny, s.r.o., Dukelských hrdinov 651, 901 01 Malacky, SK;

(740) Guniš Jaroslav, Mgr., Bratislava, SK;

(111) 223775

(151) 19.1.2009

(156) 7.3.2018

(180) 7.3.2028

(210) 435-2008

(220) 7.3.2008

(442) 7.10.2008

(450) 5.3.2009

9 (511) 6, 11, 17, 19, 35, 36, 37, 42

(511) 6 - Bazény (kovové konštrukcie), kovové držadlá, kovové rukoväte, kovové kľučky, oceľové rúrky, spojky rúrkové, stavebné kovanie, kovové tlakové potrubie, kovové ventily (nie ako časti strojov).

11 - Bidety, inštaláčny materiál na vane, kabíny (sprchovacie), kohútiky, kúpeľňové armatúry, kúpeľňové obloženie, kúpeľňové vane, naparovacie prístroje (sauna), pisoáre, potrubia ako časti sanitnej inštalácie, sauna, saunovacie zariadenia, splachovače, splachovacie zariadenia, sprchovacie kúty, umývadlá, vane, kúpacie vane, vane na sedacie kúpele, vaňové príslušenstvo, vaňové zariadenia, záchody.

17 - Hadice s výnimkou kovových, izolačné látky, tesnenie potrubia, izolačné látky proti vlhkosti.

19 - Bazény (nekovové konštrukcie), dlažba s výnimkou kovovej, dlažby s výnimkou kovových, dlaždice, obkladačky stavebné (nekovové), dlaždicové podlahy s výnimkou kovových, mozaiky, mramor, spojivá do murív, nekovové obklady, obkladový materiál na budovy s výnimkou kovových, omietky, rúry (nekovové vodovodné), stavebné sklo, tehly.

35 - Reklamná činnosť, online reklama v počítačovej komunikačnej sieti; reklamné agentúry, sprostredkovanie obchodu s tovarom uvedeným v triede 6, 11 a 19, personálne poradenstvo, pomoc pri riadení obchodnej činnosti, poradenstvo v obchodnej činnosti, poskytovanie obchodných alebo podnikateľských informácií, obchodné alebo podnikateľské informácie, komerčné informačné kancelárie, obchodný alebo podnikateľský prieskum, obchodný manažment, podnikateľské, obchodné a ekonomické poradenstvo, sprostredkovanie služieb uvedených v triede 35, 37 a 42, maloobchodný a veľkoobchodný predaj tovaru uvedeného v triede 6, 11 a 19.

36 - Sprostredkovateľská činnosť s nehnuteľnosťami, prenájom nehnuteľností.

37 - Maľovanie a natieranie, murárstvo, murovanie, stavebné informácie, stavebníctvo, údržba bazénov.

42 - Grafické dizajnérstvo, projektovanie stavieb, vypracovanie stavebných názkresov.

(540)

(591) čierna, modrá

(732) POLY SYSTEM, spol. s r.o., Severná 2423/29, 971 01 Prievidza, SK;

(740) Advokátska kancelária Patajová Pataj s.r.o., Banská Bystrica, SK;

(111) 223807

(151) 19.1.2009

(156) 28.4.2018

(180) 28.4.2028

(210) 801-2008

(220) 28.4.2008

(442) 7.10.2008

(450) 5.3.2009

9 (511) 3, 5, 6, 16, 21, 25, 29, 30, 32

- (511) 3 - Krém na ruky; detský olej; detský zásyp; vato-
tové tyčinky; kozmetické odličovacie tampóny.
5 - Detské vlhčené hygienické obrúsky; dojčens-
ská výživa jablková s vanilkou (pyré); dojčenská
výživa jablková; výživa dojčenská jablková s ka-
rotkou.
6 - Alobal (hliníková fólia).
16 - Toaletný papier; papierové kuchynské utier-
ky; potravinová fólia; papier na pečenie; detské
jednorazové plienky.
21 - Zubné kefky; rukavice pre domácnosť.
25 - Dámske telové pančuchové nohavice; dám-
ske pančuchové nohavice čierne; ponožky biele,
čierne a sivé; dámske ponožky telové; dámske
ponožky čierne.
29 - Sušené hrozienka; zemiakové lupienky pap-
rikové; zemiakové lupienky slatinové; zemiako-
vé lupienky cesnakové; bravčová šunka; bryn-
dza; jemný tvaroh; smotanový jogurt jahodový;
smotanový jogurt čokoláda; smotanový jogurt
broskyňa; smotanový jogurt lieskovo-orieškový;
smotanový jogurt čučoriedka; nízkotučný jaho-
dový dezert; smotanový jogurt biely; jogurt s ob-
sahom jahodových kúskov; jogurt s obsahom
marhuľových kúskov; tvarohový dezert čokolá-
dový; tvarohový dezert vanilkový; acidofilné
nízkotučné mlieko; trvanlivá smotana na šľaha-
nie; trvanlivá smotana na varenie; papriková ter-
mizovaná nátiarka; pažitková termizovaná ná-
tierka; mlieko trvanlivé polotučné; plátkový ta-
vený syr; eidamský blok; treska v majonéze;
vlašský šalát; parížsky šalát; sterilizované uho-
rky; sterilizovaný hrášok; sterilizovaná kukurica;
konzervovaný chren; hrášok s karotkou sterilizo-
vaný; hrášok s karotkou konzervovaný; instantná
cestovinová polievka hovädzia; instantná cesto-
vinová polievka kuracia; instantná cestovinová
polievka zeleninová.
30 - Tatárska omáčka; majonéza; pizza šunková;
pizza salámová; pizza šunkovo-šampiňónová;
lístkové cesto; ryža guľatá; müsli tyčinka s jogur-
tovou polevou marhuľová; müsli tyčinka s jogur-
tovou polevou lesné ovocie; corn flakes (kuku-
ričné lupienky); penové banánové želé v čokolá-
dovej poleve; okrúhle piškóty; detské piškóty dl-
hé; venčeky kakaové; venčeky vaječné; kokoso-
vé rezy; obľátky s lieskovou náplňou v mliečnej
poleve; polomáčaná obľátka s arašidovou nápl-
ňou; obľátky s lieskovo-orieškovou náplňou; per-
ník plnený máčaný slivkový; perník plnený má-
čaný marhuľový; čierny čaj porciovaný; čaj ru-
manček pravý; čaj z mäty piepornej; zelený čaj
s príchutou broskyne; ovocný čaj s príchutou
lesnej zmesi; korenie na grilovanie; gulášové ko-
renie; korenie na kura; korenie na ryby; horčica
plnotučná; horčica kremzská; med kvetový; ara-
šidové chrumky; kakaový puding; citrónový ľa-
dový čaj; broskyňový ľadový čaj.
32 - Limonáda s príchutou cola s kofeínom; li-
monáda a s pomarančovou príchutou; limonáda
s citrónovou príchutou; multivitaminový nealko-
holický nápoj; pomarančový nealkoholický ná-
poj; nápoj ovocný nesýtený multivitaminový ne-
alkoholický; jablková šťava; pomarančová šťava;
paradajková šťava; nektár z čiernych ríbezlí ne-
alkoholický; nesýtený ovocný nápoj z čiernych
ríbezlí nealkoholický.

(540)



- (591) modrá, žltá
(732) COOP Jednota Slovensko, spotrebné družstvo,
Bajkalská 25, 827 18 Bratislava, SK;

- (111) 223815
(151) 19.1.2009
(156) 9.5.2018
(180) 9.5.2028
(210) 891-2008
(220) 9.5.2008
(442) 7.10.2008
(450) 5.3.2009

9 (511) 10, 24, 25

- (511) 10 - Odevy do operačných sál; rúška (pre ne-
mocničný personál); ortopedická obuv; zdravotná
obuv.
24 - Textilné látky; textilné uteráky a utierky na tvár.
25 - Kombinézy (oblečenie); oblečenie; obuv; kra-
vaty; odevy; ponožky; podbradníky (nie z papie-
ra); košeľe; konfekcia (odevy).

(540) Perlička

- (732) Hulín Richard, JUDr., Hurbanova 20, 911 01 Tren-
čín, SK;

- (111) 223905
(151) 13.2.2009
(156) 26.8.2018
(180) 26.8.2028
(210) 1612-2008
(220) 26.8.2008
(442) 6.11.2008
(450) 6.4.2009

9 (511) 5, 39, 44

- (511) 5 - Liečivá na ľudskú potrebu; liečivá na zverolekár-
ské účely; chemicko-farmaceutické príprav-
ky; diagnostické prípravky na lekárske účely;
chemické prípravky na lekárske účely; chemické
prípravky na zverolekárské účely; chemické prí-
pravky na diagnostikovanie tehotnosti; chemické
antikoncepčné prípravky; hygienické výrobky na
lekárske použitie; náplasti a obväzový materiál;
vankúšiky na dojčenie; liečivé čaje; odtučňovacie
čaje na lekárske účely; liečivé rastliny; sirupy na
farmaceutické účely; vitamínové prípravky; do-
plnky výživy na lekárske účely; minerálne prí-
pravky potravinárske; posilňujúce prípravky, to-
niká; dietetické látky upravené na lekárske účely;
diavýrobky; potrava pre deti, dojčatá a chorých;
cukrovinky s liečivými prísadami; žuvačky na
lekárske účely; dietetické potraviny prispôbené
na lekárske účely; kapsuly na farmaceutické úče-

ly; obľátky na farmaceutické účely; dietetické nápoje upravené na lekárske účely; liečivé nápoje; minerálne vody na liečenie; netabakové cigarety na lekárske účely; medicínálny alkohol; výrobky slúžiace na starostlivosť o ústnu dutinu na lekárske účely; lepidlá a tmely na umelý chrup; liečivé prípravky na zuby; hmoty na plombovanie zubov a zubné vosky; liečivé prípravky do kúpeľa; terapeutické prípravky do kúpeľa; bahno na kúpele; liečivé kúpeľové soli; vonné soli; dezinfekčné prostriedky; dezinfekčné prípravky na hygienické účely; roztoky na kontaktné šošovky; čistiace prípravky na kontaktné šošovky; prenosné lekárničky (plné).

39 - Balenie tovaru; skladovanie tovaru; distribúcia tovaru; veľkodistribúcia liekov; doručovanie tovaru; sprostredkovanie prepravy.

44 - Farmaceutické poradenstvo.

(540)



(732) APELLA s. r. o., Májová 21, 851 01 Bratislava, SK;

(740) Gajdošíková Zuzana, Ing., Bratislava, SK;

(111) 223945

(151) 13.2.2009

(156) 20.5.2018

(180) 20.5.2028

(210) 979-2008

(220) 20.5.2008

(442) 6.11.2008

(450) 6.4.2009

9 (511) 9, 16, 42

(511) 9 - Počítačový softvér, predovšetkým softvér na účely lízingu a na finančné účely, nahrané počítačové programy, počítačové programy stiahnuté z telekomunikačnej siete, elektronické publikácie (stiahnuté z telekomunikačnej siete), elektronické nosiče údajov, CD, DVD a Blue Ray disky, počítačové terminály a počítačový softvér na použitie vo finančných, lízingových, bankových alebo telekomunikačných službách, predovšetkým na sprístupnenie, účtovanie a úhradu finančných operácií, zariadenia na spracovanie údajov.

16 - Tlačené reklamné a úžitkové manuály a príručky, predovšetkým manuály a príručky k softvéru a hardvéru, papierová dokumentácia k softvéru a hardvéru, papierové karty a kartičky, prospekty, predmety z kartónu, pútače z papiera alebo lepenky, formuláre, najmä formuláre na lízingové obchody, tlačivá, nálepky, lepiace štítky, papiernický tovar, papierové vľajky, papierové propagačné materiály, letáky, vzdelávacie a učebné potreby okrem prístrojov, knihy, publikácie, príručky, brožúry, tlačoviny, časopisy, periodiká, noviny, katalógy, písacie potreby, kancelárske

potreby s výnimkou nábytku, vrecúška a tašky ako obalové materiály, vrecia a vrecká z papiera alebo plastických materiálov.

42 - Návrh a tvorba softvéru, najmä softvéru na účely lízingu a na finančné účely, hosťovanie na počítačových webových stránkach, odborná správa počítačových sietí, príprava a návrh softvérového rozhrania cez sieť s umožnením špecifického zákazníckeho prístupu na počítačovo-informačnú sieť kvôli prenosu a rozširovaniu informácií, počítačové programovanie, návrh počítačových systémov, poradenstvo v oblasti počítačového hardvéru a softvéru, prenájom počítačov a počítačového softvéru, prevod a konverzia údajov a dokumentov z fyzických médií na elektronické médiá, inštalácia počítačových programov, údržba softvéru, diagnostikovanie a testovanie softvéru, poskytovanie uvedených služieb prostredníctvom komunikačných médií, elektronickej pošty, SMS správ, počítačových sietí alebo internetu.

(540)

NETFIN

(591) modrá

(732) VOLKSWAGEN Finančné služby Slovensko, s. r. o., Vajnorská ul. 98, 831 04 Bratislava, SK;

(740) Porubčan Róbert, Ing., Ivanka pri Dunaji, SK;

(111) 223946

(151) 13.2.2009

(156) 20.5.2018

(180) 20.5.2028

(210) 980-2008

(220) 20.5.2008

(442) 6.11.2008

(450) 6.4.2009

9 (511) 9, 16, 42

(511) 9 - Počítačový softvér, predovšetkým softvér na účely lízingu a na finančné účely, nahrané počítačové programy, počítačové programy stiahnuté z telekomunikačnej siete, elektronické publikácie (stiahnuté z telekomunikačnej siete), elektronické nosiče údajov, CD, DVD a Blue Ray disky, počítačové terminály a počítačový softvér na použitie vo finančných, lízingových, bankových alebo telekomunikačných službách, predovšetkým na sprístupnenie, účtovanie a úhradu finančných operácií, zariadenia na spracovanie údajov.

16 - Tlačené reklamné a úžitkové manuály a príručky, predovšetkým manuály a príručky k softvéru a hardvéru, papierová dokumentácia k softvéru a hardvéru, papierové karty a kartičky, prospekty, predmety z kartónu, pútače z papiera alebo lepenky, formuláre, najmä formuláre na lízingové obchody, tlačivá, nálepky, lepiace štítky, papiernický tovar, papierové vľajky, papierové propagačné materiály, letáky, vzdelávacie a učebné potreby okrem prístrojov, knihy, publikácie, príručky, brožúry, tlačoviny, časopisy, periodiká, noviny, katalógy, písacie potreby, kancelárske potreby s výnimkou nábytku, vrecúška a tašky ako obalové materiály, vrecia a vrecká z papiera alebo plastických materiálov.

42 - Návrh a tvorba softvéru, najmä softvéru na účely lízingu a na finančné účely, hosťovanie na počítačových webových stránkach, odborná správa počítačových sietí, príprava a návrh softvérového rozhrania cez sieť s umožnením špecifického zákaznickeho prístupu na počítačovo-informačnú sieť kvôli prenosu a rozširovaniu informácií, počítačové programovanie, návrh počítačových systémov, poradenstvo v oblasti počítačového hardvéru a softvéru, prenájom počítačov a počítačového softvéru, prevod a konverzia údajov a dokumentov z fyzických médií na elektronické médiá, inštalácia počítačových programov, údržba softvéru, diagnostikovanie a testovanie softvéru, poskytovanie uvedených služieb prostredníctvom komunikačných médií, elektronickej pošty, SMS správ, počítačových sietí alebo internetu.

(540) NetFin

(732) VOLKSWAGEN Finančné služby Slovensko, s. r. o., Vajnorská 98, 831 04 Bratislava, SK;
(740) Porubčan Róbert, Ing., Ivanka pri Dunaji, SK;

(111) 223959

(151) 13.2.2009
(156) 2.6.2018
(180) 2.6.2028
(210) 1075-2008
(220) 2.6.2008
(442) 6.11.2008
(450) 6.4.2009

9 (511) 29

(511) 29 - Konzervované ovocie a zelenina, kvasená zelenina, kvasená kapusta, zelenina v náleve.

(540)



(591) červená, zelená, čierna, biela, oranžová
(732) ANDACO, s.r.o., Nitrianska 99, 920 01 Hlohovec, SK;

(111) 223960

(151) 13.2.2009
(156) 2.6.2018
(180) 2.6.2028
(210) 1076-2008
(220) 2.6.2008
(442) 6.11.2008
(450) 6.4.2009

9 (511) 29

(511) 29 - Konzervované ovocie, zelenina, kvasená zelenina, kvasená kapusta, zelenina v náleve.

(540) ANDACO

(732) ANDACO, s.r.o., Nitrianska 99, 920 01 Hlohovec, SK;

(111) 223995

(151) 13.2.2009
(156) 19.6.2018
(180) 19.6.2028
(210) 1225-2008
(220) 19.6.2008
(442) 6.11.2008
(450) 6.4.2009

9 (511) 5, 29, 30

(511) 5 - Farmaceutické a parafarmaceutické výrobky, vakcíny humánne a veterinárne, výživové doplnky na lekárske účely, mikrobiálne lyzáty na lekárske účely, potravinové doplnky s liečivými účinkami, doplnky stravy s liečivými účinkami.
29 - Potravinové doplnky nie na lekárske účely (zaradené do tejto triedy) a obsahujúce látky živočíšneho pôvodu, doplnky stravy nie na lekárske účely s obsahom mikrobiálnych lyzátoz patriace do triedy 29.
30 - Potravinové doplnky nie na lekárske účely (zaradené do tejto triedy) a obsahujúce látky rastlinného pôvodu.

(540)

NefroVaxin^{HP}

(732) FAVEA Plus a.s., Slezská 949/32, 120 00 Praha 2, CZ;

(740) MAJLINGOVÁ & PARTNERS, s.r.o. spoločnosť patentových zástupcov, Bratislava, SK;

(111) 224050

(151) 13.2.2009
(156) 28.7.2018
(180) 28.7.2028
(210) 1477-2008
(220) 28.7.2008
(442) 6.11.2008
(450) 6.4.2009

9 (511) 41, 42

(511) 41 - Filmová tvorba; fotografická reportáž; fotografovanie; fotografovanie na mikrofilm; informácie o výchove a vzdelávaní; vydávanie kníh; organizácia a vedenie konferencií; organizácia a vedenie kongresov; vedenie múzeí; organizovanie a vedenie kolokvií; organizovanie a vedenie seminárov; organizovanie kultúrnych alebo vzdelávacích výstav; poskytovanie elektronických publikácií online bez možnosti kopírovania; organizovanie a vedenie sympózií; písanie textov okrem reklamných; zverejňovanie textov okrem reklamných; tvorba videofilmov; vydávanie kníh a časopisov v elektronickej forme online; vzdelávanie.

42 - Organizovanie vedeckých expedícií súvisiacich s archeológiou, históriou a ich príbuznými vedeckými disciplínami; organizovanie a vykonávanie archeologických výskumov v zahraničí; záchranný archeologický výskum; nakladanie a odborné spracovanie nálezov nedeštruktívnymi metódami ich ochrana a uskladnenie v rámci archeologického výskumu; archeologický výskum; vyhotovenie záverov výskumu a spracovanie výskumnej dokumentácie, všetko uvedené v rámci archeologického výskumu.

(540)



- (591) biela, tmavohnedá, béžová (bledohnedá)
 (732) Slovenský archeologický a historický inštitút - SAHI, Vajnorská 8/A, 831 04 Bratislava, SK;

(111) 224114

- (151) 13.2.2009
 (156) 10.6.2018
 (180) 10.6.2028
 (210) 5742-2008
 (220) 10.6.2008
 (442) 6.11.2008
 (450) 6.4.2009

9 (511) 29

- (511) 29 - Syry a syrové špeciality.

(540)



- (591) odtiene modrej, červená, zelená, žltá, biela, hnedá
 (732) SYRÁREŇ BEL SLOVENSKO, a. s., Lastomírská 1, 071 01 Michalovce, SK;
 (740) ROTT, RŮŽIČKA & GUTTMANN, Bratislava, SK;

(111) 224119

- (151) 13.2.2009
 (156) 12.6.2018
 (180) 12.6.2028
 (210) 5754-2008
 (220) 12.6.2008
 (442) 6.11.2008
 (450) 6.4.2009

9 (511) 5, 32

- (511) 5 - Vitamíny, minerály, nutričné látky.
 32 - Minerálne a sódové vody, limonády a iné nealkoholické nápoje, zahŕňajúce, ale neobmedzujúce sa na ovocné nápoje, ovocné šťavy a ovocné vody s príchutou; ovocné nápoje, ovocné šťavy a ovocné vody s príchutou s obsahom vitamínov, minerálov a nutričných látok; sirupy, práškové zmesi a ďalšie prípravky na prípravu nápojov.

(540) FRUTRIÇAO

- (732) Intercontinental Great Brands LLC, 100 Deforest Avenue, East Hanover, NJ 07936, US;
 (740) MAJLINGOVÁ & PARTNERS, s. r. o., Bratislava, SK;

(111) 224125

- (151) 13.2.2009
 (156) 18.6.2018
 (180) 18.6.2028
 (210) 5778-2008
 (220) 18.6.2008
 (442) 6.11.2008
 (450) 6.4.2009

9 (511) 18, 24, 25, 35

- (511) 18 - Usne, koženky a výrobky z týchto materiálov nezahrnuté v iných triedach, surové kože, kufre a cestovné tašky, dáždňiky, slnečníky a vychádzkové palice, biče, postroje a sedlárske výrobky, kabelky, kabelkové rámy, peňaženky, kufre, kufričky, diplomatické kufričky, aktovky, školské tašky, plážové tašky, batohy, lodné kufre, torby, ruksaky, cestovné obaly na odevy, palice na podporu pri chôdzi, horolezecké palice, koža, imitácia kože, kožené alebo kožou potiahnuté skatule, kožené nite, šnúrky, kožené obloženia nábytku, kožušinové pokrývky, kožušiny, náhubky, obojky pre zvieratá, postroje pre zvieratá, opraty, kľúčienky z kože (kožené galantéria), polgovnicke tašky, puzdrá na navštvivenky, vaky pre turistov, vrecká z kože na balenie.

24 - Textilie a textilné výrobky, ktoré nie sú zahrnuté v iných triedach, posteľné prikrývky a stolové pokrývky, látky na textilné využitie, tkaniny patriace do triedy 24, posteľné pokrývky a prikrývky, textilné tapety, textilie na obuv, umývacie rukavice, utierky na riad, textilné utierky, textilné obrúsky na odstraňovanie líčidiel a šminiek, odličovacie obrúsky, textilné obrúsky, textilné obrúsky ako prestieranie, látkové značky, bavlnené textilie, plátenná bielizeň, posteľná a stolová bielizeň, látky s imitáciou kože, cestovné prikrývky, čalúnnické látky, dverové závesy, gáza, závoj, látky z hodvábu, hrubé plátno, jutová látka, kúpeľňové textilie s výnimkou oblečenia, moleskin ako textília, sieťky proti moskytom, poťahy na nábytok, netkané textilie, obliečky na matrace, obliečky na podušky, obliečky na vankúše, textilné obrúsky, obrusy (nie papierové), plachty, pleteniny, prikrývky, textilné podšívky, vlajky s výnimkou papierových, textilné vreckovky, záclonky, zástavy s výnimkou papierových, textilné alebo umelohmotné závesy.

25 - Odevy, obuv a pokrývky hlavy, konfekcia, oblečenie, košele, obleky, saká, kostýmy, detská obuv, vysoká obuv, celé topánky, pracovná obuv patriaca do triedy 25, papuče, spodná bielizeň, bundy, boa, body, cyklistické oblečenie, cylindre, čelenky, čiapky, chrániče uší ako pokrývka hlavy, detská výbavička, textilné detské plienky, golliere, kabáty, kapucne, klobúky, kombiné, kombinézy ako oblečenie, korzety, kožušiny ako oblečenie, krátke kabátiky, peleríny, krátke kabáty s kapucňou, krátke nohavice jazdecké alebo spodné, kravaty, kúpacie plášte, manžety ako časti odevov, náprsenky, nohavice, kožené rukavice, opasky, pančuchy, pančuchové nohavice, pánske spodky, plášte, plavky, plážová obuv, plážové oblečenie, obuv a plášte na kúpanie, pleteniny ako oblečenie, oblečenie z imitácie kože, podprsenky, pokrývky hlavy, ponožky, pracovné plášte, pulóvre, pyžamá, rukavice, spodničky, sukne, šály, šaty, šatky, šerpy, tielka, potníky, tričká, vesty, uniformy, vrchné oblečenie, zástery, závoje, zvrchníky,

župany, vrecká na odevy, gymnastické dresy, maškarné kostýmy, šilty na pokrývky hlavy, celé topánky, galoše, podpätky, sandále, šnurovacie topánky, športová obuv.

35 - Maloobchodné a/alebo veľkoobchodné služby s odevmi, textilom, posteľnou bielizňou, bytovým textilom, obuvou, textilnými výrobkami, galantériou, kožušinami, ozdobami a doplnkami pre odevy alebo textil, maloobchodné a veľkoobchodné služby supermarketov a hypermarketov, zhromažďovanie rozličných výrobkov pre tretie osoby (okrem dopravy) s cieľom umožniť zákazníkovi, aby si mohli tieto výrobky pohodlne prehliadať a nakupovať, a to prostredníctvom maloobchodných predajní, veľkoobchodných predajní, prostredníctvom katalógového predaja alebo elektronickými prostriedkami, prostredníctvom webových stránok alebo prostredníctvom telenákupu, kancelárie zaoberajúce sa dovozom a vývozom, reklama, reklama online na počítačovej komunikačnej sieti, vydávanie a aktualizovanie reklamných alebo náborových materiálov, obchodný manažment a riadenie, pomoc pri riadení obchodnej činnosti, marketingové štúdie, prieskum trhu, vedenie kartoték v počítači, vyhľadávanie informácií v počítačových súboroch pre zákazníkov, služby porovnávania cien, organizovanie komerčných alebo reklamných výstav a veľtrhov, podpora predaja pre tretie osoby, predvádzanie tovaru, administratívne spracovanie obchodných objednávok, obchodné rady a informácie spotrebiteľom, poskytovanie uvedených služieb prostredníctvom komunikačných médií, elektronickej pošty, SMS správ, počítačových sietí a internetu, obchodné sprostredkovanie služieb v triede 35.

(540)

Marco MORALLI

(732) Marco MORALLI, s. r. o., Za cintorínom 1342, 020 01 Púchov, SK;

(740) Porubčan Róbert, Ing., Ivanka pri Dunaji, SK;

(111) 224155

(151) 16.2.2009

(156) 14.7.2018

(180) 14.7.2028

(210) 5880-2008

(220) 14.7.2008

(442) 6.11.2008

(450) 6.4.2009

9 (511) 5

(511) 5 - Farmaceutické výrobky.

(540) **MENEVIT**

(732) Bayer Aktiengesellschaft, D-51368 Leverkusen, DE;

(740) ROTT, RŮŽIČKA & GUTTMANN, Bratislava, SK;

(111) 224340

(151) 16.3.2009

(156) 9.6.2018

(180) 9.6.2028

(210) 1153-2008

(220) 9.6.2008

(442) 5.12.2008

(450) 7.5.2009

9 (511) 6, 11, 19, 35, 37, 39, 42

(511) 6 - Oceľové a nerezové stavebné konštrukcie, obyčajné kovy a ich zliatiny, stavebný materiál z kovu, kovové stavebné obklady, kovové podpery, kovové stavebné dielce, kovové palety, kovová dlažba, prenosné stavby z kovu, kovové lešenia, káble a drôty z obyčajných kovov s výnimkou elektrických, drobný železiarsky tovar, kovový spojovací materiál, stavebné kovanie, pánky, závesy, polotovary z obyčajných kovov, predovšetkým kovové profily, tyče, rúrky, kovové potrubia, kovové rošty, kovové potrubia a rúry, bezpečnostné schránky, kovové bezpečnostné reťaze, drôt, drôtené pletivo, kovové vonkajšie rolety a žalúzie, kovové zámočnícke výrobky patriace triedy 6, kovové brány, kovové dvere, kovové dverové zárubne, kovové okná, kovové okenice, kovové popisné a identifikačné tabuľky a štítky, kovové držadlá, kovové rukoväte, kovové dverové obloženie, kľúče, kovanie na nábytok a okná, kovové sieťky proti hmyzu, kovové neelektrické zámky, figuríny z obyčajných kovov, umelecké diela z obyčajných kovov, nespracované a čiastočne spracované obyčajné kovy a jednoduché výrobky z týchto kovov, výrobky z kovu, ktoré nie sú zahrnuté v iných triedach.

11 - Čistiace zariadenia na odpadovú vodu, vodovodné, vodárenské a kanalizačné zariadenia pre čističky odpadových vôd, zariadenia na osvetľovanie, vykurovanie, zariadenia na varenie, chladenie a sušenie, vetracie, vodárenské a sanitárne zariadenia, vodárenské a kanalizačné výrobky patriace do triedy 11, prevzdušňovacie elementy a systémy pre čističky odpadových vôd, bezpečnostné príslušenstvo vodných alebo plynových zariadení a na vodovodné alebo plynové potrubia, destilačné prístroje a kolóny, filtre na pitnú vodu, filtre (časti zariadení pre priemysel alebo domácnosť), inštalačný materiál na vane a umývadlá, kohútiky a kohúty na potrubia, potrubia ako časti sanitnej inštalácie, potrubné kohútiky a kohúty, príslušenstvo na reguláciu vodných alebo plynových zariadení a na vodovodné alebo plynové potrubia, ventily na reguláciu hladiny v nádržkách, zariadenia na filtrovanie vody, zariadenia na prívod a úpravu vody, vodovodné zariadenia, vodovody, prívodné zariadenia ku kúrenárskym a teplárenským kotlom, zariadenia na zásobovanie vodou, osvetľovacie prístroje a zariadenia.

19 - Nekomový stavebný materiál, nekovové stavebné výrobky, betón, prefabrikáty z betónu, nekovové vonkajšie plášte budov, suché stavebné zmesi na výrobu alebo prípravu omietok alebo podlahových vrstiev a poterov, obkladový materiál na budovy s výnimkou kovového, nekovové vonkajšie plášte (stavebné konštrukcie) vrátane nekovových zatepľovacích plášťov, nekovové obklady stien, priečok, prekladov, nekovové konštrukcie, nekovové konštrukčné materiály, neko-

vové nosníky, cementové platne, nekovové debnenie, nekovová dlažba, nekovové dlaždice, obkladačky, stavebné drevo, hranoly, drevo ako polotovar, strešné krokvy, figuríny, sochy, sošky z kameňa, betónu alebo mramoru, kameň, kamenárske výrobky, kameniny pre stavebníctvo, nekovové stavebné krytiny.

35 - Maloobchodné a veľkoobchodné služby s vodárenskými a kanalizačnými výrobkami a zariadeniami, s mechanickými časťami stavebných technológií pre inžiniersku a priemyselnú výstavbu, so stavebným materiálom, omietkami, náterovými hmotami, izolačnými hmotami, zatepľovacími systémami, železiarskym tovarom, zámočnickými výrobkami, odborné obchodné poradenstvo, analýzy nákladov, poradenstvo v obchodnej činnosti, obchodný alebo podnikateľský prieskum, zhromažďovanie rozličných výrobkov, predovšetkým uvedených tovarov pre tretie osoby (okrem dopravy) s cieľom umožniť zákazníkovi, aby si mohli tieto výrobky pohodlne prehliadať a nakupovať, a to prostredníctvom maloobchodných predajní, veľkoobchodných predajní, prostredníctvom katalógového predaja alebo elektronickými prostriedkami, prostredníctvom webových stránok alebo prostredníctvom telenákupu, kancelárie zaoberajúce sa dovozom a vývozom, reklama, reklama online na počítačovej komunikačnej sieti, organizovanie výstav na obchodné a reklamné účely, sprostredkovanie obchodu s tovarom, predovšetkým s uvedeným tovarom, obchodné sprostredkovanie služieb uvedených v triedach 37, 39 a 42.

37 - Stavebníctvo, stavebné činnosti, výstavba kanalizačných a vodovodných sietí, budovanie retenčných nádrží, vodojemov a čerpacích staníc, výstavba čistiarní odpadových vôd, úpravní vôd a zosilňovacích staníc pitnej a úžitkovej vody, výstavba a rekonštrukcia inžinierskych sietí, rekonštrukcie a intenzifikácie čistiarní odpadových vôd, výstavba a rekonštrukcia úpravovní vôd a vodojemov, výstavba priemyselných hál z ocele alebo železobetónu, výstavba bytových, polyfunkčných objektov, administratívnych budov a rodinných domov, stavebné činnosti vrátane budovania elektroinštalácií, zdravotníckej, plynoinštalácií a rozvodov plynu, vzduchotechniky, kúrenia a technológií, omietanie, omietanie stavebných povrchov, natieranie a penetrovanie stavebných povrchov, izolovanie stavieb a budov, nanášanie podlahových potero, zateplovanie podláh a strešných plášťov, dozor nad stavbami, kontrola stavebných činností, služby stavbyvedúceho, interiérové a exteriérové maľovanie a natieranie, štukovanie, sadrovanie, stierkovanie, tapetovanie, montovanie lešení, murárstvo, montážne služby, opravy a údržba, montáž interiérov a interiérových prvkov, klampiarstvo a inštalatérsťvo, prenájom stavebných strojov a zariadení, prenájom čistiacich strojov, prenájom miešadiel a dopravníkov na omietky a malty, stavebné informácie, odborné poradenstvo v stavebníctve, poradenská činnosť a návrhy riešení pre výstavbu nových kanalizačných a vodovodných sietí, retenčných nádrží, vodojemov, úpravní vody a čerpacích staníc, poradenská činnosť a návrhy riešení pre rekonštrukciu jestvujúcich sietí, opravy,

poskytovanie uvedených služieb prostredníctvom komunikačných médií, elektronickej pošty, SMS správ, počítačových sietí a internetu.

39 - Preprava stavebných materiálov a zariadení, doprava, preprava všetkých druhov, sprostredkovanie všetkých druhov dopravy, špedičné služby, informácie o doprave, prenájom dopravných prostriedkov, prenájom nákladných vozňov, poskytovanie pomoci pri doprave, prenájom skladísk a skladovacích kontajnerov, poskytovanie uvedených služieb prostredníctvom komunikačných médií, elektronickej pošty, SMS správ, počítačových sietí a internetu.

42 - Projektovanie stavieb, technická príprava projektovej dokumentácie, projektová činnosť, projektovanie stavebných činností a technológií, architektonické poradenstvo, urbanistické plánovanie, poradenstvo pri navrhovaní a zariaďovaní interiérov, expertízy a prieskumy ako inžinierske práce, štúdie technických projektov, interiérová a exteriérová výzdoba, vypracovanie stavebných výkresov, kontrola kvality, zememeračstvo, inštalácia počítačových systémov pre projektovanie a vizualizáciu v stavebníctve, poskytovanie uvedených služieb prostredníctvom komunikačných médií, elektronickej pošty, SMS správ, počítačových sietí a internetu.

(540)



(591) modrá, biela

(732) VODOHOSPODÁRSKE STAVBY a.s., Röntgenova 26, 851 01 Bratislava, SK;

(740) Porubčan Róbert, Ing., Ivanka pri Dunaji, SK;

(111) 224421

(151) 16.3.2009

(156) 3.7.2018

(180) 3.7.2028

(210) 5843-2008

(220) 3.7.2008

(442) 5.12.2008

(450) 7.5.2009

9 (511) 30, 32, 43

(511) 30 - Káva, čaj, kakao, cukor, ryža, tapioka, ságo, kávovinové náhradky; múka a prípravky vyrobené z obilnín; chlieb, sušienky, keksy, biskvity, koláče, pečivo a cukrovinky; zmrzliny; hotové jedlá, sendviče; med, melasový sirup; drożdžie, prášok do pečiva; soľ, horčica; čierne korenie, ocot, omáčky, korenia; ľad; zmrzlina; nápoje na báze čokolády; nápoje na báze kaka, nápoje na báze kávy, prísady do nápojov, nápoje na báze čaju, jedlý ľad, kávové prísady, mrazený jogurt.

32 - Nealkoholické nápoje; ľadové nápoje; ľadové nápoje obsahujúce kávu, vanilku a/alebo čokoládu; minerálne vody, sytené vody; ochutené a neochutené vodové nápoje; ovocné nápoje a ovocné džúsy; nápoje obsahujúce ovocie a/alebo ovocné šťavy; tekuté a práškové nápojové zmesi; sirupy; ingrediencie na prípravu nápojov.

43 - Kaviarne; jedálne a závodné jedálne; bufety rýchleho občerstvenia; bary; cateringové služby.

(540)



(732) Costa Limited, Whitbread Court, Houghton Hall Business Park, Porz Avenue, Dunstable, Bedfordshire LU5 5XE, GB;

(740) Čechvalová Dagmar, Bratislava, SK;

(111) 224454

(151) 16.3.2009

(156) 5.8.2018

(180) 5.8.2028

(210) 5957-2008

(220) 5.8.2008

(442) 5.12.2008

(450) 7.5.2009

9 (511) 1, 6, 7, 17

(511) 1 - Lepidlá na priemyselné účely.

6 - Kovové krúžky patriace do triedy 6; kovové spony; medené krúžky.

7 - Objímky na mazanie (časti strojov); ložiská ako časti strojov; upchávkový ako časti strojov; remene pre motory a hnacie stroje.

17 - Gumové krúžky; polievacie hadice; tesniace krúžky; gumové nárazníky; hadice s výnimkou kovových; tesnenia potrubia; tesniace materiály; tesnenia patriace do triedy 17; gumové alebo vulkanfibrové tesnenia (tesniace krúžky); tkaniny zo sklenených vlákien na izoláciu.

(540) **AFINIS Group**

(732) AFINIS Group s. r. o., Žitná 1, 831 06 Bratislava, SK;

(740) LITVÁKOVÁ A SPOL., s.r.o., Patentová a známková kancelária, Bratislava, SK;

(111) 224518

(151) 17.4.2009

(156) 28.8.2018

(180) 28.8.2028

(210) 1639-2008

(220) 28.8.2008

(442) 7.1.2009

(450) 5.6.2009

9 (511) 5

(511) 5 - Farmaceutické prípravky.

(540) **TAROFLOX**

(732) Sanofi-Aventis Deutschland GmbH, Brüningstrasse 50, 65929 Frankfurt am Main, DE;

(740) Žovicová Viera, Ing., Bratislava, SK;

(111) 224525

(151) 17.4.2009

(156) 12.9.2018

(180) 12.9.2028

(210) 1719-2008

(220) 12.9.2008

(442) 7.1.2009

(450) 5.6.2009

9 (511) 3

(511) 3 - Bieliace a iné prípravky na pranie a čistenie bielizne; prípravky na čistenie, leštenie, odmasťovanie a brúsenie; mydlá; voňavkárské výrobky, éterické oleje, vlasové vodičky; prípravky na čistenie zubov; kozmetické prípravky; kozmetické prípravky na starostlivosť o telo a skrášľovanie; kozmetické prípravky na starostlivosť o telo a pleť; kozmetické prípravky na pery; kozmetické oleje; kozmetické krémy; kozmetické prípravky na opaľovanie; kozmetické prípravky na starostlivosť o ústa a zuby; prípravky na starostlivosť o vlasy, na čistenie vlasov, na farbenie vlasov, na uvoľnenie a regeneráciu vlasov, na vlasový styling; kozmetické mlieka; adstringentné prípravky na kozmetické účely; bieliace prípravky na kozmetické účely; farbivé prípravky na kozmetické účely; kozmetické podložky, papierové servítky na kozmetické použitie a bavlna na kozmetické účely; kozmetické ceruzky; kozmetické prípravky proti spáleniu; kozmetické prípravky na mihalnice; pleťové mlieka; aromaterapeutické výrobky, a to aromaterapeutické oleje, éterické oleje pre aromaterapiu; prípravky na odstraňovanie líčidiel a lakov na nechty; masky na tvár a pleť; telové gély; masážne oleje a neliečivé masážne krémy na pleť a pokožku; laky na nechty; umelé nechty; neliečivé prípravky do kúpeľa; detské púdre a telové púdre; neliečivé vône, a to vône na osobné použitie a izbové vône; voňavé zmesi a kadidlá; krémy na holenie; dezodoranty na osobné použitie; vosk na fúzy a depilačný vosk; spojivá (lepidlá) na kozmetické účely; kozmetické mydlá; mydlá a detergenty; čistiace prípravky pre domácnosť; čistiace prípravky na čistenie odpadových rúr; aviváž; kvapaliny na umývanie čelných skiel; ústne vody a neliečivé vody na vypláchnutie zubov; čistiace a bieliace prípravky na zuby a chrup; neliečivé prípravky na starostlivosť o pery.

(540)

AMOREPACIFIC

(732) Amorepacific Corporation, 181, 2-ka, Hangang-ro, Yongsan-ku, Seoul, KR;

(740) Žovicová Viera, Ing., Bratislava, SK;

(111) 224635

(151) 17.4.2009

(156) 28.4.2018

(180) 28.4.2028

(210) 802-2008

(220) 28.4.2008

(442) 7.1.2009

(450) 5.6.2009

9 (511) 3, 6, 16, 21, 25, 29, 30, 32

- (511) 3 - Krém na ruky; detský zásyp; vatové tyčinky; kozmetické odličovacie tampóny; aviváž; detské vlhčené hygienické obrúsky.
6 - Alobal (hliníková fólia).
16 - Toaletný papier; papierové kuchynské utierky; potravinová fólia; papier na pečenie; detské jednorazové plienky.
21 - Zubné kefky; rukavice pre domácnosť.
25 - Dámske pančuchové nohavice telové, dámske pančuchové nohavice čierne, ponožky biele, čierne a šedé, dámske ponožky telové, dámske ponožky čierne, dámske podkolenky telové; dámske podkolenky čierne.
29 - Sušené hrozienka, zemiakové lupienky paprikové, zemiakové lupienky slaninové, zemiakové lupienky cesnakové, bravčová šunka, tvaroh mäkký, smotanový jogurt jahodový, smotanový jogurt čokoláda, smotanový jogurt broskyňa, smotanový jogurt lieskovo-orieškový, smotanový jogurt čučoriedka, smotanový jogurt biely, jogurt s obsahom jahodových kúskov, jogurt s obsahom marhuľových kúskov, acidofilné nízkotučné mlieko, trvanlivá smotana na šľahanie, trvanlivá smotana na varenie, papriková termizovaná nátierka, pažitková termizovaná nátierka, mlieko trvanlivé polotučné, plátkový tavený syr, eidamský blok, treska v majonéze, vlašský šalát, parížsky šalát, sterilizované uhorky, sterilizovaný hrášok, sterilizovaná kukurica, konzervovaný chren, hrášok s karotkou sterilizovaný, instantná cestovinová polievka hovädzia, instantná cestovinová polievka kuracia, instantná cestovinová polievka zeleninová.
30 - Tatárska omáčka, pizza šunková, pizza salámová, pizza šunkovo-šampiňónová, ryža gulatá, penové banánové želé v čokoládovej poleve, okrúhle piškóty, detské piškóty dlhé, venčeky kakaové, venčeky vaječné, kokosové rezy, oblátky s lieskovou náplňou v mliečnej poleve, polomáčaná oblátka s arašidovou náplňou, oblátky s lieskovo-orieškovou náplňou, perník plnený máčaný slivkový, perník plnený máčaný marhuľový, čierny čaj porciovaný, čaj rumanček pravý, čaj z mäty piepornej, zelený čaj s príchutou broskyňa, ovocný čaj s príchutou lesná zmes, korenie na grilovanie, gulášové korenie, korenie na kura, korenie na ryby, med kvetový, arašidové chrumky, kakaový puding, citrónový ľadový čaj, broskyňový ľadový čaj.
32 - Limonáda s príchutou cola s kofeínom, limonáda s pomarančovou príchutou, limonáda s citrónovou príchutou, multivitamínový nealkoholický nápoj, pomarančový nealkoholický nápoj, nápoj ovocný nesýtený multivitamínový nealkoholický, jablková šťava, pomarančová šťava, nektár z čiernych ríbezlí nealkoholický.

(540)



(591) modrá, červená, sivá, biela

- (732) COOP Jednota Slovensko, spotrebné družstvo, Bajkalská 25, 827 18 Bratislava, SK;

(111) 224636

(151) 17.4.2009

(156) 28.4.2018

(180) 28.4.2028

(210) 803-2008

(220) 28.4.2008

(442) 7.1.2009

(450) 5.6.2009

9 (511) 3, 16, 21, 29, 30, 31, 32, 34

(511) 3 - Saponát na riad, vata skladaná.

16 - Toaletný papier, hygienické vreckovky, papierové obrúsky.

21 - Hubky na riad, utierky hubkové.

29 - Saláma Jednota, družstevná klobása, dunajské párky, jemná saláma, zbojnícka slanina, morčacia šunka, kuracia šunka, krém bravčový lahôdkový, pasta z údeného mäsa, pálivý krém, smotana kyslá, mlieko trvanlivé nízkotučné, tavený syr trojuholníkový, tavený syr v črievku, tradičné maslo, zelenina mrazená močovská, zelenina mrazená s kukuricou, hlbokomrazený hrášok, hlbokomrazená kukurica, hranolčeky mrazené, mrazené filety, filé mrazené z treskovitých rýb, rybie prsty, bravčová masť, zeleninové lečo, hrach polený lúpaný, šošovica veľkozrná, paradajkový pretlak, zemiakové lupienky slané.

30 - Ruská zmrzlina, torta - vanilkový krém s čokoládou, krupica detská dehydrovaná, ovsené vločky, špagety, niťovky, kolienka, vretienka, fľačky, mušličky, kečup jemný, kečup ostrý, ocot kvasný 8%, HB cukor kryštálový, kakaové rezy, čokoládové trubičky, slané tyčinky, kukuričné chrumky, kakaové guľôčky, kakaové mušličky, paprika sladká, čierne korenie mleté, paprika štipľavá, korenie čierne celé, korenie nové celé, rasca drvená, majorán drvený, bobkový list, rasca celá, škoricová mletá, klinček celý, škoricové mušličky, chlebičky pšenično-ražné.

31 - Krmivo pre psov extrudované, extrudované krmivo pre mačky, krmivo pre psov s kuracím mäsom, mäsová strava pre mačky, šťavnaté mäsové kúsky pre psov, šťavnaté mäsové kúsky pre mačky.

32 - Sirup, turčiansky prameň sýtený, turčiansky prameň jemne perlivý, pramenitá sýtená voda, pramenitá voda jemne sýtená.

34 - Zápalky bezpečnostné.

(540)



(591) modrá, červená, biela

(732) COOP Jednota Slovensko, spotrebné družstvo, Bajkalská 25, 827 18 Bratislava, SK;

(111) 224643

(151) 17.4.2009
(156) 11.5.2018
(180) 11.5.2028
(210) 917-2008
(220) 11.5.2008
(442) 7.1.2009
(450) 5.6.2009

9 (511) 35, 38, 41

(511) 35 - Reklamná, propagačná a inzertná činnosť; rozhlasová reklama; reklamné agentúry; prezentácia výrobkov v komunikačných médiách; spracovanie textov; obchodné a ekonomické poradenstvo; obchodné sprostredkovanie služieb uvedených v triede 41.

38 - Rozhlasové vysielanie, rozhlasové spravodajstvo, vysielanie publicistických relácií.

41 - Výroba rozhlasových a televíznych programov; rozhlasová zábava; reportérske služby; organizovanie kultúrnych, spoločenských a hudobných podujatí; služby nahrávacích štúdií; organizovanie živých vystúpení, organizovanie koncertov; diskotéky (služby); vydavateľská činnosť (vydávanie hudobných a hudobno-slovných diel); tlmočnicke a prekladateľské služby; usporadúvanie školení, seminárov a vzdelávacích podujatí.

(540) Radio Yes

(732) BP Media, s.r.o., Obchodná 1, 955 01 Topoľčany, SK;

(740) Girmanová Zuzana, Ing., Nitra, SK;

(111) 224727

(151) 17.4.2009
(156) 11.1.2018
(180) 11.1.2028
(210) 5018-2008
(220) 11.1.2008
(442) 7.1.2009
(450) 5.6.2009

9 (511) 18, 25, 35, 41

(511) 18 - Výrobky z kože patriace do tejto triedy, stroje pre kone, jazdecké sedlá.

25 - Oblečenie, topánky, pokrývky hlavy; jazdecké oblečenie a obuv.

35 - Organizovanie výstav a podujatí na obchodné a reklamné účely, služby modeliek (fotomodeliek a manekýnok) a modelov (fotomodelov a manekýnov) na reklamné účely a podporu predaja, maloobchod a veľkoobchod s uvedenými tovarmi, suvenírmi a tlačovinami, reklama, reklamné činnosti.

41 - Organizovanie kultúrnych, spoločenských a športových podujatí a súťaží, organizovanie živých vystúpení, prevádzkovanie a prenájom športových zariadení, prenájom športových potrieb a výstroja s výnimkou dopravných prostriedkov, kultúrna činnosť, umelecké modelingové agentúry.

(540) POLO SLOVAKIA OPEN

(732) POLO KLUB BRATISLAVA 1888, s.r.o., Obchodná 22/A, 811 06 Bratislava, SK;

(111) 224763

(151) 27.4.2009
(156) 14.11.2018
(180) 14.11.2028
(210) 2100-2008
(220) 14.11.2008
(442) 7.1.2009
(450) 5.6.2009

9 (511) 17, 35

(511) 17 - Kaučuk ako surovina alebo polotovary; syntetický kaučuk; latex (kaučuk); gutaperča; balata (surinamská gutaperča); guma ako surovina alebo polotovary; syntetická guma; plastické hmoty ako polotovary.

35 - Maloobchodné služby s kaučukom, gutaperčou, balatou, surovou alebo polospracovanou gumou, syntetickou gumou, polospracovanými plastickými hmotami; obchodné a podnikateľské poradenstvo; poradenstvo pri vedení podnikov; obchodný manažment a podnikové poradenstvo; pomoc pri riadení obchodnej činnosti; obchodné a podnikateľské informácie; obchodný a podnikateľský prieskum; prieskum trhu; marketingové štúdie; zásobovacie služby pre tretie osoby; reklama.

(540)



(591) čierna, biela, červená

(732) Mesnac European Research and Technical Centre s.r.o., Príles 573/9, 914 01 Trenčianska Teplá, SK;

(740) FAJNOR IP s.r.o., Bratislava, SK;

(111) 224811

(151) 13.5.2009
(156) 17.9.2018
(180) 17.9.2028
(210) 1729-2008
(220) 17.9.2008
(442) 5.2.2009
(450) 6.7.2009

9 (511) 5

(511) 5 - Farmaceutické, zverolekárské výrobky; hygienické výrobky na lekárske použitie; dietetické látky prispôbené na lekárske účely, potrava pre dojčatá; náplasti, obväzový materiál; hmoty na plombovanie zubov a zubné vosky; dezinfekčné prostriedky; prípravky na ničenie hmyzu; fungicídy, herbicídy.

(540) ESSENTIALE

(732) A. NATTERMANN & CIE. GMBH, Nattermannallee 1, D-50829 Köln, DE;

(740) Žovicová Viera, Ing., Bratislava, SK;

(111) 224897

(151) 14.5.2009
(156) 31.3.2018
(180) 31.3.2028
(210) 578-2008
(220) 31.3.2008
(442) 5.2.2009
(450) 6.7.2009

9 (511) 6, 17, 19, 37, 42

(511) 6 - Bezpečnostné schránky; drôtené pletivo; dve-rové pružiny s výnimkou elektrických; kladky pre posuvné dvere a okná; kovania na dvere; ko-vové brány, akými sú brány bytových a nebyto-vých priestorov, garáží, záhrad, dvorov; kovové chrániče pre stromy; kovové dvere; kovové dve-rové a bránové bezpečnostné obloženie; kovové dverové a okenné rámy, zárubne, západky, žabi-ce; kovové obruče, spojky, vodiace lišty; kovové okenice, kovové dverové a okenné mreže; kovo-vé prahy pod dvere, brány a bezpečnostné mreže; kovové pánty, závesy; kovové žalúzie, rolety; ot-várače brán a dverí s výnimkou elektrických.

17 - Izolačné roletové profily; tesnenia dverí ale-bo okien; tesniace materiály; tesniace obloženia.

19 - Vonkajšie rolety okrem kovových a textil-ných, žalúzie s výnimkou kovových, nekovové sieťky proti hmyzu.

37 - Montáž, údržba a opravy dverí, okien, brán a k nim prislúchajúcich súčastí a doplnkov; pora-denské služby v oblasti predokenných roliet, vonkajších žalúzií, garážových brán.

42 - Výskum a vývoj nových výrobkov.

(540)**(591)** modrá**(732)** PLAST-EX, spol. s r.o., Kostolná 31, 900 24 Veľký Biel, SK;**(740)** BELEŠČÁK & PARTNERS, s.r.o., Piešťany, SK;**(111) 224957**

(151) 14.5.2009

(156) 16.9.2018

(180) 16.9.2028

(210) 6129-2008

(220) 16.9.2008

(442) 5.2.2009

(450) 6.7.2009

9 (511) 29

(511) 29 - Mäso, ryby, hydina a zverina; mäsové vý-ťažky; konzervované, sušené a tepelne spracova-né ovocie a zelenina; rôsoly, džemy, marmelády, ovocné zaváraniny, ovocné pretlaky; vajcia, mlie-ko a mliečne výrobky; jedlé oleje a tuky.

(540)**(591)** ružová, biela**(732)** SYRÁREŇ BEL SLOVENSKO a. s., Lastomír-ska 1, 071 01 Michalovce, SK;**(740)** ROTT, RŮŽIČKA & GUTTMANN, Bratislava, SK;**(111) 224958**

(151) 14.5.2009

(156) 16.9.2018

(180) 16.9.2028

(210) 6130-2008

(220) 16.9.2008

(442) 5.2.2009

(450) 6.7.2009

9 (511) 29

(511) 29 - Mäso, ryby, hydina a zverina; mäsové vý-ťažky; konzervované, sušené a tepelne spracova-né ovocie a zelenina; rôsoly, džemy, marmelády, ovocné zaváraniny, ovocné pretlaky; vajcia, mlie-ko a mliečne výrobky; jedlé oleje a tuky.

(540)**(591)** ružová, modrá, červená, zelená, hnedá, biela, žl-tá, okrová**(732)** SYRÁREŇ BEL SLOVENSKO a. s., Lastomír-ska 1, 071 01 Michalovce, SK;**(740)** ROTT, RŮŽIČKA & GUTTMANN, Bratislava, SK;**(111) 225022**

(151) 20.5.2009

(156) 14.11.2018

(180) 14.11.2028

(210) 2099-2008

(220) 14.11.2008

(442) 5.2.2009

(450) 6.7.2009

9 (511) 17, 35

(511) 17 - Kaučuk ako surovina alebo polotovary; synte-tický kaučuk; latex (kaučuk); gutaperča; balata (surinamská gutaperča); guma ako surovina ale-bo polotovary; syntetická guma; plastické hmoty ako polotovary.

35 - Maloobchodné služby s kaučukom, gutaper-čou, balatou, surovou alebo polospracovanou gumou, syntetickou gumou, polospracovanými plastickými hmotami; obchodné a podnikateľské poradenstvo; poradenstvo pri vedení podnikov; obchodný manažment a podnikové poradenstvo; pomoc pri riadení obchodnej činnosti; obchodné a podnikateľské informácie; obchodný a podnikateľ-ský prieskum; prieskum trhu; marketingové štú-die; zásobovacie služby pre tretie osoby; rekla-ma.

(540) rubber point**(732)** Mesnac European Research and Technical Cen-tre s.r.o., Príles 573/9, 914 01 Trenčianska Teplá, SK;**(740)** FAJNOR IP s.r.o., Bratislava, SK;

(111) 225033

(151) 3.6.2009
(156) 16.5.2018
(180) 16.5.2028
(210) 958-2008
(220) 16.5.2008
(442) 7.10.2008
(450) 6.7.2009

9 (511) 30, 32

(511) 30 - Káva, kávové výtťažky, kávové náhradky na báze rastlín, nepražená káva, kávové príchute, instantná káva, kávovinové náhradky, kávové nápoje, čaj, kakao, cukrovinky.
32 - Nealkoholické nápoje, minerálne vody.

(540)



(732) KLEMBER a SPOL., s. r. o., Nová Osada 798, 929 01 Dunajská Streda, SK;
(740) Brichtová Tatiana, JUDr., Bratislava, SK;

(111) 225043

(151) 4.6.2009
(156) 16.5.2018
(180) 16.5.2028
(210) 957-2008
(220) 16.5.2008
(442) 7.10.2008
(450) 6.7.2009

9 (511) 30, 32

(511) 30 - Káva, kávové výtťažky, kávové náhradky na báze rastlín, nepražená káva, kávové príchute, instantná káva, kávovinové náhradky, kávové nápoje, čaj, kakao, cukrovinky.
32 - Nealkoholické nápoje, minerálne vody.

(540)



(591) červená, zlatá, čierna, modrá
(732) KLEMBER a SPOL., s. r. o., Nová Osada 798, 929 01 Dunajská Streda, SK;
(740) Brichtová Tatiana, JUDr., Bratislava, SK;

(111) 225060

(151) 12.6.2009
(156) 9.5.2018
(180) 9.5.2028
(210) 908-2008
(220) 9.5.2008
(442) 5.3.2009
(450) 6.8.2009

9 (511) 3, 5, 16, 29

(511) 3 - Detský olej; detské mydlo; detský krém proti zapareninám.
5 - Dojčenská výživa; dojčenský pokrm; detské hygienické obrúsky.
16 - Jednorazové detské plienky.
29 - Tvarohový dezert (mliečne výrobky).

(540)



(591) sýtozelená, svetlozelená, červená, modrá, biela
(732) COOP Jednota Slovensko, spotrebné družstvo, Bajkalská 25, 827 18 Bratislava, SK;

(111) 225061

(151) 12.6.2009
(156) 9.5.2018
(180) 9.5.2028
(210) 909-2008
(220) 9.5.2008
(442) 5.3.2009
(450) 6.8.2009

9 (511) 29, 30

(511) 29 - Bryndza; zakysanka (nápoj z kyslého mlieka); parenica (syr); tvaroh.
30 - Horčica; majonéza; tatárska omáčka; listkové cesto.

(540)



(591) modrá, červená, sivá, biela
(732) COOP Jednota Slovensko, spotrebné družstvo, Bajkalská 25, 827 18 Bratislava, SK;

(111) 225102

(151) 12.6.2009
(156) 1.10.2018
(180) 1.10.2028
(210) 1818-2008
(220) 1.10.2008
(442) 5.3.2009
(450) 6.8.2009

9 (511) 3, 5, 6, 16, 21, 24, 25, 29, 30, 31, 32, 33, 34

(511) 3 - Saponát na riad; skladaná vata na kozmetické účely; krém na ruky na kozmetické účely; detský zásyp; vatové tyčinky na kozmetické účely; koz-

metické odličovacie tampóny; aviváž; tekuté mydlo; detský olej; detské mydlo; krém proti zapareninám.

5 - Výživa dojčenská jablková, výživa dojčenská jablková s karotkou, výživa dojčenská jablková s vanilkou; detské hygienické obrúsky.

6 - Alobal (hliníková fólia).

16 - Toaletný papier; papierové vreckovky; papierové obrúsky; papierové kuchynské utierky; potravinová fólia; papier na pečenie; detské jednorazové plienky.

21 - Hubky na riad; hubkové utierky; tvarované hubky na riad; štipce na bielizeň; hubka do kúpeľa; zubné kefky; rukavice pre domácnosť.

24 - Viacúčelové textilné utierky.

25 - Dámske pančuchové nohavice telové; dámske pančuchové nohavice čierne; ponožky biele, čierne a sivé; dámske ponožky telové; dámske ponožky čierne; dámske podkolenky telové; dámske podkolenky čierne.

29 - Saláma Jednota; družstevná klobása; dunajské párky; jemná saláma; zbojnica slanina; morčacia šunka; kuracia šunka; krém bravčový lahôdkový; pasta z údeného mäsa; páľivý krém z mäsa; pečehová pasta; hydínová pasta; smotana kyslá, mlieko trvanlivé nízkotučné, tavený syr trojuholníkový; tavený syr v črievku; tradičné maslo; zelenina mrazená močovská; zelenina mrazená s kukuricou; hlbokomrazený hrášok; hlbokomrazená kukurica; hranolky mrazené; mrazené filety; filé mrazené z treskovitých rýb; rybie prsty; bravčová masť; zeleninové lečo; hrach polený lúpaný; paradajkový pretlak; zemiakové lupienky slané; sušené hrozienka; paprikové zemiakové lupienky; slaninové zemiakové lupienky; cesnakové zemiakové lupienky; bravčová šunka; mäkký tvaroh; smotanový jahodový jogurt; smotanový čokoládový jogurt; smotanový broskyňový jogurt; smotanový lieskovoorieškový jogurt; smotanový čučoriedkový jogurt; smotanový biely jogurt; jogurt s obsahom jahodových kúskov; jogurt s obsahom marhuľových kúskov; acidofilné nízkotučné mlieko; trvanlivá smotana na šľahanie; trvanlivá smotana na varenie; papriková termizovaná nátierka; pažítková termizovaná nátierka; mlieko trvanlivé polotučné; plátkový tavený syr; eidam blok; treska v majonéze; vlašský šalát; parížsky šalát; sterilizované uhorky; sterilizovaný hrášok; sterilizovaná kukurica; konzervovaný chren; hrášok s karotkou sterilizovaný; instantná cestovinová polievka hovädzia; instantná cestovinová polievka kuracia; instantná cestovinová polievka zeleninová; termizovaná nátierka bez príchuti; smotana do kávy; lahôdkový krém z mäsa; páľivá pasta z mäsa; pasírované paradajky; eidam plátky; mrazený špenát; papriková pochúťka; bôčikový krém; hydínový krém; plesnivý syr; plesňový syr s Nivou; smotanový vanilkový jogurt; smotanový jogurt stracciatella; spracované mandle; tvaroh tučný; zakysanka; bryndza; zemiakové lupienky biele; trvanlivé mlieko plnotučné; tvarohový dezert čokoládový; tvarohový dezert vanilkový; nízkotučný jahodový jogurt; mrazená brokolica.

30 - Ruská zmrzlina; torta - vanilkový krém s čokoládou; dehydratovaná detská krupica; ovsené vločky; špagety; niťovky; kolienka (cestovina); vretienka (cestovina); fliačky (cestovina); mušličky (cestovina); kečup jemný; kečup ostrý; ocot

kvasný 8 %; HB cukor kryštalový; kakaové rezy, čokoládové trubičky; slané tyčinky; kukuričné chrumky; kakaové guľôčky, kakaové mušličky, paprika sladká (korenie), čierne korenie mleté; paprika štipľavá (korenie); korenie čierne celé; korenie nové celé; rasca drvená (korenie); majorán drvený (korenie); bobkový list (korenie); rasca celá (korenie); škoricica mletá (korenie); klinček celý (korenie), škoricové mušličky (výrobok z obilnín), chlebičky pšeničnorazné; šunková pizza; salámová pizza; šunkovo-šampiňónová pizza; ryža guľatá; penové banánové želé v čokoládovej poleve; okruhle piškóty; detské piškóty dlhé; venčeky kakaové; venčeky vaječné; kokosové rezy; oblátky s lieskovou náplňou v mliečnej poleve; polomáčaná oblátka s arašidovou náplňou; oblátky s lieskovoorieškovou náplňou; perník plnený máčaný slivkový; perník plnený máčaný marhuľový; čierne čaj porciovaný; čaj rumanček pravý; čaj z máty piepornej; zelený čaj s príchutou broskyňa; ovocný čaj s príchutou lesná zmes; korenie na grilovanie; gulášové korenie; korenie na kura; korenie na ryby; med kvetový; arašidové chrumky; kakaový puding; vanilkový puding; citrónový ľadový čaj; broskyňový ľadový čaj; kakaový nanuk v kakaovej poleve; vanilkový nanuk v kakaovej poleve; palacinky; dezertné piškóty s príchutou lesných jahôd; dezertné piškóty s príchutou marhúľ; perník plnený máčaný jahodový; kávové rezy; cappuccino classic; cappuccino chocolate; horčica plnotučná, horčica kremžská; lístkové cesto, tatarska omáčka, majonéza; kvasená kapusta; müsli tyčinka marhuľová; müsli tyčinka lesná zmes; corn flakes.

31 - Krmivo pre psov extrudované, extrudované krmivo pre mačky, krmivo pre psov s kuracím mäsom, mäsová strava pre mačky, šťavnaté mäsové kúsky pre psov, šťavnaté mäsové kúsky pre mačky; čerstvá veľkozrná šošovica; čerstvá fazuľa.

32 - Sirup; turčiansky prameň sytený, turčiansky prameň jemne perlivý, pramenitá voda sytená, pramenitá voda jemne sytená; limonáda s príchutou cola s kofeínom; limonáda a s pomarančovou príchutou; limonáda s citrónovou príchutou; multivitaminový nealkoholický nápoj; pomarančový nealkoholický nápoj; nápoj ovocný nesýtený multivitaminový nealkoholický; jablková šťava; pomarančová šťava; nektár z čiernych ríbezlí nealkoholický; nesýtený ovocný nápoj z čiernych ríbezlí nealkoholický; hroznový nápoj sytený nealkoholický; citronáda; tablety na prípravu šumivých nápojov; paradajková šťava nie na varenie.

33 - Vodka, borovička, tuzemská liehovina.

34 - Zápalky bezpečnostné; zapaľovač.

(540) COOP JEDNOTA Najlepšie domáce potraviny

(732) COOP Jednota Slovensko, spotrebné družstvo, Bajkalská 25, 827 18 Bratislava, SK;

(111) 225105

(151) 12.6.2009

(156) 9.10.2018

(180) 9.10.2028

(210) 1845-2008

(220) 9.10.2008

(442) 5.3.2009

(450) 6.8.2009

9 (511) 9, 16, 18, 24, 25, 28, 30, 35, 41, 43

(511) 9 - Ochranné prílbly na šport.

16 - Papier a výrobky z papiera a lepenky patriace do tejto triedy, reklamné, propagačné a úžitkové výrobky z papiera, napríklad etikety, podnosy na rýchle občerstvenie (nie pre domácnosť), papierové utierky, papierové obrusy, papierové obrúsky, papierové uteráky, tlačoviny, periodické a neperiodické publikácie, časopisy, informačné, reklamné a propagačné letáky, plagáty, plagáty na billboardy, prospekty, brožúry, pohľadnice, mapy, sprievodcovia (ako knihy a brožúry), listové obálky, blahoprajné pohľadnice, kalendáre, samolepky, nálepky (ako papiernický tovar), obrázky, obtačky, vystrihovačky, maľovanky, vizitky, baliaci a kancelársky papier, papierové tašky, zošity, skicáre, ceruzky, tlačiarenské písmo a kartonážne výrobky, papierové pásky, dáta a databázy na papierových nosičoch, papierové reklamné stojančeky, fažidla, papiernictvo nezahnuté v ďalších triedach.

18 - Športové tašky.

24 - Textil a textilné výrobky, ktoré nie sú zaradené v iných triedach, tkaniny a textílie na výrobu odevov a kusového textilu, bytového textilu, posteľnej bielizne, textilné uteráky, textilné utierky, obliečky, prestieradlá, prikrývky patriace do triedy 24, poťahy na nábytok, textilné alebo umelohmotné závesy, záclony, obrusy a prestierania s výnimkou papierových, látkové vreckovky, šatovky, nábytkové, posteľné a stolové tkaniny, darčekové predmety z textilu.

25 - Odevy, obuv, športová obuv, najmä lyžiarske topánky, športové topánky, tretry, domáca obuv, nohavice, športové odevy, teplákové súpravy, tričká, športové tričká, dresy, košele, teplákové bundy, svetre, plavky, spodná bielizeň, nepremokavé vetrovky s kapucňou, bundy, ponožky, obleky, rukavice; pokrývky hlavy; čapice; čelenky (oblečenie); športový tovar, potreby, vybavenie a náradie zaradené do triedy 25.

28 - Športové a telocvičné prístroje, náradie a nástroje vrátane ich súčiastok a doplnkov nezahnuté v iných triedach, najmä lyže, lyžiarske palice, výcvikové zariadenia na lyžovanie, lyžiarske viazanie, vosk na lyže, športové rukavice, hry a hračky, poťahy na lyže a surfy, športové potreby pre lyžiarov, sánkarov a horolezcov.

30 - Neliečivé potravinové doplnky na posilnenie imunity organizmu a zlepšenie zdravia, rastlinného pôvodu, na báze produktov patriacich do triedy 30, v tuhom i tekutom stave, vo forme práškových zmesí, kvapiek, sirupov, gélov, pást, tabliet, šumivých tabliet, pastiliek, dražé, toboliek, kapsúl, bonbónov, želé, práškov, všetko uvedené na neliečebné účely a v rámci tejto triedy, káva a kávové náhradky, obilné vločky mäsli, čaje, kakao, cukor, ryža, maniok, ságo, múka a výrobky z obilia, chlieb, pečivo a cukrárske výrobky, zmrzlina, med, soľ, horčica, ocot, omáčky (aromatické), korenia, polevy, príchute do potravín, prášky na výrobu zmrzliny, pizza, potravinárska múka, palacinky, niťovky, muškátové orechy, med.

35 - Organizácia a usporadúvanie reklamných a propagačných akcií, promotion akcií, reklamné prezentácie firiem, výrobkov a služieb, činnosť reklamnej a marketingovej agentúry, predvádzanie modeliek na reklamné účely a podporu predaja

vrátane poskytovania s tým spojených informácií, grafická úprava tlačovín na reklamné účely, vyhľadávanie a poskytovanie obchodných a podnikateľských informácií, komerčné informačné kancelárie, marketingové štúdie, personálne poradenstvo, obchodné a odborné poradenstvo, obchodný prieskum a manažment, organizovanie komerčných výstav a veľtrhov, prezentácia výrobkov v komunikačných médiách pre maloobchod, sprostredkovateľne práce.

41 - Tréning športových trénerov, inštruktorov, rozhodcov a športovcov, vzdelávanie a vyučovanie, organizácia a vedenie seminárov a výcvikových kurzov a školení, zvlášť športového lekárstva, realizácia a organizácia športových disciplín, najmä športových pretekov; činnosť športových zariadení, táborov, požičovňa športového vybavenia, organizácia a usporadúvanie spoločenských, kultúrnych, zábavných akcií, súťaží a vystúpení, exhibícií a tanečných zábav, diskoték, plesov, hudobných produkcií, koncertov, zábav, open air party, organizovanie a vedenie kolokvií, organizovanie a vedenie koncertov, vzdelávacie akadémie, požičiavanie a prenájom športového výstroja s výnimkou dopravných prostriedkov, prevádzkovanie športových zariadení, športovísk, organizovanie a vedenie konferencií, kongresov, seminárov, sympózií, školení, kurzov, prezentácií, teambuildingov, kultúrnych alebo vzdelávacích výstav, organizovanie lotérií, plesov, predstavení (manažérske služby), organizovanie vedomostných alebo zábavných súťaží, organizovanie živých vystúpení, plánovanie a organizovanie večierkov, banketov, recepcií, vydávanie kníh, poskytovanie informácií o možnostiach vzdelávania, rekreácie, zábavy, vyučovanie a vzdelávanie, klubová činnosť, vydávanie periodických a neperiodických publikácií a tlačovín, vyhľadávanie a poskytovanie športových informácií.

43 - Pohostinská a reštauračná činnosť, poskytovanie gastronomických služieb, stravovacie služby, príprava jedál a výrobkov studenej kuchyne, prevádzkovanie reštaurácií, kaviarní, cybercafé, barov, internetových kaviarní a barov, bufetov a stánkov s občerstvením.

(540)



(732) Tatry mountain resorts, a.s., Demänovská Dolina 72, 031 01 Liptovský Mikuláš, SK;

(740) Labudík Miroslav, Ing., Kysucké Nové Mesto, SK;

(111) 225194

(151) 12.6.2009

(156) 12.6.2018

(180) 12.6.2028

(210) 5753-2008

(220) 12.6.2008

(442) 5.3.2009

(450) 6.8.2009

9 (511) 16, 35, 41, 42

(511) 16 - Publikácie vrátane brožúr, časopisov (periódiká), knihy, príručky, zoznamy, adresáre; formuláre, tlačivá, pečiatky.

35 - Vyhľadávanie, spracovanie a poskytovanie obchodných a podnikateľských informácií; počítačové databázy (zbieranie údajov, prevádzkovanie, poskytovanie informácií) z oblasti zdravotníctva; poradenská a konzultačná činnosť v oblasti zdravotníctva, organizačné, obchodné alebo podnikateľské poradenstvo; analýzy, predpovede, prognózy; projekty rozvoja; prieskum trhu; organizovanie komerčných alebo propagačných výstav, veľtrhov, firemných prezentácií a pod.; reklama a propagácia v oblasti zdravotníctva, vydávanie, rozširovanie, zasielanie, uverejňovanie reklamných a propagačných materiálov; online reklama na počítačovej komunikačnej sieti; poskytovanie licencií pre činnosť psychológa; organizovanie, kontrola a riadenie činnosti vyplývajúce zo zákona NR SR č. 578/2004 Z. z.

41 - Odborné vzdelávanie vrátane vedenia a konzultácií, inštruktáží a pod.; akadémie odborného vzdelávania, diaľkové a dištančné štúdium vrátane vzdelávania s podporou počítačovej komunikačnej siete (e-learning, INTERNET), výchovné a zábavné klubové služby; knižnice (požičiavanie kníh) vrátane poskytovanie e-publikácií online bez možnosti kopírovania; organizovanie a vedenie kongresov, konferencií, kolokvií, seminárov, sympózií pre členov Slovenskej komory psychológov.

42 - Arbitráže, rozhodcovské konania, kontrola kvality odbornej činnosti členov Slovenskej komory psychológov; právne služby vrátane právneho poradenstva a pripomienkovanie návrhov predpisov z oblasti zdravotníctva.

(540) Slovenská komora psychológov

(732) Slovenská komora psychológov, Trnavská 112, 821 02 Bratislava, SK;

(740) Kováčik Štefan, Ing., Bratislava, SK;

(111) 225243

(151) 26.6.2009

(156) 17.4.2018

(180) 17.4.2028

(210) 5424-2008

(220) 17.4.2008

(442) 7.10.2008

(450) 6.8.2009

9 (511) 7, 8, 9, 35

(511) 7 - Hnacie motory (nie pre vozidlá), najmä benzínové generátory a iné agregáty, elektromotory, dynamá, prevodovky (nie pre vozidlá), variátory, remenice, spojky (nie pre vozidlá), kompresory, dýchadlá, vejačky, čerpadlá všetkých druhov vrátane ejektorov a prúdových čerpadiel s prerušovaným prúdom, domáce vodárne, ventilátory motorov a hnacích strojov, výtláčne ventilátory, vývevy, vrátky, kladkostroje, navijaky, drviče, šrotovníky, krájače ako stroje, rezacie stroje, mlynčeky ako stroje, kalandre, miešačky, odstredivky, ubíjacie stroje, vysávače mechanických nečistôt, tlakové čističe a umývačky, striekacie pištole na náterové hmoty, kovoobrábacie a deliace stroje, napríklad sústruhy, frézky, píly, brúsky a ostrič-

ky, ručné elektrické vrtačky, leštičky, lisy, strojné nožnice, strojné kladivá a buchary a pod., drevoobrábacie stroje ako sústruhy, obrážačky, hobľovačky, píly, brúsky, vrtačky, hoblíky ako stroje, podstavce, stojany a konzoly pre stroje, lesná a záhradná technika ako motorové píly, sekačky, krovinořezy (motorové kosy), odvetvovače, kultivátory, hrabacie stroje, hydraulické štiepače dreva, motorové drviče, ručné náradie na elektrický, hydraulický a pneumatický pohon, špeciálne náradie ako nitovačky, závitorezy, etiketovacie stroje, dierovačky ako stroje, zvracacie stroje a spájkovačky, časti uvedených strojov, nástroje pre uvedené stroje, náhradné diely pre uvedené stroje.

8 - Ručné náradie a nástroje, ako napríklad kladivá, tupé kladivá, mlaty a kladivká, kliešte všetkých druhov, hoblíky, vrtačky a kolovrátky na ručný pohon, vrtacie náradie a nástroje, dlabacie nástroje, nožnice všetkých druhov patriace do tejto triedy, skrutkovače, brúsiace nástroje, dierovacie nástroje, nože všetkých druhov patriace do tejto triedy, pilníky, maticové kľúče, račne, ručné frézy, škrabky, špachtle, sťahováky, momentové kľúče, zveráky a zvierky, iné drobné dielenské ručné náradie a nástroje, upínacie nástroje a prípravky patriace do tejto triedy, nástroje pre ručné náradie, hustilky, rozprašovače ako ručné náradie, páčidlá a sochory, ručné náradie záhradné, ako napríklad lopaty, lopatky, rýle, motyky, krompáče, hrable, ručné žacie strojčeky, sekery, kálačky, sekáče, obojručné nože, strúhače, píly a pilky, kosy a iné žacie náradie, naberačie a murárske lyžice, fanky, kazety, puzdrá a držiaky na náradie, krbové náradie.

9 - Elektrické akumulátory a iné elektrické články, nabíjacie agregáty a vreckové nabíjačky, prístroje a nástroje na meranie vrátane prístrojov elektronických, geodetické prístroje, skúšobné a kontrolné prístroje a nástroje, kontrolné zrkadlá, signalizačné a výstražné prístroje, regulačné prístroje, elektrické spájkovačky, zvracacie elektródy, zvaračky plastov, opaľovacie prístroje, spojky, svorky a elektrické konektory, elektrické vodiče a ich koncovky, ochranné odevy, ochranné rukavice, ochranné prilby, ochranné masky, štíty a okuliare, predmety na ochranu sluchu, počítačové stroje a kalkulačky, strojne čitateľné nosiče informácií a nahrané informácie na týchto nosičoch, elektronické formuláre, elektronické katalógy, softvéry.

35 - Sprostredkovanie obchodu s tovarmi uvedenými v triedach 7, 8 a 9, sprostredkovanie obchodu so zariadeniami osvetľovacími vrátane akumulátorových, sprostredkovanie obchodu so zariadeniami vykurovacími, chladiacimi, vetracími a klimatizačnými, sprostredkovanie obchodu s kuchynským kovovým riadom a zariadeniami pre gastronómiu, sprostredkovanie obchodu so železiarskym tovarom, maloobchodné služby s tovarmi uvedenými v triedach 7, 8 a 9 prostredníctvom internetu a katalógu, predvádzanie tovaru, ponúkание tovaru pre tretie osoby s cieľom umožniť zákazníkovi, aby si mohli tieto tovary pohodlne prehliadať a nakupovať, reklama a propagačná činnosť, vydávanie reklamných a propagačných materiálov, obchodné informácie šírené elektronickou cestou.

(540)



(732) STEEN QOS s.r.o., Bor 3, 360 01 Sadov, CZ;
(740) Hojčuš Peter, Ing., Bratislava, SK;

(111) 225257

(151) 13.7.2009
(156) 9.7.2018
(180) 9.7.2028
(210) 1348-2008
(220) 9.7.2008
(442) 6.4.2009
(450) 7.9.2009

9 (511) 29, 30

(511) 29 - Bryndza; trvanlivá smotana na varenie; zakysanka (nápoj z kyslého mlieka); parenica (syr).
30 - Horčica; majonéza; lístkové cesto.

(540)



(732) COOP Jednota Slovensko, spotrebné družstvo, Bajkalská 25, 827 18 Bratislava, SK;

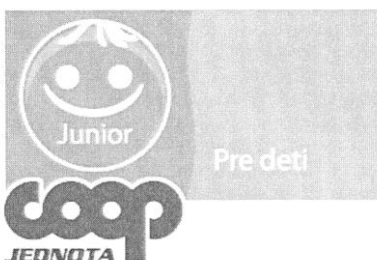
(111) 225258

(151) 13.7.2009
(156) 9.7.2018
(180) 9.7.2028
(210) 1352-2008
(220) 9.7.2008
(442) 6.4.2009
(450) 7.9.2009

9 (511) 3, 5, 16, 29

(511) 3 - Detský zásyp.
5 - Dojčenská výživa.
16 - Jednorazové detské plienky z papiera alebo buničiny.
29 - Tvarohový dezert (mliečne výrobky).

(540)



(732) COOP Jednota Slovensko, spotrebné družstvo, Bajkalská 25, 827 18 Bratislava, SK;

(111) 225259

(151) 13.7.2009
(156) 9.7.2018
(180) 9.7.2028
(210) 1353-2008
(220) 9.7.2008
(442) 6.4.2009
(450) 7.9.2009

9 (511) 3, 5, 6, 16, 21, 25, 29, 30, 32

(511) 3 - Krém na ruky; detský olej; detský zásyp; vatové tyčinky; kozmetické odličovacie tampóny; detské vlhčené hygienické obrúsky.
5 - Dojčenská výživa (potrava pre dojčatá).
6 - Alobal (hliníková fólia).
16 - Toaletný papier; papierové kuchynské utierky; potravinová fólia; papier na pečenie; detské jednorazové plienky z papiera alebo buničiny.
21 - Zubné kefky; rukavice pre domácnosť.
25 - Dámske pančuchové nohavice telové; dámske pančuchové nohavice čierne, ponožky biele, čierne a sivé, dámske ponožky telové, dámske ponožky čierne; dámske podkolenky telové; dámske podkolenky čierne.
29 - Sušené hrozienka, zemiakové lupienky paprikové; zemiakové lupienky slaninové; zemiakové lupienky cesnakové; bravčová šunka; bryndza; tvaroh mäkký; smotanový jogurt jahodový; smotanový jogurt čokoládový; smotanový jogurt broskyňový; smotanový jogurt lieskovoorieškový; smotanový jogurt čučoriedkový; nízkotučný jahodový dezert (mliečny dezert); smotanový jogurt biely; jogurt s obsahom jahodových kúskov; jogurt s obsahom marhuľových kúskov; acidofilné nízkotučné mlieko; trvanlivá smotana na šľahanie; trvanlivá smotana na varenie; termizovaná nátierka bez príchuti; termizovaná nátierka papriková; termizovaná nátierka pažitková; mlieko trvanlivé polotučné; plátkový tavený syr; eidam blok; treska v majonéze; vlašský šalát; parížsky šalát; sterilizované uhorky; sterilizovaný hrášok; sterilizovaná kukurica; konzervovaný chren; sterilizovaný hrášok s karotkou; instantná cestovinová polievka hovädzia; instantná cestovinová polievka kuracia; instantná cestovinová polievka zeleninová; tvarohové dezerty (mliečne výrobky).
30 - Tatárska omáčka; majonéza; pizza šunková; pizza salámová; pizza šunkovo-šampiňónová; lístkové cesto; ryža guľatá; müsli tyčinky; kukuričné vločky; penové banánové želé v čokoládovej poleve; okrúhle piškóty; detské piškóty dlhé; venčeky kakaové; venčeky vaječné; kokosové rezy; oblátky s lieskovoorieškovou náplňou v mliečnej poleve; polomáčané oblátky s arašidovou náplňou; rodinné oblátky s lieskovoorieškovou náplňou; perník plnený máčaný slivkový; perník plnený máčaný marhuľový; čierny čaj porciovaný; čaj rumanček pravý; čaj z mäty piepornej; zelený čaj s príchuťou broskyňa; ovocný čaj s príchuťou lesná zmes; korenie na grilovanie; gulášové korenie; korenie na kura; korenie na ryby; horčica; med kvetový; arašidové chrumky; kakaový puding; citrónový ľadový čaj; broskyňový ľadový čaj.

32 - Limonáda s príchuťou coly s kofeínom; limonáda s pomarančovou príchuťou; limonáda s citrónovou príchuťou; multivitamínový nealkoholický nápoj; pomarančový nealkoholický nápoj; nápoj ovocný nesýtený multivitamínový nealkoholický; jablková šťava; pomarančová šťava; paradajková šťava; nektár z čiernych ríbezlí nealkoholický; nesýtený ovocný nápoj z čiernych ríbezlí nealkoholický.

(540) COOP JEDNOTA Tradičná kvalita

(732) COOP Jednota Slovensko, spotrebné družstvo, Bajkalská 25, 827 18 Bratislava, SK;

(111) 225260

(151) 13.7.2009

(156) 9.7.2018

(180) 9.7.2028

(210) 1354-2008

(220) 9.7.2008

(442) 6.4.2009

(450) 7.9.2009

9 (511) 3, 5, 6, 16, 21, 25, 29, 30, 32

(511) 3 - Krém na ruky; detský olej; detský zásyp; vatoivé tyčinky; kozmetické odličovacie tampóny; detské vlhčené hygienické obrúsky.

5 - Dojčenská výživa (potrava pre dojčatá).

6 - Alobal (hliníková fólia).

16 - Toaletný papier; papierové kuchynské utierky; potravinová fólia; papier na pečenie; detské jednorazové plienky z papiera alebo buničiny.

21 - Zubné kefy; rukavice pre domácnosť.

25 - Dámske pančuchové nohavice telové; dámske pančuchové nohavice čierne; ponožky biele, čierne a sivé; dámske ponožky telové; dámske ponožky čierne; dámske podkolenky telové; dámske podkolenky čierne.

29 - Sušené hrozienka; zemiakové lupienky paprikové; zemiakové lupienky slaninové; zemiakové lupienky cesnakové; bravčová šunka; bryndza; tvaroh mäkký; smotanový jogurt jahodový; smotanový jogurt čokoládový; smotanový jogurt broskyňový; smotanový jogurt lieskovoorieškový; smotanový jogurt čučoriedkový; nízkotučný jahodový dezert (mliečny dezert); smotanový jogurt biely; jogurt s obsahom jahodových kúskov; jogurt s obsahom marhuľových kúskov; acidofilné nízkotučné mlieko; trvanlivá smotana na šľahanie; trvanlivá smotana na varenie; termizovaná nátierka bez príchuti; termizovaná nátierka papriková; termizovaná nátierka pažitková; mlieko trvanlivé polotučné; plátkový tavený syr; eidamský blok; treska v majonéze; vlašský šalát; parížsky šalát; sterilizované uhorky; sterilizovaný hrášok; sterilizovaná kukurica; konzervovaný chren; sterilizovaný hrášok s karotkou; instantná cestovinová polievka hovädzia; instantná cestovinová polievka kuracia; instantná cestovinová polievka zeleninová; tvarohový dezert (mliečne výrobky).

30 - Tatárska omáčka; majonéza; pizza šunková; pizza salámová; pizza šunkovo-šampiňónová; lístkové cesto; ryža gulatá; müsli tyčinky; kukuričné vločky; penové banánové želé v čokoládovej poleve; okrúhle piškóty; detské piškóty dlhé; venčeky kakaové; venčeky vaječné; kokosové rezy; oblatky s lieskovoorieškovou náplňou v mlieč-

nej poleve; polomáčané oblatky s arašidovou náplňou; oblatky rodinné s lieskovoorieškovou náplňou; perník plnený máčaný slivkový; perník plnený máčaný marhuľový; čierny čaj porciovaný; čaj rumanček pravý; čaj z mäty piepornej; zelený čaj s príchuťou broskyňa; ovocný čaj s príchuťou lesná zmes; korenie na grilovanie; gulášové korenie; korenie na kura; korenie na ryby; horčica; med kvetový; arašidové chrumky; kakaový puding; citrónový ľadový čaj; broskyňový ľadový čaj.

32 - Limonáda s príchuťou coly s kofeínom; limonáda s pomarančovou príchuťou; limonáda s citrónovou príchuťou; multivitamínový nealkoholický nápoj; pomarančový nealkoholický nápoj; nápoj ovocný nesýtený multivitamínový; jablková šťava; pomarančová šťava; paradajková šťava; nektár z čiernych ríbezlí nealkoholický; nesýtený ovocný nápoj z čiernych ríbezlí nealkoholický.

(540)



(732) COOP Jednota Slovensko, spotrebné družstvo, Bajkalská 25, 827 18 Bratislava, SK;

(111) 225261

(151) 13.7.2009

(156) 9.7.2018

(180) 9.7.2028

(210) 1355-2008

(220) 9.7.2008

(442) 6.4.2009

(450) 7.9.2009

9 (511) 3, 16, 21, 29, 30, 31, 32, 34

(511) 3 - Saponát na riad; skladaná vata.

16 - Toaletný papier; hygienické vreckovky; papierové obrúsky.

21 - Hubky na riad; hubkové utierky.

29 - Saláma Jednota; družstevná klobása; dunajské párky; jemná saláma; zbojnica slanina; morčacia šunka; kuracia šunka; krém bravčový lahôdkový; pasta z údeného mäsa; pálivý krém; smotana kyslá; mlieko trvanlivé nízkotučné; tavený syr trojuholníkový; tavený syr v črievku; tradičné maslo; zelenina mrazená močovská; zelenina mrazená s kukuricou; hlbokomrazený hrášok; hlbokomrazená kukurica; hranolčeky mrazené; mrazené filety; filé mrazené z treskovitých rýb; rybie prsty; bravčová masť; zeleninové lečo; hrach polený lúpaný; šošovica veľkozrná; arašidy pražené, solené, lúpané; paradajkový pretlak; zemiakové lupienky slané.

30 - Ruská zmrzlina; torta - vanilkový krém s čokoládou; krupica detská dehydrovaná; ovsené vločky; špagety; niťovky; kolienka (cestoviny);

vretienka (cestoviny); fľačky (cestoviny); mušličky (cestoviny); kečup jemný; kečup ostrý; ocot kvasný 8%; HB cukor kryštálový; kakaové rezy; čokoládové trubičky; slané tyčinky; kukuričné chrumky; kakaové guľôčky; kakaové mušličky; paprika sladká; čierne mleté korenie; paprika štiplavá; korenie čierne celé; korenie nové celé; rasca drvená; majorán drvený; bobkový list; rasca celá; škoricová mletá; klinček celý; škoricové mušličky; chlebičky pšenično-ražné.

31 - Krmivo pre psov extrudované; extrudované krmivo pre mačky; krmivo s kuracím mäsom; mäsová strava pre mačky; šťavnaté mäsové kusky pre psov; šťavnaté mäsové kusky pre mačky.

32 - Sirup; pramenitá voda turčiansky prameň sýtená; pramenitá voda turčiansky prameň jemne perlivá; pramenitá sýtená voda; pramenitá voda jemne perlivá.

34 - Zápalky bezpečnostné.

(540)



(732) COOP Jednota Slovensko, spotrebné družstvo, Bajkalská 25, 827 18 Bratislava, SK;

(111) 225262

(151) 13.7.2009

(156) 9.7.2018

(180) 9.7.2028

(210) 1356-2008

(220) 9.7.2008

(442) 6.4.2009

(450) 7.9.2009

9 (511) 3, 16, 21, 29, 30, 31, 32, 34

(511) 3 - Saponát na riad; skladaná vata.

16 - Toaletný papier; hygienické vreckovky; papierové obrúsky.

21 - Hubky na riad; hubkové utierky.

29 - Saláma Jednota; družstevná klobása; dunajské párky; jemná saláma; zbojnícka slanina; morčacia šunka; kuracia šunka; krém bravčový lahôdkový; pasta z údeného mäsa; pálivý krém; smotana kyslá; mlieko trvanlivé nízkotučné; tavený syr trojuholníkový; tavený syr v črievku; tradičné maslo; zelenina mrazená močovská; zelenina mrazená s kukuricou; hlbokomrazený hrášok; hlbokomrazená kukurica; hranolčeky mrazené; mrazené filety; filé mrazené z treskovitých rýb; rybie prsty; bravčová masť; zeleninové lečo; hrach polený lúpaný; šošovica veľkozrná; arašidy pražené, solené, lúpané; paradajkový pretlak; zemiakové lupienky slané.

30 - Ruská zmrzlina; torta - vanilkový krém s čokoládou; krupica detská dehydrovaná; ovsené vločky; špagety; nit'ovky; kolenka (cestoviny); vretienka (cestoviny); fľačky (cestoviny); mušličky (cestoviny); kečup jemný; kečup ostrý; ocot kvasný 8 %;

HB cukor kryštálový; kakaové rezy; čokoládové trubičky; slané tyčinky; kukuričné chrumky; kakaové guľôčky; kakaové mušličky; paprika sladká; čierne mleté korenie; paprika štiplavá; korenie čierne celé; korenie nové celé; rasca drvená; majorán drvený; bobkový list; rasca celá; škoricová mletá; klinček celý; škoricové mušličky; chlebičky pšenično-ražné.

31 - Krmivo pre psov extrudované; extrudované krmivo pre mačky; krmivo s kuracím mäsom; mäsová strava pre mačky; šťavnaté mäsové kusky pre psov; šťavnaté mäsové kusky pre mačky.

32 - Sirup; pramenitá voda turčiansky prameň sýtená; pramenitá voda turčiansky prameň jemne perlivá; pramenitá sýtená voda; pramenitá voda jemne perlivá.

34 - Zápalky bezpečnostné.

(540) COOP JEDNOTA Dobrá cena

(732) COOP Jednota Slovensko, spotrebné družstvo, Bajkalská 25, 827 18 Bratislava, SK;

(111) 225263

(151) 13.7.2009

(156) 9.7.2018

(180) 9.7.2028

(210) 1357-2008

(220) 9.7.2008

(442) 6.4.2009

(450) 7.9.2009

9 (511) 3, 5, 6, 16, 21, 25, 29, 30, 32

(511) 3 - Krém na ruky; detský olej; detský zásyp; vatové tyčinky; kozmetické odličovacie tampóny; detské vlhčené hygienické obrúsky.

5 - Dojčenská výživa (potrava pre dojčatá).

6 - Alobal (hliníková fólia).

16 - Toaletný papier; kuchynské utierky; potravinová fólia; papier na pečenie; detské jednorazové plienky z papiera alebo buničiny.

21 - Zubné kefky; rukavice pre domácnosť.

25 - Dámske pančuchové nohavice telové; dámske pančuchové nohavice čierne; ponožky biele, čierne a sivé; dámske ponožky telové; dámske ponožky čierne; dámske podkolenky telové; dámske podkolenky čierne.

29 - Sušené hrozienka; zemiakové lupienky paprikové; zemiakové lupienky slaninové; zemiakové lupienky cesnakové; bravčová šunka; bryndza; tvaroh mäkký; smotanový jogurt jahodový; smotanový jogurt čokoládový; smotanový jogurt broskyňový; smotanový jogurt lieskovoorieškový; smotanový jogurt čučoriedkový; nízkotučný jahodový dezert (mliečny dezert); smotanový jogurt biely; jogurt s obsahom jahodových kúskov; jogurt s obsahom marhuľových kúskov; acidofilné nízkotučné mlieko; trvanlivá smotana na šľahanie; trvanlivá smotana na varenie; termizovaná nátierka bez príchuti; papriková termizovaná nátierka; pažitková termizovaná nátierka; mlieko trvanlivé polotučné; plátkový tavený syr; eidam blok; treska v majonéze; vlašský šalát; parížsky šalát; sterilizované uhorky; sterilizovaný hrášok; sterilizovaná kukurica; konzervovaný chren; sterilizovaný hrášok s karotkou; instantná cestovinová polievka hovädzia; instantná cestovinová polievka kuracia; instantná cestovinová polievka zeleninová; tvarohové dezerty (mliečne výrobky).

30 - Tatárska omáčka; majonéza; pizza šunková; pizza salámová; pizza šunkovo-šampiňónová; lístkové cesto; ryža gulatá; müsli tyčinky; kukuričné vločky; penové banánové želé v čokoládovej polve; okrúhle piškóty; detské piškóty dlhé; venčeky kakaové; venčeky vaječné; kokosové rezy; obľátky s lieskovoorieškovou náplňou v mliečnej polve; polomáčané obľátky s arašidovou náplňou; obľátky s lieskovoorieškovou náplňou; perník plnený máčaný slivkový; perník plnený máčaný marhuľový; čierny čaj porciovaný; čaj rumanček pravý; čaj z mäty piepornej; zelený čaj s príchutou broskyňa; ovocný čaj s príchutou lesná zmes; korenie na grilovanie; gulášové korenie; korenie na kura; korenie na ryby; horčica; med kvetový; arašidové chrumky; kakaový puding; citrónový ľadový čaj; broskyňový ľadový čaj.

32 - Limonáda s príchutou coly s kofeínom; limonáda s pomarančovou príchutou; limonáda s citrónovou príchutou; multivitamínový nealkoholický nápoj; pomarančový nealkoholický nápoj; nápoj ovocný nesýtený multivitamínový nealkoholický; jablková šťava; pomarančová šťava; paradajková šťava; nektár z čiernych ríbezlí nealkoholický; nesýtený ovocný nápoj z čiernych ríbezlí nealkoholický.

(540) COOP Garancia COOP kvality

(732) COOP Jednota Slovensko, spotrebné družstvo, Bajkalská 25, 827 18 Bratislava, SK;

(111) 225264

(151) 13.7.2009

(156) 9.7.2018

(180) 9.7.2028

(210) 1358-2008

(220) 9.7.2008

(442) 6.4.2009

(450) 7.9.2009

9 (511) 3, 5, 6, 16, 21, 25, 29, 30, 32

(511) 3 - Krém na ruky; detský olej; detský zásyp; vatové tyčinky; kozmetické odličovacie tampóny; detské vlhčené hygienické obrúsky.

5 - Dojčenská výživa (potrava pre dojčatá).

6 - Alobal (hliníková fólia).

16 - Toaletný papier; kuchynské utierky; potravinová fólia; papier na pečenie; detské jednorazové plienky z papiera alebo buničiny.

21 - Zubné kefky; rukavice pre domácnosť.

25 - Dámske pančuchové nohavice telové; dámske pančuchové nohavice čierne; ponožky biele, čierne a sivé; dámske ponožky telové; dámske ponožky čierne; dámske podkolenky telové; dámske podkolenky čierne.

29 - Sušené hrozienka; zemiakové lupienky paprikové; zemiakové lupienky slaninové; zemiakové lupienky cesnakové; bravčová šunka; bryndza; tvaroh mäkký; smotanový jogurt jahodový; smotanový jogurt čokoládový; smotanový jogurt broskyňový; smotanový jogurt lieskovoorieškový; smotanový jogurt čučoriedkový; nízkotučný jahodový dezert (mliečny dezert); smotanový jogurt biely; jogurt s obsahom jahodových kúskov; jogurt s obsahom marhuľových kúskov; acidofilné nízkotučné mlieko; trvanlivá smotana na šľahanie; trvanlivá smotana na varenie; termizovaná

nátierka bez príchuti; papriková termizovaná nátierka; pažitková termizovaná nátierka; mlieko trvanlivé polotučné; plátkový tavený syr; eidam blok; treska v majonéze; vlašský šalát; parížsky šalát; sterilizované uhorky; sterilizovaný hrášok; sterilizovaná kukurica; konzervovaný chren; sterilizovaný hrášok s karotkou; instantná cestovinová polievka hovädzia; instantná cestovinová polievka zeleninová; tvarohové dezerty (mliečne výrobky).

30 - Tatárska omáčka; majonéza; pizza šunková; pizza salámová; pizza šunkovo-šampiňónová; lístkové cesto; ryža gulatá; müsli tyčinky; kukuričné vločky; penové banánové želé v čokoládovej polve; okrúhle piškóty; detské piškóty dlhé; venčeky kakaové; venčeky vaječné; kokosové rezy; obľátky s lieskovoorieškovou náplňou v mliečnej polve; polomáčané obľátky s arašidovou náplňou; obľátky s lieskovoorieškovou náplňou; perník plnený máčaný slivkový; perník plnený máčaný marhuľový; čierny čaj porciovaný; čaj rumanček pravý; čaj z mäty piepornej; zelený čaj s príchutou broskyňa; ovocný čaj s príchutou lesná zmes; korenie na grilovanie; gulášové korenie; korenie na kura; korenie na ryby; horčica; med kvetový; arašidové chrumky; kakaový puding; citrónový ľadový čaj; broskyňový ľadový čaj.

32 - Limonáda s príchutou coly s kofeínom; limonáda s pomarančovou príchutou; limonáda s citrónovou príchutou; multivitamínový nealkoholický nápoj; pomarančový nealkoholický nápoj; nápoj ovocný nesýtený multivitamínový nealkoholický; jablková šťava; pomarančová šťava; paradajková šťava; nektár z čiernych ríbezlí nealkoholický; nesýtený ovocný nápoj z čiernych ríbezlí nealkoholický.

(540)



(732) COOP Jednota Slovensko, spotrebné družstvo, Bajkalská 25, 827 18 Bratislava, SK;

(111) 225290

(151) 13.7.2009

(156) 10.11.2018

(180) 10.11.2028

(210) 2062-2008

(220) 10.11.2008

(442) 6.4.2009

(450) 7.9.2009

9 (511) 35, 41

(511) 35 - Reklama, podnikateľské alebo obchodné informácie, public relations.

41 - Organizovanie a vedenie konferencií, organizovanie a vedenie kongresov, organizovanie a vedenie seminárov, školenie, vydávanie textov s výnimkou reklamných alebo náborových, vzdelávanie.

(540)



(591) červená, žltá, zelená, modrá, biela
 (732) DRUŽSTEVNÁ ÚNIA SLOVENSKEJ REPUBLIKY, Bajkalská 25, 827 18 Bratislava, SK;

(111) 225663

(151) 17.8.2009
 (156) 13.10.2018
 (180) 13.10.2028
 (210) 1910-2008
 (220) 13.10.2008
 (442) 7.5.2009
 (450) 7.10.2009

9 (511) 3, 5, 6, 16, 21, 24, 25, 29, 30, 31, 32, 33, 34

(511) 3 - Saponát na riad; skladaná vata na kozmetické účely; krém na ruky na kozmetické účely; detský zásyp; vatové tyčinky na kozmetické účely; kozmetické odličovacie tampóny; aviváž; tekuté mydlo; detský olej; detské mydlo; krém proti zapareninám.

5 - Výživa dojčenská jablková, výživa dojčenská jablková s karotkou, výživa dojčenská jablková s vanilkou; detské hygienické obrúsky.

6 - Alobal (hliníková fólia).

16 - Toaletný papier; papierové vreckovky; papierové obrúsky; papierové kuchynské utierky; potravinová fólia; papier na pečenie; detské jednorazové plienky z papiera alebo buničiny.

21 - Hubky na riad; hubkové utierky; tvarované hubky na riad; štipce na bielizeň; hubka do kúpeľa; zubné kefky; rukavice pre domácnosť.

24 - Viacúčelové textilné utierky.

25 - Dámske pančuchové nohavice telové; dámske pančuchové nohavice čierne; ponožky biele, čierne a šedé; dámske ponožky telové; dámske ponožky čierne; dámske podkolenky telové; dámske podkolenky čierne.

29 - Saláma; družstevná klobása; dunajské párky; jemná saláma; zbojnica slanina; morčacia šunka; kuracia šunka; krém bravčový lahôdkový; pasta z údeného mäsa; pálivý krém z mäsa; pečevňová pasta; hydínová pasta; smotana kyslá, mlieko trvanlivé nízko tučné, tavený syr trojuholníkový; tavený syr v črievku; tradičné maslo; zelenina mrazená močovská; zelenina mrazená s kukuricou; hlbokomrazený hrášok; hlbokomrazená kukurica; mrazené hranolčeky; mrazené filety; file mrazené z treskových rýb; rybie prsty; bravčová masť; zeleninové lečo; hrach polený lupaný; paradajkový pretlak; zemiakové lupienky slané; sušené hrozienka; zemiakové lupienky paprikové; zemiakové lupienky slaninové; zemiakové lupienky cesnakové; bravčová šunka; tvaroh mäkký; smotanový jogurt jahodový; smotanový čokoládový jogurt; smotanový broskyňový jogurt; smotanový jogurt lieskovoorieškový; smotanový čučoriedkový jogurt; smotanový jogurt biely; jogurt s obsahom jahodových kúskov; jogurt s ob-

sahom marhuľových kúskov; acidofilné nízko tučné mlieko; trvanlivá smotana na šľahanie; trvanlivá smotana na varenie; papriková termizovaná nátierka; pažitková termizovaná nátierka; mlieko trvanlivé polotučné; plátkový tavený syr; eidam blok; treska v majonéze; vlašský šalát; parížsky šalát; sterilizované uhorky; sterilizovaný hrášok; sterilizovaná kukurica; konzervovaný chren; hrášok s karotkou sterilizovaný; instantná cestovinová polievka hovädzia; instantná cestovinová polievka kuracia; instantná cestovinová polievka zeleninová; termizovaná nátierka bez príchuti; smotana do kávy; lahôdkový krém z mäsa; palivá pasta z mäsa; pasírované paradajky; eidam plátky; mrazený špenát; papriková pochúťka; bôčkový krém; hydínový krém; plesnivý syr; plesňový syr s Nivou; smotanový vanilkový jogurt; smotanový jogurt stracciatella; spracované mandle; tvaroh tučný; zakysanka, bryndza; zemiakové lupienky biele; trvanlivé mlieko plnotučné; tvarohový dezert čokoládový; tvarohový dezert vanilkový; jogurt nízko tučný jahodový; brokolica mrazená.

30 - Ruská zmrzlina; torta - vanilkový krém s čokoládou; krupica detská dehydr.; ovsené vločky; špagety; niťovky (cestovina); kolienka (cestovina); vretienka (cestovina); fľačky (cestovina); mušličky (cestovina); kečup jemný; kečup ostrý; ocot kvasný 8%; cukor kryštalový; kakaové rezy, čokoládové trubičky; slané tyčinky; kukuričné chrumky; kakaové guľôčky, kakaové mušličky, paprika sladká (korenie), čierne korenie mleté; paprika štipľavá (korenie); korenie čierne celé; korenie nové celé; rasca drvená (korenie); majorán drvený (korenie); bobkový list (korenie); rasca celá (korenie); škoricová mletá (korenie); klinček celý (korenie), škoricové mušličky (výrobok z obilnín), chlebičky pšenično-ražné; pizza šunková; pizza salámová; pizza šunkovo-šampiňonová; ryža guľatá; penové banánové želé v čokoládovej poleve; okrúhle piškóty; detské piškóty dlhé; venčeky kakaové; venčeky vaječné; kokosové rezy; oblátky s lieskovoorieškovou náplňou v mliečnej poleve; polomáčaná oblátka s arašidovou náplňou; oblátky s lieskovoorieškovou náplňou; perník plnený máčaný slivkový; perník plnený máčaný marhuľový; čierny čaj porciovaný; čaj rumanček pravý; čaj z mäty piepornej; zelený čaj s príchutou broskyňa; ovocný čaj s príchutou lesná zmes; korenie na grilovanie; gulášové korenie; korenie na kura; korenie na ryby; med kvetový; arašidové chrumky; kakaový pudíng; vanilkový pudíng; citrónový ľadový čaj; broskyňový ľadový čaj; kakaový nanuk v kakaovej poleve; vanilkový nanuk v kakaovej poleve; palacinky; dezertné piškóty s príchutou lesných jahôd; dezertné piškóty s príchutou marhúľ; perník plnený máčaný jahodový; kávové rezy; cappuccino classic; cappuccino chocolate; horčica plnotučná, horčica kremzská; listkové cesto, tatárska omáčka, majonéza; kvasená kapusta; müsli tyčinka marhuľová; müsli tyčinka lesná zmes; kukuričné vločky.

31 - Krmivo pre psy extrudované, extrudované krmivo pre mačky, krmivo pre psy s kuracím mäsom, mäsová strava pre mačky, šťavnaté mäsové kúsky pre psy, šťavnaté mäsové kúsky pre mačky; čerstvá šošovica veľkozrná; čerstvá fazuľa.

32 - Sirup; turčiansky prameň sýtený, turčiansky prameň jemne perlivý, pramenitá voda sýtená, pramenitá voda jemne sýtená; limonáda s príchuťou cola s kofeínom; limonáda s pomarančovou príchuťou; limonáda s citrónovou príchuťou; multivitamínový nealkoholický nápoj; pomarančový nealkoholický nápoj; nápoj ovocný nesýtený multivitamínový nealkoholický; jablková šťava; pomarančová šťava; nektár z čiernych ríbezlí nealkoholický; nesýtený ovocný nápoj z čiernych ríbezlí nealkoholický; hroznový nápoj sýtený nealkoholický; citrónáda; tablety na prípravu šumivých nápojov; paradajková šťava (nie na varenie).

33 - Vodka, borovička, tuzemská liehovina.

34 - Zápalky bezpečnostné; zapalovač.

(540)



Najlepšie domáce potraviny

(732) COOP Jednota Slovensko, spotrebné družstvo, Bajkalská 25, 827 18 Bratislava, SK;

(111) 225694

(151) 17.8.2009

(156) 29.12.2018

(180) 29.12.2028

(210) 2329-2008

(220) 29.12.2008

(442) 7.5.2009

(450) 7.10.2009

9 (511) 4, 7, 9

(511) 4 - Priemyselné oleje; mazacie tuky; palivá; minerálne palivá; vosk na priemyselné účely; nočné lampičky (sviečky); prípravky na odstraňovanie prachu; elektrická energia; pohonné látky; aditíva, s výnimkou chemikálií, do motorových palív; olej na konzervovanie muriva; svietiace materiály; rezné chladiace kvapaliny.

7 - Elektrické kuchynské stroje; stroje na spracovanie skla; elektromechanické stroje pre chemický priemysel; zdvihačlá; hydraulické motory a pohony; ručné nástroje a náradie, na iný než ručný pohon; elektrické motory, s výnimkou motorov do pozemných vozidiel; maliarske stroje; dynamá; čerpadlá (stroje); čerpadlá do vykurovacích zariadení; súkolesia ako časti strojov; pohonné mechanizmy iné ako do pozemných vozidiel, elektrické stroje a prístroje na čistenie; stroje na spracovanie kovov; vulkanizačné prístroje.

9 - Optické žiarovky; optické výrobky; optické sklo; vrstvy elektrokeramického materiálu; sklo pokryté elektrickými vodičmi; inventory (elektrotechnika); spojovacie skrinky (elektrotechnika); skriňové rozvádzače (elektrina); ovládacie panely (elektrina); kondenzátory; prúdové usmerňovače; polovodiče; rozvodné pulty (elektrina); integrované obvody; fotoelektrické bunky; elektrické regulačné prístroje; elektrické tranzistory; elektrické polygrafické obvody; elektrické vodiče;

elektrické kolekory; platne do akumulátorov; akumulátorové nádoby a skrine; solárne batérie; galvanické články; nabíjačky akumulátorov; čipy (integrované obvody); kotvy magnetov (elektrotechnika); batérie do svetidiel; batérie do vreckových lúčových lamp; elektrické batérie; svetelné tabule; dopravné semafore (signalizačné zariadenia).

(540)



(732) Yingli Energy (China) Company Limited, 3399 North Chaoyang Road, 071051 Baoding, CN;

(740) ŽOVICOVÁ & ŽOVIC IP, s.r.o., Bratislava, SK;

(111) 226076

(151) 13.10.2009

(156) 22.5.2018

(180) 22.5.2028

(210) 5641-2008

(220) 22.5.2008

(442) 6.7.2009

(450) 7.12.2009

9 (511) 9, 38, 41, 42

(511) 9 - Vedecké, plavebné, prieskumné, fotografické, kinematografické, optické, vážiace, meracie, signalizačné, kontrolné, záchranné a učebné zariadenia a prístroje; zariadenia a prístroje na vedenie, spínanie, transformovanie, akumuláciu, regulovanie alebo kontrolu elektrického prúdu; zariadenia na záznam, prenos alebo reprodukciu zvuku alebo obrazu; magnetické dátové nosiče, záznamové disky; predajné automaty a mechanizmy uvádzané do činnosti vhođením mincí; registračné pokladnice, počítačie stroje, zariadenia a stroje na spracovanie dát a počítače; hasiace prístroje; zariadenia na prenos zvuku a obrazu; telekomunikačné zariadenia; mobilné telekomunikačné zariadenia; mobilné telekomunikačné handsety; počítačový hardvér; počítačový softvér; počítačový softvér stiahnutelný z internetu; osobné digitálne pomocné prístroje (PDA); vreckové osobné počítače; mobilné telefóny; laptopy; telekomunikačné sieťové zariadenia; softvérové ovládače pre telekomunikačné siete a pre telekomunikačné zariadenia; ochranný odev; ochranné helmy; počítačový softvér na CD-ROM-y, SD-karty; okuliare, okuliarové sklá, slnečné okuliare, ochranné okuliare a ich puzdrá; kontaktné šošovky; fotoaparáty; objektívy do fotoaparátov; MP3 prehrávače; audiopásky, audiokazety, audiodisky; audio-video pásky, audio-video kazety, audio-video disky; videopásky, videokazety, videodisky; kompaktné disky (CD), digitálne videodisky (DVD); stiahnutelné elektronické publikácie; podložky pod myši; magnety; kryty na mobilné telefóny; puzdrá na mobilné telefóny; časti a súčasti uvedených tovarov.

38 - Telekomunikácie; telekomunikačné služby; mobilné telekomunikačné služby; telekomunikačné portálové služby; informačné služby poskytované prostredníctvom telekomunikačnej siete vo vzťahu k telekomunikáciám; internetové portálové služby; mobilné telekomunikačné sieťové služby; telekomunikačné služby prostredníctvom pevných liniek, poskytovanie širokopásmového telekomunikačného prístupu; telekomunikačné širokopásmové služby; služby vysielania; služby televízneho vysielania; služby vysielania vzťahujúce sa k internetovému protokolu TV (IPTV); poskytovanie prístupu k IPTV; internetové prístupové služby; emailová a textová odkazová služba; monitorovacie služby vo vzťahu k telekomunikačným sieťam a prístrojom; služby sieťovej operačnej spoločnosti, informačného makléra a poskytovateľov; riadenie a prenájom času prístupu k sieťam údajov, databankám a internetu; zoraďovanie údajov v počítačových databázach; poskytovanie prístupu do databáz; informačné a poradenské služby týkajúce sa uvedených služieb.

41 - Vzdelávanie; poskytovanie školenia; zábava; športové a kultúrne činnosti; interaktívne zábavné služby; služby elektronických hier poskytované prostredníctvom všetkých komunikačných sietí; zábavné a informačné služby poskytované prostredníctvom telekomunikačných sietí; poskytovanie nových informácií o výchove, zábave a vzdelávaní; poskytovanie zábavy prostredníctvom televízie a internetovému protokolu televízie (IPTV); uskutočňovanie hudobných podujatí; služby zábavných klubov; diskotékové služby; uskutočňovanie živých predstavení; nočné kluby; prenájom hudobných sál a arén; služby kasín; informačné a poradenské služby týkajúce sa uvedených služieb.

42 - Vedecké a technologické služby a ich výskum a výstupy z nich (design relating thereto); priemyselné analýzy a služby výskumu; tvorba a vývoj počítačového hardvéru a softvéru; služby informačných technológií (IT); služby programovania počítačov; programátorské služby; obnovenie počítačových databáz; konzultačné služby v oblasti počítačového hardvéru; programovanie počítačov; zhotovovanie kópií počítačových programov (duplication of computer programs), prenájom počítačov; tvorba počítačového softvéru; inštalácia počítačového softvéru; údržba počítačového softvéru; aktualizácia počítačového softvéru; prenájom počítačového softvéru; prenájom počítačového hardvéru; tvorba počítačových systémov; analýzy počítačových systémov; konzultačná činnosť v oblasti počítačových softvérov; prevod a konverzia údajov a dokumentov z fyzických médií na elektronické médiá; tvorba a údržba webových stránok pre tretie osoby; prevod a konverzia počítačových programov a údajov (okrem fyzickej konverzie); hosťovanie na počítačových stránkach (webových stránkach); prieskumy, expertízy (inžinierske služby); výskumy v oblasti ochrany obchodu (technickej a právnej); technicko-konzultačné a expertné činnosti; prenájom prístrojov na spracovanie údajov a počítačov; zabezpečovanie práv z obchodného vlastníctva; projektovanie a navrhovanie zariadení pre telekomunikácie; služby sieťovej operačnej spoločnosti, informačného makléra a posky-

tovateľov, riadenie a prenájom času prístupu k sieťam údajov a databankám, internet; služby databáz; predpoveď počasia; výskum v oblasti telekomunikačných technológií; informačné a poradenské služby týkajúce sa uvedených služieb.

(540) O2 HUDBA

(732) O2 Holdings Limited, Wellington Street, Slough, Berkshire SL1 1YP, GB;

(740) Juran Svetožár, JUDr., Bratislava, SK;

(111) 226077

(151) 13.10.2009

(156) 22.5.2018

(180) 22.5.2028

(210) 5642-2008

(220) 22.5.2008

(442) 6.7.2009

(450) 7.12.2009

9 (511) 9, 38, 41, 42

(511) 9 - Vedecké, plavebné, prieskumné, fotografické, kinematografické, optické, vážiace, meracie, signalizačné, kontrolné, záchranné a učebné zariadenia a prístroje; zariadenia a prístroje na vedenie, spínanie, transformovanie, akumuláciu, regulovanie alebo kontrolu elektrického prúdu; zariadenia na záznam, prenos alebo reprodukciu zvuku alebo obrazu; magnetické dátové nosiče, záznamové disky; predajné automaty a mechanizmy uvádzané do činnosti vhođením mincí; registračné pokladnice, počítačové stroje, zariadenia a stroje na spracovanie dát a počítače; hasiace prístroje; zariadenia na prenos zvuku a obrazu; telekomunikačné zariadenia; mobilné telekomunikačné zariadenia; mobilné telekomunikačné handsety; počítačový hardvér; počítačový softvér; počítačový softvér stiahnuteľný z internetu; osobné digitálne pomocné prístroje (PDA); vreckové osobné počítače; mobilné telefóny; laptopy; telekomunikačné sieťové zariadenia; softvérové ovládače pre telekomunikačné siete a pre telekomunikačné zariadenia; ochranný odev; ochranné helmy; počítačový softvér na CD-ROM-y, SD-karty; okuliare, okuliarové sklá, slnečné okuliare, ochranné okuliare a ich puzdrá; kontaktné šošovky; fotoaparáty; objektívy do fotoaparátov; MP3 prehrávače; audiopásky, audiokazety, audiodisky; audio-video pásky, audio-video kazety, audio-video disky; videopásky, videokazety, videodisky; kompaktné disky (CD), digitálne videodisky (DVD); stiahnuteľné elektronické publikácie; podložky pod myši; magnety; kryty na mobilné telefóny; puzdrá na mobilné telefóny; časti a súčasti uvedených tovarov.

38 - Telekomunikácie; telekomunikačné služby; mobilné telekomunikačné služby; telekomunikačné portálové služby; informačné služby poskytované prostredníctvom telekomunikačnej siete vo vzťahu k telekomunikáciám; internetové portálové služby; mobilné telekomunikačné sieťové služby; telekomunikačné služby prostredníctvom pevných liniek, poskytovanie širokopásmového telekomunikačného prístupu; telekomunikačné širokopásmové služby; služby vysielania; služby televízneho vysielania; služby vysielania vzťahujúce sa k internetovému protokolu TV (IPTV); poskytovanie prístupu k IPTV; in-

ternetové prístupové služby; emailová a textová odkazová služba; monitorovacie služby vo vzťahu k telekomunikačným sieťam a prístrojom; služby sieťovej operačnej spoločnosti, informačného makléra a poskytovateľov; riadenie a prenájom času prístupu k sieťam údajov, databankám a internetu; zoraďovanie údajov v počítačových databázach; poskytovanie prístupu do databáz; informačné a poradenské služby týkajúce sa uvedených služieb.

41 - Vzdelávanie; poskytovanie školenia; zábava; športové a kultúrne činnosti; interaktívne zábavné služby; služby elektronických hier poskytované prostredníctvom všetkých komunikačných sietí; zábavné a informačné služby poskytované prostredníctvom telekomunikačných sietí; poskytovanie nových informácií o výchove, zábave a vzdelávaní; poskytovanie zábavy prostredníctvom televízie a internetovému protokolu televízie (IPTV); uskutočňovanie hudobných podujatí; služby zábavných klubov; diskotékové služby; uskutočňovanie živých predstavení; nočné kluby; prenájom hudobných sál a arén; služby kasín; informačné a poradenské služby týkajúce sa uvedených služieb.

42 - Vedecké a technologické služby a ich výskum a výstupy z nich (design relating thereto); priemyselné analýzy a služby výskumu; tvorba a vývoj počítačového hardvéru a softvéru; služby informačných technológií (IT); služby programovania počítačov; programátorské služby; obnovenie počítačových databáz; konzultačné služby v oblasti počítačového hardvéru; programovanie počítačov; zhotovovanie kópií počítačových programov (duplication of computer programs), prenájom počítačov; tvorba počítačového softvéru; inštalácia počítačového softvéru; údržba počítačového softvéru; aktualizácia počítačového softvéru; prenájom počítačového softvéru; prenájom počítačového hardvéru; tvorba počítačových systémov; analýzy počítačových systémov; konzultačná činnosť v oblasti počítačových softvérov; prevod a konverzia údajov a dokumentov z fyzických médií na elektronické médiá; tvorba a údržba webových stránok pre tretie osoby; prevod a konverzia počítačových programov a údajov (okrem fyzickej konverzie); hosťovanie na počítačových stránkach (webových stránkach); prieskumy, expertízy (inžinierske služby); výskumy v oblasti technickej ochrany obchodu; technicko-konzultačné a expertné činnosti; prenájom prístrojov na spracovanie údajov a počítačov; projektovanie a navrhovanie zariadení pre telekomunikácie; predpoveď počasia; výskum v oblasti telekomunikačných technológií; informačné a poradenské služby týkajúce sa uvedených služieb.

(540) O2 ZÁBAVA

(732) O2 Holdings Limited, Wellington Street, Slough, Berkshire SL1 1YP, GB;

(740) Juran Svetozár, JUDr., Bratislava, SK;

(111) 226078

(151) 13.10.2009

(156) 22.5.2018

(180) 22.5.2028

(210) 5643-2008

(220) 22.5.2008

(442) 6.7.2009

(450) 7.12.2009

9 (511) 9, 38, 41, 42

(511) 9 - Vedecké, plavebné, prieskumné, fotografické, kinematografické, optické, vážiace, meracie, signalizačné, kontrolné, záchranné a učebné zariadenia a prístroje; zariadenia a prístroje na vedenie, spínanie, transformovanie, akumuláciu, regulovanie alebo kontrolu elektrického prúdu; zariadenia na záznam, prenos alebo reprodukciu zvuku alebo obrazu; magnetické dátové nosiče, záznamové disky; predajné automaty a mechanizmy uvádzané do činnosti vhoďením mincí; registračné pokladnice, počítačové stroje, zariadenia a stroje na spracovanie dát a počítače; hasiace prístroje; zariadenia na prenos zvuku a obrazu; telekomunikačné zariadenia; mobilné telekomunikačné zariadenia; mobilné telekomunikačné handsety; počítačový hardvér; počítačový softvér; počítačový softvér stiahnuteľný z internetu; osobné digitálne pomocné prístroje (PDA); vreckové osobné počítače; mobilné telefóny; laptopy; telekomunikačné sieťové zariadenia; softvérové ovládače pre telekomunikačné siete a pre telekomunikačné zariadenia; ochranný odev; ochranné helmy; počítačový softvér na CD-ROM-y, SD-karty; okuliare, okuliarové sklá, slnečné okuliare, ochranné okuliare a ich puzdrá; kontaktné šošovky; fotoaparáty; objektívy do fotoaparátov; MP3 prehrávače; audiopásky, audiokazety, audiodisky; audio-video pásky, audio-video kazety, audio-video disky; videopásky, videokazety, videodisky; kompaktné disky (CD), digitálne videodisky (DVD); stiahnuteľné elektronické publikácie; podložky pod myši; magnety; kryty na mobilné telefóny; puzdrá na mobilné telefóny; časti a súčasti uvedených tovarov.

38 - Telekomunikácie; telekomunikačné služby; mobilné telekomunikačné služby; telekomunikačné portálové služby; informačné služby poskytované prostredníctvom telekomunikačnej siete vo vzťahu k telekomunikáciám; internetové portálové služby; mobilné telekomunikačné sieťové služby; telekomunikačné služby prostredníctvom pevných liniek, poskytovanie širokopásmového telekomunikačného prístupu; telekomunikačné širokopásmové služby; služby vysielania; služby televízneho vysielania; služby vysielania vzťahujúce sa k internetovému protokolu TV (IPTV); poskytovanie prístupu k IPTV; internetové prístupové služby; emailová a textová odkazová služba; monitorovacie služby vo vzťahu k telekomunikačným sieťam a prístrojom; služby sieťovej operačnej spoločnosti, informačného makléra a poskytovateľov; riadenie a prenájom času prístupu k sieťam údajov, databankám a internetu; zoraďovanie údajov v počítačových databázach; poskytovanie prístupu do databáz; informačné a poradenské služby týkajúce sa uvedených služieb.

41 - Vzdelávanie; poskytovanie školenia; zábava; športové a kultúrne činnosti; interaktívne zábavné služby; služby elektronických hier poskytované prostredníctvom všetkých komunikačných sietí; zábavné a informačné služby poskytované prostredníctvom telekomunikačných sietí; poskytovanie nových informácií o výchove, zábave a vzdelávaní; poskytovanie zábavy prostredníctvom televízie a internetovému protokolu televízie (IPTV); uskutočňovanie hudobných podujatí; služby zábavných klubov; diskotékové služby; uskutočňovanie živých predstavení; nočné kluby; prenájom hudobných sál a arén; služby kasín; informačné a poradenské služby týkajúce sa uvedených služieb.

42 - Vedecké a technologické služby a ich výskum a výstupy z nich (design relating thereto); priemyselné analýzy a služby výskumu; tvorba a vývoj počítačového hardvéru a softvéru; služby informačných technológií (IT); služby programovania počítačov; programátorské služby; obnovenie počítačových databáz; konzultačné služby v oblasti počítačového hardvéru; programovanie počítačov; zhotovovanie kópií počítačových programov (duplication of computer programs), prenájom počítačov; tvorba počítačového softvéru; inštalácia počítačového softvéru; údržba počítačového softvéru; aktualizácia počítačového softvéru; prenájom počítačového softvéru; prenájom počítačového hardvéru; tvorba počítačových systémov; analýzy počítačových systémov; konzultačná činnosť v oblasti počítačových softvérov; prevod a konverzia údajov a dokumentov z fyzických médií na elektronické médiá; tvorba a údržba webových stránok pre tretie osoby; prevod a konverzia počítačových programov a údajov (okrem fyzickej konverzie); hosťovanie na počítačových stránkach (webových stránkach); prieskumy, expertízy (inžinierske služby); výskumy v oblasti technickej ochrany obchodu; technicko-konzultačné a expertné činnosti; prenájom prístrojov na spracovanie údajov a počítačov; projektovanie a navrhovanie zariadení pre telekomunikácie; predpoveď počasia; výskum v oblasti telekomunikačných technológií; informačné a poradenské služby týkajúce sa uvedených služieb.

(540) O2 SVET

(732) O2 Holdings Limited, Wellington Street, Slough, Berkshire SL1 1YP, GB;

(740) Juran Svetozár, JUDr., Bratislava, SK;

(111) 226079

(151) 13.10.2009

(156) 22.5.2018

(180) 22.5.2028

(210) 5644-2008

(220) 22.5.2008

(442) 6.7.2009

(450) 7.12.2009

9 (511) 9, 38, 41, 42

(511) 9 - Vedecké, plavebné, prieskumné, fotografické, kinematografické, optické, vážiace, meracie, signalizačné, kontrolné, záchranné a učebné zariadenia a prístroje; zariadenia a prístroje na vedenie, spínanie, transformovanie, akumuláciu, regu-

lovanie alebo kontrolu elektrického prúdu; zariadenia na záznam, prenos alebo reprodukciu zvuku alebo obrazu; magnetické dátové nosiče, záznamové disky; predajné automaty a mechanizmy uvádzané do činnosti vhadením mincí; registračné pokladnice, počítačové stroje, zariadenia a stroje na spracovanie dát a počítače; hasiace prístroje; zariadenia na prenos zvuku a obrazu; telekomunikačné zariadenia; mobilné telekomunikačné zariadenia; mobilné telekomunikačné handsety; počítačový hardvér; počítačový softvér; počítačový softvér stiahnuteľný z internetu; osobné digitálne pomocné prístroje (PDA); vreckové osobné počítače; mobilné telefóny; laptopy; telekomunikačné sieťové zariadenia; softvérové ovládače pre telekomunikačné siete a pre telekomunikačné zariadenia; ochranný odev; ochranné helmy; počítačový softvér na CD-ROM-y, SD-karty; okuliare, okuliarové sklá, slnečné okuliare, ochranné okuliare a ich puzdrá; kontaktné šošovky; fotoaparáty; objektívy do fotoaparátov; MP3 prehrávače; audiopásky, audiokazety, audiodisky; audio-video pásky, audio-video kazety, audio-video disky; videopásky, videokazety, videodisky; kompaktné disky (CD), digitálne videodisky (DVD); stiahnuteľné elektronické publikácie; podložky pod myši; magnety; kryty na mobilné telefóny; puzdrá na mobilné telefóny; časti a súčasti uvedených tovarov.

38 - Telekomunikácie; telekomunikačné služby; mobilné telekomunikačné služby; telekomunikačné portálové služby; informačné služby poskytované prostredníctvom telekomunikačnej siete vo vzťahu k telekomunikáciám; internetové portálové služby; mobilné telekomunikačné sieťové služby; telekomunikačné služby prostredníctvom pevných liniek, poskytovanie širokopásmového telekomunikačného prístupu; telekomunikačné širokopásmové služby; služby vysielania; služby televízneho vysielania; služby vysielania vzťahujúce sa k internetovému protokolu TV (IPTV); poskytovanie prístupu k IPTV; internetové prístupové služby; emailová a textová odkazová služba; monitorovacie služby vo vzťahu k telekomunikačným sieťam a prístrojom; služby sieťovej operačnej spoločnosti, informačného makléra a poskytovateľov; riadenie a prenájom času prístupu k sieťam údajov, databankám a internetu; zoraďovanie údajov v počítačových databázach; poskytovanie prístupu do databáz; informačné a poradenské služby týkajúce sa uvedených služieb.

41 - Vzdelávanie; poskytovanie školenia; zábava; športové a kultúrne činnosti; interaktívne zábavné služby; služby elektronických hier poskytované prostredníctvom všetkých komunikačných sietí; zábavné a informačné služby poskytované prostredníctvom telekomunikačných sietí; poskytovanie nových informácií o výchove, zábave a vzdelávaní; poskytovanie zábavy prostredníctvom televízie a internetovému protokolu televízie (IPTV); uskutočňovanie hudobných podujatí; služby zábavných klubov; diskotékové služby; uskutočňovanie živých predstavení; nočné kluby; prenájom hudobných sál a arén; služby kasín; informačné a poradenské služby týkajúce sa uvedených služieb.

42 - Vedecké a technologické služby a ich výskum a výstupy z nich (design relating thereto); priemyselné analýzy a služby výskumu; tvorba a vývoj počítačového hardvéru a softvéru; služby informačných technológií (IT); služby programovania počítačov; programátorské služby; obnovovanie počítačových databáz; konzultačné služby v oblasti počítačového hardvéru; programovanie počítačov; zhotovovanie kópií počítačových programov (duplication of computer programs), prenájom počítačov; tvorba počítačového softvéru; inštalácia počítačového softvéru; údržba počítačového softvéru; aktualizácia počítačového softvéru; prenájom počítačového softvéru; prenájom počítačového hardvéru; tvorba počítačových systémov; analýzy počítačových systémov; konzultačná činnosť v oblasti počítačových softvérov; prevod a konverzia údajov a dokumentov z fyzických médií na elektronické médiá; tvorba a údržba webových stránok pre tretie osoby; prevod a konverzia počítačových programov a údajov (okrem fyzickej konverzie); hosťovanie na počítačových stránkach (webových stránkach); prieskumy, expertízy (inžinierske služby); výskumy v oblasti technickej ochrany obchodu; technicko-konzultačné a expertné činnosti; prenájom prístrojov na spracovanie údajov a počítačov; projektovanie a navrhovanie zariadení pre telekomunikácie; predpoveď počasia; výskum v oblasti telekomunikačných technológií; informačné a poradenské služby týkajúce sa uvedených služieb.

(540) O2 VOLNOSŤ

(732) O2 Holdings Limited, Wellington Street, Slough, Berkshire SL1 1YP, GB;

(740) Juran Svetozár, JUDr., Bratislava, SK;

(111) 226080

(151) 13.10.2009

(156) 22.5.2018

(180) 22.5.2028

(210) 5646-2008

(220) 22.5.2008

(442) 6.7.2009

(450) 7.12.2009

9 (511) 9, 38, 41, 42

(511) 9 - Vedecké, plavebné, prieskumné, fotografické, kinematografické, optické, vážiace, meracie, signalizačné, kontrolné, záchranné a učebné zariadenia a prístroje; zariadenia a prístroje na vedenie, spínanie, transformovanie, akumuláciu, regulovanie alebo kontrolu elektrického prúdu; zariadenia na záznam, prenos alebo reprodukciu zvuku alebo obrazu; magnetické dátové nosiče, záznamové disky; predajné automaty a mechanizmy uvádzané do činnosti vhođením mincí; registračné pokladnice, počítacie stroje, zariadenia a stroje na spracovanie dát a počítače; hasiace prístroje; zariadenia na prenos zvuku a obrazu; telekomunikačné zariadenia; mobilné telekomunikačné zariadenia; mobilné telekomunikačné handsety; počítačový hardvér; počítačový softvér; počítačový softvér stiahnuteľný z internetu; osobné digitálne pomocné prístroje (PDA); vreckové osobné počítače; mobilné telefóny; laptopy; telekomunikačné sieťové zariadenia; softvérové

ovládače pre telekomunikačné siete a pre telekomunikačné zariadenia; ochranný odev; ochranné helmy; počítačový softvér na CD-ROM-y, SD-karty; okuliare, okuliarové sklá, slnečné okuliare, ochranné okuliare a ich puzdrá; kontaktné šošovky; fotoaparáty; objektívy do fotoaparátov; MP3 prehrávače; audiopásy, audiokazety, audiodisky; audio-video pásy, audio-video kazety, audio-video disky; videopásy, videokazety, videodisky; kompaktné disky (CD), digitálne videodisky (DVD); stiahnuteľné elektronické publikácie; podložky pod myši; magnety; kryty na mobilné telefóny; puzdrá na mobilné telefóny; časti a súčasti uvedených tovarov.

38 - Telekomunikácie; telekomunikačné služby; mobilné telekomunikačné služby; telekomunikačné portálové služby; informačné služby poskytované prostredníctvom telekomunikačnej siete vo vzťahu k telekomunikáciám; internetové portálové služby; mobilné telekomunikačné sieťové služby; telekomunikačné služby prostredníctvom pevných línií, poskytovanie širokopásmového telekomunikačného prístupu; telekomunikačné širokopásmové služby; služby vysielania; služby televízneho vysielania; služby vysielania vzťahujúce sa k internetovému protokolu TV (IPTV); poskytovanie prístupu k IPTV; internetové prístupové služby; emailová a textová odkazová služba; monitorovacie služby vo vzťahu k telekomunikačným sieťam a prístrojom; služby sieťovej operačnej spoločnosti, informačného makléra a poskytovateľov; riadenie a prenájom času prístupu k sieťam údajov, databankám a internetu; zoraďovanie údajov v počítačových databázach; poskytovanie prístupu do databáz; informačné a poradenské služby týkajúce sa uvedených služieb.

41 - Vzdelávanie; poskytovanie školenia; zábava; športové a kultúrne činnosti; interaktívne zábavné služby; služby elektronických hier poskytované prostredníctvom všetkých komunikačných sietí; zábavné a informačné služby poskytované prostredníctvom telekomunikačných sietí; poskytovanie nových informácií o výchove, zábave a vzdelávaní; poskytovanie zábavy prostredníctvom televízie a internetovému protokolu televízie (IPTV); uskutočňovanie hudobných podujatí; služby zábavných klubov; diskotékové služby; uskutočňovanie živých predstavení; nočné kluby; prenájom hudobných sál a arén; služby kasín; informačné a poradenské služby týkajúce sa uvedených služieb.

42 - Vedecké a technologické služby a ich výskum a výstupy z nich (design relating thereto); priemyselné analýzy a služby výskumu; tvorba a vývoj počítačového hardvéru a softvéru; služby informačných technológií (IT); služby programovania počítačov; programátorské služby; obnovovanie počítačových databáz; konzultačné služby v oblasti počítačového hardvéru; programovanie počítačov; zhotovovanie kópií počítačových programov (duplication of computer programs), prenájom počítačov; tvorba počítačového softvéru; inštalácia počítačového softvéru; údržba počítačového softvéru; aktualizácia počítačového softvéru; prenájom počítačového softvéru; prenájom počítačového hardvéru; tvorba počítačových systémov; analýzy počítačových systémov; konzultačná činnosť v oblasti počítačových softvérov; prevod a konverzia údajov a dokumentov z fyzických médií na

elektronické médiá; tvorba a údržba webových stránok pre tretie osoby; prevod a konverzia počítačových programov a údajov (okrem fyzickej konverzie); hosťovanie na počítačových stránkach (webových stránkach); prieskumy, expertízy (inžinierske služby); výskumy v oblasti technickej ochrany obchodu; technicko-konzultačné a expertné činnosti; prenájom prístrojov na spracovanie údajov a počítačov; projektovanie a navrhovanie zariadení pre telekomunikácie; predpoveď počasia; výskum v oblasti telekomunikačných technológií; informačné a poradenské služby týkajúce sa uvedených služieb.

(540) O2 KREDIT

(732) O2 Holdings Limited, Wellington Street, Slough, Berkshire SL1 1YP, GB;

(740) Juran Svetozár, JUDr., Bratislava, SK;

(111) 226082

(151) 13.10.2009

(156) 22.5.2018

(180) 22.5.2028

(210) 5648-2008

(220) 22.5.2008

(442) 6.7.2009

(450) 7.12.2009

9 (511) 9, 38, 41, 42

(511) 9 - Vedecké, plavebné, prieskumné, fotografické, kinematografické, optické, vážiace, meracie, signalizačné, kontrolné, záchranné a učebné zariadenia a prístroje; zariadenia a prístroje na vedenie, spínanie, transformovanie, akumuláciu, regulovanie alebo kontrolu elektrického prúdu; zariadenia na záznam, prenos alebo reprodukciu zvuku alebo obrazu; magnetické dátové nosiče, záznamové disky; predajné automaty a mechanizmy uvádzané do činnosti vhođením mincí; registračné pokladnice, počítačacie stroje, zariadenia a stroje na spracovanie dát a počítače; hasiace prístroje; zariadenia na prenos zvuku a obrazu; telekomunikačné zariadenia; mobilné telekomunikačné zariadenia; mobilné telekomunikačné handsety; počítačový hardvér; počítačový softvér; počítačový softvér sťahuteľný z internetu; osobné digitálne pomocné prístroje (PDA); vreckové osobné počítače; mobilné telefóny; laptopy; telekomunikačné sieťové zariadenia; softvérové ovládače pre telekomunikačné siete a pre telekomunikačné zariadenia; ochranný odev; ochranné helmy; počítačový softvér na CD-ROM-y, SD-karty; okuliare, okuliarové sklá, slnečné okuliare, ochranné okuliare a ich puzdrá; kontaktné šošovky; fotoaparáty; objektívy do fotoaparátov; MP3 prehrávače; audiopásky, audiokazety, audiodisky; audio-video pásky, audio-video kazety, audio-video disky; videopásky, videokazety, videodisky; kompaktné disky (CD), digitálne videodisky (DVD); sťahuteľné elektronické publikácie; podložky pod myši; magnety; kryty na mobilné telefóny; puzdrá na mobilné telefóny; časti a súčasti uvedených tovarov.

38 - Telekomunikácie; telekomunikačné služby; mobilné telekomunikačné služby; telekomunikačné portálové služby; informačné služby poskytované prostredníctvom telekomunikačnej siete vo vzťahu k telekomunikáciám; internetové

portálové služby; mobilné telekomunikačné sieťové služby; telekomunikačné služby prostredníctvom pevných liniek, poskytovanie širokopásmového telekomunikačného prístupu; telekomunikačné širokopásmové služby; služby vysielania; služby televízneho vysielania; služby vysielania vzťahujúce sa k internetovému protokolu TV (IPTV); poskytovanie prístupu k IPTV; internetové prístupové služby; emailová a textová odkazová služba; monitorovacie služby vo vzťahu k telekomunikačným sieťam a prístrojom; služby sieťovej operačnej spoločnosti, informačného makléra a poskytovateľov; riadenie a prenájom času prístupu k sieťam údajov, databankám a internetu; zoraďovanie údajov v počítačových databázach; poskytovanie prístupu do databáz; informačné a poradenské služby týkajúce sa uvedených služieb.

41 - Vzdelávanie; poskytovanie školenia; zábava; športové a kultúrne činnosti; interaktívne zábavné služby; služby elektronických hier poskytované prostredníctvom všetkých komunikačných sietí; zábavné a informačné služby poskytované prostredníctvom telekomunikačných sietí; poskytovanie nových informácií o výchove, zábave a vzdelávaní; poskytovanie zábavy prostredníctvom televízie a internetovému protokolu televízie (IPTV); uskutočňovanie hudobných podujatí; služby zábavných klubov; diskotékové služby; uskutočňovanie živých predstavení; nočné kluby; prenájom hudobných sál a arén; služby kasín; informačné a poradenské služby týkajúce sa uvedených služieb.

42 - Vedecké a technologické služby a ich výskum a výstupy z nich (design relating thereto); priemyselné analýzy a služby výskumu; tvorba a vývoj počítačového hardvéru a softvéru; služby informačných technológií (IT); služby programovania počítačov; programátorské služby; obnovenie počítačových databáz; konzultačné služby v oblasti počítačového hardvéru; programovanie počítačov; zhotovovanie kópií počítačových programov (duplication of computer programs), prenájom počítačov; tvorba počítačového softvéru; inštalácia počítačového softvéru; údržba počítačového softvéru; aktualizácia počítačového softvéru; prenájom počítačového softvéru; prenájom počítačového hardvéru; tvorba počítačových systémov; analýzy počítačových systémov; konzultačná činnosť v oblasti počítačových softvérov; prevod a konverzia údajov a dokumentov z fyzických médií na elektronické médiá; tvorba a údržba webových stránok pre tretie osoby; prevod a konverzia počítačových programov a údajov (okrem fyzickej konverzie); hosťovanie na počítačových stránkach (webových stránkach); prieskumy, expertízy (inžinierske služby); výskumy v oblasti technickej ochrany obchodu; technicko-konzultačné a expertné činnosti; prenájom prístrojov na spracovanie údajov a počítačov; projektovanie a navrhovanie zariadení pre telekomunikácie; predpoveď počasia; výskum v oblasti telekomunikačných technológií; informačné a poradenské služby týkajúce sa uvedených služieb.

(540) O2 KARTA

(732) O2 Holdings Limited, Wellington Street, Slough, Berkshire SL1 1YP, GB;

(740) Juran Svetozár, JUDr., Bratislava, SK;

(111) 226219

(151) 14.10.2009

(156) 22.5.2018

(180) 22.5.2028

(210) 5634-2008

(220) 22.5.2008

(442) 6.7.2009

(450) 7.12.2009

9 (511) 9, 38, 41, 42

(511) 9 - Vedecké, plavebné, prieskumné, fotografické, kinematografické, optické, vážiace, meracie, signalizačné, kontrolné, záchranné a učebné zariadenia a prístroje; zariadenia a prístroje na vedenie, spínanie, transformovanie, akumuláciu, regulovanie alebo kontrolu elektrického prúdu; zariadenia na záznam, prenos alebo reprodukciu zvuku alebo obrazu; magnetické dátové nosiče, záznamové disky; predajné automaty a mechanizmy uvádzané do činnosti vhođením mincí; registračné pokladnice, počítaacie stroje, zariadenia a stroje na spracovanie dát a počítače; hasiace prístroje; zariadenia na prenos zvuku a obrazu; telekomunikačné zariadenia; mobilné telekomunikačné zariadenia; mobilné telekomunikačné handsety; počítačový hardvér; počítačový softvér; počítačový softvér sťahateľný z internetu; osobné digitálne pomocné prístroje (PDA); vreckové osobné počítače; mobilné telefóny; laptopy; telekomunikačné sieťové zariadenia; softvérové ovládače pre telekomunikačné siete a pre telekomunikačné zariadenia; ochranný odev; ochranné helmy; počítačový softvér na CD-ROM-y, SD-karty; okuliare, okuliarové sklá, slnečné okuliare, ochranné okuliare a ich puzdrá; kontaktné šošovky; fotoaparáty; objektívy do fotoaparátov; MP3 prehrávače; audiopásy, audiokazety, audiodisky; audio-video pásy, audio-video kazety, audio-video disky; videopásy, videokazety, videodisky; kompaktné disky (CD), digitálne videodisky (DVD); sťahateľné elektronické publikácie; podložky pod myši; magnety; kryty na mobilné telefóny; puzdrá na mobilné telefóny; časti a súčasti uvedených tovarov.

38 - Telekomunikácie; telekomunikačné služby; mobilné telekomunikačné služby; telekomunikačné portálové služby; informačné služby poskytované prostredníctvom telekomunikačnej siete vo vzťahu k telekomunikáciám; internetové portálové služby; mobilné telekomunikačné sieťové služby; telekomunikačné služby prostredníctvom pevných liniek, poskytovanie širokopásmového telekomunikačného prístupu; telekomunikačné širokopásmové služby; služby vysielania; služby televízneho vysielania; služby vysielania vzťahujúce sa k internetovému protokolu TV (IPTV); poskytovanie prístupu k IPTV; internetové prístupové služby; emailová a textová odkazová služba; monitorovacie služby vo vzťahu k telekomunikačným sieťam a prístrojom; služby sieťovej operačnej spoločnosti, informačného makléra a poskytovateľov; riadenie a prenájom času prístupu k sieťam údajov, databankám a internetu; zoraďovanie údajov v počítačových databázach; poskytovanie prístupu do databáz; informačné a poradenské služby týkajúce sa uvedených služieb.

41 - Vzdelávanie; poskytovanie školenia; zábava; športové a kultúrne činnosti; interaktívne zábavné služby; služby elektronických hier poskytované prostredníctvom všetkých komunikačných sietí; zábavné a informačné služby poskytované prostredníctvom telekomunikačných sietí; poskytovanie nových informácií o výchove, zábave a vzdelávaní; poskytovanie zábavy prostredníctvom televízie a internetového protokolu televízie (IPTV); uskutočňovanie hudobných podujatí; služby zábavných klubov; diskotékové služby; uskutočňovanie živých predstavení; nočné kluby; prenájom hudobných sál a arén; služby kasín; informačné a poradenské služby týkajúce sa uvedených služieb.

42 - Vedecké a technologické služby a ich výskum a výstupy z nich (design relating thereto); priemyselné analýzy a služby výskumu; tvorba a vývoj počítačového hardvéru a softvéru; služby informačných technológií (IT); služby programovania počítačov; programátorské služby; obnovovanie počítačových databáz; konzultačné služby v oblasti počítačového hardvéru; programovanie počítačov; zhotovovanie kópií počítačových programov (duplication of computer programs), prenájom počítačov; tvorba počítačového softvéru; inštalácia počítačového softvéru; údržba počítačového softvéru; aktualizácia počítačového softvéru; prenájom počítačového softvéru; prenájom počítačového hardvéru; tvorba počítačových systémov; analýzy počítačových systémov; konzultačná činnosť v oblasti počítačových softvérov; prevod a konverzia údajov a dokumentov z fyzických médií na elektronické médiá; tvorba a údržba webových stránok pre tretie osoby; prevod a konverzia počítačových programov a údajov (okrem fyzickej konverzie); hosťovanie na počítačových stránkach (webových stránkach); prieskumy, expertízy (inžinierske služby); výskumy v oblasti technickej ochrany obchodu; technicko-konzultačné a expertné činnosti; prenájom prístrojov na spracovanie údajov a počítačov; projektovanie a navrhovanie zariadení pre telekomunikácie; predpoveď počasia; výskum v oblasti telekomunikačných technológií; informačné a poradenské služby týkajúce sa uvedených služieb.

(540) O2 DATA

(732) O2 Holdings Limited, Wellington Street, Slough, Berkshire SL1 1YP, GB;

(740) Juran Svetozár, JUDr., Bratislava, SK;

(111) 226221

(151) 14.10.2009

(156) 22.5.2018

(180) 22.5.2028

(210) 5636-2008

(220) 22.5.2008

(442) 6.7.2009

(450) 7.12.2009

9 (511) 9, 38, 41, 42

(511) 9 - Vedecké, plavebné, prieskumné, fotografické, kinematografické, optické, vážiace, meracie, signalizačné, kontrolné, záchranné a učebné zariadenia a prístroje; zariadenia a prístroje na vedenie, spínanie, transformovanie, akumuláciu, regu-

lovanie alebo kontrolu elektrického prúdu; zariadenia na záznam, prenos alebo reprodukciu zvuku alebo obrazu; magnetické dátové nosiče, záznamové disky; predajné automaty a mechanizmy uvádzané do činnosti vhođením mincí; registračné pokladnice, počítaacie stroje, zariadenia a stroje na spracovanie dát a počítače; hasiace prístroje; zariadenia na prenos zvuku a obrazu; telekomunikačné zariadenia; mobilné telekomunikačné zariadenia; mobilné telekomunikačné handsety; počítačový hardvér; počítačový softvér; počítačový softvér sťahuteľný z internetu; osobné digitálne pomocné prístroje (PDA); vreckové osobné počítače; mobilné telefóny; laptopy; telekomunikačné sieťové zariadenia; softvérové ovládače pre telekomunikačné siete a pre telekomunikačné zariadenia; ochranný odev; ochranné helmy; počítačový softvér na CD-ROM-y, SD-karty; okuliare, okuliarové sklá, slnečné okuliare, ochranné okuliare a ich puzdrá; kontaktné šošovky; fotoaparáty; objektívy do fotoaparátov; MP3 prehrávače; audiopásy, audiokazety, audiodisky; audio-video pásy, audio-video kazety, audio-video disky; videopásy, videokazety, videodisky; kompaktné disky (CD), digitálne videodisky (DVD); sťahuteľné elektronické publikácie; podložky pod myši; magnety; kryty na mobilné telefóny; puzdrá na mobilné telefóny; časti a súčasti uvedených tovarov.

38 - Telekomunikácie; telekomunikačné služby; mobilné telekomunikačné služby; telekomunikačné portálové služby; informačné služby poskytované prostredníctvom telekomunikačnej siete vo vzťahu k telekomunikáciám; internetové portálové služby; mobilné telekomunikačné sieťové služby; telekomunikačné služby prostredníctvom pevných liniek, poskytovanie širokopásmového telekomunikačného prístupu; telekomunikačné širokopásmové služby; služby vysielania; služby televízneho vysielania; služby vysielania vzťahujúce sa k internetovému protokolu TV (IPTV); poskytovanie prístupu k IPTV; internetové prístupové služby; emailová a textová odkazová služba; monitorovacie služby vo vzťahu k telekomunikačným sieťam a prístrojom; služby sieťovej operačnej spoločnosti, informačného makléra a poskytovateľov; riadenie a prenájom času prístupu k sieťam údajov, databankám a internetu; zoraďovanie údajov v počítačových databázach; poskytovanie prístupu do databáz; informačné a poradenské služby týkajúce sa uvedených služieb.

41 - Vzdelávanie; poskytovanie školenia; zábava; športové a kultúrne činnosti; interaktívne zábavné služby; služby elektronických hier poskytované prostredníctvom všetkých komunikačných sietí; zábavné a informačné služby poskytované prostredníctvom telekomunikačných sietí; poskytovanie nových informácií o výchove, zábave a vzdelávaní; poskytovanie zábavy prostredníctvom televízie a internetového protokolu televízie (IPTV); uskutočňovanie hudobných podujatí; služby zábavných klubov; diskotékové služby; uskutočňovanie živých predstavení; nočné kluby; prenájom hudobných sál a arén; služby kasín; informačné a poradenské služby týkajúce sa uvedených služieb.

42 - Vedecké a technologické služby a ich výskum a výstupy z nich (design relating thereto); priemyselné analýzy a služby výskumu; tvorba a vývoj počítačového hardvéru a softvéru; služby informačných technológií (IT); služby programovania počítačov; programátorské služby; obnovenie počítačových databáz; konzultačné služby v oblasti počítačového hardvéru; programovanie počítačov; zhotovovanie kópií počítačových programov (duplication of computer programs), prenájom počítačov; tvorba počítačového softvéru; inštalácia počítačového softvéru; údržba počítačového softvéru; aktualizácia počítačového softvéru; prenájom počítačového softvéru; prenájom počítačového hardvéru; tvorba počítačových systémov; analýzy počítačových systémov; konzultačná činnosť v oblasti počítačových softvérov; prevod a konverzia údajov a dokumentov z fyzických médií na elektronické médiá; tvorba a údržba webových stránok pre tretie osoby; prevod a konverzia počítačových programov a údajov (okrem fyzickej konverzie); hosťovanie na počítačových stránkach (webových stránkach); prieskumy, expertízy (inžinierske služby); výskumy v oblasti technickej ochrany obchodu; technicko-konzultačné a expertné činnosti; prenájom prístrojov na spracovanie údajov a počítačov; projektovanie a navrhovanie zariadení pre telekomunikácie; predpoveď počasia; výskum v oblasti telekomunikačných technológií; informačné a poradenské služby týkajúce sa uvedených služieb.

(540) O2 INTERNET

(732) O2 Holdings Limited, Wellington Street, Slough, Berkshire SL1 1YP, GB;

(740) Juran Svetozár, JUDr., Bratislava, SK;

(111) 226222

(151) 14.10.2009

(156) 22.5.2018

(180) 22.5.2028

(210) 5639-2008

(220) 22.5.2008

(442) 6.7.2009

(450) 7.12.2009

9 (511) 9, 38, 41, 42

(511) 9 - Vedecké, plavebné, prieskumné, fotografické, kinematografické, optické, vážiace, meracie, signalizačné, kontrolné, záchranné a učebné zariadenia a prístroje; zariadenia a prístroje na vedenie, spínanie, transformovanie, akumuláciu, regulovanie alebo kontrolu elektrického prúdu; zariadenia na záznam, prenos alebo reprodukciu zvuku alebo obrazu; magnetické dátové nosiče, záznamové disky; predajné automaty a mechanizmy uvádzané do činnosti vhođením mincí; registračné pokladnice, počítaacie stroje, zariadenia a stroje na spracovanie dát a počítače; hasiace prístroje; zariadenia na prenos zvuku a obrazu; telekomunikačné zariadenia; mobilné telekomunikačné zariadenia; mobilné telekomunikačné handsety; počítačový hardvér; počítačový softvér; počítačový softvér sťahuteľný z internetu; osobné digitálne pomocné prístroje (PDA); vreckové osobné počítače; mobilné telefóny; laptopy; telekomunikačné sieťové zariadenia; softvérové

ovládače pre telekomunikačné siete a pre telekomunikačné zariadenia; ochranný odev; ochranné helmy; počítačový softvér na CD-ROM-y, SD-karty; okuliare, okuliarové sklá, slnečné okuliare, ochranné okuliare a ich puzdrá; kontaktné šošovky; fotoaparáty; objektívy do fotoaparátov; MP3 prehrávače; audiopásy, audiokazety, audiodisky; audio-video pásy, audio-video kazety, audio-video disky; videopásy, videokazety, videodisky; kompaktné disky (CD), digitálne videodisky (DVD); stiahnuteľné elektronické publikácie; podložky pod myši; magnety; kryty na mobilné telefóny; puzdrá na mobilné telefóny; časti a súčasti uvedených tovarov.

38 - Telekomunikácie; telekomunikačné služby; mobilné telekomunikačné služby; telekomunikačné portálové služby; informačné služby poskytované prostredníctvom telekomunikačnej siete vo vzťahu k telekomunikáciám; internetové portálové služby; mobilné telekomunikačné sieťové služby; telekomunikačné služby prostredníctvom pevných liniek; poskytovanie širokopásmového telekomunikačného prístupu; telekomunikačné širokopásmové služby; služby vysielania; služby televízneho vysielania; služby vysielania vzťahujúce sa k internetovému protokolu TV (IPTV); poskytovanie prístupu k IPTV; internetové prístupové služby; emailová a textová odkazová služba; monitorovacie služby vo vzťahu k telekomunikačným sieťam a prístrojom; služby sieťovej operačnej spoločnosti, informačného makléra a poskytovateľov; riadenie a prenájom času prístupu k sieťam údajov, databankám a internetu; zoraďovanie údajov v počítačových databázach; poskytovanie prístupu do databáz; informačné a poradenské služby týkajúce sa uvedených služieb.

41 - Vzdelávanie; poskytovanie školenia; zábava; športové a kultúrne činnosti; interaktívne zábavné služby; služby elektronických hier poskytované prostredníctvom všetkých komunikačných sietí; zábavné a informačné služby poskytované prostredníctvom telekomunikačných sietí; poskytovanie nových informácií o výchove, zábave a vzdelávaní; poskytovanie zábavy prostredníctvom televízie a internetového protokolu televízie (IPTV); uskutočňovanie hudobných podujatí; služby zábavných klubov; diskotékové služby; uskutočňovanie živých predstavení; nočné kluby; prenájom hudobných sál a arén; služby kasín; informačné a poradenské služby týkajúce sa uvedených služieb.

42 - Vedecké a technologické služby a ich výskum a výstupy z nich (design relating thereto); priemyselné analýzy a služby výskumu; tvorba a vývoj počítačového hardvéru a softvéru; služby informačných technológií (IT); služby programovania počítačov; programátorské služby; obnovovanie počítačových databáz; konzultačné služby v oblasti počítačového hardvéru; programovanie počítačov; zhotovovanie kópií počítačových programov (duplication of computer programs), prenájom počítačov; tvorba počítačového softvéru; inštalácia počítačového softvéru; údržba počítačového softvéru; aktualizácia počítačového softvéru; prenájom počítačového softvéru; prenájom počítačového hardvéru; tvorba počítačových systémov; analýzy počítačových systémov; konzultačná činnosť v oblasti počítačových softvérov; prevod a konverzia údajov a dokumentov z fyzických médií na

elektronické médiá; tvorba a údržba webových stránok pre tretie osoby; prevod a konverzia počítačových programov a údajov (okrem fyzickej konverzie); host'ovanie na počítačových stránkach (webových stránkach); prieskumy, expertízy (inžinierske služby); výskumy v oblasti technickej ochrany obchodu; technicko-konzultačné a expertné činnosti; prenájom prístrojov na spracovanie údajov a počítačov; projektovanie a navrhovanie zariadení pre telekomunikácie; predpoveď počasia; výskum v oblasti telekomunikačných technológií; informačné a poradenské služby týkajúce sa uvedených služieb.

(540) O2 PARTNERSKÁ PREDAJŇA

(732) O2 Holdings Limited, Wellington Street, Slough, Berkshire SL1 1YP, GB;

(740) Juran Svetozár, JUDr., Bratislava, SK;

(111) 226223

(151) 14.10.2009

(156) 22.5.2018

(180) 22.5.2028

(210) 5640-2008

(220) 22.5.2008

(442) 6.7.2009

(450) 7.12.2009

9 (511) 9, 38, 41, 42

(511) 9 - Vedecké, plavebné, prieskumné, fotografické, kinematografické, optické, vážiace, meracie, signalizačné, kontrolné, záchranné a učebné zariadenia a prístroje; zariadenia a prístroje na vedenie, spínanie, transformovanie, akumuláciu, regulovanie alebo kontrolu elektrického prúdu; zariadenia na záznam, prenos alebo reprodukciu zvuku alebo obrazu; magnetické dátové nosiče, záznamové disky; predajné automaty a mechanizmy uvádzané do činnosti vhadením mincí; registračné pokladnice, počítacie stroje, zariadenia a stroje na spracovanie dát a počítače; hasiace prístroje; zariadenia na prenos zvuku a obrazu; telekomunikačné zariadenia; mobilné telekomunikačné zariadenia; mobilné telekomunikačné handsety; počítačový hardvér; počítačový softvér; počítačový softvér stiahnuteľný z internetu; osobné digitálne pomocné prístroje (PDA); vreckové osobné počítače; mobilné telefóny; laptopy; telekomunikačné sieťové zariadenia; softvérové ovládače pre telekomunikačné siete a pre telekomunikačné zariadenia; ochranný odev; ochranné helmy; počítačový softvér na CD-ROM-y, SD-karty; okuliare, okuliarové sklá, slnečné okuliare, ochranné okuliare a ich puzdrá; kontaktné šošovky; fotoaparáty; objektívy do fotoaparátov; MP3 prehrávače; audiopásy, audiokazety, audiodisky; audio-video pásy, audio-video kazety, audio-video disky; videopásy, videokazety, videodisky; kompaktné disky (CD), digitálne videodisky (DVD); stiahnuteľné elektronické publikácie; podložky pod myši; magnety; kryty na mobilné telefóny; puzdrá na mobilné telefóny; časti a súčasti uvedených tovarov.

38 - Telekomunikácie; telekomunikačné služby; mobilné telekomunikačné služby; telekomunikačné portálové služby; informačné služby poskytované prostredníctvom telekomunikačnej siete vo vzťahu k telekomunikáciám; internetové portálové služby; mobilné telekomunikačné sieťové služby;

telekomunikačné služby prostredníctvom pevných liniek, poskytovanie širokopásmového telekomunikačného prístupu; telekomunikačné širokopásmové služby; služby vysielania; služby televízneho vysielania; služby vysielania vzťahujúce sa k internetovému protokolu TV (IPTV); poskytovanie prístupu k IPTV; internetové prístupové služby; emailová a textová odkazová služba; monitorovacie služby vo vzťahu k telekomunikačným sieťam a prístrojom; služby sieťovej operačnej spoločnosti, informačného makléra a poskytovateľov; riadenie a prenájom času prístupu k sieťam údajov, databankám a internetu; zoraďovanie údajov v počítačových databázach; poskytovanie prístupu do databáz; informačné a poradenské služby týkajúce sa uvedených služieb.

41 - Vzdelávanie; poskytovanie školenia; zábava; športové a kultúrne činnosti; interaktívne zábavné služby; služby elektronických hier poskytované prostredníctvom všetkých komunikačných sietí; zábavné a informačné služby poskytované prostredníctvom telekomunikačných sietí; poskytovanie nových informácií o výchove, zábave a vzdelávaní; poskytovanie zábavy prostredníctvom televízie a internetového protokolu televízie (IPTV); uskutočňovanie hudobných podujatí; služby zábavných klubov; diskotékové služby; uskutočňovanie živých predstavení; nočné kluby; prenájom hudobných sál a arén; služby kasín; informačné a poradenské služby týkajúce sa uvedených služieb.

42 - Vedecké a technologické služby a ich výskum a výstupy z nich (design relating thereto); priemyselné analýzy a služby výskumu; tvorba a vývoj počítačového hardvéru a softvéru; služby informačných technológií (IT); služby programovania počítačov; programátorské služby; obnovenie počítačových databáz; konzultačné služby v oblasti počítačového hardvéru; programovanie počítačov; zhotovovanie kópií počítačových programov (duplication of computer programs), prenájom počítačov; tvorba počítačového softvéru; inštalácia počítačového softvéru; údržba počítačového softvéru; aktualizácia počítačového softvéru; prenájom počítačového softvéru; prenájom počítačového hardvéru; tvorba počítačových systémov; analýzy počítačových systémov; konzultačná činnosť v oblasti počítačových softvérov; prevod a konverzia údajov a dokumentov z fyzických médií na elektronické médiá; tvorba a údržba webových stránok pre tretie osoby; prevod a konverzia počítačových programov a údajov (okrem fyzickej konverzie); host'ovanie na počítačových stránkach (webových stránkach); prieskumy, expertízy (inžinierske služby); výskumy v oblasti technickej ochrany obchodu; technicko-konzultačné a expertné činnosti; prenájom prístrojov na spracovanie údajov a počítačov; projektovanie a navrhovanie zariadení pre telekomunikácie; predpoveď počasia; výskum v oblasti telekomunikačných technológií; informačné a poradenské služby týkajúce sa uvedených služieb.

(540) O2 PREDAJŇA

(732) O2 Holdings Limited, Wellington Street, Slough, Berkshire SL1 1YP, GB;

(740) Juran Svetozár, JUDr., Bratislava, SK;

(111) 226357

(151) 13.11.2009

(156) 22.5.2018

(180) 22.5.2028

(210) 5638-2008

(220) 22.5.2008

(442) 6.8.2009

(450) 7.1.2010

9 (511) 9, 38, 41, 42

(511) 9 - Vedecké, plavebné, prieskumné, fotografické, kinematografické, optické, vážiace, meracie, signalizačné, kontrolné, záchranné a učebné zariadenia a prístroje; zariadenia a prístroje na vedenie, spínanie, transformovanie, akumuláciu, regulovanie alebo kontrolu elektrického prúdu; zariadenia na záznam, prenos alebo reprodukciu zvuku alebo obrazu; magnetické dátové nosiče, záznamové disky; predajné automaty a mechanizmy uvádzané do činnosti vhođením mincí; registračné pokladnice, počítaacie stroje, zariadenia a stroje na spracovanie dát a počítače; hasiace prístroje; zariadenia na prenos zvuku a obrazu; telekomunikačné zariadenia; mobilné telekomunikačné zariadenia; mobilné telekomunikačné handsety; počítačový hardvér; počítačový softvér; počítačový softvér stiahnuteľný z internetu; osobné digitálne pomocné prístroje (PDA); vreckové osobné počítače; mobilné telefóny; laptopy; telekomunikačné sieťové zariadenia; softvérové ovládače pre telekomunikačné siete a pre telekomunikačné zariadenia; ochranný odev; ochranné helmy; počítačový softvér na CD-ROM-y, SD-karty; okuliare, okuliarové sklá, slnečné okuliare, ochranné okuliare a ich puzdrá; kontaktné šošovky; fotoaparáty; objektívy do fotoaparátov; MP3 prehrávače; audiopásky, audiokazety, audiodisky; audio-video pásky, audio-video kazety, audio-video disky; videopásky, videokazety, videodisky; kompaktné disky (CD), digitálne videodisky (DVD); stiahnuteľné elektronické publikácie; podložky pod myši; magnety; kryty na mobilné telefóny; puzdrá na mobilné telefóny; časti a súčasti uvedených tovarov.

38 - Telekomunikácie; telekomunikačné služby; mobilné telekomunikačné služby; telekomunikačné portálové služby; informačné služby poskytované prostredníctvom telekomunikačnej siete vo vzťahu k telekomunikáciám; internetové portálové služby; mobilné telekomunikačné sieťové služby; telekomunikačné služby prostredníctvom pevných liniek, poskytovanie širokopásmového telekomunikačného prístupu; telekomunikačné širokopásmové služby; služby vysielania; služby televízneho vysielania; služby vysielania vzťahujúce sa k internetovému protokolu TV (IPTV); poskytovanie prístupu k IPTV; internetové prístupové služby; emailová a textová odkazová služba; monitorovacie služby vo vzťahu k telekomunikačným sieťam a prístrojom; služby sieťovej operačnej spoločnosti, informačného makléra a poskytovateľov; riadenie a prenájom času prístupu k sieťam údajov, databankám a internetu; zoraďovanie údajov v počítačových databázach; poskytovanie prístupu do databáz; informačné a poradenské služby týkajúce sa uvedených služieb.

41 - Vzdelávanie; poskytovanie školenia; zábava; športové a kultúrne činnosti; interaktívne zábavné služby; služby elektronických hier poskytované prostredníctvom všetkých komunikačných sietí; zábavné a informačné služby poskytované prostredníctvom telekomunikačných sietí; poskytovanie nových informácií o výchove, zábave a vzdelávaní; poskytovanie zábavy prostredníctvom televízie a internetového protokolu televízie (IPTV); uskutočňovanie hudobných podujatí; služby zábavných klubov; diskotékové služby; uskutočňovanie živých predstavení; nočné kluby; prenájom hudobných sál a arén; služby kasín; informačné a poradenské služby týkajúce sa uvedených služieb.

42 - Vedecké a technologické služby a ich výskum a výstupy z nich (design relating thereto); priemyselné analýzy a služby výskumu; tvorba a vývoj počítačového hardvéru a softvéru; služby informačných technológií (IT); služby programovania počítačov; programátorské služby; obnovenie počítačových databáz; konzultačné služby v oblasti počítačového hardvéru; programovanie počítačov; zhotovovanie kópií počítačových programov (duplication of computer programs), prenájom počítačov; tvorba počítačového softvéru; inštalácia počítačového softvéru; údržba počítačového softvéru; aktualizácia počítačového softvéru; prenájom počítačového softvéru; prenájom počítačového hardvéru; tvorba počítačových systémov; analýzy počítačových systémov; konzultačná činnosť v oblasti počítačových softvérov; prevod a konverzia údajov a dokumentov z fyzických médií na elektronické médiá; tvorba a údržba webových stránok pre tretie osoby; prevod a konverzia počítačových programov a údajov (okrem fyzickej konverzie); hosťovanie na počítačových stránkach (webových stránkach); prieskumy, expertízy (inžinierske služby); výskumy v oblasti technickej ochrany obchodu; technicko-konzultačné a expertné činnosti; prenájom prístrojov na spracovanie údajov a počítačov; projektovanie a navrhovanie zariadení pre telekomunikácie; predpoveď počasia; výskum v oblasti telekomunikačných technológií; informačné a poradenské služby týkajúce sa uvedených služieb.

(540) **ZÁKAZNÍCKA LINKA 949**

(732) O2 Holdings Limited, Wellington Street, Slough, Berkshire SL1 1YP, GB;

(740) Juran Svetozár, JUDr., Bratislava, SK;

(111) **226428**

(151) 13.11.2009

(156) 20.11.2018

(180) 20.11.2028

(210) 6348-2008

(220) 20.11.2008

(442) 6.8.2009

(450) 7.1.2010

9 (511) **9, 16, 35, 41**

(511) 9 - Prístroje a nástroje vedecké, námorné, geodetické, elektrické, fotografické, kinematografické, optické, signalizačné, kontrolné (inšpekcia), záchranné, vzdelávacie a prístroje a nástroje na meranie a váženie; prístroje na nahrávanie, prenos

a reprodukciu zvuku alebo obrazu; magnetické nosiče údajov, záznamové disky; predajné automaty a mechanizmy prístrojov uvádzaných do činnosti vhođením mince; registračné pokladnice, počítaacie stroje, zariadenia na spracovanie údajov a počítače; hasiace prístroje; počítačový softvér a programy; počítačový softvér obstaraný z internetu; počítačový softvér a telekomunikačné prístroje (vrátane modemov) na spojenie s databázami a internetom; počítačový softvér na vyhľadávanie informácií; zariadenia na elektronické hry; zariadenia na bezdrôtový internet; internetové zariadenia; vizuálne vyučovacie prístroje; elektrické, elektronické, faxové, telefaxové, telefónne, telegramové zariadenia, prístroje a nástroje; zariadenia, prístroje a nástroje získavajúce dáta (informácie); všetko na spracovanie, zápis, ukladanie, prenos, zobrazenie, príjem, vstup, výstup alebo vytlačenie neobrázkových alebo grafických dát; počítače, počítačové terminály; laptopy (notebooky); monitory, počítačové klávesnice, tlačiarne, skenery, vysielacie elektronických signálov; počítačové pamäte; počítačové rozhrania; mikroprocesory; prístroje a nástroje na digitálno-optický prenos; televízory; televízne obrazovky; set-top box, diaľkové ovládanie, reproduktory, káble, antény; časti a príslušenstvo všetkých uvedených tovarov.

16 - Tlačoviny a publikácie, noviny a periodiká, knihy a časopisy; žurnály, manuály (návody na použitie); kancelársky tovar; darčkové poukážky; tlačené formuláre; papier; štítky, prívesky; mapy, pohľadnice; kalendáre, brožúry, obežníky, katalógy, letáky, obrázky, vzory, kaligrafie a maľby, fotografie, stojany na fotografie, lepidlá na podnikateľské účely alebo pre domácnosť, počítačové manuály, papierové pásky a karty na zaznamenávanie počítačových programov; inštruktážny a vyučovací materiál (okrem zariadení); zakladače; kancelárske potreby; počítačové programy v tlačenej podobe; rysovacie nástroje a pomôcky; perforovacie stroje; štetce na ozdobné maľovanie, vosky na pečatenie; plagáty, vrecká z papiera alebo plastických materiálov na balenie, materiály na zväzovanie kníh, pomôcky na písanie.

35 - Pomoc pri riadení a pri riadení obchodnej činnosti, poradenstvo súvisiace s riadením, riadením obchodnej činnosti a organizácie, reklamné, propagačné a informačné služby s tým súvisiace; personálny manažment a manažment ľudských zdrojov; umiestnenie a nábor ľudských zdrojov; televízna reklama; zostavenie a poskytnutie reklamy; prenájom reklamných priestorov; zhotovenie a prezentácia audiovizuálnej prezentácie na reklamné účely; rozširovanie reklamných oznamov; poskytovanie služieb obchodných alebo podnikateľských informácií; príjem, uloženie a poskytovanie obchodných informačných dát v elektronickej podobe; marketingové štúdie; obchodné plánovanie, obchodné odhady, marketingový a obchodný výskum; prieskum trhu a obchodný prieskum; zostavenie a poskytovanie obchodných a podnikateľských informácií; usporiadanie, vedenie a organizovanie obchodných alebo podnikateľských akcií; poradenstvo a pomoc pri uvedených službách.

41 - Vydávanie kníh, časopisov, letákov a tlačovín; poskytovanie školiaceho vybavenia; počítačové školenia; školenia o riadení; usporiadanie a vedenie konferencií, seminárov a výstav súvisiacich so vzdelávaním, kultúrnymi aktivitami, zábavou alebo rekreáciou; organizovanie súťaží; služby zábavy; produkcia, distribúcia a publikovanie filmov, televíznych a káblových programov, nahratých videokaziet, audiokaziet, videodiskov a audiodiskov, gramofónových nahrávok, počítačového softvéru a CD-ROM-ov; požičiavanie filmov, videokaziet, diskov a zariadení na zaznamenávanie zvuku a obrazu; živé predstavenia, zábava a zábavné parky; prevádzkovanie priestorov s hracími automatmi a zábavnými kútkami; informácie o možnosti rozptýlenia; služby v oblasti estrád; prevádzkovanie divadiel a kín; poskytovanie služieb pre oddych a rekreáciu; organizovanie zábavných a športových súťaží; organizovanie a plánovanie večierkov; služby nahrávacích štúdií; divadelné predstavenia a predaj vstupeniek; produkcia rádiových a televíznych programov; rezervácia vstupeniek pre výkonných umelcov; poskytovanie laserovej show; služby v oblasti rádiovej a televíznej zábavy; vydávanie kníh; vydávanie textov s výnimkou reklamných alebo náborových; poskytovanie informácií, poradenstva a riadiacich služieb vzťahujúcich sa na oblasť zábavy, vzdelávania, tréningov a organizovania konferencií; poskytovanie online elektronických publikácií (na stiahnutie) z internetu; poskytovanie informácií, poradenstva a služieb manažmentu (manažérskych služieb) z oblasti kultúry a vzdelania pre organizátorov konferencií, seminárov a výstav; poskytovanie uvedených informácií aj online formou z počítačovej databázy alebo z internetu.

(540)



(732) KAIZEN INSTITUTE LTD., Bahnhofplatz, 6300 Zug, CH;

(740) Čermák Jiří, JUDr., Bratislava, SK;

(111) 226604

(151) 11.12.2009

(156) 20.11.2018

(180) 20.11.2028

(210) 6347-2008

(220) 20.11.2008

(442) 7.9.2009

(450) 8.2.2010

9 (511) 9, 16, 35, 41

(511) 9 - Prístroje a nástroje vedecké, námorné, geodetické, elektrické, fotografické, kinematografické, optické, signalizačné, kontrolné (inšpekcia), záchranné, vzdelávacie a prístroje a nástroje na me-

ranie a váženie; prístroje na nahrávanie, prenos a reprodukciu zvuku alebo obrazu; magnetické nosiče údajov, záznamové disky; predajné automaty a mechanizmy prístrojov uvádzaných do činnosti vhođením mince; registračné pokladnice, počítaacie stroje, zariadenia na spracovanie údajov a počítače; hasiace prístroje; počítačový softvér a programy; počítačový softvér obstaraný z internetu; počítačový softvér a telekomunikačné prístroje (vrátane modemov) na spojenie s databázami a internetom; počítačový softvér na vyhľadávanie informácií; zariadenia na elektronické hry; zariadenia na bezdrôtový internet; internetové zariadenia; vizuálne vyučovacie prístroje; elektrické, elektronické, faxové, telefexové, telefónne, telegramové zariadenia, prístroje a nástroje; zariadenia, prístroje a nástroje získavajúce dáta (informácie); všetko na spracovanie, zápis, ukladanie, prenos, zobrazenie, príjem, vstup, výstup alebo vytlačenie neobrázkových alebo grafických dát; počítače, počítačové terminály; laptopy (notebooky); monitory, počítačové klávesnice, tlačiarne, skenery, vysielacie elektronických signálov; počítačové pamäte; počítačové rozhrania; mikroprocesory; prístroje a nástroje na digitálno-optický prenos; televízory; televízne obrazovky; set-top box, diaľkové ovládanie, reproduktory, káble, antény; časti a príslušenstvo všetkých uvedených tovarov.

16 - Tlačoviny a publikácie, noviny a periodiká, knihy a časopisy; žurnály, manuály (návody na použitie); kancelársky tovar; darčekové poukážky; tlačené formuláre; papier; štítky; prívesky; mapy, pohľadnice; kalendáre, brožúry, obežníky, katalógy, letáky, obrázky, vzory, kaligrafie a maľby, fotografie, stojany na fotografie, lepidlá na podnikateľské účely alebo pre domácnosť, počítačové manuály, papierové pásky a karty na zaznamenávanie počítačových programov; inštruktážny a vyučovací materiál (okrem zariadení); zakladače; kancelárske potreby; počítačové programy v tlačenej podobe; rysovacie nástroje a pomôcky; perforovacie stroje; štetce na ozdobné maľovanie, vosky na pečatenie; plagáty, vrečky z papiera alebo plastických materiálov na balenie, materiály na zväzovanie kníh, pomôcky na písanie.

35 - Pomoc pri riadení a pri riadení obchodnej činnosti, poradenstvo súvisiace s riadením, riadením obchodnej činnosti a organizácie, reklamné, propagačné a informačné služby s tým súvisiace; personálny manažment a manažment ľudských zdrojov; umiestnenie a nábor ľudských zdrojov; televízna reklama; zostavenie a poskytnutie reklamy; prenájom reklamných priestorov; zhotovenie a prezentácia audiovizuálnej prezentácie na reklamné účely; rozširovanie reklamných oznamov; poskytovanie služieb obchodných alebo podnikateľských informácií; príjem, uloženie a poskytovanie obchodných informačných dát v elektronickej podobe; marketingové štúdie; obchodné plánovanie, obchodné odhady, marketingový a obchodný výskum; prieskum trhu a obchodný prieskum; zostavenie a poskytovanie obchodných a podnikateľských informácií; usporiadanie, vedenie a organizovanie obchodných alebo podnikateľských akcií; poradenstvo a pomoc pri uvedených službách.

41 - Vydávanie kníh, časopisov, letákov a tlačovín; poskytovanie školiaceho vybavenia; počítačové školenia; školenia o riadení; usporiadanie a vedenie konferencií, seminárov a výstav súvisiacich so vzdelávaním, kultúrnymi aktivitami, zábavou alebo rekreáciou; organizovanie súťaží; služby zábavy; produkcia, distribúcia a publikovanie filmov, televíznych a káblových programov, nahratých videokaziet, audiokaziet, videodiskov a audiodiskov, gramofónových nahrávok, počítačového softvéru a CD-ROM-ov; požičiavanie filmov, videokaziet, diskov, a zariadení na zaznamenávanie zvuku a obrazu; živé predstavenia, zábava a zábavné parky; prevádzkovanie priestorov s hracími automatmi a zábavnými kútikmi; informácie o možnosti rozptýlenia; služby v oblasti estrád; prevádzkovanie divadiel a kín; poskytovanie služieb pre oddych a rekreáciu; organizovanie zábavných a športových súťaží; organizovanie a plánovanie večierkov; služby nahrávacích štúdií; divadelné predstavenia a predaj vstupeniek; produkcia rádiových a televíznych programov; rezervácia vstupeniek pre výkonných umelcov; poskytovanie laserovej show; služby v oblasti rádiovej a televíznej zábavy; vydávanie kníh; vydávanie textov s výnimkou reklamných alebo náborových; poskytovanie informácií, poradenstva a riadiacich služieb vzťahujúcich sa na oblasť zábavy, vzdelávania, tréningov a organizovania konferencií; poskytovanie online elektronických publikácií (na stiahnutie) z internetu; poskytovanie informácií, poradenstva a služieb manažmentu (manažérskych služieb) z oblasti kultúry a vzdelania pre organizátorov konferencií, seminárov a výstav; poskytovanie uvedených informácií aj online formou z počítačovej databázy alebo z internetu.

(540)

KAIZEN

(732) KAIZEN INSTITUTE LTD., Bahnhofplatz, 6300 Zug, CH;

(740) Čermák Jiří, JUDr., Bratislava, SK;

(111) 226725

(151) 14.1.2010

(156) 18.6.2018

(180) 18.6.2028

(210) 1216-2008

(220) 18.6.2008

(442) 7.10.2009

(450) 8.3.2010

9 (511) 35, 41

(511) 35 - Obchodný manažment a podnikové poradenstvo, poradenstvo pri vedení podnikov, poradenské služby v oblasti obchodného a podnikateľského riadenia.

41 - Organizovanie a vedenie seminárov, organizovanie a vedenie konferencií; školenie.

(540)

EuroISO

(591) modrá, biela

(732) EuroISO, s.r.o., Dunajská 8, 811 08 Bratislava, SK;

(740) Mrenica Jaroslav, Ing., Púchov, SK;

(111) 226939

(151) 5.2.2010

(156) 2.10.2017

(180) 2.10.2027

(210) 6120-2007

(220) 2.10.2007

(442) 7.1.2008

(450) 8.3.2010

9 (511) 35, 37, 38, 39, 40

(511) 35 - Administratívne spracovanie obchodných objednávok; analýzy nákladov; príprava a vyhotovenie daňových priznaní; fakturácia; grafická úprava tlačovín na reklamné účely; hospodárske a ekonomické predpovede; obchodné alebo podnikateľské informácie; vyhľadávanie informácií v počítačových súboroch (pre zákazníkov); komerčné informačné kancelárie; kancelárie zaoberajúce sa dovozom a vývozom; štatistické kompilácie; prezentácia výrobkov v komunikačných médiách pre maloobchod; kopírovanie alebo rozmnožovanie dokumentov; lepenie plagátov; obchodná správa licencií výrobkov a služieb pre tretie osoby; prezentácia výrobkov v komunikačných médiách pre maloobchod; marketingové štúdie; príprava miezd a výplatných listín; nábor zamestnancov; analýza nákupných cien, veľkoobchodných cien; pomoc pri riadení obchodnej činnosti; poradenstvo v obchodnej činnosti; obchodná správa licencií výrobkov a služieb pre tretie osoby; pomoc pri riadení obchodných a priemyselných podnikov; obchodné alebo podnikateľské informácie; poskytovanie obchodných alebo podnikateľských informácií; profesionálne obchodné alebo podnikateľské poradenstvo; obchodné informácie rady spotrebiteľom; administratívne spracovanie obchodných objednávok; obchodné odhady; obchodné rady a informácie spotrebiteľom; obchodný alebo podnikateľský prieskum; obchodný manažment a podnikové poradenstvo; obchodné odhady; organizovanie komerčných alebo reklamných výstav a veľtrhov; personálne poradenstvo; zbieranie údajov do počítačových databáz; zoraďovanie údajov v počítačových databázach; podpora predaja (pre tretie osoby); pomoc pri riadení obchodnej činnosti; pomoc pri riadení priemyselných alebo obchodných podnikov; odborné obchodné poradenstvo; poradenstvo pri vedení podnikov; poradenstvo v obchodnej činnosti; služby porovnávania cien; posudzovanie efektívnosti v obchodnej činnosti; služby týkajúce sa premiestňovania prevádzok a podnikov; prenájom kancelárskych strojov a zariadenia; prezentácia výrobkov v komunikačných médiách pre maloobchod; obchodný prieskum; prieskum trhu; public rela-

tions; reklama; rozširovanie reklamných materiálov zákazníkom (letáky, prospekty, tlačoviny, vzorky); vydávanie a aktualizovanie reklamných materiálov; rozširovanie reklamných oznamov; rozširovanie reklamných materiálov zákazníkom (letáky, prospekty, tlačoviny, vzorky); rozširovanie vzoriek tovarov; sekretárske služby; služby porovnávania cien; obchodná správa licencií výrokov a služieb pre tretie osoby; sprostredkovateľne práce; účtovníctvo; vedenie kartoték v počítači; vedenie účtovných kníh; vydávanie a aktualizovanie reklamných materiálov; vyhľadávanie informácií v počítačových súboroch (pre zákazníkov); zasielanie reklamných materiálov zákazníkom; distribúcia vzoriek tovarov; zásobovacie služby pre tretie osoby (nákup tovarov a služieb pre iné podniky); zbieranie údajov do počítačových databáz; zoradovanie údajov v počítačových databázach.

37 - Budovanie závodov a tovární; inštalovanie a opravy elektrických spotrebičov; oprava fotografických prístrojov; oprava hodín; inštalácia, údržba a opravy kancelárskych strojov a zariadenia; informácie o opravách; inštalácia, údržba a opravy počítačov; prenájom stavených strojov a zariadení; výstavba a opravy skladov; stavebné informácie; prenájom stavebných strojov a zariadení; stavebníctvo (stavebná činnosť); inštalácia, údržba a opravy strojov; montovanie a opravy telefónov.

38 - Komunikácia mobilných telefónov; počítačová komunikácia; služby poskytované elektronickými tabuľkami (telekomunikačné služby).

39 - Balenie tovaru; preprava cenností; distribúcia tovaru na dobierku; informácie o doprave; doprava nákladná (kamiónová); ťahanie alebo vlečenie dopravných prostriedkov pri poruchách; doručovacie služby, kuriérske služby; doručovanie tovaru; distribúcia energie; informácie o doprave; informácie o preprave; informácie o skladovaní; kamiónová nákladná doprava; kuriérske služby; kuriérske služby (dokumenty alebo tovar); lodná doprava; lodná preprava tovaru; prenájom garáží; prenájom skladísk; prenájom skladovacích kontajnerov; prenájom vozidiel; preprava a skladovanie odpadu; prepravné služby; rezervácia (v doprave); riečna doprava; skladovanie; informácie o skladovaní; skladovanie tovaru; skladovanie údajov a dokumentov elektronicky uložených; prenájom skladov; služby v doprave a preprave; sprostredkovanie prepravy; sťahovanie; ťahanie alebo vlečenie dopravných prostriedkov pri poruchách; uskladnenie tovaru; služby vodičov; vzdušná doprava; železničná preprava.

40 - Dekontaminácia nebezpečných odpadov; výroba energie; informácie o úprave a spracovaní materiálov; prenájom klimatizačných zariadení; likvidácia odpadu; recyklácia odpadu; spaľovanie odpadu; spracovanie odpadu; spracovanie papiera; úprava papiera; recyklácia odpadu; spaľovanie odpadu; informácie o spracovaní a úprave materiálov; triedenie odpadu a recyklovateľného materiálu; úprava vody; výroba energie; čistenie vzduchu.

(540)



(591) červená, sivá
 (732) UTS - United Technical Services, s.r.o., Bratislavská cesta 81/37, 931 01 Šamorín, SK;
 (740) Porubčan Róbert, Ing., Ivanka pri Dunaji, SK;

(111) 227874

(151) 19.7.2010
 (156) 16.12.2018
 (180) 16.12.2028
 (210) 6433-2008
 (220) 16.12.2008
 (442) 7.4.2010
 (450) 7.9.2010

9 (511) 43

(511) 43 - Bary, kaviarne, reštaurácie, hotelové služby.

(540) HOTEL CALIFORNIA

(732) HOTEL CALIFORNIA, spol. s r.o., Rebarbova 1/A, 821 07 Bratislava, SK;
 (740) Dolanská Elena, RNDr., Bratislava, SK;

(111) 233090

(151) 23.8.2012
 (156) 1.4.2018
 (180) 1.4.2028
 (210) 5348-2008
 (220) 1.4.2008
 (442) 7.10.2008
 (450) 2.10.2012

9 (511) 5, 30

(511) 5 - Cukrovinkárske výrobky s posilňujúcim a podporným liečivým účinkom, cukrovinkárske výrobky s liečivými prísadami.

30 - Potravínové doplnky obsahujúce v prevažnej miere tovary v triede 30, cukrovinky, pastiky (cukríky).

(540) GLUKANKY

(732) Liečivé rastliny, s.r.o., Dukelských hrdinov 651, 901 01 Malacky, SK;
 (740) Guniš Jaroslav, Mgr., Bratislava, SK;

(111) 235244

(151) 31.7.2013
 (156) 7.7.2018
 (180) 7.7.2028
 (210) 5852-2008
 (220) 7.7.2008
 (442) 7.1.2009
 (450) 3.9.2013

9 (511) 9, 37, 38, 41

(511) 9 - Telekomunikačná technika všetkého druhu vrátane interface na spojenie s výpočtovou technikou; výpočtová technika všetkého druhu vrátane periférnych zariadení, počítače, hardvér vrátane počítačových doplnkov, užívateľské počítače,

prenosné počítače, notebooky a laptopy, prístroje na záznam, príjem, reprodukciu, prenos, modifikáciu, komprimovanie a dekomprimovanie, vysielanie, mixovanie a/alebo rozširovanie zvuku, videozáznamov, obrázkov, grafiky a dát; magnetické a optické nosiče údajov; elektronické obvody na prenos programových dát; MP3 prehrávače; filmy; modemy; audiovizuálne prístroje a zariadenia a prístroje na elektronické hry; set-top boxy (časť hardvéru spojeného s televíznym prijímačom, ktorému umožňuje prepojenie s internetom, inými káblovými digitálnymi zdrojmi a tak fungovať ako počítač); počítačové programy, najmä počítačové programy na prístup a použitie internetu, počítačové programy na riadenie siete, počítačové obslužné programy, dekodovacie karty, počítačové programy na záznam, spracovanie, príjem, reprodukciu, prenos, modifikáciu, komprimovanie a dekomprimovanie dát; počítačový softvér, najmä počítačový softvér poskytovaný z internetu, počítačový softvér na umožnenie pripojenia k bázam dát a k internetu, počítačový softvér na umožnenie vyhľadávania dát; kopírovateľná digitálna hudba poskytovaná z počítačových báz dát, internetu alebo z internetových webových stránok, kopírovateľné elektronické publikácie poskytované online z počítačových báz dát alebo z internetu.

37 - Inštalácia, údržba, opravy a rekonštrukcie telekomunikačného vybavenia, výstavba telekomunikačných zariadení a sietí, stavebná činnosť v oblasti telekomunikácií, stavebný dozor, montáž, údržba a opravy počítačov.

38 - Telekomunikačné a komunikačné služby, najmä služby zabezpečujúce vstup do telekomunikačných sietí, poskytovanie telekomunikačného pripojenia a prepojenia pre užívateľov sietí, poskytovanie telekomunikačného pripojenia a užívateľského prístupu na internet alebo do bázy dát; prenos všetkých signálov a informácií po verejnej telefónnej sieti (vrátane zabezpečenia nadväznosti vymedzenej časti verejnej telefónnej siete na medzinárodnú telekomunikačnú sieť); príjem, vysielanie a prenos rozhlasových, televíznych a ostatných komunikačných a telekomunikačných signálov a správ; komunikácia telefónna a telegrafická, komunikácia prostredníctvom optických káblov, počítačová komunikácia, prevádzkovanie rozhlasového a televízneho vysielania v sieťach elektronických komunikácií, prenájom telekomunikačných okruhov; prenájom telekomunikačných zariadení; informačné kancelárie na poskytovanie informácií o uvedených službách; poskytovanie poradenstva o uvedených službách.

41 - Poskytovanie elektronických publikácií online, publikácia elektronických kníh, novín a časopisov online; poskytovanie (online) počítačových hier z počítačových báz dát alebo prostredníctvom internetu; služby video- a audioprenájmu; organizovanie a vedenie konferencií, seminárov a workshopov poskytované online prostredníctvom telekomunikačného spojenia alebo počítačovej siete; publikácia textov; poskytovanie nekopírovateľnej digitálnej hudby z internetu a z internetových webových stránok; informácie o možnostiach rekreácie, zábavy, výchovy a vzdelávaní poskytované online z počítačových báz dát alebo z internetu.

(540)



(732) M77 Link S.A., 2 Rue Albert Borschette, L-1246 Luxembourg, LU;

(740) Zathurecky InPaRtners, s. r. o., Banská Bystrica, SK;

(111) 236198

(151) 13.12.2013

(156) 31.12.2018

(180) 31.12.2028

(210) 2347-2008

(220) 31.12.2008

(442) 5.6.2009

(450) 4.2.2014

9 (511) 28

(511) 28 - Jarmočná manéž (lunapark); horské dráhy (lunapark, zábavné parky); šmykľavky; zariadenia na telesné cvičenia; zariadenia (rampy) na extrémne športy (ako napr. skejtbording, kolieskové korčuľovanie, extrémna cyklistika).

(540) TATRABOB

(732) TATRALIFT a.s., Poľná 4, 060 01 Kežmarok, SK;

(740) inventa Patentová a známková kancelária s.r.o., Bratislava, SK;

(111) 236555

(151) 20.1.2014

(156) 16.5.2018

(180) 16.5.2028

(210) 1076-2013

(220) 16.5.2008

(442) 2.10.2013

(450) 4.3.2014

10(511) 9

(511) 9 - Reprodukory a systémy ozvučenia verejných priestorov (s cieľom osloviť širokú verejnosť).

(540)



(732) Fane International Limited (a private limited company incorporated in England and Wales), 381 Barnsley Road, West Yorkshire WF2 6BA, GB;

(740) FAJNOR IP s.r.o., Bratislava, SK;

(111) 244782

(151) 5.4.2017

(156) 31.12.2018

(180) 31.12.2028

(210) 2348-2008

(220) 31.12.2008

(442) 5.6.2009

(450) 3.5.2017

9 (511) 28

(511) 28 - Jarmočná manéž (lunapark); horské dráhy (lunapark, zábavné parky); šmykľavky; zariadenia na telesné cvičenia; zariadenia (rampy) na extrémne športy (ako napr. skejtbording), kolieskové korčuľovanie, extrémna cyklistika).

(540)



(591) modrá

(732) TATRALIFT a.s., Poľná 4, 060 01 Kežmarok, SK;

(740) inventa Patentová a známková kancelária s.r.o., Bratislava, SK;

Prevody a prechody práv**(210) 19214**

(732) SANOFI, 54, rue La Boétie, 75008 Paris, FR;
(770) Zentiva, a. s., Einsteinova 24, 851 01 Bratislava, SK;
(580) 5.6.2018

(210) 1258

(732) SANOFI, 54, rue La Boétie, 75008 Paris, FR;
(770) Zentiva, a. s., Einsteinova 24, 851 01 Bratislava, SK;
(580) 5.6.2018

(210) 4412

(732) SANOFI, 54, rue La Boétie, 75008 Paris, FR;
(770) Zentiva, a. s., Einsteinova 24, 851 01 Bratislava, SK;
(580) 5.6.2018

(210) 42175

(732) PALMA TM a. s., Račianska 76, 836 04 Bratislava, SK;
(770) PALMA a.s., Račianska 76, 836 04 Bratislava, SK;
(580) 1.6.2018

(210) 51683

(732) PALMA TM a. s., Račianska 76, 836 04 Bratislava, SK;
(770) PALMA a.s., Račianska 76, 836 04 Bratislava, SK;
(580) 12.6.2018

(210) 55382

(732) SANOFI, 54, rue La Boétie, 75008 Paris, FR;
(770) Zentiva, a. s., Einsteinova 24, 851 01 Bratislava, SK;
(580) 5.6.2018

(210) 55799

(732) PALMA TM a. s., Račianska 76, 836 04 Bratislava, SK;
(770) PALMA a.s., Račianska 76, 836 04 Bratislava, SK;
(580) 1.6.2018

(210) 62455

(732) PALMA TM a. s., Račianska 76, 836 04 Bratislava, SK;
(770) PALMA a.s., Račianska 76, 836 04 Bratislava, SK;
(580) 1.6.2018

(210) 62452

(732) PALMA TM a. s., Račianska 76, 836 04 Bratislava, SK;
(770) PALMA a.s., Račianska 76, 836 04 Bratislava, SK;
(580) 31.5.2018

(210) 62462

(732) PALMA TM a. s., Račianska 76, 836 04 Bratislava, SK;
(770) PALMA a.s., Račianska 76, 836 04 Bratislava, SK;
(580) 12.6.2018

(210) 65506

(732) PALMA TM a. s., Račianska 76, 836 04 Bratislava, SK;
(770) PALMA a.s., Račianska 76, 836 04 Bratislava, SK;
(580) 1.6.2018

(210) 62626

(732) SANOFI, 54, rue La Boétie, 75008 Paris, FR;
(770) Zentiva, a. s., Einsteinova 24, 851 01 Bratislava, SK;
(580) 5.6.2018

(210) 897-98

(732) NIVEL PLUS s.r.o., Ivanská cesta 2D, 821 04 Bratislava, SK;
(770) Baranovič Michal, Holíčska 3105/6, 851 05 Bratislava, SK;
(580) 1.6.2018

(210) 2196-98

(732) PALMA TM a. s., Račianska 76, 836 04 Bratislava, SK;
(770) PALMA a.s., Račianska 76, 836 04 Bratislava, SK;
(580) 12.6.2018

(210) 968-95

(732) PALMA TM a. s., Račianska 76, 836 04 Bratislava, SK;
(770) PALMA a.s., Račianska 76, 836 04 Bratislava, SK;
(580) 31.5.2018

(210) 3495-2001

(732) J.A.M. FILM 1999, s.r.o., Palárikova 22, 811 04 Bratislava, SK;
(770) MARKÍZA - SLOVAKIA, spol. s r.o., Bratislavská 1/a, 843 56 Bratislava - Záhorská Bystrica, SK;
(580) 12.6.2018

(210) 1204-2003

(732) INA International Ltd., 824 - 41st Avenue NE, Calgary, Alberta T2E 3R3, CA;
(770) SHER-WOOD ATHLETICS GROUP INC., 2745, rue de la Sherwood, Sherbrooke, Quebec J1K 1E1, CA;
(580) 30.5.2018

(210) 81-2006

(732) NK LEGAL s.r.o., Nám. sv. Imricha 923/21, 943 01 Štúrovo, SK;
(770) Vendomat spol. s r.o., Komárňanská cesta 21, 940 02 Nové Zámky, SK;
(580) 23.5.2018

(210) 873-2005

(732) Očkovská Kaja, Ľudovíta Okánika 2, 949 01 Nitra, SK;
(770) EDWARD EU, s.r.o., Ľudovíta Okánika 2, 949 01 Nitra, SK;
(580) 1.6.2018

(210) 875-2005

(732) Očkovská Kaja, Ľudovíta Okánika 2, 949 01 Nitra, SK;
(770) EDWARD EU, s.r.o., Ľudovíta Okánika 2, 949 01 Nitra, SK;
(580) 1.6.2018

(210) 876-2005

(732) Očkovská Kaja, Ľudovíta Okánika 2, 949 01 Nitra, SK;
(770) EDWARD EU, s.r.o., Ľudovíta Okánika 2, 949 01 Nitra, SK;
(580) 1.6.2018

(210) 612-2006

(732) Očkovská Kaja, Ľudovíta Okánika 2, 949 01 Nitra, SK;
(770) EDWARD EU, s. r. o., Ľudovíta Okánika 2, 949 01 Nitra, SK;
(580) 1.6.2018

(210) 2100-2008

(732) Mesnac European Research and Technical Centre s.r.o., Príles 573/9, 914 01 Trenčianska Teplá, SK;
(770) RUBBER POINT, s.r.o., Továrnská 924/1, 018 41 Dubnica nad Váhom, SK;
(580) 22.5.2018

(210) 2099-2008

(732) Mesnac European Research and Technical Centre s.r.o., Príles 573/9, 914 01 Trenčianska Teplá, SK;
(770) RUBBER POINT, s.r.o., Továrnská 924/1, 018 41 Dubnica nad Váhom, SK;
(580) 22.5.2018

(210) 6016-2008

(732) PALMA TM a. s., Račianska 76, 836 04 Bratislava, SK;
(770) PALMA a.s., Račianska 76, 836 04 Bratislava, SK;
(580) 31.5.2018

(210) 5117-2009

(732) PALMA TM a. s., Račianska 76, 836 04 Bratislava, SK;
(770) PALMA a.s., Račianska 76, 836 04 Bratislava, SK;
(580) 30.5.2018

(210) 5237-2009

(732) PALMA TM a. s., Račianska 76, 836 04 Bratislava, SK;
(770) PALMA a.s., Račianska 76, 836 04 Bratislava, SK;
(580) 30.5.2018

(210) 5416-2009

(732) PALMA TM a. s., Račianska 76, 836 04 Bratislava, SK;
(770) PALMA a.s., Račianska 76, 836 04 Bratislava, SK;
(580) 30.5.2018

(210) 5417-2009

(732) PALMA TM a. s., Račianska 76, 836 04 Bratislava, SK;
(770) PALMA a.s., Račianska 76, 836 04 Bratislava, SK;
(580) 31.5.2018

(210) 5608-2009

(732) PALMA TM a. s., Račianska 76, 836 04 Bratislava, SK;
(770) PALMA a.s., Račianska 76, 836 04 Bratislava, SK;
(580) 1.6.2018

(210) 5609-2009

(732) PALMA TM a. s., Račianska 76, 836 04 Bratislava, SK;
(770) PALMA a.s., Račianska 76, 836 04 Bratislava, SK;
(580) 12.6.2018

(210) 5721-2010

(732) PALMA TM a. s., Račianska 76, 836 04 Bratislava, SK;
(770) PALMA a.s., Račianska 76, 836 04 Bratislava, SK;
(580) 30.5.2018

(210) 341-2011

(732) LUBICA, s.r.o., Vajnorská 131/A, 831 04 Bratislava, SK;
(770) Ľubica Podolcová LUBICA, Vajnorská 131/A, 831 04 Bratislava, SK;
(580) 1.6.2018

(210) 342-2011

(732) LUBICA, s.r.o., Vajnorská 131/A, 831 04 Bratislava, SK;
(770) Ľubica Podolcová LUBICA, Vajnorská 131/A, 831 04 Bratislava, SK;
(580) 1.6.2018

(210) 5349-2011

(732) PALMA TM a. s., Račianska 76, 836 04 Bratislava, SK;
(770) PALMA a.s., Račianska 76, 836 04 Bratislava, SK;
(580) 30.5.2018

(210) 5350-2011

(732) PALMA TM a. s., Račianska 76, 836 04 Bratislava, SK;
(770) PALMA a.s., Račianska 76, 836 04 Bratislava, SK;
(580) 12.6.2018

(210) 1799-2011

(732) H.M.L. Group, spol. s r.o., Zámocká 3, 811 01 Bratislava, SK;
(770) CO DE Bratislava, s.r.o., Stará Vajnorská 4, 831 04 Bratislava, SK;
(580) 6.6.2018

(210) 5291-2012

(732) PALMA TM a. s., Račianska 76, 836 04 Bratislava, SK;
(770) PALMA a.s., Račianska 76, 836 04 Bratislava, SK;
(580) 31.5.2018

(210) 5324-2012

(732) Nepejchal David, Kolnovice 54, 790 84 Mikulovice, CZ;
(770) EKO-IZOLACE HS group, s.r.o., Lipová-lázně č.p. 665, 790 61 Lipová-lázně, CZ;
(580) 31.5.2018

(210) 561-2013

(732) Duras Martin, Selec 290, 913 36 Selec, SK;
(770) SD Capital Investment, s.r.o., Selec 276, 913 36 Selec, SK;
(580) 8.6.2018

(210) 5656-2012

(732) PALMA TM a. s., Račianska 76, 836 04 Bratislava, SK;
(770) PALMA a.s., Račianska 76, 836 04 Bratislava, SK;
(580) 12.6.2018

(210) 1123-2013

(732) Vavrínčík Filip, JUDr., Klčové 89/8, 915 01 Nové Mesto nad Váhom, SK;
(770) PALEUM, s.r.o., Račianska 155, 831 05 Bratislava, SK;
(580) 4.6.2018

(210) 5233-2014

(732) PALMA TM a. s., Račianska 76, 836 04 Bratislava, SK;
(770) PALMA a.s., Račianska 76, 836 04 Bratislava, SK;
(580) 30.5.2018

(210) 5712-2013

(732) Ringier Axel Springer Slovakia, a. s., Prievozská 14, 821 09 Bratislava, SK;
(770) Sven Creative, s. r. o., Štefanovičova č. 8, 811 04 Bratislava, SK;
(580) 23.5.2018

(210) 1461-2014

(732) Tribro, s.r.o., Mierová 315/6, 821 05 Bratislava, SK;
(770) IP Company s.r.o., Polianky 15, 841 01 Bratislava, SK;
(580) 31.5.2018

(210) 367-2015

(732) B&D AGENCY, Pluhová 3133/10A, 831 03 Bratislava - Nové Mesto, SK; MADWIRE, s. r. o., Šoltésovej 14, 811 08 Bratislava, SK; LOCO AGENCY s. r. o., Lamačská cesta 97, 841 03 Bratislava, SK;
(770) B&D AGENCY, Hrachová 16697/14G, 821 05 Bratislava, SK;
(580) 1.6.2018

(210) 5082-2016

(732) PALMA TM a. s., Račianska 76, 836 04 Bratislava, SK;
(770) PALMA a.s., Račianska 76, 836 04 Bratislava, SK;
(580) 31.5.2018

(210) 242-2017

(732) J.A.M. FILM 1999, s.r.o., Palárikova 22, 811 04 Bratislava, SK;
(770) MARKÍZA - SLOVAKIA, spol. s r. o., Bratislavská 1/a, 843 56 Bratislava, SK;
(580) 12.6.2018

(210) 465-2017

(732) Múdra Mariana, Mgr., Gaštanová 1007/4, 014 01 Bytča, SK;
(770) Múdra Mariana, Mgr., Gaštanová 1007/4, 014 01 Bytča, SK; Polák Michal, Jedľová 43, 010 04 Žilina, SK;
(580) 6.6.2018

Zmeny v údajoch o majiteľoch/prihlasovateľoch**(111) 101887**

(210) 15696

(732) Rio Tinto Alcan Inc., 400-1190 Avenue des Canadiens-de-Montréal, Montreal, Quebec H3B 0E3, CA;

(580) 22.5.2018

(111) 106052

(210) 8224

(732) SpofaDental a.s., Černokostecká 84, 100 31 Praha 10, CZ;

(580) 7.6.2018

(111) 158177

(210) 41743

(732) PARAMO, a.s., Přerovská 560, Svítkov, 530 06 Pardubice, CZ;

(580) 22.5.2018

(111) 158227

(210) 41670

(732) Illinois Tool Works Inc., 155 Harlem Avenue, Glenview, Illinois 60025, US;

(580) 22.5.2018

(111) 158345

(210) 41667

(732) Illinois Tool Works Inc., 155 Harlem Avenue, Glenview, Illinois 60025, US;

(580) 22.5.2018

(111) 164233

(210) 50915

(732) Intersnack Knabber-Gebäck GmbH & Co. KG, Erna-Scheffler-Straße 3, 51103 Köln, DE;

(580) 22.5.2018

(111) 168931

(210) 57522

(732) Intersnack Knabber-Gebäck GmbH & Co. KG, Erna-Scheffler-Straße 3, 51103 Köln, DE;

(580) 22.5.2018

(111) 172599

(210) 63348

(732) Intersnack Knabber-Gebäck GmbH & Co. KG, Erna-Scheffler-Straße 3, 51103 Köln, DE;

(580) 22.5.2018

(111) 176053

(210) 57941

(732) Intersnack Knabber-Gebäck GmbH & Co. KG, Erna-Scheffler-Straße 3, 51103 Köln, DE;

(580) 22.5.2018

(111) 177857

(210) 354-97

(732) Zetor Engineering Slovakia, a.s., ulica 1. mája 71/36, 014 83 Bytča, SK;

(580) 7.6.2018

(111) 178708

(210) 947-97

(732) Zetor Engineering Slovakia, a.s., ulica 1. mája 71/36, 014 83 Bytča, SK;

(580) 7.6.2018

(111) 180861

(210) 603-94

(732) Diamond Power International, LLC, 2600 East Main Street, Lancaster, Ohio 43130, US;

(580) 22.5.2018

(111) 184272

(210) 3384-95

(732) WD-40 Manufacturing Company, 9715 Businesspark Avenue, San Diego, CA 92131, US;

(580) 8.6.2018

(111) 185809

(210) 693-98

(732) FEMINIA Family, s.r.o., Račianska 31, 831 02 Bratislava, SK;

(580) 22.5.2018

(111) 187001

(210) 2741-96

(732) WD-40 Company, 9715 Businesspark Avenue, San Diego, CA 92131, US;

(580) 8.6.2018

(111) 189254

(210) 605-94

(732) Diamond Power International, LLC, 2600 East Main Street, Lancaster, Ohio 43130, US;

(580) 22.5.2018

(111) 191608

(210) 1959-98

(732) AIPHONE KABUSHIKI KAISHA (Aiphone Co., Ltd.), Meiji Yasuda Seimei Nagoya Bldg., 1-1 Shinsakae-machi, Naka-ku, Nagoya-shi, Aichi-ken, JP;

(580) 8.6.2018

(111) 191609

(210) 1960-98

(732) AIPHONE KABUSHIKI KAISHA (Aiphone Co., Ltd.), Meiji Yasuda Seimei Nagoya Bldg., 1-1 Shinsakae-machi, Naka-ku, Nagoya-shi, Aichi-ken, JP;

(580) 8.6.2018

(111) 191755
(210) 3383-95
(732) WD-40 Manufacturing Company, 9715 Business-park Avenue, San Diego, CA 92131, US;
(580) 8.6.2018

(111) 192045
(210) 3237-98
(732) Starbucks Corporation, 2401 Utah Avenue South, Seattle, Washington 98134, US;
(580) 23.5.2018

(111) 192492
(210) 16-99
(732) Intersnack Knabber-Gebäck GmbH & Co. KG, Erna-Scheffler-Straße 3, 51103 Köln, DE;
(580) 22.5.2018

(111) 192658
(210) 2369-98
(732) Discovery Communications, LLC, One Discovery Place, Silver Spring MD 20910, US;
(580) 6.6.2018

(111) 193562
(210) 2341-98
(732) NIVEL PLUS s.r.o., Ivanská cesta 2D, 821 04 Bratislava, SK;
(580) 1.6.2018

(111) 194671
(210) 17-99
(732) Starbucks Corporation, 2401 Utah Avenue South, Seattle, Washington 98134, US;
(580) 23.5.2018

(111) 194672
(210) 18-99
(732) Starbucks Corporation, 2401 Utah Avenue South, Seattle, Washington 98134, US;
(580) 23.5.2018

(111) 195948
(210) 44-99
(732) Intersnack Knabber-Gebäck GmbH & Co. KG, Erna-Scheffler-Straße 3, 51103 Köln, DE;
(580) 22.5.2018

(111) 196188
(210) 998-99
(732) Intersnack Knabber-Gebäck GmbH & Co. KG, Erna-Scheffler-Straße 3, 51103 Köln, DE;
(580) 22.5.2018

(111) 199317
(210) 319-2001
(732) RECAR Slovensko a.s., Ivanská cesta 2D, 821 04 Bratislava, SK;
(580) 4.6.2018

(111) 199318
(210) 320-2001
(732) RECAR Slovensko a.s., Ivanská cesta 2D, 821 04 Bratislava, SK;
(580) 4.6.2018

(111) 199319
(210) 321-2001
(732) RECAR Slovensko a.s., Ivanská cesta 2D, 821 04 Bratislava, SK;
(580) 4.6.2018

(111) 200775
(210) 2144-2001
(732) Intersnack Knabber-Gebäck GmbH & Co. KG, Erna-Scheffler-Straße 3, 51103 Köln, DE;
(580) 22.5.2018

(111) 200777
(210) 2146-2001
(732) Intersnack Knabber-Gebäck GmbH & Co. KG, Erna-Scheffler-Straße 3, 51103 Köln, DE;
(580) 22.5.2018

(111) 201577
(210) 3401-2001
(732) Starbucks Corporation, 2401 Utah Avenue South, Seattle, Washington 98134, US;
(580) 23.5.2018

(111) 201883
(210) 3402-2001
(732) Starbucks Corporation, 2401 Utah Avenue South, Seattle, Washington 98134, US;
(580) 23.5.2018

(111) 201918
(210) 3629-2001
(732) Starbucks Corporation, 2401 Utah Avenue South, Seattle, Washington 98134, US;
(580) 23.5.2018

(111) 202506
(210) 3405-2001
(732) Starbucks Corporation, 2401 Utah Avenue South, Seattle, Washington 98134, US;
(580) 23.5.2018

(111) 203793
(210) 3398-2001
(732) Starbucks Corporation, 2401 Utah Avenue South, Seattle, Washington 98134, US;
(580) 23.5.2018

(111) 203794
(210) 3399-2001
(732) Starbucks Corporation, 2401 Utah Avenue South, Seattle, Washington 98134, US;
(580) 23.5.2018

(111) 203921
(210) 3400-2001
(732) Starbucks Corporation, 2401 Utah Avenue South,
Seattle, Washington 98134, US;
(580) 23.5.2018

(111) 204249
(210) 3397-2001
(732) Starbucks Corporation, 2401 Utah Avenue South,
Seattle, Washington 98134, US;
(580) 23.5.2018

(111) 205494
(210) 2455-2002
(732) Diamond Power International, LLC, 2600 East Main
Street, Lancaster, Ohio 43130, US;
(580) 22.5.2018

(111) 211343
(210) 2532-2004
(732) Intersnack Knabber-Gebäck GmbH & Co. KG,
Erna-Scheffler-Straße 3, 51103 Köln, DE;
(580) 22.5.2018

(111) 214081
(210) 81-2006
(732) Vendomat spol. s r.o., Komárňanská cesta 21,
940 02 Nové Zámky, SK;
(580) 23.5.2018

(111) 216747
(210) 573-2006
(732) Zetor Engineering Slovakia, a.s., ulica 1. mája 71/36,
014 83 Bytča, SK;
(580) 7.6.2018

(111) 216752
(210) 610-2006
(732) Zetor Engineering Slovakia, a.s., ulica 1. mája 71/36,
014 83 Bytča, SK;
(580) 7.6.2018

(111) 220053
(210) 496-2007
(732) CHATEAU VINIČKY, s.r.o., Bellova 3, 040 01
Košice, SK;
(580) 22.5.2018

(111) 221577
(210) 1684-2007
(732) Starbucks Corporation, 2401 Utah Avenue South,
Seattle, Washington 98134, US;
(580) 23.5.2018

(111) 221633
(210) 1685-2007
(732) Starbucks Corporation, 2401 Utah Avenue South,
Seattle, Washington 98134, US;
(580) 23.5.2018

(111) 221634
(210) 1686-2007
(732) Starbucks Corporation, 2401 Utah Avenue South,
Seattle, Washington 98134, US;
(580) 23.5.2018

(111) 221635
(210) 1687-2007
(732) Starbucks Corporation, 2401 Utah Avenue South,
Seattle, Washington 98134, US;
(580) 23.5.2018

(111) 221798
(210) 1682-2007
(732) Starbucks Corporation, 2401 Utah Avenue South,
Seattle, Washington 98134, US;
(580) 23.5.2018

(111) 221799
(210) 1683-2007
(732) Starbucks Corporation, 2401 Utah Avenue South,
Seattle, Washington 98134, US;
(580) 23.5.2018

(111) 221885
(210) 2026-2007
(732) ROKUR, s.r.o., Školská 3, 949 01 Nitra, SK;
(580) 12.6.2018

(111) 223775
(210) 435-2008
(732) POLY SYSTEM, spol. s r.o., Severná 2423/29,
971 01 Prievidza, SK;
(580) 22.5.2018

(111) 223815
(210) 891-2008
(732) Hulín Richard, JUDr., Hurbanova 20, 911 01 Tren-
čín, SK;
(580) 8.6.2018

(111) 224125
(210) 5778-2008
(732) Marco MORALLI, s. r. o., Za cintorinom 1342,
020 01 Púchov, SK;
(580) 6.6.2018

(111) 224340
(210) 1153-2008
(732) VODOHOSPODÁRSKE STAVBY a.s., Röntge-
nova 26, 851 01 Bratislava, SK;
(580) 24.5.2018

(111) 224454
(210) 5957-2008
(732) AFINIS Group s. r. o., Žitná 1, 831 06 Bratisla-
va, SK;
(580) 23.5.2018

(111) 224888
(210) 6106-2008
(732) Mgr. Peter Serina, advokátska kancelária, s.r.o.,
Poľnohospodárska 10, 821 07 Bratislava, SK;
(580) 22.5.2018

(111) 225243
(210) 5424-2008
(732) STEEN QOS s.r.o., Bor 3, 360 01 Sadov, CZ;
(580) 7.6.2018

(111) 226536
(210) 697-2009
(732) BigMedia, spol. s r.o., Ivanská cesta 2D, 821 04
Bratislava, SK;
(580) 4.6.2018

(111) 226537
(210) 698-2009
(732) BigMedia, spol. s r.o., Ivanská cesta 2D, 821 04
Bratislava, SK;
(580) 4.6.2018

(111) 226939
(210) 6120-2007
(732) UTS - United Technical Services, s.r.o., Brati-
slavská cesta 81/37, 931 01 Šamorín, SK;
(580) 12.6.2018

(111) 229597
(210) 422-2010
(732) BigBoard Slovensko, a. s., Ivanská cesta 2D, 821 04
Bratislava, SK;
(580) 5.6.2018

(111) 230934
(210) 5290-2011
(732) Starbucks Corporation, 2401 Utah Avenue South,
Seattle, Washington 98134, US;
(580) 23.5.2018

(111) 235784
(210) 5305-2013
(732) BigBoard Slovensko, a. s., Ivanská cesta 2D, 821 04
Bratislava, SK;
(580) 5.6.2018

(111) 235786
(210) 5307-2013
(732) BigBoard Slovensko, a. s., Ivanská cesta 2D, 821 04
Bratislava, SK;
(580) 5.6.2018

(111) 235876
(210) 561-2013
(732) SD Capital Investment, s.r.o., Selec 276, 913 36
Selec, SK;
(580) 8.6.2018

(111) 236753
(210) 1676-2013
(732) Balex Metal, a.s., Žilinská cesta 504/94, 013 11
Lietavská Lúčka, SK;
(580) 1.6.2018

(111) 244427
(210) 1356-2016
(732) KVIP s.r.o., Stará Vajnorská 37, 831 04 Bratisla-
va, SK;
(580) 30.5.2018

(111) 245309
(210) 2354-2016
(732) dotcom.sk s.r.o., Vajnorská 100/B, 831 04 Brati-
slava, SK;
(580) 25.5.2018

(111) 246476
(210) 2355-2016
(732) dotcom.sk s.r.o., Vajnorská 100/B, 831 04 Brati-
slava, SK;
(580) 25.5.2018

(111) 246500
(210) 612-2017
(732) Kmec Peter, Komenského 44, 085 01 Bardejov,
SK;
(580) 25.5.2018

(111) 246520
(210) 847-2017
(732) Kmec Peter, Komenského 44, 085 01 Bardejov,
SK;
(580) 25.5.2018

(111) 246922
(210) 1353-2017
(732) BE BROWN LONDON, s.r.o., Malohontská 2594,
979 01 Rimavská Sobota, SK;
(580) 31.5.2018

Licenčné zmluvy registrované

(111) 158642

(210) 42175
 (732) PALMA TM a. s., Račianska 76, 836 04 Bratislava, SK;
 (791) PALMA a. s., Račianska 76, 836 04 Bratislava, SK;
 (793) Typ licencie: výlučná
 Dátum uzavretia licenčnej zmluvy: 21.12.2017
 (580) 1.6.2018

(111) 183575

(210) 2196-98
 (732) PALMA TM a. s., Račianska 76, 836 04 Bratislava, SK;
 (791) PALMA a. s., Račianska 76, 836 04 Bratislava, SK;
 (793) Typ licencie: výlučná
 Dátum uzavretia licenčnej zmluvy: 21.12.2017
 (580) 12.6.2018

(111) 164554

(210) 51683
 (732) PALMA TM a. s., Račianska 76, 836 04 Bratislava, SK;
 (791) PALMA a. s., Račianska 76, 836 04 Bratislava, SK;
 (793) Typ licencie: výlučná
 Dátum uzavretia licenčnej zmluvy: 21.12.2017
 (580) 12.6.2018

(111) 225646

(210) 5117-2009
 (732) PALMA TM a. s., Račianska 76, 836 04 Bratislava, SK;
 (791) PALMA a. s., Račianska 76, 836 04 Bratislava, SK;
 (793) Typ licencie: výlučná
 Dátum uzavretia licenčnej zmluvy: 21.12.2017
 (580) 30.5.2018

(111) 167170

(210) 55799
 (732) PALMA TM a. s., Račianska 76, 836 04 Bratislava, SK;
 (791) PALMA a. s., Račianska 76, 836 04 Bratislava, SK;
 (793) Typ licencie: výlučná
 Dátum uzavretia licenčnej zmluvy: 21.12.2017
 (580) 1.6.2018

(111) 226055

(210) 5237-2009
 (732) PALMA TM a. s., Račianska 76, 836 04 Bratislava, SK;
 (791) PALMA a. s., Račianska 76, 836 04 Bratislava, SK;
 (793) Typ licencie: výlučná
 Dátum uzavretia licenčnej zmluvy: 21.12.2017
 (580) 30.5.2018

(111) 171739

(210) 62455
 (732) PALMA TM a. s., Račianska 76, 836 04 Bratislava, SK;
 (791) PALMA a. s., Račianska 76, 836 04 Bratislava, SK;
 (793) Typ licencie: výlučná
 Dátum uzavretia licenčnej zmluvy: 21.12.2017
 (580) 1.6.2018

(111) 226596

(210) 5416-2009
 (732) PALMA TM a. s., Račianska 76, 836 04 Bratislava, SK;
 (791) PALMA a. s., Račianska 76, 836 04 Bratislava, SK;
 (793) Typ licencie: výlučná
 Dátum uzavretia licenčnej zmluvy: 21.12.2017
 (580) 30.5.2018

(111) 173149

(210) 62462
 (732) PALMA TM a. s., Račianska 76, 836 04 Bratislava, SK;
 (791) PALMA a. s., Račianska 76, 836 04 Bratislava, SK;
 (793) Typ licencie: výlučná
 Dátum uzavretia licenčnej zmluvy: 21.12.2017
 (580) 12.6.2018

(111) 227191

(210) 5608-2009
 (732) PALMA TM a. s., Račianska 76, 836 04 Bratislava, SK;
 (791) PALMA a. s., Račianska 76, 836 04 Bratislava, SK;
 (793) Typ licencie: výlučná
 Dátum uzavretia licenčnej zmluvy: 21.12.2017
 (580) 1.6.2018

(111) 173974

(210) 65506
 (732) PALMA TM a. s., Račianska 76, 836 04 Bratislava, SK;
 (791) PALMA a. s., Račianska 76, 836 04 Bratislava, SK;
 (793) Typ licencie: výlučná
 Dátum uzavretia licenčnej zmluvy: 21.12.2017
 (580) 1.6.2018

(111) 227192

(210) 5609-2009
 (732) PALMA TM a. s., Račianska 76, 836 04 Bratislava, SK;
 (791) PALMA a. s., Račianska 76, 836 04 Bratislava, SK;
 (793) Typ licencie: výlučná
 Dátum uzavretia licenčnej zmluvy: 21.12.2017
 (580) 12.6.2018

(111) 230335
(210) 5721-2010
(732) PALMA TM a. s., Račianska 76, 836 04 Bratislava, SK;
(791) PALMA a. s., Račianska 76, 836 04 Bratislava, SK;
(793) Typ licencie: výlučná
Dátum uzavretia licenčnej zmluvy: 21.12.2017
(580) 30.5.2018

(111) 236196
(210) 5656-2012
(732) PALMA TM a. s., Račianska 76, 836 04 Bratislava, SK;
(791) PALMA a. s., Račianska 76, 836 04 Bratislava, SK;
(793) Typ licencie: výlučná
Dátum uzavretia licenčnej zmluvy: 21.12.2017
(580) 12.6.2018

(111) 231055
(210) 5349-2011
(732) PALMA TM a. s., Račianska 76, 836 04 Bratislava, SK;
(791) PALMA a. s., Račianska 76, 836 04 Bratislava, SK;
(793) Typ licencie: výlučná
Dátum uzavretia licenčnej zmluvy: 21.12.2017
(580) 30.5.2018

(111) 238013
(210) 5233-2014
(732) PALMA TM a. s., Račianska 76, 836 04 Bratislava, SK;
(791) PALMA a. s., Račianska 76, 836 04 Bratislava, SK;
(793) Typ licencie: výlučná
Dátum uzavretia licenčnej zmluvy: 21.12.2017
(580) 30.5.2018

(111) 231056
(210) 5350-2011
(732) PALMA TM a. s., Račianska 76, 836 04 Bratislava, SK;
(791) PALMA a. s., Račianska 76, 836 04 Bratislava, SK;
(793) Typ licencie: výlučná
Dátum uzavretia licenčnej zmluvy: 21.12.2017
(580) 12.6.2018

Zmeny dispozičných práv na ochranné známky (zálohy)

(111) 173591
(210) 70386
(732) Feron, a. s., Havlíčkova 1043/11, 111 82 Praha, CZ;
Záložný veriteľ:
HSBC BANK PLC, 8 Canada Square, London E14 5 HQ, GB, konajúca v Českej republike prostredníctvom organizačnej zložky HSBC Bank plc - pobočka Praha, Na Florenci 2116/15, 110 00 Nové Město, Praha, CZ;
Dátum zriadenia záložného práva: 9.5.2018
(580) 1.6.2018

(111) 175647
(210) 70390
(732) Feron, a. s., Havlíčkova 1043/11, 111 82 Praha, CZ;
Záložný veriteľ:
HSBC BANK PLC, 8 Canada Square, London E14 5 HQ, GB, konajúca v Českej republike prostredníctvom organizačnej zložky HSBC Bank plc - pobočka Praha, Na Florenci 2116/15, 110 00 Nové Město, Praha, CZ;
Dátum zriadenia záložného práva: 9.5.2018
(580) 1.6.2018

(111) 173713
(210) 70387
(732) Feron, a. s., Havlíčkova 1043/11, 111 82 Praha, CZ;
Záložný veriteľ:
HSBC BANK PLC, 8 Canada Square, London E14 5 HQ, GB, konajúca v Českej republike prostredníctvom organizačnej zložky HSBC Bank plc - pobočka Praha, Na Florenci 2116/15, 110 00 Nové Město, Praha, CZ;
Dátum zriadenia záložného práva: 9.5.2018
(580) 1.6.2018

(111) 175828
(210) 70388
(732) Feron, a. s., Havlíčkova 1043/11, 111 82 Praha, CZ;
Záložný veriteľ:
HSBC BANK PLC, 8 Canada Square, London E14 5 HQ, GB, konajúca v Českej republike prostredníctvom organizačnej zložky HSBC Bank plc - pobočka Praha, Na Florenci 2116/15, 110 00 Nové Město, Praha, CZ;
Dátum zriadenia záložného práva: 9.5.2018
(580) 1.6.2018

(111) 175829
 (210) 70389
 (732) Feron, a. s., Havlíčkova 1043/11, 111 82 Praha, CZ;
 Záložný veriteľ:
 HSBC BANK PLC, 8 Canada Square, London
 E14 5 HQ, GB, konajúca v Českej republike pros-
 tredníctvom organizačnej zložky HSBC Bank plc
 - pobočka Praha, Na Florenci 2116/15, 110 00 Nové
 Město, Praha, CZ;
 Dátum zriadenia záložného práva: 9.5.2018
 (580) 1.6.2018

(111) 205357
 (210) 1627-2002
 (732) Feron, a. s., Havlíčkova 1043/11, 111 82 Praha, CZ;
 Záložný veriteľ:
 HSBC BANK PLC, 8 Canada Square, London
 E14 5 HQ, GB, konajúca v Českej republike pros-
 tredníctvom organizačnej zložky HSBC Bank plc
 - pobočka Praha, Na Florenci 2116/15, 110 00 Nové
 Město, Praha, CZ;
 Dátum zriadenia záložného práva: 9.5.2018
 (580) 1.6.2018

(111) 179744
 (210) 1435-94
 (732) Feron, a. s., Havlíčkova 1043/11, 111 82 Praha, CZ;
 Záložný veriteľ:
 HSBC BANK PLC, 8 Canada Square, London
 E14 5 HQ, GB, konajúca v Českej republike pros-
 tredníctvom organizačnej zložky HSBC Bank plc
 - pobočka Praha, Na Florenci 2116/15, 110 00 No-
 vé Město, Praha, CZ;
 Dátum zriadenia záložného práva: 9.5.2018
 (580) 1.6.2018

Medzinárodne zapísané ochranné známky

(210) 2112-2017
 (220) 25.8.2017
 (800) 1 405 777, 8.2.2018

(210) 2834-2017
 (220) 4.12.2017
 (800) 1 402 862, 4.12.2017

(210) 2196-2017
 (220) 14.9.2017
 (800) 1 405 596, 13.2.2018

(210) 2835-2017
 (220) 4.12.2017
 (800) 1 405 623, 4.12.2017

(210) 2199-2017
 (220) 14.9.2017
 (800) 1 405 784, 22.2.2018

(210) 2995-2017
 (220) 23.12.2017
 (800) 1 403 074, 23.12.2017

(210) 2329-2017
 (220) 29.9.2017
 (800) 1 405 779, 16.2.2018

(210) 61-2018
 (220) 8.1.2018
 (800) 1 407 591, 8.1.2018

(210) 2710-2017
 (220) 15.11.2017
 (800) 1 404 865, 12.4.2018

(210) 441-2018
 (220) 23.2.2018
 (800) 1 401 979, 1.3.2018

(210) 2737-2017
 (220) 15.11.2017
 (800) 1 404 637, 12.4.2018

(210) 462-2018
 (220) 23.2.2018
 (800) 1 401 978, 1.3.2018

(210) 489-2018
 (220) 2.3.2018
 (800) 1 405 631, 2.3.2018

(111) 220742
 (210) 5070-2007
 (220) 24.1.2007
 (800) 1 405 138, 24.7.2017

(111) 207673
 (210) 3103-2003
 (220) 24.10.2003
 (800) 1 404 574, 20.2.2018

(111) 239357
 (210) 1568-2014
 (220) 8.9.2014
 (800) 1 403 794, 22.1.2018

(111) 220741
 (210) 5069-2007
 (220) 24.1.2007
 (800) 1 405 274, 24.7.2017

Zaniknuté ochranné známky

(111)	(141)	(111)	(141)	(111)	(141)	(111)	(141)
119689	27.08.2017	189387	22.08.2017	220895	01.08.2017	221255	14.08.2017
120327	26.08.2017	189388	22.08.2017	220897	01.08.2017	221256	15.08.2017
153098	30.08.2017	189393	22.08.2017	220898	02.08.2017	221257	15.08.2017
153099	30.08.2017	189716	05.08.2017	220899	02.08.2017	221258	15.08.2017
153182	07.08.2017	189730	28.08.2017	220901	02.08.2017	221259	15.08.2017
157594	08.08.2017	190138	13.08.2017	220902	03.08.2017	221273	17.08.2017
157709	04.08.2017	190140	20.08.2017	220903	06.08.2017	221275	23.08.2017
157796	22.08.2017	190141	22.08.2017	220904	06.08.2017	221278	23.08.2017
161180	28.08.2017	190463	17.04.2018	220906	06.08.2017	221282	27.08.2017
163533	11.08.2017	190533	17.04.2018	220909	13.08.2017	221283	28.08.2017
163708	03.08.2017	190688	05.08.2017	220910	13.08.2017	221284	28.08.2017
164009	26.08.2017	190690	05.08.2017	220912	13.08.2017	221285	30.08.2017
166939	26.08.2017	190691	18.08.2017	220913	13.08.2017	221286	30.08.2017
167248	20.08.2017	190692	18.08.2017	220914	13.08.2017	221287	31.08.2017
167506	26.08.2017	190693	18.08.2017	220915	13.08.2017	221304	21.08.2017
179934	05.08.2017	190988	27.08.2017	220917	14.08.2017	221409	01.08.2017
180525	04.08.2017	191041	13.08.2017	220918	14.08.2017	221410	01.08.2017
180890	05.08.2017	191042	25.08.2017	220921	20.08.2017	221411	01.08.2017
184857	11.08.2017	191399	20.08.2017	220922	20.08.2017	221413	01.08.2017
187582	13.08.2017	194927	05.08.2017	220923	20.08.2017	221414	01.08.2017
187589	13.08.2017	195000	05.08.2017	220924	20.08.2017	221415	03.08.2017
187596	15.08.2017	220139	02.08.2017	221002	20.08.2017	221417	07.08.2017
187601	15.08.2017	220140	02.08.2017	221003	20.08.2017	221418	07.08.2017
187964	05.08.2017	220141	07.08.2017	221004	20.08.2017	221419	08.08.2017
187965	07.08.2017	220142	12.08.2017	221086	01.08.2017	221420	08.08.2017
187973	07.08.2017	220143	20.08.2017	221087	01.08.2017	221421	08.08.2017
187979	15.08.2017	220149	14.08.2017	221088	03.08.2017	221422	08.08.2017
188013	28.08.2017	220495	22.08.2017	221089	03.08.2017	221423	09.08.2017
188014	28.08.2017	220500	30.08.2017	221090	03.08.2017	221425	09.08.2017
188016	28.08.2017	220501	30.08.2017	221092	06.08.2017	221426	09.08.2017
188101	07.08.2017	220502	30.08.2017	221116	13.08.2017	221427	14.08.2017
188129	28.08.2017	220556	20.08.2017	221125	22.08.2017	221428	14.08.2017
188406	04.08.2017	220739	20.08.2017	221126	23.08.2017	221429	15.08.2017
188424	11.08.2017	220796	30.08.2017	221127	27.08.2017	221432	16.08.2017
188430	12.08.2017	220797	30.08.2017	221128	27.08.2017	221433	16.08.2017
188433	13.08.2017	220798	30.08.2017	221129	27.08.2017	221436	16.08.2017
188438	25.08.2017	220799	30.08.2017	221249	01.08.2017	221438	17.08.2017
188441	26.08.2017	220800	30.08.2017	221250	02.08.2017	221439	17.08.2017
188442	26.08.2017	220891	01.08.2017	221251	02.08.2017	221441	20.08.2017
188894	04.08.2017	220892	01.08.2017	221252	02.08.2017	221442	20.08.2017
188895	05.08.2017	220893	01.08.2017	221253	07.08.2017	221444	20.08.2017
189382	18.08.2017	220894	01.08.2017	221254	14.08.2017	221446	21.08.2017

(111)	(141)	(111)	(141)	(111)	(141)	(111)	(141)
221447	22.08.2017	221560	30.08.2017	221790	28.08.2017	222149	27.08.2017
221449	23.08.2017	221561	30.08.2017	221868	20.08.2017	222196	14.08.2017
221450	23.08.2017	221662	13.08.2017	221929	20.08.2017	222312	21.08.2017
221452	23.08.2017	221663	13.08.2017	221930	20.08.2017	222313	21.08.2017
221455	27.08.2017	221665	20.08.2017	221931	20.08.2017	222314	21.08.2017
221456	27.08.2017	221666	20.08.2017	221932	20.08.2017	222315	21.08.2017
221457	30.08.2017	221667	21.08.2017	221933	23.08.2017	222460	15.08.2017
221458	31.08.2017	221720	19.10.2017	221968	19.10.2017	222583	01.08.2017
221488	09.08.2017	221721	19.10.2017	222007	30.08.2017	222589	06.08.2017
221552	10.08.2017	221779	01.08.2017	222013	07.08.2017	222693	02.08.2017
221553	14.08.2017	221780	06.08.2017	222046	08.08.2017	222696	17.08.2017
221554	17.08.2017	221781	09.08.2017	222048	14.08.2017	222820	31.08.2017
221555	28.08.2017	221785	27.08.2017	222049	18.08.2017	225240	01.08.2017
221557	28.08.2017	221787	09.08.2017	222050	27.08.2017	230073	24.08.2017
221558	30.08.2017	221788	28.08.2017	222083	11.11.2017	236388	21.08.2017
221559	30.08.2017	221789	28.08.2017	222084	11.11.2017	247302	10.05.2018

Zmeny v zozname tovarov a služieb

(111) 226428

(210) 6348-2008

9 (511) 9, 16, 35, 41

(511) 9 - Prístroje a nástroje vedecké, námorné, geodetické, elektrické, fotografické, kinematografické, optické, signalizačné, kontrolné (inšpekcia), záchrané, vzdelávacie a prístroje a nástroje na meranie a váženie; prístroje na nahrávanie, prenos a reprodukciu zvuku alebo obrazu; magnetické nosiče údajov, záznamové disky; predajné automaty a mechanizmy prístrojov uvádzaných do činnosti vhođením mince; registračné pokladnice, počítacie stroje, zariadenia na spracovanie údajov a počítače; hasiace prístroje; počítačový softvér a programy; počítačový softvér obstaraný z internetu; počítačový softvér a telekomunikačné prístroje (vrátane modemov) na spojenie s databázami a internetom; počítačový softvér na vyhľadávanie informácií; zariadenia na elektronické hry; zariadenia na bezdrôtový internet; internetové zariadenia; vizuálne vyučovacie prístroje; elektrické, elektronické, faxové, telefaxové, telefónne, telegramové zariadenia, prístroje a nástroje; zariadenia, prístroje a nástroje získavajúce dáta (informácie); všetko na spracovanie, zápis, ukladanie, prenos, zobrazenie, príjem, vstup, výstup alebo vytlačenie neobrázkových alebo grafických dát; počítače, počítačové terminály; laptopy (notebooky); monitory, počítačové klávesnice, tlačiarne, skenery, vysielacie elektronických signálov; počítačové pamäte; počítačové rozhrania; mikroprocesory; prístroje a nástroje na digitálno-optický prenos; televízory; televízne obrazovky; set-top box, diaľkové ovládanie, reproduktory, káble, antény; časti a príslušenstvo všetkých uvedených tovarov.

16 - Tlačoviny a publikácie, noviny a periodiká, knihy a časopisy; žurnály, manuály (návod na použitie); kancelársky tovar; darčekové poukážky; tlačené formuláre; papier; štítky; privesky; mapy, pohľadnice; kalendáre, brožúry, obežníky, katalógy, letáky, obrázky, vzory, kaligrafie a maľby, fotografie, stojany na fotografie, lepidlá na podnika-

teľské účely alebo pre domácnosť, počítačové manuály, papierové pásky a karty na zaznamenávanie počítačových programov; inštruktážny a vyučovací materiál (okrem zariadení); zakladače; kancelárske potreby; počítačové programy v tlačenej podobe; rysovacie nástroje a pomôcky; perforovacie stroje; štetce na ozdobné maľovanie, vosky na pečatenie; plagáty, vrecká z papiera alebo plastických materiálov na balenie, materiály na zväzovanie kníh, pomôcky na písanie.

35 - Pomoc pri riadení a pri riadení obchodnej činnosti, poradenstvo súvisiace s riadením, riadením obchodnej činnosti a organizácie, reklamné, propagačné a informačné služby s tým súvisiace; personálny manažment a manažment ľudských zdrojov; umiestnenie a nábor ľudských zdrojov; televízna reklama; zostavenie a poskytnutie reklamy; prenájom reklamných priestorov; zhotovenie a prezentácia audiovizuálnej prezentácie na reklamné účely; rozširovanie reklamných oznamov; poskytovanie služieb obchodných alebo podnikateľských informácií; príjem, uloženie a poskytovanie obchodných informačných dát v elektronickej podobe; marketingové štúdie; obchodné plánovanie, obchodné odhady, marketingový a obchodný výskum; prieskum trhu a obchodný prieskum; zostavenie a poskytovanie obchodných a podnikateľských informácií; usporiadanie, vedenie a organizovanie obchodných alebo podnikateľských akcií; poradenstvo a pomoc pri uvedených službách.

41 - Vydávanie kníh, časopisov, letákov a tlačovín; poskytovanie školiaceho vybavenia; počítačové školenia; školenia o riadení; usporiadanie a vedenie konferencií, seminárov a výstav súvisiacich so vzdelávaním, kultúrnymi aktivitami, zábavou alebo rekreáciou; organizovanie súťaží; služby zábavy; produkcia, distribúcia a publikovanie filmov, televíznych a káblových programov, nahrávaných videokaziet, audiokaziet, videodiskov a audiodiskov, gramofónových nahrávok, počítačového softvéru a CD-ROM-ov; požičovanie filmov, videokaziet, diskov a zariadení na zaznamenávanie

zvuku a obrazu; živé predstavenia, zábava a zábavné parky; prevádzkovanie priestorov s hracími automatmi a zábavnými kútikmi; informácie o možnosti rozptýlenia; služby v oblasti estrád; prevádzkovanie divadiel a kín; poskytovanie služieb pre oddych a rekreáciu; organizovanie zábavných a športových súťaží; organizovanie a plánovanie večierkov; služby nahrávacích štúdií; divadelné predstavenia a predaj vstupeniek; produkcia rádiových a televíznych programov; rezervácia vstupeniek pre výkonných umelcov; poskytovanie laserovej show; služby v oblasti rádiovej a televíznej zábavy; vydávanie kníh; vydávanie textov s výnimkou reklamných alebo náborových; poskytovanie informácií, poradenstva a riadiacich služieb vzťahujúcich sa na oblasť zábavy, vzdelávania, tréningov a organizovania konferencií; poskytovanie online elektronických publikácií (na stiahnutie) z internetu; poskytovanie informácií, poradenstva a služieb manažmentu (manažérskych služieb) z oblasti kultúry a vzdelania pre organizátorov konferencií, seminárov a výstav; poskytovanie uvedených informácií aj online formou z počítačovej databázy alebo z internetu.

(580) 30.5.2018

(111) 226604

(210) 6347-2008

9 (511) 9, 16, 35, 41

(511) 9 - Prístroje a nástroje vedecké, námorné, geodetické, elektrické, fotografické, kinematografické, optické, signalizačné, kontrolné (inšpekcia), záchranné, vzdelávacie a prístroje a nástroje na meranie a váženie; prístroje na nahrávanie, prenos a reprodukciu zvuku alebo obrazu; magnetické nosiče údajov, záznamové disky; predajné automaty a mechanizmy prístrojov uvádzaných do činnosti vhođením mince; registračné pokladnice, počítačacie stroje, zariadenia na spracovanie údajov a počítače; hasiace prístroje; počítačový softvér a programy; počítačový softvér obstaraný z internetu; počítačový softvér a telekomunikačné prístroje (vrátane modemov) na spojenie s databázami a internetom; počítačový softvér na vyhľadávanie informácií; zariadenia na elektronické hry; zariadenia na bezdrôtový internet; internetové zariadenia; vizuálne vyučovacie prístroje; elektrické, elektronické, faxové, telefaxové, telefónne, telegramové zariadenia, prístroje a nástroje; zariadenia, prístroje a nástroje získavajúce dáta (informácie); všetko na spracovanie, zápis, ukladanie, prenos, zobrazenie, príjem, vstup, výstup alebo vytlačenie neobrázkových alebo grafických dát; počítače, počítačové terminály; laptopy (notebooky); monitory, počítačové klávesnice, tlačiarne, skenery, vysielače elektronických signálov; počítačové pamäte; počítačové rozhrania; mikroprocesory; prístroje a nástroje na digitálno-optický prenos; televízory; televízne obrazovky; set-top box, diaľkové ovládanie, reproduktory, káble, antény; časti a príslušenstvo všetkých uvedených tovarov.

16 - Tlačoviny a publikácie, noviny a periodiká, knihy a časopisy; žurnály, manuály (návody na použitie); kancelársky tovar; darčekové poukážky; tlačené formuláre; papier; štítky; prívesky; mapy,

pohľadnice; kalendáre, brožúry, obežníky, katalógy, letáky, obrázky, vzory, kaligrafie a maľby, fotografie, stojany na fotografie, lepidlá na podnikateľské účely alebo pre domácnosť, počítačové manuály, papierové pásky a karty na zaznamenávanie počítačových programov; inštruktážny a vyučovací materiál (okrem zariadení); zakladače; kancelárske potreby; počítačové programy v tlačenej podobe; rysovacie nástroje a pomôcky; perforovacie stroje; štetce na ozdobné maľovanie; vosky na pečatenie; plagáty, vrecká z papiera alebo plastických materiálov na balenie, materiály na zväzovanie kníh, pomôcky na písanie.

35 - Pomoc pri riadení a pri riadení obchodnej činnosti, poradenstvo súvisiace s riadením, riadením obchodnej činnosti a organizácie, reklamná, propagačná a informačná služby s tým súvisiace; personálny manažment a manažment ľudských zdrojov; umiestnenie a nábor ľudských zdrojov; televízna reklama; zostavenie a poskytnutie reklamy; prenájom reklamných priestorov; zhotovenie a prezentácia audiovizuálnej prezentácie na reklamné účely; rozširovanie reklamných oznamov; poskytovanie služieb obchodných alebo podnikateľských informácií; príjem, uloženie a poskytovanie obchodných informačných dát v elektronickej podobe; marketingové štúdie; obchodné plánovanie, obchodné odhady, marketingový a obchodný výskum; prieskum trhu a obchodný prieskum; zostavenie a poskytovanie obchodných a podnikateľských informácií; usporiadanie, vedenie a organizovanie obchodných alebo podnikateľských akcií; poradenstvo a pomoc pri uvedených službách.

41 - Vydávanie kníh, časopisov, letákov a tlačovín; poskytovanie školiaceho vybavenia; počítačové školenia; školenia o riadení; usporiadanie a vedenie konferencií, seminárov a výstav súvisiacich so vzdelávaním, kultúrnymi aktivitami, zábavou alebo rekreáciou; organizovanie súťaží; služby zábavy; produkcia, distribúcia a publikovanie filmov, televíznych a káblových programov, nahratých videokaziet, audiokaziet, videodiskov a audiodiskov, gramofónových nahrávok, počítačového softvéru a CD-ROM-ov; požičovanie filmov, videokaziet, diskov, a zariadení na zaznamenávanie zvuku a obrazu; živé predstavenia, zábava a zábavné parky; prevádzkovanie priestorov s hracími automatmi a zábavnými kútikmi; informácie o možnosti rozptýlenia; služby v oblasti estrád; prevádzkovanie divadiel a kín; poskytovanie služieb pre oddych a rekreáciu; organizovanie zábavných a športových súťaží; organizovanie a plánovanie večierkov; služby nahrávacích štúdií; divadelné predstavenia a predaj vstupeniek; produkcia rádiových a televíznych programov; rezervácia vstupeniek pre výkonných umelcov; poskytovanie laserovej show; služby v oblasti rádiovej a televíznej zábavy; vydávanie kníh; vydávanie textov s výnimkou reklamných alebo náborových; poskytovanie informácií, poradenstva a riadiacich služieb vzťahujúcich sa na oblasť zábavy, vzdelávania, tréningov a organizovania konferencií; poskytovanie online elektronických publikácií (na stiahnutie) z internetu; poskytovanie informácií, poradenstva a služieb manažmentu (manažérskych služieb) z oblasti kultúry a vzdelania pre organizátorov konferen-

cií, seminárov a výstav; poskytovanie uvedených informácií aj online formou z počítačovej databázy alebo z internetu.
(580) 30.5.2018

Opravy adries

(111) **182359**
(210) 897-98
(732) Baranovič Michal, Holíčska 3105/6, 851 05 Bratislava, SK;
Vestník č. 6/2008 - str. 289

(111) **194134**
(210) 1332-98
(732) PizzaExpress Limited, Hunton House, Highbridge Estate, Oxford Road, Uxbridge UB8 1LX, GB;
Vestník č. 7/2008 - str. 266

Opravy chýb alebo zmeny všeobecne

(210) 499-2018
(540)



(591) hnedá
Vestník č. 6/2018 - str. 181

ČASŤ

**OZNAČENIA PÔVODU VÝROBKOV
A ZEMEPISNÉ OZNAČENIA VÝROBKOV**

Vyhovenie žiadosti o zápis označenia pôvodu alebo zemepisného označenia do registra EK

Názov: **Hrušovský lepník**

Žiadosť o zápis chráneného zemepisného označenia

Číslo podania žiadosti: 1-2018

Dátum podania žiadosti: 4.1.2018

Dátum zverejnenia žiadosti: 5.3.2018

Dátum vydania rozhodnutia o vyhovení žiadosti: 6.6.2018

Žiadateľ: Cesta hrušovských obyčají, Hrušov č. 443, 991 42 Hrušov, SK;

Druh výrobku: chlieb, zákusky, koláče, cukrovinky, čajové pečivo a iné pekárske výrobky

Prístup k špecifikácii výrobku:

https://www.indprop.gov.sk/swift_data/source/pdf/specifikacie_op_oz/Hrusovsky%20lepnik.pdf

ČASŤ

ÚRADNÉ OZNAMY

OZNAM

8. ročník Ceny Jána Bahýľa

Predseda Úradu priemyselného vlastníctva SR vyhlasuje 8. ročník Ceny Jána Bahýľa. Cena je udeľovaná od roku 1999 za mimoriadne hodnotné slovenské technické alebo dizajnérske priemyselnoprávne chránené riešenie.

Návrh na udelenie ceny môže podať ktorákoľvek fyzická alebo právnická osoba s trvalým pobytom alebo sídlom v SR. Pravidlá predkladania a hodnotenia návrhov stanovuje jej štatút.

Cena bude udelená v troch kategóriách:

- stredné a veľké podniky s 50 a viac zamestnancami,
- individuálni prihlasovatelia, malé podniky a mikropodniky do 49 zamestnancov,
- vysoké školy a výskumné centrá.



Návrhy je možné predkladať do **31. júla 2018** vyplnením online formulára na www.upv.sk alebo písomne na adresu: Úrad priemyselného vlastníctva SR, Švermova 43, 974 04 Banská Bystrica.

Viac informácií: www.upv.sk
